



0073-1-6483
Rev. 2

Busch-Universal[®]
- Dimmer Nebenstelle 6592U-500



Betriebsanleitung

Nur für autorisiertes Elektrofachpersonal

ACHTUNG

Arbeiten am 230 V - Netz dürfen nur von autorisiertem Elektrofachpersonal ausgeführt werden! Die vorgeschaltete Sicherung ist bei Arbeiten an der Beleuchtungsanlage abzuschalten.

Der Dimmer 6592U-500 wird in eine UP-Dose nach DIN 49073-1 eingebaut.

Es können max. 5 Nebenstellen parallel betrieben werden.

Technische Daten

D

Nennspannung:	230 V ~ $\pm 10\%$, 50/60 Hz
Max. Nebenstellen:	5 x 6592U-500
Max. Leitungslänge:	100 m
Schutzart:	IP 20
Umgebungstemperatur-: bereich	0 bis +35° C (Fig.1)

Die Bedienung des Busch-Universaldimmers 6591U-101-500 ist identisch mit der Bedienung der Nebenstelle 6592U-500

Einschalten mit dem zuletzt eingestellten Helligkeitswert

Bei ausgeschaltetem Dimmer Drehknopf drücken.

Einschalten mit Minimalhelligkeit

Drehknopf zuerst nach links drehen, dann drücken.

Einschalten mit Maximalhelligkeit

Drehknopf zuerst nach rechts drehen, dann drücken.

Helligkeit erhöhen

Bei eingeschaltetem Dimmer Drehknopf nach rechts drehen.

Helligkeit verringern

Bei eingeschaltetem Dimmer Drehknopf nach links drehen.

Ausschalten

Bei eingeschaltetem Dimmer Drehknopf drücken.

Hinweis

Der Drehknopf hat keinen Endanschlag!

Busch-Jaeger Geräte sind mit modernsten Technologien gefertigt und qualitätsgeprüft. Sollte sich dennoch ein Mangel zeigen, übernimmt Busch-Jaeger Elektro GmbH (im folgenden: Busch-Jaeger) - unbeschadet der Ansprüche des Endverbrauchers aus dem Kaufvertrag gegenüber seinem Händler - im nachstehenden Umfang die Mängelbeseitigung für das Busch-Jaeger Gerät (im folgenden: Gerät):

Umfang der Erklärung: Diese Erklärung gilt nur, wenn das Gerät infolge eines - bei Übergabe an den Endverbraucher bereits vorhandenen - Konstruktions-, Fertigungs- oder Materialfehlers unbrauchbar oder die Brauchbarkeit erheblich beeinträchtigt wird (Mangel). Sie gilt insbesondere nicht, wenn die Beeinträchtigung der Brauchbarkeit des Gerätes auf natürliche Abnutzung, unsachgemäßer Verwendung (einschließlich Einbau) oder Einwirkung von aussen beruht. Diese Erklärung stellt keine Beschaffenheitsgarantie im Sinne der §§ 443 und 444 BGB dar.

Ansprüche des Endverbrauchers aus der Erklärung: Im Falle eines berechtigten und ordnungsgemäß geltend gemachten Anspruchs wird Busch-Jaeger nach eigener

Wahl den Mangel des Gerätes beseitigen (Nachbesserung) oder ein mangelfreies Gerät liefern. Der Endverbraucher kann keine weitergehenden Ansprüche aus dieser Erklärung herleiten, insbesondere keinen Anspruch auf Erstattung von Kosten oder Aufwendungen im Zusammenhang mit dem Mangel (z.B. Ein-/Ausbaukosten) noch auf Ersatz irgendwelcher Folgeschäden.

Geltungsdauer der Erklärung (Anspruchsfrist): Diese Erklärung ist nur für während der Anspruchsfrist bei Busch-Jaeger geltend gemachte Ansprüche aus dieser Erklärung gültig.

Die Anspruchsfrist beträgt 24 Monate ab Kauf des Gerätes durch den Endverbraucher bei einem Händler ("Kaufdatum"). Sie endet spätestens 30 Monate nach dem Herstellungsdatum des Gerätes.

Geltungsbereich: In dieser Erklärung findet Deutsches Recht Anwendung. Sie gilt nur für in Deutschland wohnhafte Endverbraucher und / oder Käufe bei in Deutschland sitzenden Händlern.

Geltendmachung der Ansprüche aus dieser Erklärung:
Zur Geltendmachung der Ansprüche aus dieser Erklärung ist das Gerät zusammen mit der ausgefüllten

Gewährleistung

D

Servicekarte und einer Kopie des Kaufbeleges sowie einer kurzen Erläuterung des beanstandeten Mangels unverzüglich an den zuständigen Fachhändler, bei dem das Gerät bezogen wurde, oder das Busch-Jaeger Service-Center auf Kosten und Gefahr des Endverbrauchers zu senden.

Verjährung: Erkennt Busch-Jaeger einen innerhalb der Anspruchsfrist ordnungsgemäss geltend gemachten Anspruch aus dieser Erklärung nicht an, so verjähren sämtliche Ansprüche aus dieser Erklärung in 6 Monaten vom Zeitpunkt der Geltendmachung, jedoch nicht vor Ende der Anspruchsfrist

Busch-Jaeger Elektro GmbH, Service-Center OL1,
Gewerbering 28, 58579 Schalksmühle, Fon: 0180-
5669900

ATTENTION

Les travaux à réaliser sur le réseau de 230 V ne doivent l'être que par du personnel qualifié autorisé. Le fusible placé en amont doit être déconnecté lors de la réalisation de travaux sur l'installation d'éclairage.

Les variateurs de lumière 6592U-500 est intégrés dans une boîte de branchement encastrée répondant à la norme DIN 49073-1.

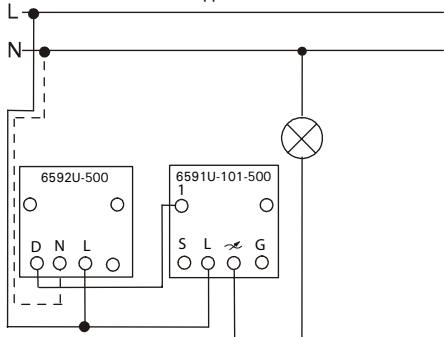
Un maximum de 5 commandes supplémentaires peuvent être utilisées en parallèle.

Données techniques

F

Tension nominale:	230 V ~ $\pm 10\%$, 50/60 Hz
Nbre maxi de commandes supplémentaires:	5 x 6592U-500
Longueur de ligne maximum:	100 m
Type de protection:	IP 20
Zone de température ambiante:	0 to + 35°C

Fonctionnement avec le variateur rotatif universel Busch 6591U-101-500 et la commande supplémentaire rotative 6592U-500



Un maximum de 5 commandes supplémentaires peuvent être utilisées en parallèle.
Le raccordement N n'est nécessaire qu'en cas de commandes supplémentaires éclairées !

La commande du variateur universel Busch 6591U-101-500 est identique à la commande supplémentaire 6592U-500

Mettre en marche avec la dernière valeur de luminosité configurée

Avec le variateur déconnecté, appuyer sur le bouton de réglage.

Mettre en marche avec la luminosité minimale

Tourner le bouton de réglage vers la gauche puis appuyer dessus.

Mettre en marche avec la luminosité maximale

Tourner le bouton de réglage vers la droite puis appuyer dessus.

Augmenter la luminosité

Avec le variateur connecté, tourner le bouton de réglage vers la droite.

Réduire la luminosité

Avec le variateur connecté, tourner le bouton de réglage vers la gauche.

Déconnecter

Avec le variateur connecté, appuyer sur le bouton de réglage.

Nota

Le bouton de réglage n'a pas de butée !

CAUTION

Work on the 230 V supply system may only be carried out by authorised electricians!

The line-side fuse is to be disconnected when working on the lighting unit.

The dimmer 6592U-500 is installed in a flush-type box according to DIN 49073-1.

5 extension units maximum can be operated in parallel.

Technical Data

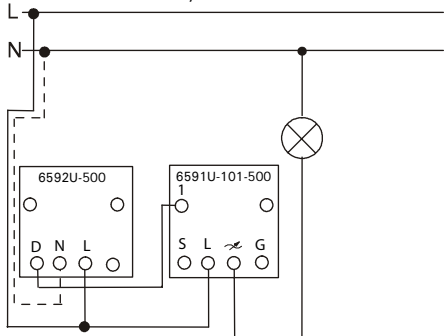


Rated voltage:	230 V ~ ±10%, 50/60 Hz
max. number of extension units:	5 x 6592U-500
Max. line length:	100 m
Type of protection:	IP 20
Ambient temperature range:	0 to + 35°C

Connection

GB

Extension unit operation with Busch universal rotary dimmer 6591U-101-500 and rotary extension unit 6592U-500



5 extension units maximum can be operated in parallel.
N-connection is only required for illuminated extension units!

The operation of the Busch universal dimmer 6592U-101-500 is identical with the operation of the extension unit 6592U-500

Activation with the last brightness value

Press the rotary button when the dimmer is off.

Activation with minimum brightness

First turn the rotary knob to the left, then press it.

Activation with maximum brightness

First turn the rotary knob to the right, then press it.

Increasing the brightness

Turn the rotary knob to the right when the dimmer is on.

Decreasing the brightness

Turn the rotary knob to the left when the dimmer is on.

Deactivation

Press the rotary button when the dimmer is on.

Hint

The rotary button has no end stop!

OPGELET

Werkzaamheden aan het 230 V ~ net mogen slechts door geautoriseerd elektrotechnisch vakpersoneel worden verricht!

De dimmer 6592U-500/6594U-500 worden in het inbouw-stopcontact volgens DIN 49073-1 gemonteerd.

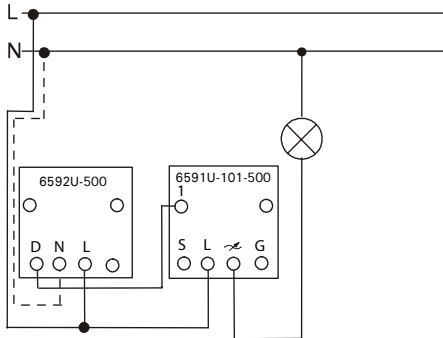
Het is mogelijk max. 5 nevenaansluitingen parallel te gebruiken.

Technische gegevens

NL

Nominale spanning:	230 V ~ ± 10%, 50/60 Hz
Max. nevenaansluitingen:	5 x 6592U-500
Max. leidingslengte:	100 m
Veiligheidsklasse:	IP 20
Omgevingstemperatuur-: bereik	0 bis + 35° C

Nevenaansluitingsbedrijf in verband met Busch-Universal draaidimmer 6591U-101-500 en draai-nevenaansluiting 6592U-500



Het is mogelijk max. 5 nevenaansluitingen parallel te gebruiken. De N-aansluiting wordt alleen bij verlichte nevenaansluitingen gebruikt!

De bediening van de Busch-Universal-dimmer 6591U-101-500 en van de nevenaansluiting 6592U-500 is identiek

Inschakelen met de laatst ingestelde helderheidswaarde

Bij uitgeschakelde dimmer op de draaiknop drukken.

Inschakelen met minimale helderheid

Draaiknop eerst naar links draaien, dan indrukken.

Inschakelen met maximale helderheid

Draaiknop eerst naar rechts draaien, dan indrukken.

Helderheid verhogen

Bij ingeschakelde dimmer de draaiknop naar rechts draaien.

Helderheid verminderen

Bij ingeschakelde dimmer de draaiknop naar links draaien.

Uitschakelen

Bij ingeschakelde dimmer op de draaiknop drukken.

Aanwijzing

De draaiknop beschikt niet over een eindaanslag!

VARNING

Installationsarbeten på spänningsnivån 230 V får endast utföras av behörig elektriker! Den förkopplade säkringen ska tas ut före ingrepp i belysningsanläggningen.

Dimmerbrytarna 6592U-500/6594U-500 monteras i en stickkontaktdosa under murbruket i enlighet med DIN 49073-1.

Maximalt 5 sidoapparater kan drivas parallellt.

Tekniska data

S

Märkspänning:	230 V ~ ± 10%, 50/60 Hz
Max. sidoapparater:	5 x 6592U-500
Max ledningslängd:	100 m
Skyddsform:	IP 20
Omgivnings- temperaturområde:	0 til + 35° C

Busch-universaldimmer 6591U-101-500:s och sidoapparat 6592U-500:s betjäning är identisk.

Påkoppling med senast inställt ljusstyrkevärde

När dimmern är frånkopplad, tryck på vridknappen.

Påkoppling av minimiljusstyrkan

Vrid vridknappen först till vänster, tryck sedan.

Påkoppling av maximiljusstyrkan

Vrid vridknappen först till höger, tryck sedan.

Öka ljusstyrkan

När dimmern är påkopplad, vrid vridknappen till höger.

Minska ljusstyrkan

När dimmern är påkopplad, vrid vridknappen till vänster.

Frånkoppling

När dimmern är påkopplad, tryck på vridknappen.

Hänvisning

Vridknappen har inget anslag!

Atención

¡Los trabajos en la red de 230 V se tendrán que ejecutar, exclusivamente, por electricistas autorizados al efecto! Desactivar el ~~cortacircuito preconectado~~, antes de efectuar trabajos en la instalación de alumbrado.

Los reguladores de luz 6592U-500/6594U-500 se instalan en una caja empotrada según DIN 49073-1.

Se pueden utilizar en paralelo hasta 5 ~~unidades de extensión~~.

Datos técnicos

E

Tensión nominal:	230 V ~ ± 10%, 50/60 Hz
Máx. extensiones:	5 x 6592U-500
Longitud máx. del cable:	100 m
Clase de protección:	IP 20
Gama de temperatura ambiental:	de 0 a + 35° C

~~El manejo del regulador de luz Busch-Universal 6591U-101-500 corresponde exactamente al manejo de la unidad de extensión 6592U-500.~~

Activación con el último valor de luminosidad ajustado.

Pulsar el botón giratorio cuando el regulador de luz está desconectado.

Activación con luminosidad mínima

Girar el botón giratorio a la izquierda y pulsarlo.

Activación con luminosidad máxima

Girar el botón giratorio a la derecha y pulsarlo.

Cómo aumentar la luminosidad

Girar el botón giratorio a la derecha cuando el regulador de luz está conectado.

Cómo reducir la luminosidad

Girar el botón giratorio a la izquierda cuando el regulador de luz está conectado.

Desconexión

Pulsar el botón giratorio cuando el regulador de luz está conectado.

Nota

¡El botón giratorio no dispone de un tope final!

UWAGA

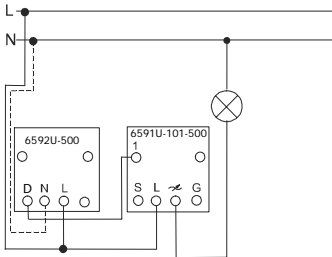
Prace w sieci pod napięciem 230V mogą zostać wykonywane jedynie przez autoryzowanych elektryków! Należy wyłączyć zabezpieczenie wstępne przy pracach w systemie oświetleniowym.

Sciemiacze 6592U-500/6594U-500 montuje się w puszcze podtynkowej według DIN 49073-1.

Można eksploatować równolegle do maks. 5 obwodów dodatkowych.

znamionowe:	230 V ~ ±10%, 50/60 Hz
Maksymalna ilość obwodów dodatkowych.	5 x 6592U
Maks. długość przewodu:	100 m
Rodzaj zabezpieczenia:	IP 20
Zakres temperatury otoczenia:	0 to + 35°C

Eksplatacja z zastosowaniem obwodu dodatkowego z ściemniaczem obrotowym Busch – Universal 6591U-101-500 i obrotowym obwodem dodatkowym 6592U-500



Złącze N jest jedynie konieczne przy obwodach dodatkowych z oświetleniem!

Można eksploatować równoległe do maks. 5 obwodów dodatkowych.

Внимание

Работы в сети с напряжением 230 В могут производиться только уполномоченными специалистами по электрооборудованию.

Предварительно включенное предохранительное устройство при проведении работ на осветительной установке необходимо отключить.

Диммеры 6592U-500/6594U-500 монтируются в подштукатурную розетку для скрытой проводки согласно DIN 49073-1.

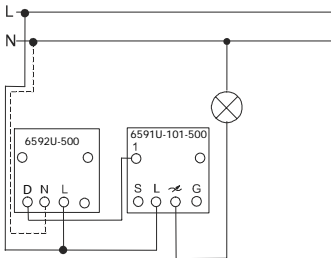
Возможно параллельное подключение макс. 5-и дополнительных приборов управления.

Технические характеристики

RUS

Номинальное напряжение	230В ~ ±10% 50/60 ВГц
макс. количество дополнительных приборов управления	5 x 6592U-500
Максдлинапровода	100 м
Классзащиты	IP 20
Диапазонтемпературы окружающей среды	0 - + 35° С

Эксплуатация универсального светорегулятора 6591U-101-500 с дополнительным прибором управления 6592U-500



Возможно параллельное подключение макс. 5-и дополнительных приборов управления.
 Подключение нейтрали (N) необходимо только для дополнительных приборов управления с подсветкой!

Управление светорегулятором 6591U-101-500 и дополнительными приборами управления 6592U-500 идентично.

Включение с последней установленной яркостью

Если светорегулятор выключен, нажать на поворотную ручку.

Включение с минимальной яркостью

Сначала повернуть поворотную ручку влево, затем нажать на нее.

Включение с максимальной яркостью

Сначала повернуть поворотную ручку вправо, затем нажать на нее.

Увеличение яркости

Если светорегулятор включен, вращать ручку вправо.

Уменьшение яркости

Если светорегулятор включен, вращать ручку влево.

Выключение

Если светорегулятор включен, нажать на поворотную ручку.

Указание

Поворотная ручка не имеет крайних ограничительных положений!