

新型智能户表箱的先行者

— 用电保护与费用管理的典型解决方案

随着城乡居民用电量的增加，城乡供电电网的扩容改造工程相继在全国展开，供电部门对用户提出了更安全、更准确、更可靠的智能电能管理要求。

根据全国各地供电部门的不同使用习惯，ABB 为各供电部门提供了不同系列的优化智能户表箱的解决方案。

方案（一）：表外分断预付费电表方案

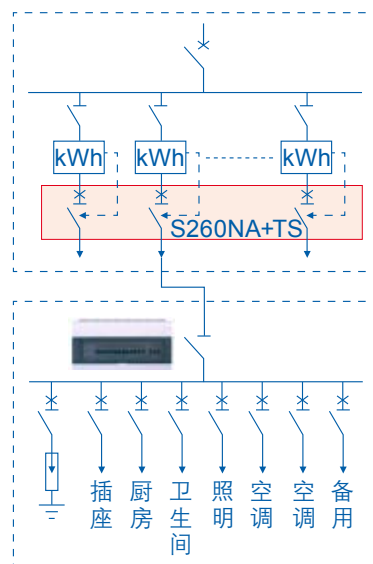
预付费电表与 ABB 的 S260NA + TS 相结合的应用案例为供电部门提供最优化的电能管理综合解决方案，它使用银行系统或供电局指定售电网点预付费，可有效地防止欠费、窃电等不良用电行为的发生。

方案特点

- 具有成熟的 IC 卡数据管理系统，金融级 IC 卡防护措施和脉冲电量计入方式。ABB 在全国拥有超过三百万户城镇居民用户及小型商户的成功使用经验
- S260 NA + TS 不仅可作为电费控制的开关，还具有过载和短路等保护功能。在欠费时，它能接收电表控制信号进行自动分断，即使强行合闸也会再次脱扣。人工修改或切断其与电表的通讯线，开关将立即自动分断，对电能进行有效的管理
- 减少欠费造成的损失，即充即用。预付电费不足时，及时报警提醒；预付电费为零时，瞬间脱扣
- 减少抄表人工支出及差错率，减少各类窃电活动所造成的经济损失
- 保证电费及时收缴，降低了因表内继电器损坏而导致的供电故障，并降低了电能管理成本
- 有效完善的保护，确保用电设备安全可靠的运行
- 可提供单相及三相供电预付费解决方案

额定电流 (A)	分断能力 (kA)	脱扣特性	S260 - C	
			1 极 + NA	3 极 + NA
6	6	C	S261NA - C6 + TS	S263NA - C6 + TS
10			S261NA - C10 + TS	S263NA - C10 + TS
16			S261NA - C16 + TS	S263NA - C16 + TS
20			S261NA - C20 + TS	S263NA - C20 + TS
25			S261NA - C25 + TS	S263NA - C25 + TS
32			S261NA - C32 + TS	S263NA - C32 + TS
40			S261NA - C40 + TS	S263NA - C40 + TS
50			S261NA - C50 + TS	S263NA - C50 + TS
63			S261NA - C63 + TS	S263NA - C63 + TS
80			S261NA - C80 + TS ¹⁾	S263NA - C80 + TS ¹⁾

1) 订货前，请先与 ABB 低压部联系。



Power and productivity
for a better world™

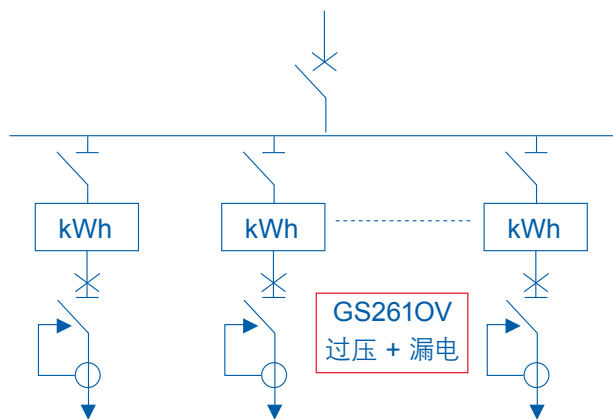




方案(二): 出线开关带过电压漏电保护方案

GS2610V 系列带过电压电子式剩余电流动作断路器提供完整的过载、短路、漏电及过电压保护功能,可节约更多空间,无需整定,即装即用,方便实用。可有效的保护家电及电子设备,杜绝由漏电和过载引起的电器火灾。

此方案适用于常规电表及表内分断的预付费电表。



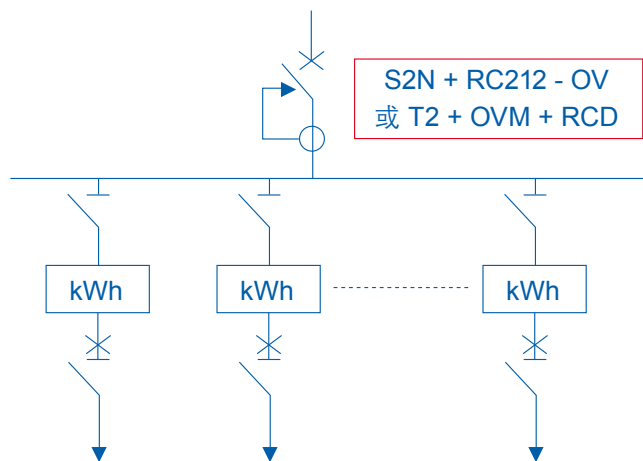
额定电流 (A)	脱扣特性	额定分断能力 (kA)	额定剩余电流 (mA)	额定过电压 (V)	AC 型 (动作时间: 瞬动型)
					1 极 + NA
C 特性: 对感性负荷和照明系统提供线路保护					
6 10 16 20 25 32 40 50 63	C	6	30	280	GS2610V - C6/0.03 GS2610V - C10/0.03 GS2610V - C16/0.03 GS2610V - C20/0.03 GS2610V - C25/0.03 GS2610V - C32/0.03 GS2610V - C40/0.03 GS2610V - C50/0.03 GS2610V - C63/0.03
D 特性: 对高感性负荷和有较大冲击电流产生的配电系统提供线路保护					
6 10 16 20 25 32 40 50 63	D	6	30	280	GS2610V - D6/0.03 GS2610V - D10/0.03 GS2610V - D16/0.03 GS2610V - D20/0.03 GS2610V - D25/0.03 GS2610V - D32/0.03 GS2610V - D40/0.03 GS2610V - D50/0.03 GS2610V - D63/0.03



方案(三): 塑壳总开关带过电压漏电保护方案

ABB 塑壳总开关过电压漏电保护模块具有宽广的整定范围, 电流范围: 0.03-3A, 时间范围: 0-1.5s, 并带预报警功能。过电压保护整定值为280V(相电压), 延时 150ms, 确保动作安全可靠。

采用预付费/常规电表与塑壳总开关过电压漏电模块相结合解决方案, 可有效地避免由于过电压引起的家电及电子设备的损坏, 杜绝由漏电和过载引起的电器火灾。同时, 能够躲开瞬时尖峰过电压及允许范围内的漏电电流, 漏电保护在二相、三相负载时仍能起作用。此方案适用于常规电表及表内分断的预付费电表。



额定电流 (A)	3 极或 4 极	4 极
100	T1 + OVM + RCD	S2N + RC212 - OV
160	T2 + OVM + RCD	S2N + RC212 - OV
200	T3 + OVM + RCD	S3N + RC212 - OV
250	T3 + OVM + RCD	S3N + RC212 - OV
320	T4 + OVM + RCD	
400	T5 + OVM + RCD	

注: 订货前, 请先与 ABB 低压部联系

样本所叙述的产品资料以实物为准。若有变更恕不另行通知。ABB (中国) 有限公司拥有最终解释权。

ABB (中国) 有限公司

北京总部：
中国北京市 100015
朝阳区酒仙桥路 10 号
恒通大厦
电话：(010) 8456 6688
传真：(010) 8456 9907

天津分公司：
中国天津市 300051
和平区南京路 189 号
津汇广场写字楼一号办公楼 3402 室
电话：(022) 8319 1801
传真：(022) 8319 1802 / 1803

大连分公司：
中国辽宁省大连市 116011
西岗区中山路 147 号
森茂大厦 18 楼
电话：(0411) 8899 3355
传真：(0411) 8899 3359

沈阳分公司：
中国辽宁省沈阳市 110001
和平区南京北街 206 号
沈阳假日大厦城市广场二座 3-166 室
电话：(024) 3132 6688
传真：(024) 3132 6699

长春分公司：
中国吉林省长春市 130022
亚泰大街 3218 号
通钢国际大厦 A 座 A4 层 A401 室
电话：(0431) 8862 0866
传真：(0431) 8862 0899

哈尔滨分公司：
中国黑龙江省哈尔滨市 150090
南岗区长江路 99-9 号
辰能大厦 14 层
电话：(0451) 8287 6400 / 6410
传真：(0451) 8287 6404

呼和浩特分公司：
中国内蒙古自治区呼和浩特市 010020
新华大街 66 号
内蒙古国际大酒店 23 层
电话：(0471) 6916 330
传真：(0471) 6916 331

西安分公司：
中国陕西省西安市 710075
高新开发区高新路
高新国际商务中心数码大厦 16 层
电话：(029) 8575 8288
传真：(029) 8575 8277

乌鲁木齐分公司：
中国乌鲁木齐市 830002
中山路 86 号
中泉广场 9 楼 J 座
电话：(0991) 2834 455
传真：(0991) 2818 240

太原分公司：
中国山西省太原市 030002
府西街 69 号
山西国际贸易中心西塔楼 10 层 1009A 号
电话：(0351) 8689 292
传真：(0351) 8689 200

青岛分公司：
中国山东省青岛市 266071
香港中路 12 号
丰合广场 B 区 401 室
电话：(0532) 8502 6396
传真：(0532) 8502 6395

济南分公司：
中国山东省济南市 250011
泉城路 17 号
华能大厦 6 楼 8601 室
电话：(0531) 8609 2726
传真：(0531) 8609 2724

长沙分公司：
中国湖南省长沙市 410005
黄兴中路 88 号
平和堂商务楼 12B01
电话：(0731) 8268 3088
传真：(0731) 8444 5519

武汉分公司：
中国湖北省武汉市 430071
武昌中南路 7 号
中商广场写字楼 34 楼 B3408
电话：(027) 8725 9222
传真：(027) 8725 9233

郑州分公司：
中国河南省郑州市 450007
中原西路 220 号
裕达国际贸易中心 A 座 1006 室
电话：(0371) 6771 3588
传真：(0371) 6771 3873

上海分公司：
中国上海市 200001
西藏中路 268 号
来福士广场 (办公楼) 35 楼
电话：(021) 6122 8888
传真：(021) 6122 8500

南京分公司：
中国江苏省南京市 210005
洪武北路 55 号
置地广场 11 楼
电话：(025) 8664 5645
传真：(025) 8664 5338

无锡分公司：
中国江苏省无锡市 214001
中山路 333 号
华光大厦 2 楼 F 座
电话：(0510) 8279 1133
传真：(0510) 8275 1236

合肥分公司：
中国安徽省合肥市 230601
经济技术开发区繁华大道
合肥索菲特明珠国际大酒店 1 楼
电话：(0551) 3849 700
传真：(0551) 3849 707

杭州分公司：
中国浙江省杭州市 310007
曙光路 122 号
浙江世界贸易中心写字楼 A 座 12 楼
电话：(0571) 8790 1355
传真：(0571) 8790 1151

宁波分公司：
中国浙江省宁波市 315000
灵桥路 2 号
南苑饭店 6 楼 616 室
电话：(0574) 8731 5290
传真：(0574) 8731 8179

温州分公司：
中国浙江省温州市 325003
新城大道 311 号
中通大厦 6 楼 B 座
电话：(0577) 8890 5655
传真：(0577) 8891 5573

成都分公司：
中国四川省成都市 610041
人民南路四段 19 号
威斯顿联邦大厦 10 楼
电话：(028) 8526 8800
传真：(028) 8526 8902 / 8903

重庆分公司：
中国重庆北部新区 401121
星光大道 62 号
海王星科技大厦 A 座 6 楼
电话：(023) 6282 6688
传真：(023) 6280 5369

昆明分公司：
中国云南省昆明市 650011
青年路 399 号
昆明邦克饭店 6 楼 601 室
电话：(0871) 3158 188
传真：(0871) 3158 186

广州分公司：
中国广东省广州市 510623
珠江新城临江大道 3 号
发展中心大厦 22 楼
电话：(020) 3785 0688
传真：(020) 3785 0678 / 0679

深圳分公司：
中国深圳市 518048
福田区，福华三路与益田路交汇处 168 号
深圳国际商会中心 30 楼 3002-6 室
电话：(0755) 8831 3088
传真：(0755) 8831 3033

东莞分公司：
中国广东省东莞市 523009
体育路 2 号
鸿禧中心 B 座 11 楼 13# 单元
电话：(0769) 2806 366
传真：(0769) 2806 367

南宁分公司：
中国广西壮族自治区，南宁市 530022
金湖路 59 号
地王国际商会中心 27 楼 E-F 单元
电话：(0771) 2368 316
传真：(0771) 2368 308

福州分公司：
中国福建省福州市 350003
五四路 158 号
环球广场 30 层 B 室
电话：(0591) 8785 8224
传真：(0591) 8781 4889

厦门分公司：
中国福建省厦门市 361006
火炬高科技产业开发区
创新 3 路 12-20 号
电话：(0592) 6038 118 / 5719 152
传真：(0592) 6038 110 / 5627 374

ABB (Hong Kong) Ltd.

低压部：
香港新界大埔
大埔工业村大喜街 3 号
电话：(852) 2929 3838
传真：(852) 2929 3505

ABB Oy

Low Voltage Products
P.O.Box 622
FI-65101 VAASA, Finland
Tel: +358 10 22 11
Fax: +358 10 22 45 708
<http://www.abb.com/lvswitches>

<http://www.abb.com.cn>

ABB 低压产品客户服务热线
电话：800-820-9696 / 400-820-9696
电邮：LV-hotline@cn.abb.com

1SXF000005X2001
09-2009 SH-JS 5000

Power and productivity
for a better world™

