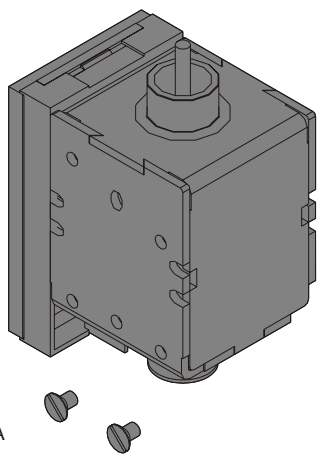


Emax-Tmax T8

DOC. N.° 1SDH000460R0603 - L6082

Sganciatore di minima tensione
 Undervoltage release
 Unterspannungsauslöser
 Déclencheur à minimum de tension
 Relé de mínima tensión



Potenza allo spunto
 Inrush power consumption (150 ms)
 Leistungsaufnahme bei Anzug ~ 200 VA
 Consommation à l'appel ~ 200 W
 Potencia en el arranque

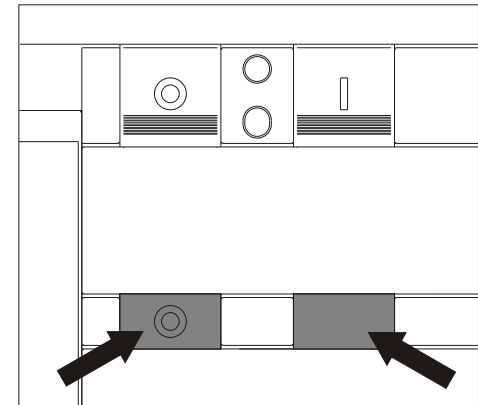
Potenza di mantenimento
 Continuous power consumption ~ 6,5 VA
 Leistungsaufnahme bei Dauerbetrieb ~ 6,5 W
 Puissance de maintien
 Potencia de mantenimiento

Tensione di isolamento
 Rated insulation voltage
 Isolationsspannung 2500 V 50 Hz 1'
 Tension d'isolement
 Tensión de servicio

Percentuali di funzionamento
 Operating percentages
 ED %
 Pourcentages de fonctionnement
 Porcentaje de funcionamiento

IEC 947-2

A Emax-Tmax T8



APERTO
 OPEN
 AUS-STELLUNG
 OUVERT
 ABIERTO

BIANCO
 WHITE
 WEISS
 BLANC
 BLANCO

Il circuito di alimentazione deve essere dimensionato per una caduta di tensione massima del 30% durante la fase di spunto.

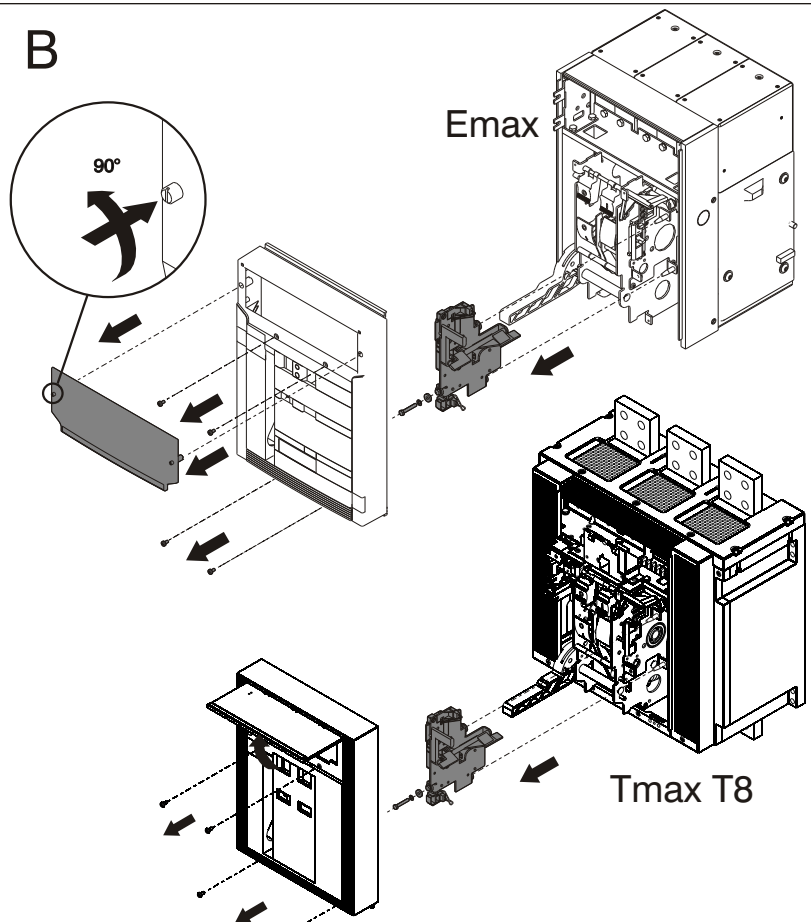
The supply circuit must be dimensioned for 30% maximum voltage drop during inrush phase.

Der Speisestromkreis ist für einen maximalen Spannungsabfall von 30% während der Einschaltphase auszulegen.

Le circuit d'alimentation doit être dimensionné pour une chute de tension maximale de 30% pendant la phase initiale de démarrage.

El circuito de alimentación se deberá dimensionar para una caída de tensión máxima del 30% durante la fase de arranque.

B

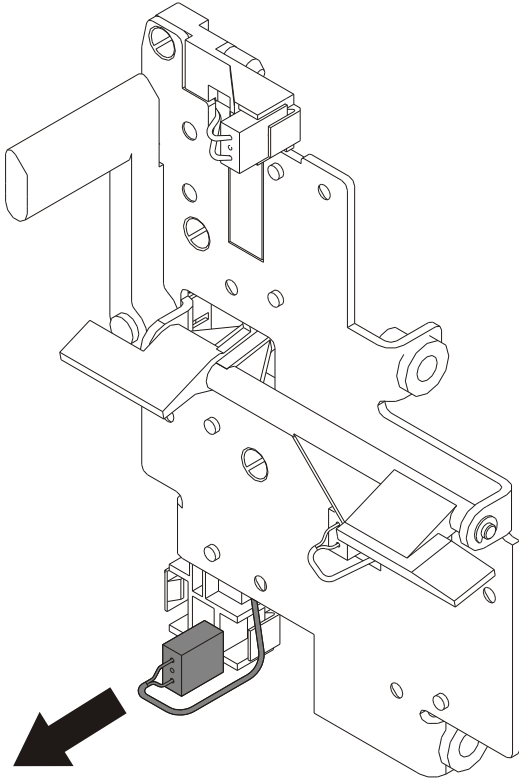


Emax

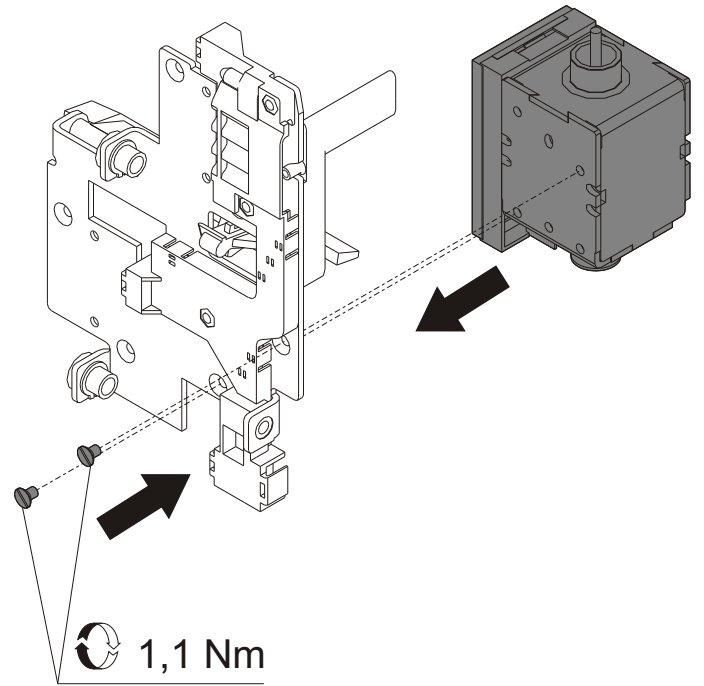
Tmax T8



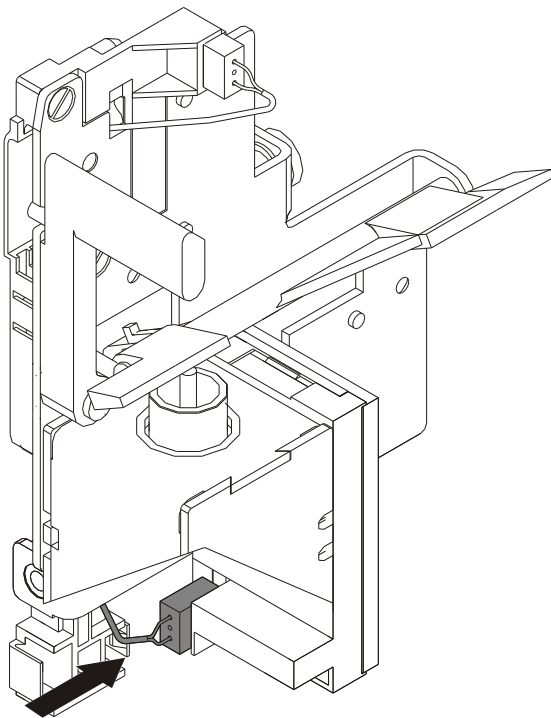
C



D



E



F

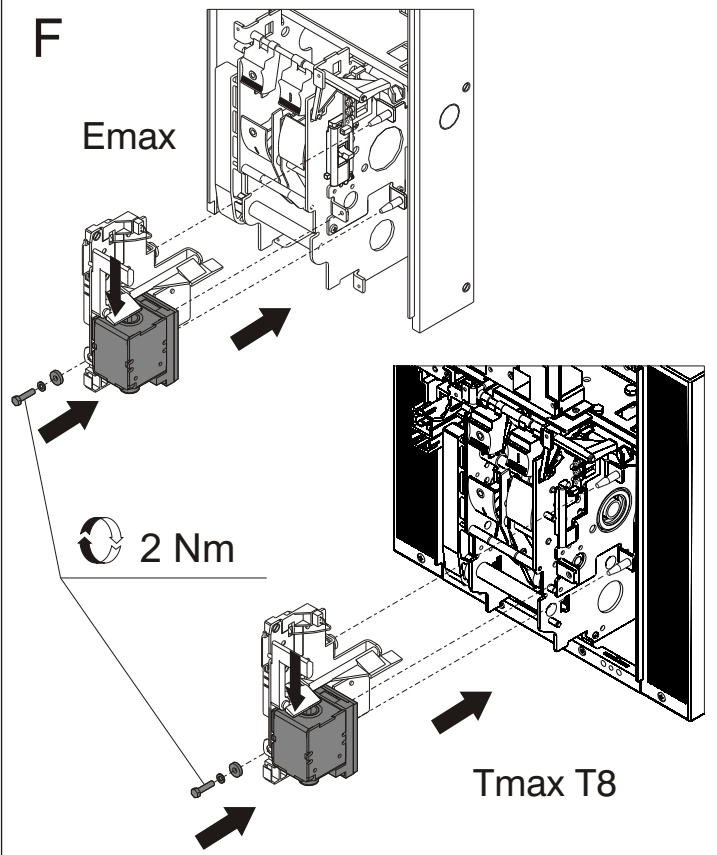


ABB S.p.A.
ABB SACE Division
Via Baioni, 35
24123 Bergamo Italy
Tel.: +39 035 395.111 - Telefax: +39 035 395.306-433

<http://www.abb.com>