

**SafeLine**  
**Interrupedores-Seccionadores de**  
**Seguridad, en caja IP 65**  
**mando frontal**  
OTP 16...125 A

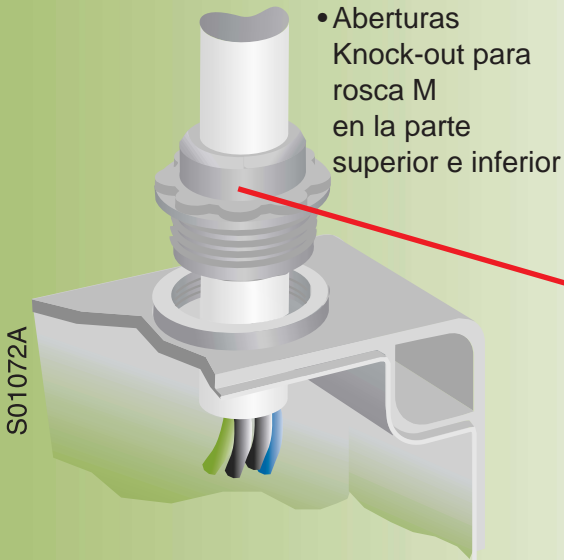


4

**Productos de Baja Tensión**



# Fácil de instalar

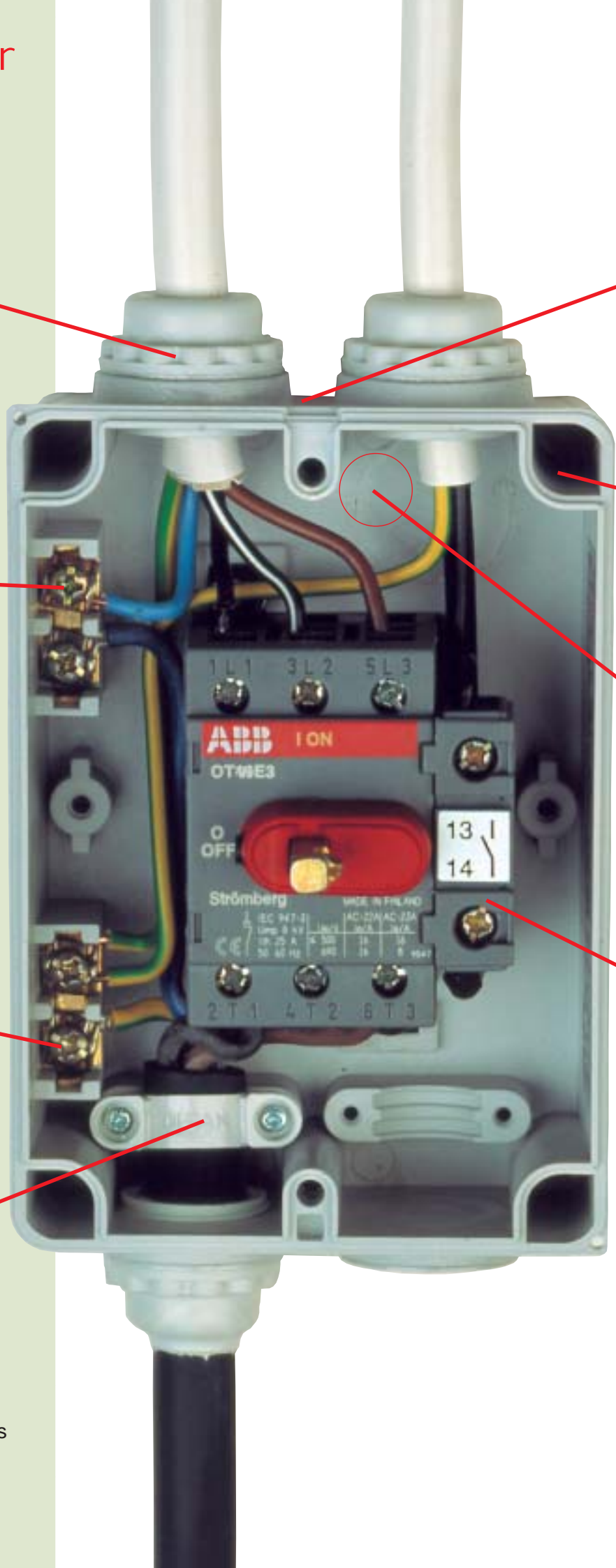
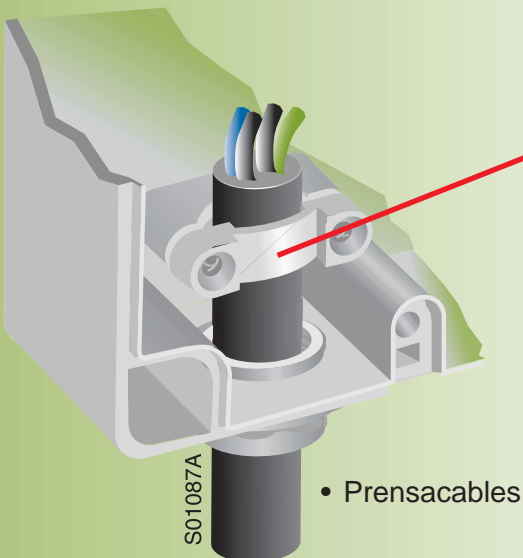


N

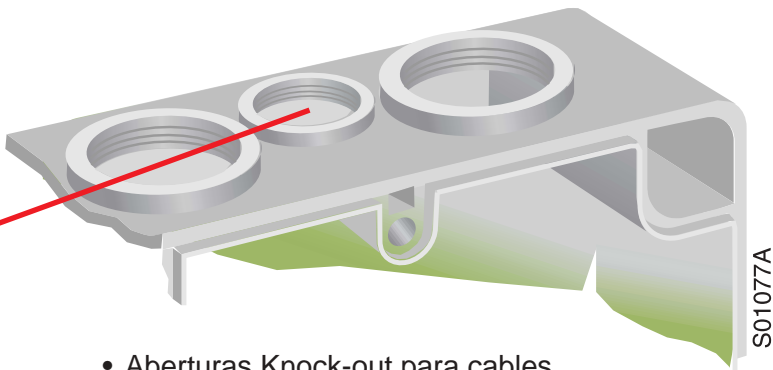
- Terminales para sistemas de 5 hilos: Tres fases + N + PE



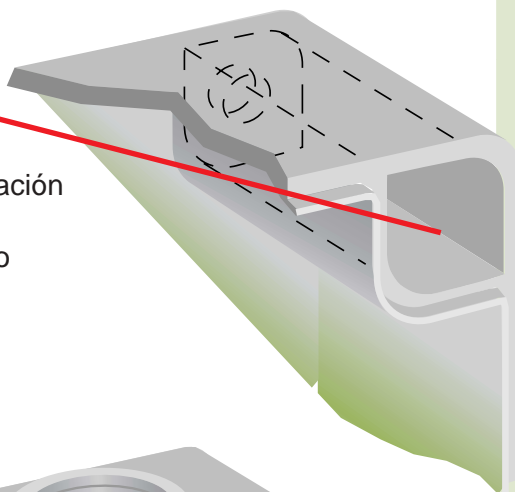
S01074A



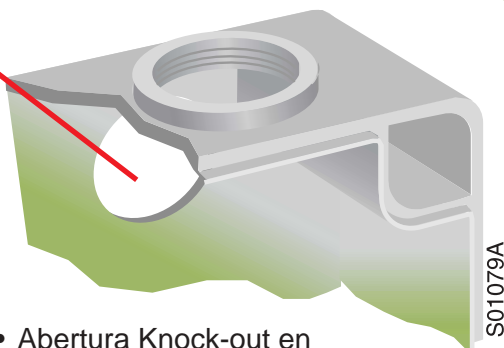
# Fácil de montar



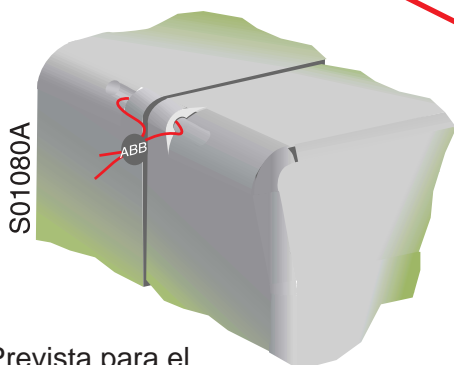
- Aberturas Knock-out para cables de control en la parte superior e inferior



- Tornillos de fijación de la caja en compartimento segregado



- Abertura Knock-out en la base para entrada de cables



- Prevista para el precinto de la tapa

## Normas:

- IEC529 y UL50 para la caja
- IEC 60947-3 para los interruptores-seccionadores
- EN60204 Norma Europea de Seguridad de máquinas

## Otras características:

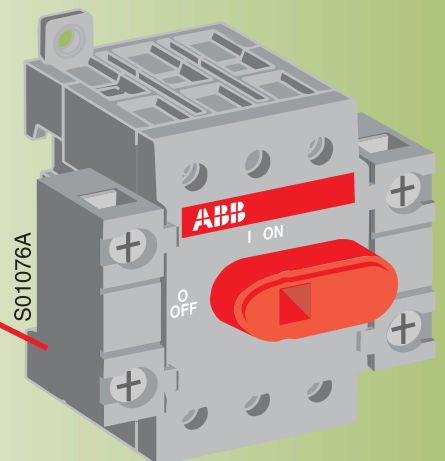
- Knock-outs preparados para entrada M
- Versiones 3- , 4- y 6- polos
- Mando con indicaciones O-I y ON-OFF
- Protección IP 65. Con la tapa abierta IP 20
- Para sistemas de 4 hilos y también de 5 hilos

- El valor asignado de tensión de impulso y las distancias al aire superan los requisitos para seccionadores con clase de aislamiento III y/o IV
- Indicación de posición fiable en todos los casos
- No es posible realizar el enclavamiento por candado hasta que el interruptor-seccionador esté totalmente abierto y esté asegurado el aislamiento
- El valor asignado de tensión de impulso  $U_{imp}$ , nunca inferior a 8 kV, está impreso en la placa de características del interruptor

- Opción para dos contactos auxiliares avanzados

1 NO + 1 NC  
2 NO  
2 NC

Para realizar un interruptor de seguridad incluir contactos auxiliares para señalización a distancia y/o bloqueo eléctrico con otro dispositivo (contactor, interruptor automático con relé de mínima,...)



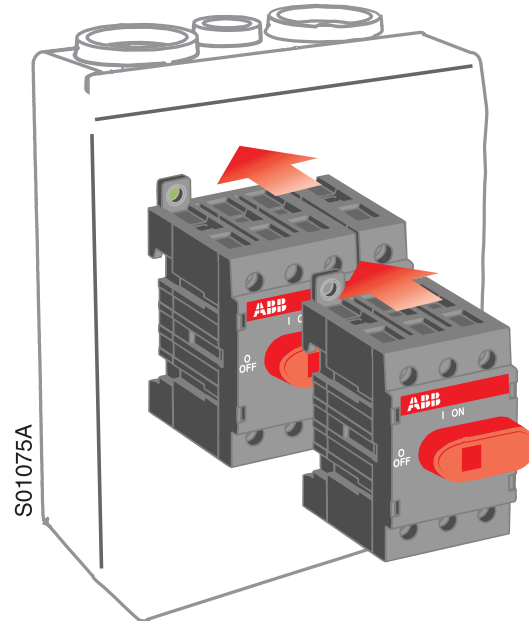
# Seguridad para el personal

## Indicación fiable de posición

La posición de la maneta indica con total fiabilidad la posición exacta de los contactos en cualquier circunstancia. El mecanismo del mando del interruptor está construido de tal manera que la maneta del mando no puede indicar la posición OFF de abierto si alguno de los contactos ha quedado soldado.



- Mandos disponibles
- Negro
- Rojo / amarillo



- Tres y cuatro polos en la misma caja



Enclavamiento con tres candados para evitar arranques no intencionados

La maneta no puede enclavarse con candados en posición O si alguno de los contactos no esta abierto

- Enclavamiento de la tapa. No puede sacarse la tapa con el interruptor en posición ON
- Enclavamiento de la tapa falseable

- Cuando la maneta está enclavada con candados, no puede sacarse la tapa

# SafeLine

## Interruptores-seccionadores en caja IP 65

### Aplicaciones y datos técnicos

Interruptores en caja SafeLine OTP diseñados y probados para su aplicación como:

- Interruptor de seguridad
- Seccionador local
- Interruptor principal
- Interruptor de motor
- Interruptor de mantenimiento
- Interruptor de emergencia
- Combinación de interruptores



### Datos técnicos según IEC 60947 para interruptores-seccionadores OTP

TIPO		OTP16	OTP25	OTP32	OTP45	OTP63	OTP125
Tensión asignada de aislamiento y tensión asignada de empleo, AC-20	V	750	750	750	750	750	750
Rígidez dieléctrica	50Hz 1min. kV	6	6	6	6	6	6
Tensión asignada soportada a impulso	kV	8	8	8	8	8	8
Corriente térmica asignada y corriente asignada de empleo AC-20 / ambiente 40°C	$I_{th}$ A	25	32	40	63	80	125
/ ambiente 60°C	$I_{th}$ A	20	25	32	50	63	100
... con conductor Cu sección mínima	mm <sup>2</sup>	4	6	10	16	25	50
Corriente asignada de empleo, AC-21A y AC-22A	hasta 415 V A	16	25	40	63	80	125
	440-690 V A	16	25	40	63	80	125
Corriente asignada de empleo, AC-23A	hasta 415 V A	16	20	23	45	75	90
	440 V A	16	20	23	45	65	78
	500 V A	16	20	23	45	58	70
	690 V A	10	11	12	20	20	50
Potencia asignada de empleo, AC-23A	220-240 V kW	3	4	5,5	11	22	22
Los valores asignados en kW corresponden a motores asincrónicos trifásicos estándar de 1500 r.p.m.	400-440 V kW	7,5	9	11	22	37	45
	500 V kW	7,5	9	11	22	37	45
	690 V kW	7,5	9	11	15	18,5	45
Interruptor utilizado		OT16E	OT25E	OT32E	OT45E	OT63E	OT125E
Máxima entrada de tubo o prensaestopas para cable	M	M20	M25	M25	M32	M32	M63
Par de apriete terminales del interruptor	Nm	0,8	0,8	0,8	2	2	6

# SafeLine

## Interruptores en Caja

### Información para pedido



Tipo	Corriente asignada <sup>1)</sup> de empleo [A] AC-20 AC-22A AC-23A I <sub>n</sub> ≤ 500V ≤ 415V	Entrada cables / tipo	Caja L / H / P [mm]	Peso [kg]	Código 1SCA
------	--	--------------------------	---------------------------	--------------	----------------

### 3 polos

Mando enclavable con indicación O-I y ON-OFF, terminales N- y PE-

#### Mando frontal Rojo-Amarillo

El tipo OTP16BA3M incluye membrana pasacable (2 uds.) y prensacables (2 uds.)

OTP16BA3M	25	16	16	2 x M20	85 / 120 / 60	0,40	1SCA022401R3350
OTP25BA3M	32	25	20	2 x M25 + M16	130 / 150 / 60	0,50	1SCA022401R3430
OTP32BA3M	40	40	23	2 x M25 + M16	130 / 150 / 60	0,50	1SCA022401R3510
OTP45BA3M	63	63	45	2 x M32 + M16	145 / 200 / 90	0,90	1SCA022401R3600
OTP63BA3M	80	80	75	2 x M32 + M16	145 / 200 / 90	0,90	1SCA022401R3780
OTP125BA3U	125	125	90	Universal <sup>2)</sup>	200 / 400 / 140	2,40	1SCA022401R3940

#### Mando frontal Negro

El tipo OTP16B3M incluye membrana pasacable (2 uds.) y prensacables (2 uds.)

OTP16B3M	25	16	16	2 x M20	85 / 120 / 60	0,40	1SCA022383R2130
OTP25B3M	32	25	20	2 x M25 + M16	130 / 150 / 60	0,50	1SCA022383R2640
OTP32B3M	40	40	23	2 x M25 + M16	130 / 150 / 60	0,50	1SCA022389R8400
OTP45B3M	63	63	45	2 x M32 + M16	145 / 200 / 90	0,90	1SCA022383R3020
OTP63B3M	80	80	75	2 x M32 + M16	145 / 200 / 90	0,90	1SCA022383R3450
OTP125B3U	125	125	90	Universal <sup>2)</sup>	200 / 400 / 140	2,40	1SCA022401R3270

### 4 polos

Mando enclavable con indicación O-I y ON-OFF, terminales N- y PE-

#### Mando frontal Rojo-Amarillo

OTP16BA4M	25	16	16	2 x M25 + M16	130 / 150 / 60	0,60	1SCA022459R6510
OTP25BA4M	32	25	20	2 x M25 + M16	130 / 150 / 60	0,60	1SCA022459R6600
OTP32BA4M	40	40	23	2 x M25 + M16	130 / 150 / 60	0,60	1SCA022459R6780
OTP45BA4M	63	63	45	2 x M32 + M16	145 / 200 / 90	1,00	1SCA022459R6860
OTP63BA4M	80	80	75	2 x M32 + M16	145 / 200 / 90	1,00	1SCA022459R6940
OTP125BA4U	125	125	90	Universal <sup>2)</sup>	200 / 400 / 140	2,50	1SCA022459R7160

#### Mando frontal Negro

OTP16B4M	25	16	16	2 x M25 + M16	130 / 150 / 60	0,60	1SCA022401R4160
OTP25B4M	32	25	20	2 x M25 + M16	130 / 150 / 60	0,60	1SCA022401R4320
OTP32B4M	40	40	23	2 x M25 + M16	130 / 150 / 60	0,60	1SCA022401R4590
OTP45B4M	63	63	45	2 x M32 + M16	145 / 200 / 90	1,00	1SCA022401R4750
OTP63B4M	80	80	75	2 x M32 + M16	145 / 200 / 90	1,00	1SCA022401R4910
OTP125B4U	125	125	90	Universal <sup>2)</sup>	200 / 400 / 140	2,50	1SCA022401R5300

#### OTP 16\_M

En las cajas pequeñas (85/120/60) el suministro incluye dos pasacables de membrana M20, y dos prensacables para asegurar la fijación mecánica del cable. Los pasacables de membrana son de plástico flexible de alta calidad, fácilmente cortables, con grado de protección IP 65. Son adecuados para cables de hasta 13 mm. de diámetro.

#### OTP 16...63\_M

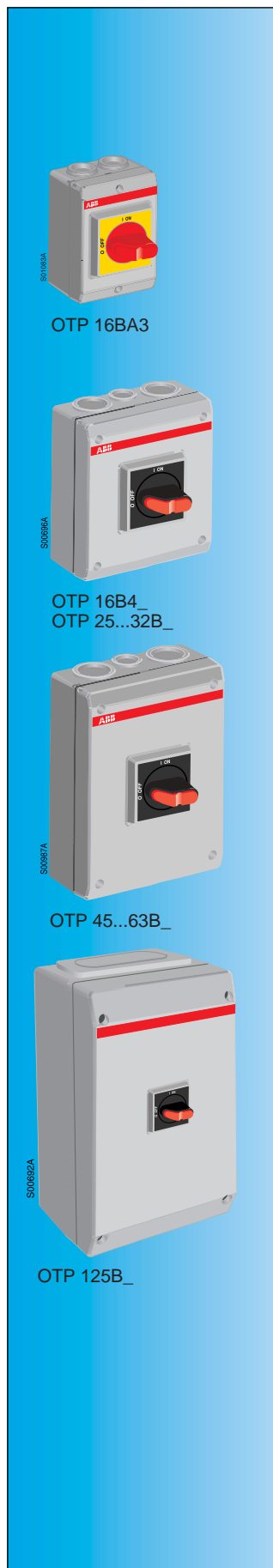
El suministro incluye dos piezas reductoras (4 piezas en los tipos de 6 polos).

En las cajas tamaño 1 (130/150/60 ó 85) reductores M25/M20 para los knock-outs M25.

En las cajas tamaño 2 (145/200/90) reductores M32/M25 para los knock-outs M32.

<sup>1)</sup> Otras tensiones hasta 690 V, ver tabla de datos técnicos

<sup>2)</sup> Caja ciega a mecanizar por el cliente



4

# SafeLine

## Interruptores en Caja

### Información para pedido



Tipo	Corriente asignada <sup>1)</sup> de empleo [A]			Entrada cables / tipo	Caja L / H / P [mm]	Peso [kg]	Código 1SCA
	AC-20	AC-22A	AC-23A				
	I <sub>th</sub> ≤ 500V ≤ 415V						

## 6 polos

Mando con indicación O-I y ON-OFF, terminales N- y PE-

### Mando frontal Rojo-Amarillo

Mando rectangular tipo selector

OTP16BA6M	25	16	16	2 x M25 + M16	130 / 150 / 85	0,70	1SCA022401R6880
OTP25BA6M	32	25	20	2 x M25 + M16	130 / 150 / 85	0,70	1SCA022401R6960
OTP32BA6M	40	40	23	2 x M25 + M16	130 / 150 / 85	0,70	1SCA022401R7000

Mando tipo empuñadura

OTP45BA6M	63	63	45	2 x M32 + M16	145 / 200 / 90	1,60	1SCA022401R7180
OTP63BA6M	80	80	75	2 x M32 + M16	145 / 200 / 90	1,60	1SCA022401R7260
OTP125BA6U	125	125	90	Universal <sup>2)</sup>	200 / 400 / 140	3,20	1SCA022401R7690

### Mando frontal Negro

Mando rectangular tipo selector

OTP16B6M	25	16	16	2 x M25 + M16	130 / 150 / 85	0,7	1SCA022401R5560
OTP25B6M	32	25	20	2 x M25 + M16	130 / 150 / 85	0,7	1SCA022401R5720
OTP32B6M	40	40	23	2 x M25 + M16	130 / 150 / 85	0,7	1SCA022401R5990

Mando tipo empuñadura

OTP45B6M	63	63	45	2 x M32 + M16	145 / 200 / 90	1,6	1SCA022401R6110
OTP63B6M	80	80	75	2 x M32 + M16	145 / 200 / 90	1,6	1SCA022401R6370
OTP125B6U	125	125	90	Universal <sup>2)</sup>	200 / 400 / 140	3,2	1SCA022401R6700

## Contactos auxiliares para interruptores OTP

Fijación rápida al interruptor OT16...125E. Sección cable máx. 2 x 2,5 mm<sup>2</sup>

Tipo	Corriente asignada de empleo AC-15 (A)			Corriente asignada de empleo (A) I <sub>th</sub>	Descripción	Peso (kg)	Código 1SCA
	230 V	415 V	690 V				
OA 1G01 <sup>3)</sup>	6	4	2	16	1 NC	0,03	1SCA022353R4890
OA 1G10 <sup>4)5)</sup>	6	4	2	16	1 NO	0,03	1SCA022353R4970
OA 2G11 <sup>5)</sup>	6	4	2	16	1 NO + 1 NC	0,03	1SCA022379R8100

## Contactos auxiliares posibles en los interruptores OTP

Interruptor OTP	Opción 1		Opción 2	Interruptor OTP	Opción 1		Opción 2
	OA1G01	OA1G10	OA2G11		OA1G01	OA1G10	OA2G11
OTP16B3	1	1	2	OTP45B3	2	2	4€
OTP16B4	2	2	3€	OTP45B4	2	2	2
OTP16B6	1	1	2	OTP45B6	1	1	-
OTP25B3	2	2	4€	OTP63B3	2	2	4€
OTP25B4	2	2	3€	OTP63B4	2	2	2
OTP25B6	1	1	2	OTP63B6	1	1	-
OTP32B3	2	2	4€	OTP125B3U	2	2	4€
OTP32B4	2	2	3€	OTP125B4U	2	2	2
OTP32B6	1	1	2	OTP125B6U	2	2	4€

<sup>1)</sup> Otras tensiones hasta 690 V, ver tabla de datos técnicos

<sup>2)</sup> Caja ciega a mecanizar por el cliente

<sup>3)</sup> Montaje a la izquierda del interruptor OT\_E

<sup>4)</sup> Montaje a la derecha del interruptor OT\_E

<sup>5)</sup> El contacto NO es del tipo corte anticipado, abre antes que los contactos principales del interruptor  
€ El máximo número de contactos auxiliares son dos por cada lado del interruptor OT\_E



---

**ABB Automation Products, S.A.**

**División Baja Tensión**

Torrent de l'Olla 220 - 08012 Barcelona

Tel.: 93 484 21 21 - Fax: 93 484 21 90

buzon.eselc@es.abb.com

[www.abb.es/bajatension](http://www.abb.es/bajatension)