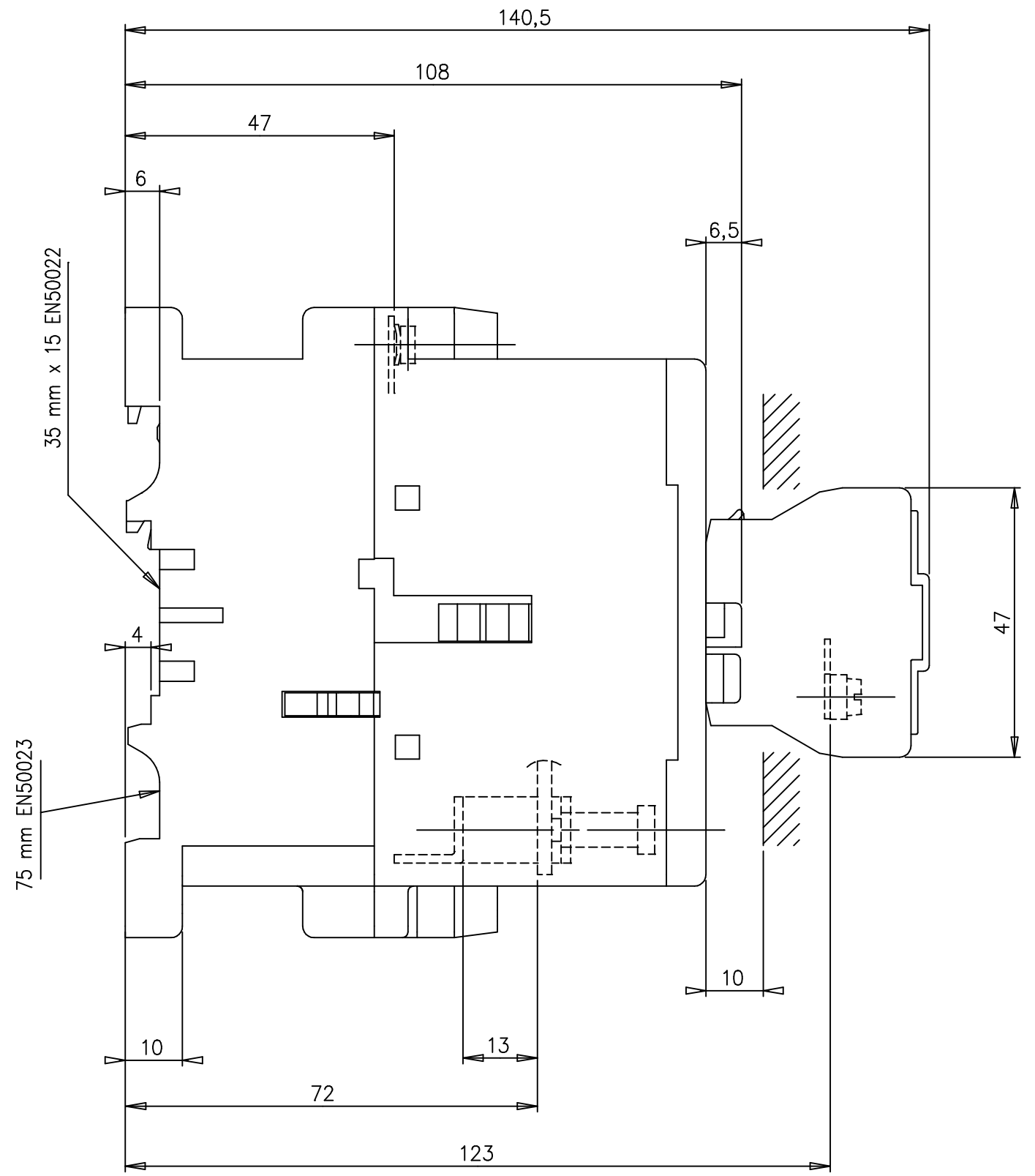
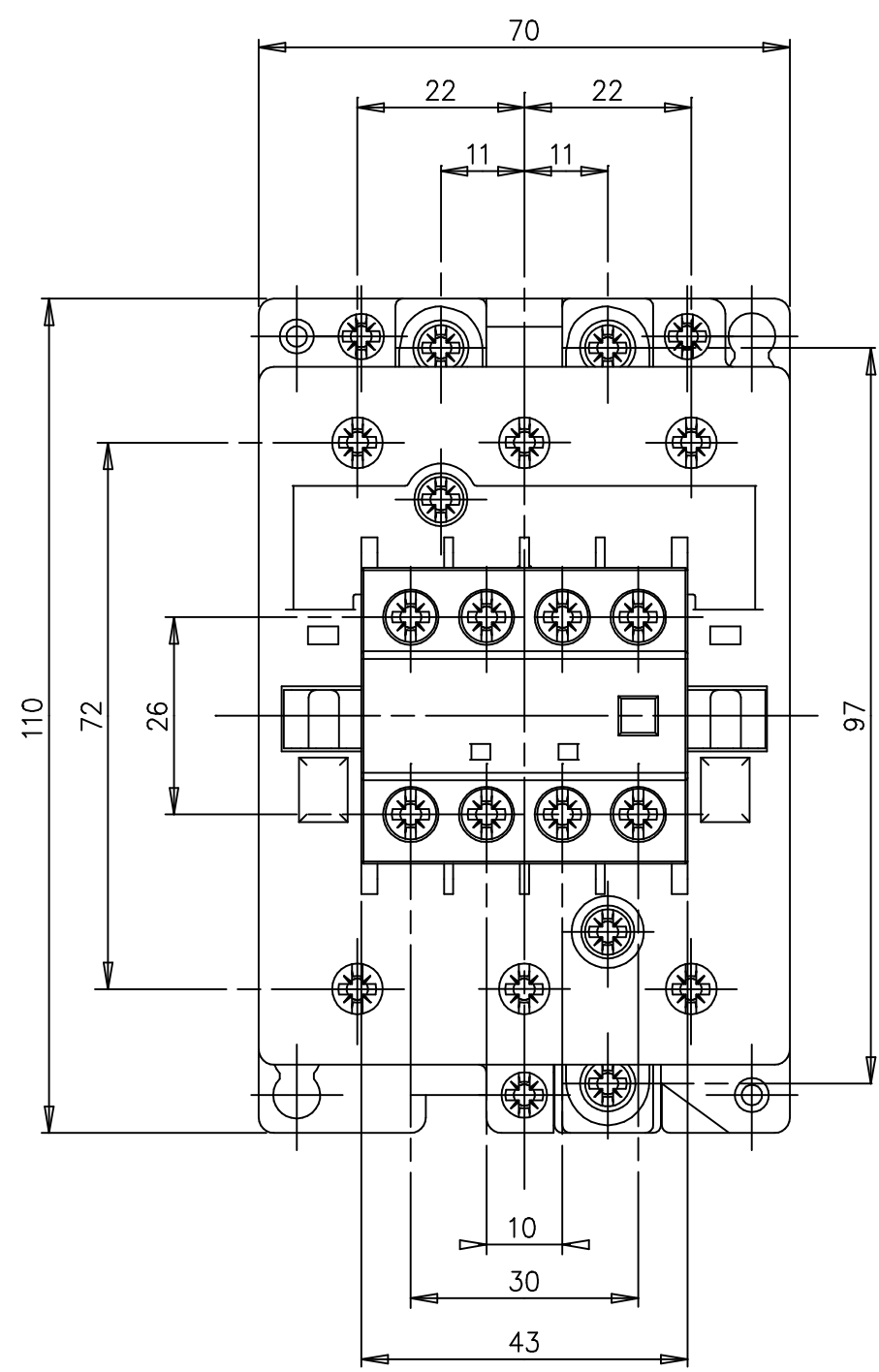


8 7 6 5 4 3 2 1

Tolerances generales selon ISO 2768  
 Degre de precision f  m  c  v

Tolerances generales sur pieces moulees selon  
 Din 16901 (FPTC 407364) 130  140



Ce document, propriété exclusive de notre  
 Société, est strictement confidentiel. Il  
 ne peut être communiqué, copié ou  
 reproduit sans son autorisation écrite.

Etabli	F. BIANCHI	28.12.99	Contrôle		Contrôle Normes		Bon pour execution	0E17809	
Issu de :	Remplace		Remplace		Remplace		Sans nomenclature séparée	<input type="checkbox"/>	
Modif.							Echelle	Nomenclature séparée de même numéro	
							1	Nomenclature séparée de numéro différent	
								<input type="checkbox"/>	
A	Creation	FB	28.12.99	0E17809			Service resp.:	B E	
		ABB Control			Doc. Type	Format	Langue	Feuil.No	Nb.feuil.
		Titre A50...75 version M6			1	3	F		
		ENCOMBREMENT A50..75 + CA5 Tetra			FPT E307791				

8 7 6 5 4 3 2 1