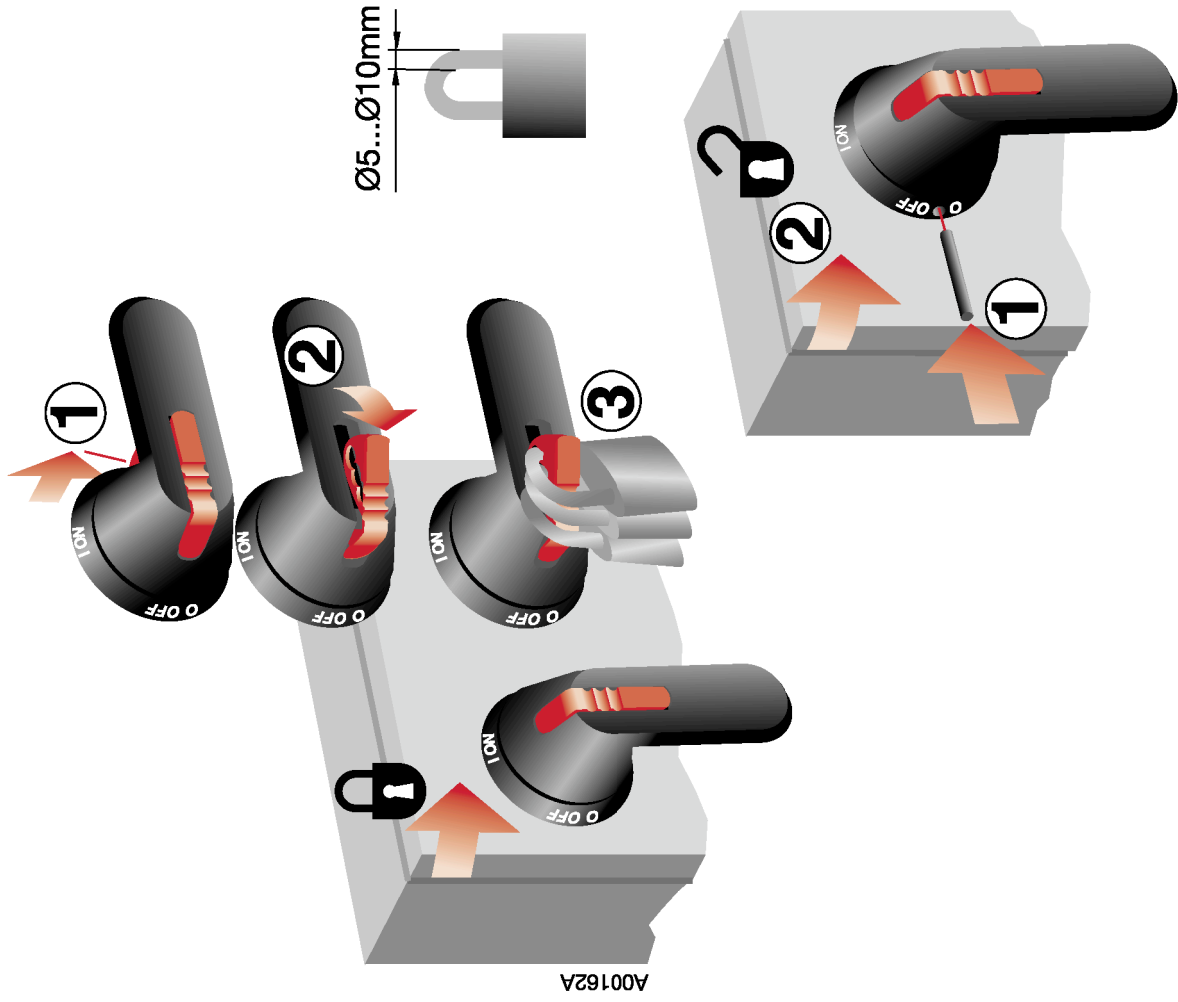


# OS 200-630

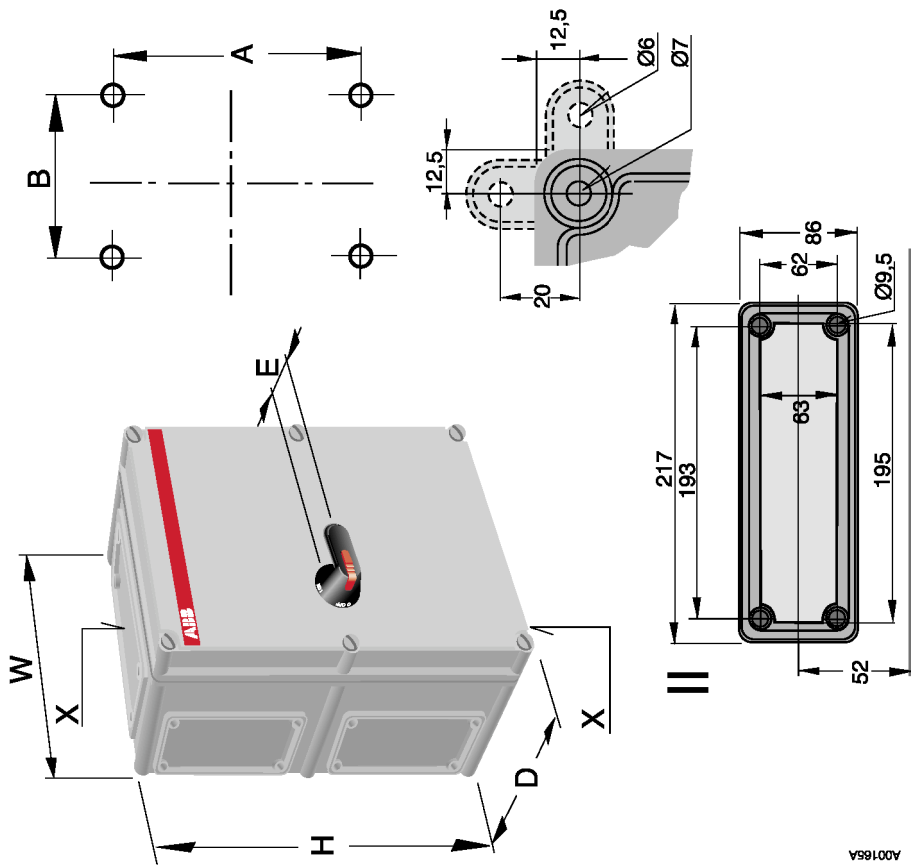
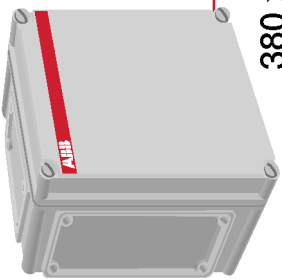
2279 4680 / 1SCC340016M0001

34 OS 200-630 A



A00184A

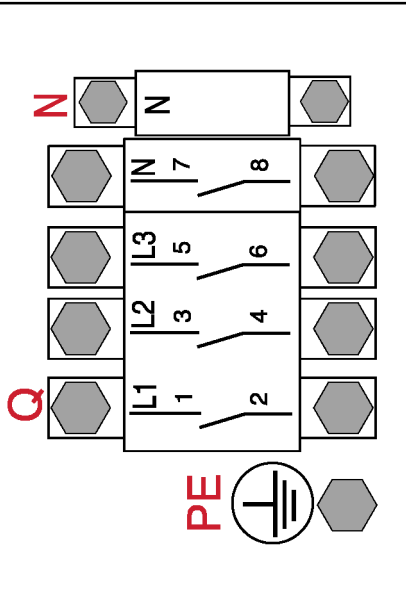
A00162A



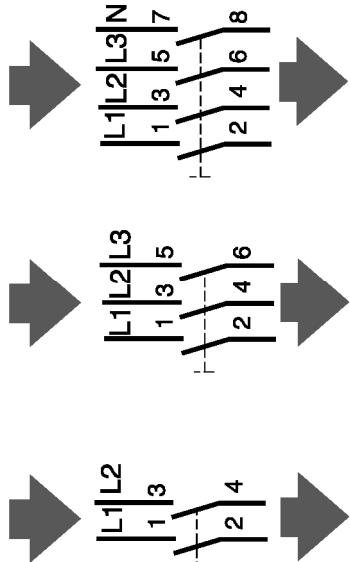
		[mm]						
		H	W	D	E	A	B	X
380 x 280 x 130		380	280	130	45	355	255	II
560 x 280 x 180		560	280	180	45	535	255	II
560 x 380 x 180		560	380	180	45	535	355	II
840 x 380 x 180		840	380	180	45	815	355	II
760 x 560 x 250		760	560	250	45	735	535	2xII

		[Nm]		N		Fuse	
		Q		N		Fuse	
PE	M8 6Nm 30Nm	M8 15...22Nm M10 30...44Nm M12 50...75Nm		M8 15...22Nm M10 30...44Nm M12 50...75Nm		OS 200B_ 4 OS 315B_ 20 OS 400B_ 20 OS 630B_ 30 OS 800B_ 30	

A00165A



A00168A



A00169A