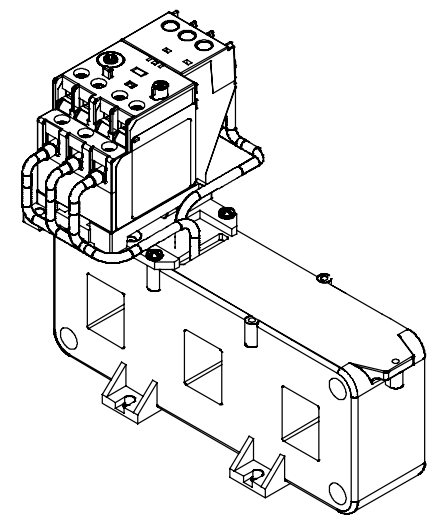
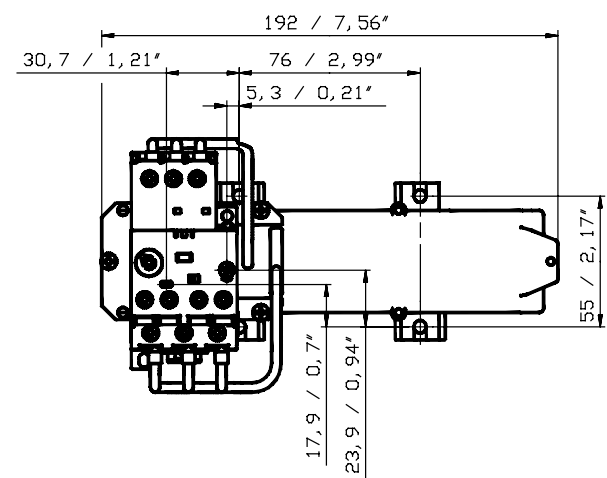
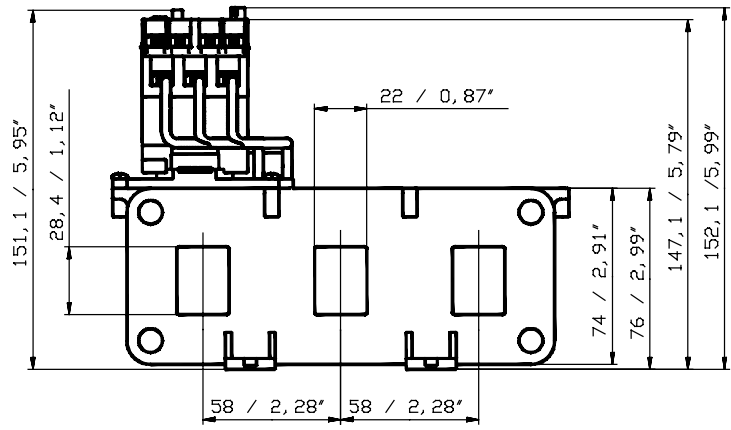


E	C	Pos.	Text	Ident-Nr.	EC	Masse/E
			E500DU	1SA X71 1001 R...		



R1101

Proprietary and Secret Information

Für dieses Dokument und den darin dargestellten Gegenstand behalten wir uns alle Rechte vor. Vervielfältigung, Bekanntgabe an Dritte oder Verringerung seines Inhaltes sind ohne unsere ausdrückliche Zustimmung verboten. We reserve all rights in this document and in the information contained therein. Reproduction, use or disclosure to third parties without express authority is strictly forbidden. © Copyright 2011 ABB

Rev.	c	X50015 v. 11.12.07	Entst. aus	Ausgest.:	7.1.08 GreBeI	Massstab	Sep. Sl. gleicher Nr.	<input checked="" type="checkbox"/> Sep. Sl. anderer Nr.			
	d	20000702272	Ersatz fuer	Geprüft:		1:2	Ohne sep. Steckl.	<input type="checkbox"/> Uebern. Stelle			
			Ers. durch	Normgepr.:	13.09.11 GrBe		Dok.-Art	Format	Sprache	Bl. Nr.	Anz. Bl.
			Zust. Stelle	STO/CLD	Freigepr.:	13.09.11 GuNi		A3	D	1	1
ABB		Titel: E500DU analog		E500DU analog		1SA X71 1001					

0 50 100 150