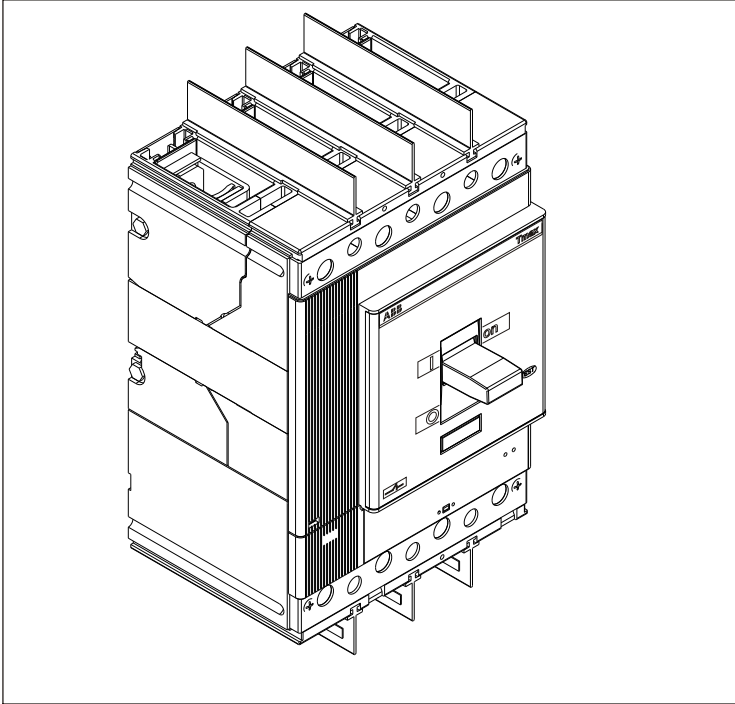
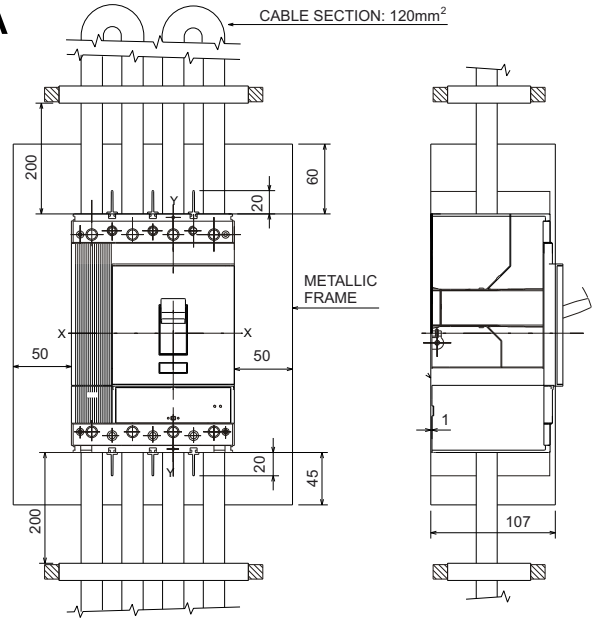


Tmax T4D PV

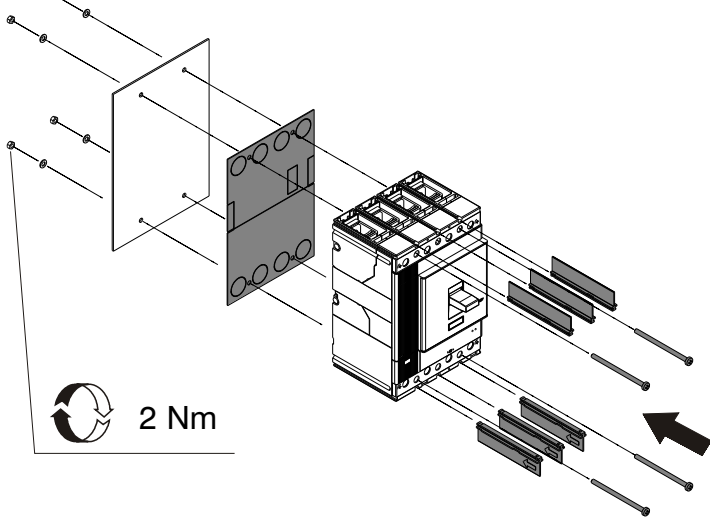
DOC. N.° 1SDH000779R0001 - L6037



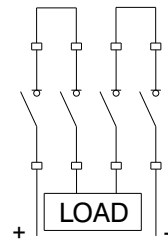
A



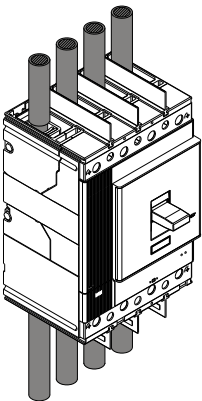
B



D



C



Usare cavi / o eseguire prove di tipo specifiche sull'installazione.

Use cable / or perform specific type test on the installation.

Kabel verwenden / oder die spezifische Typprüfung auf der Installation durchführen.

Utiliser un câble / ou réaliser un test de type spécifique sur installation.

Utilizar un cable / o efectuar una prueba de tipo específico sobre instalación.

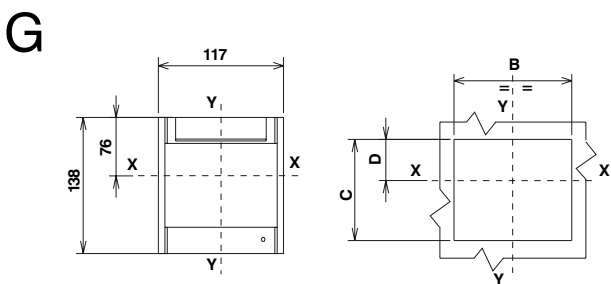
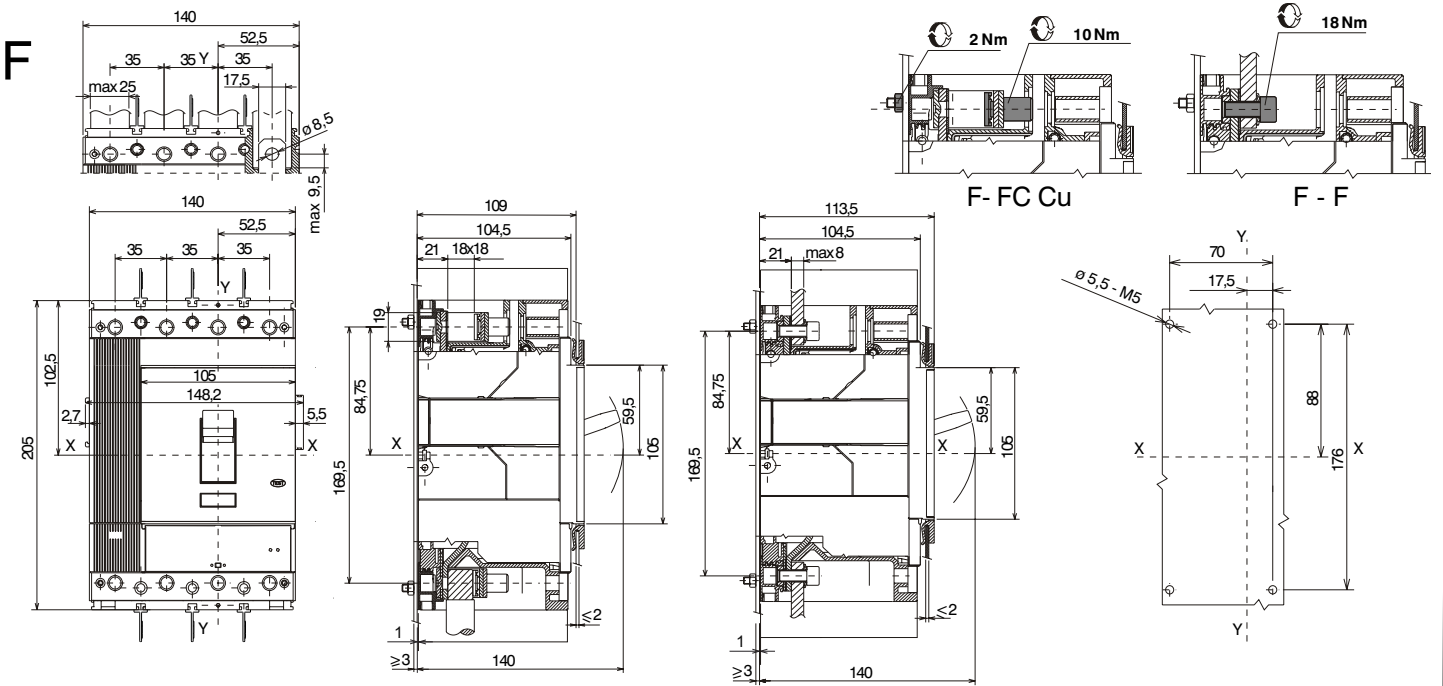
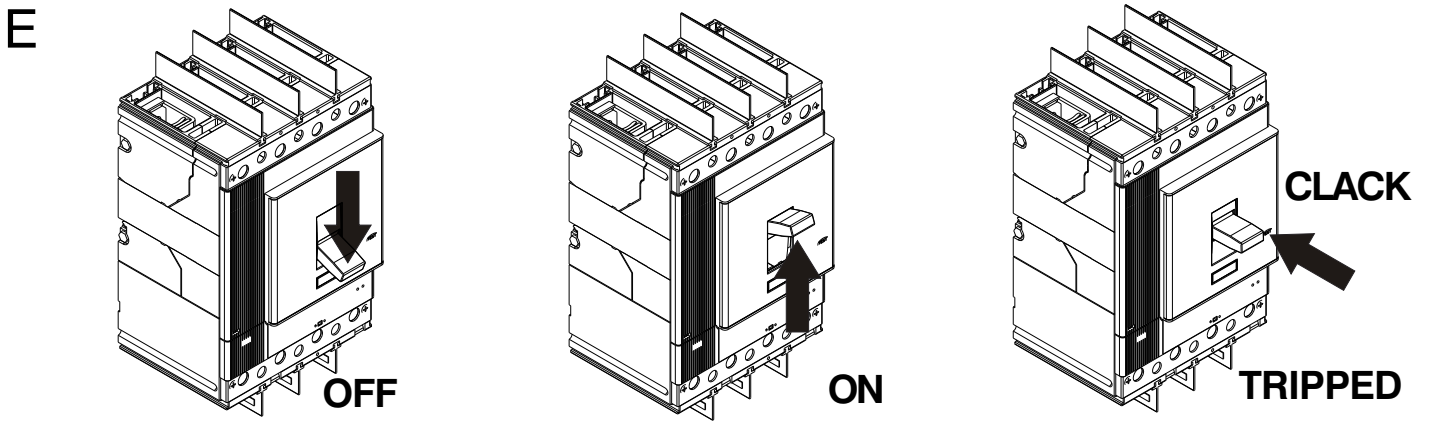
Modalità di connessione dei poli per rete isolata a 1100V DC

Method for connecting poles for an insulated network at 1100V DC

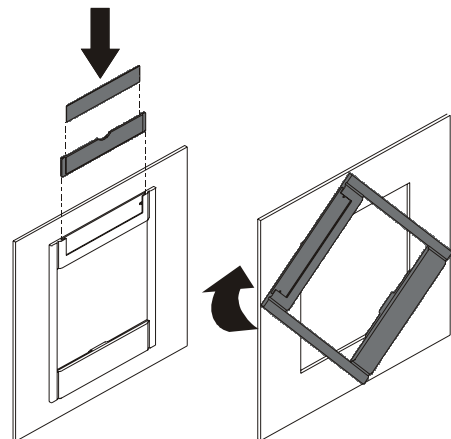
Anschluss der Pole bei einem gegen Erde isoliertem 1100-V-Gleichstromnetz

Mode de connexion des pôles pour réseau isolé en 1100 V CC

Modalidad de conexión de los polos para red aislada a 1100 V CC



	B	C	D
WITH FLANGE CON MOSTRINA	115	115	64,5
WITHOUT FLANGE SENZA MOSTRINA	107	107	60,5



ABB

ABB S.p.A.

ABB SACE Division

Via Baioni, 35

24123 Bergamo Italy

Tel.: +39 035 395.111 - Telefax: +39 035 395.306-433

<http://www.abb.com>