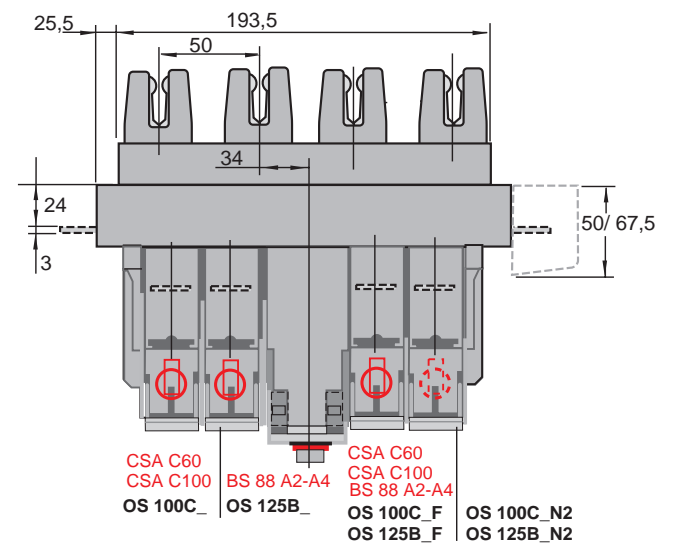
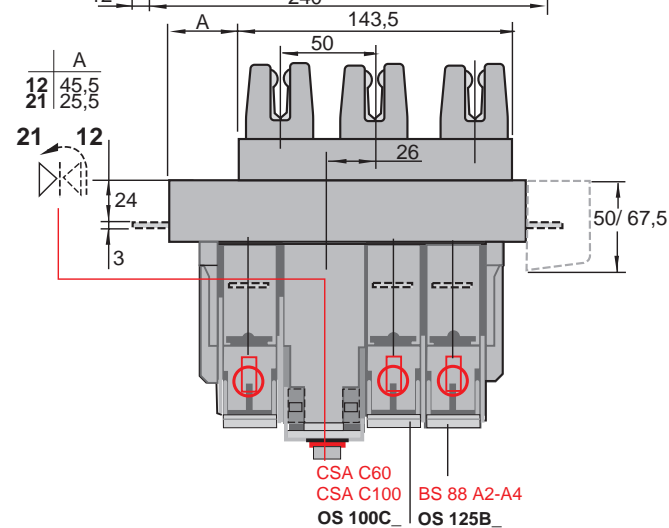
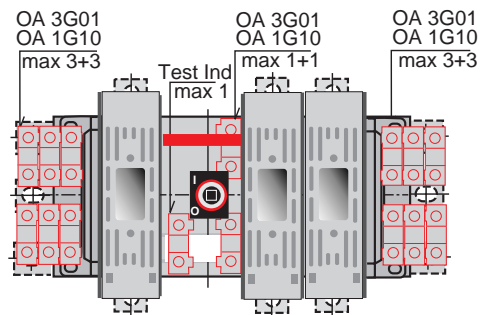
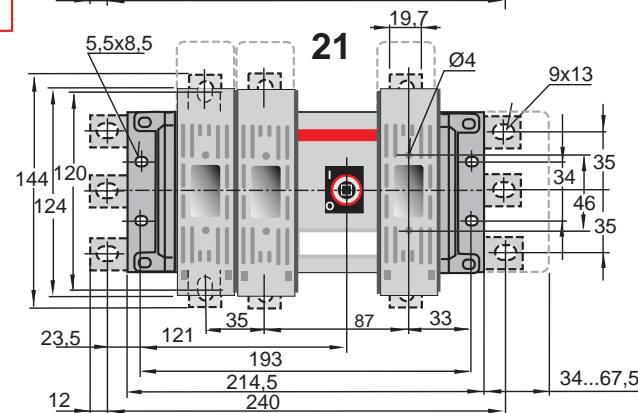
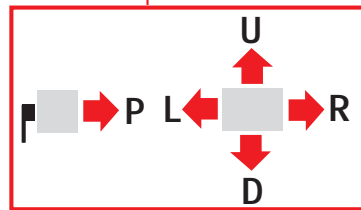


S01493A



Piirustus No. Document No.	13*OS160C12/21CPR A 2270 2050		
Teki Prepared	02-12-04 T Mäkkylä	Tarkasti Checked	Hyväksyi Approved
ABB Oy		Low Voltage Products	