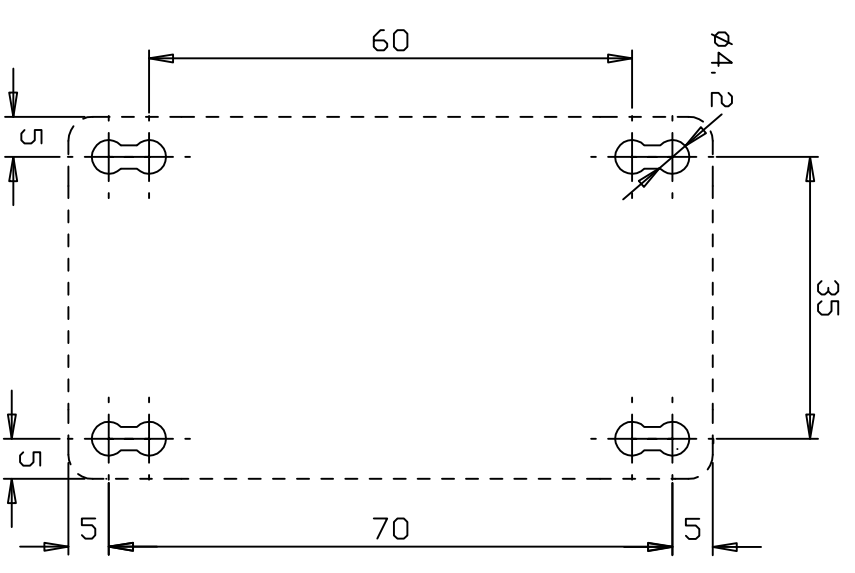
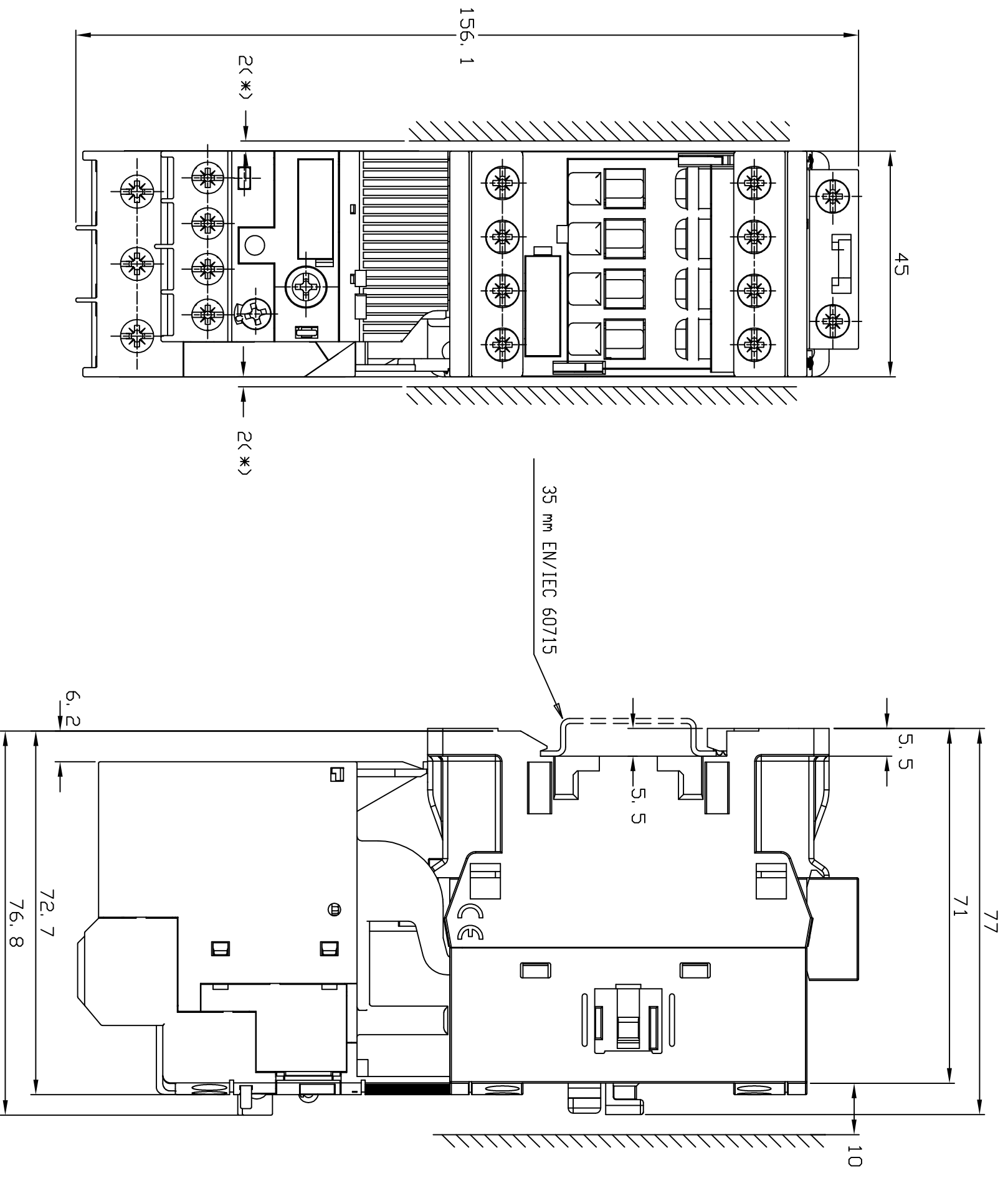


Tolerances generales selon ISO 2768  
 Degree de precision f  m  c  v  H  K  L

Tolerances generales sur pieces moulees selon  
 Din 16901 (PPTC 407364) 130  140

Ligne de rubr. Rubrique No	Position	Texte	Numero d'identification	Masse unitaire
Ligne de pos.				
Quantite				



(\*) minimum distance to grounded component

Ce document, propriete exclusive de notre Societe, est strictement confidentiel. Il ne peut etre communique, copie ou reproduit sans son autorisation ecrite.

Modif.	Version	DESCRIPTION	DATE	N° ED	Author	control	Author	Doc	Format	Type	N° Page	Version
	A	Creation	18/05/09	19000-2	CE							
		ABB FRANCE										

Line: Design Department

Title: AF09...16 + TF42 DDL  
 ENCMBREMENT / DIMENSIONS

First ED 19000-2  
 Echelle 1

1SBB505035 D3501 A

