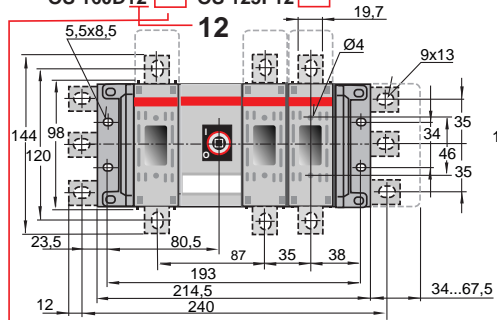
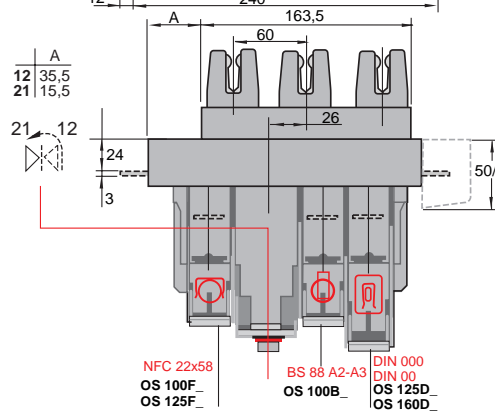
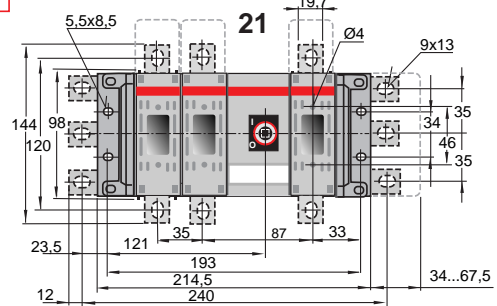
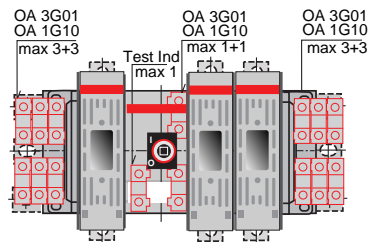
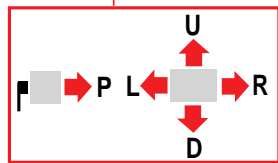
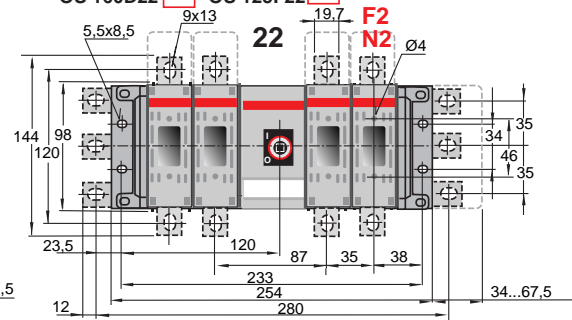


OS 125D12PR

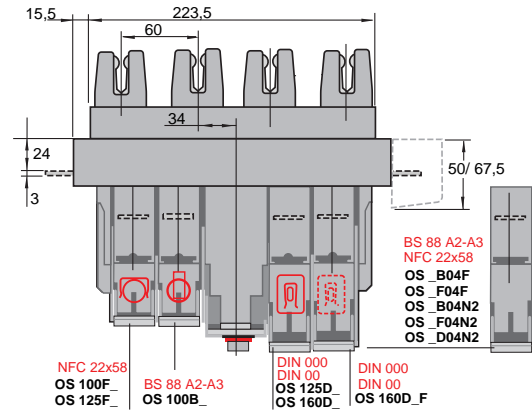
- OS 125D12
- OS 100F12
- OS 100B12
- OS 160D12
- OS 125F12



- OS 125D22
- OS 100F22
- OS 100B22
- OS 160D22
- OS 125F22



- NFC 22x58
- OS 100F_
- OS 125F_
- BS 88 A2-A3
- OS 100B_
- DIN 000
- DIN 00
- OS 125D_
- OS 160D_



- BS 88 A2-A3
- NFC 22x58
- OS_B04F
- OS_F04F
- OS_B04N2
- OS_F04N2
- OS_D04N2
- NFC 22x58
- OS 100F_
- OS 125F_
- BS 88 A2-A3
- OS 100B_
- DIN 000
- DIN 00
- OS 125D_
- OS 160D_
- DIN 000
- DIN 00
- OS 160D_F

Piirustus No. Document No.			13 OS 160_12/21PR B VL 2254 7615		
Tekijä Prepared	99-06-19 R Laitalainen	Tarkastaja Checked	Hyväksyjä Approved		
ABB Control Oy			Low Voltage Apparatus		