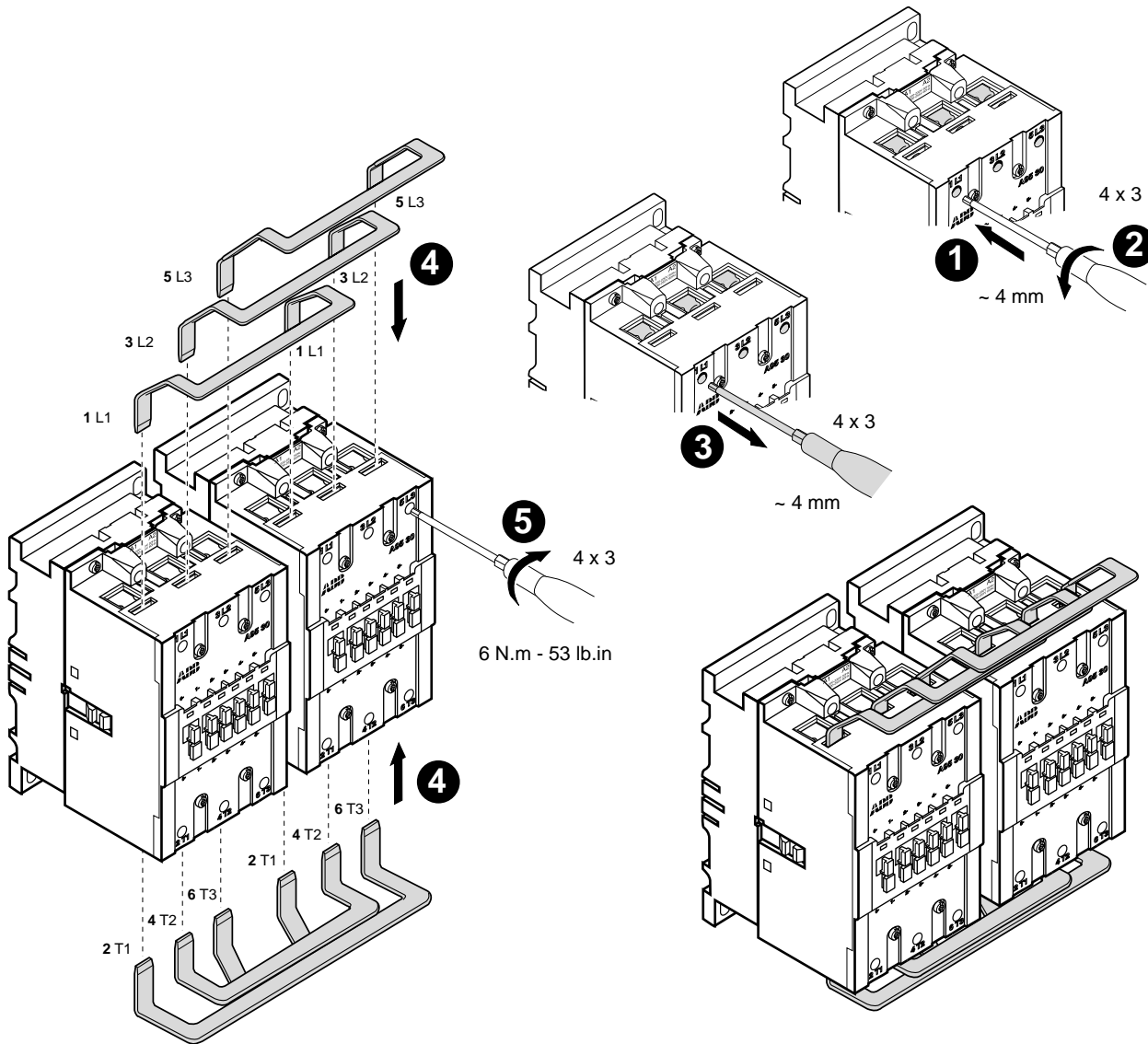
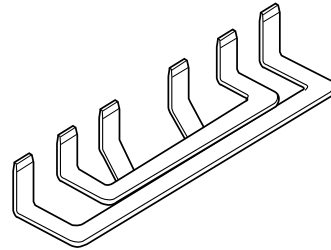
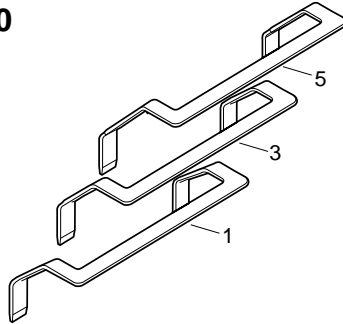


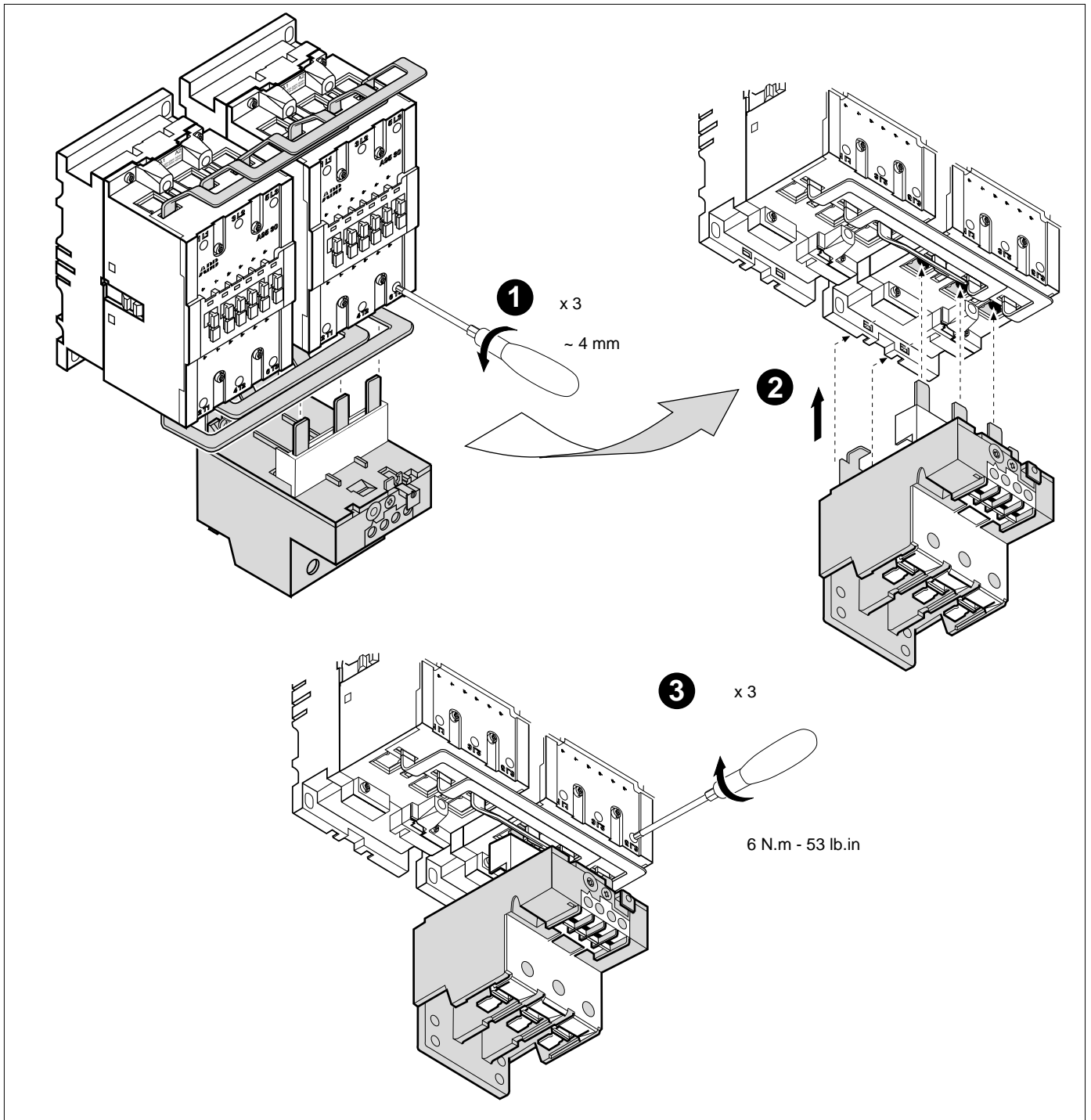
Operating instructions
 Betriebsanleitung
 Notice d'instructions
 Instruktion
 Istruzioni tecniche
 Instrucciones de empleo
 Ohje

Interconnection bars
 Verbindungen
 Barres
 Överkopplings skenor
 Barrette
 Barras
 Kytkin johto

5309 660 - 62

BEM 110-30





Warning ! The operation, installation and servicing of this appliance must be carried out by a qualified electrician applying the relevant rules of the art, installation standards and safety regulations. Do not touch live parts. Danger !

Warnung ! Die Inbetriebnahme und die Installation des vorhandenen Gerätes sowie jegliche Wartungsarbeiten müssen durch einen Fachelektriker, der die anerkannten technischen Regeln, die Montagenormen und die Sicherheitsvorschriften beachtet, durchgeführt werden. Spannung führende Teile nicht berühren. Lebensgefahr !

Attention ! La mise en œuvre, l'installation de cet appareil et toute intervention doivent être effectuées par un électricien professionnel appliquant les règles de l'art, les normes d'installation et les règlements de sécurité. Ne pas toucher les pièces sous tension. Danger de mort !

Varning ! Igångsättning och installation av apparaten samt alla ingrepp bör utföras av en kompetent elektriker enligt alla konstens regler och gällande installationsnormer och säkerhetsregler. Beröring av spänningsförande delar är förenat med livsfara.

Attenzione ! La messa in opera, l'installazione di questo apparecchio ed ogni tipo di intervento devono essere effettuati da un elettricista professionista il quale applichi le regole del mestiere, le norme di installazione ed i regolamenti di sicurezza. Non toccare le parti attive. Pericolo de vita !

