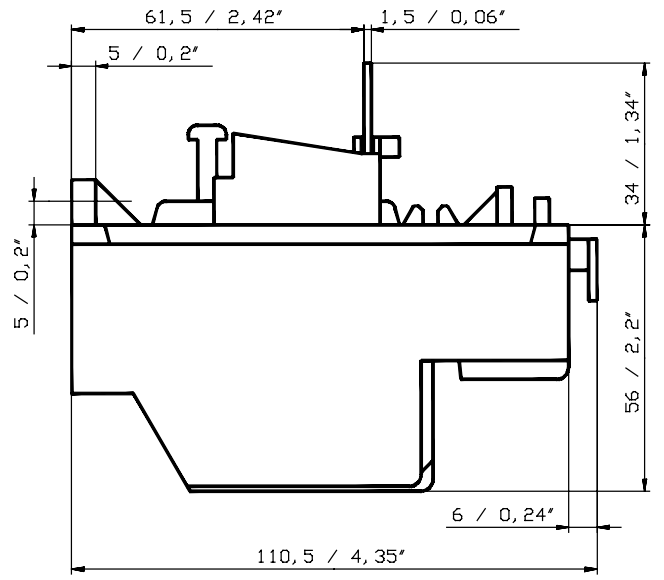
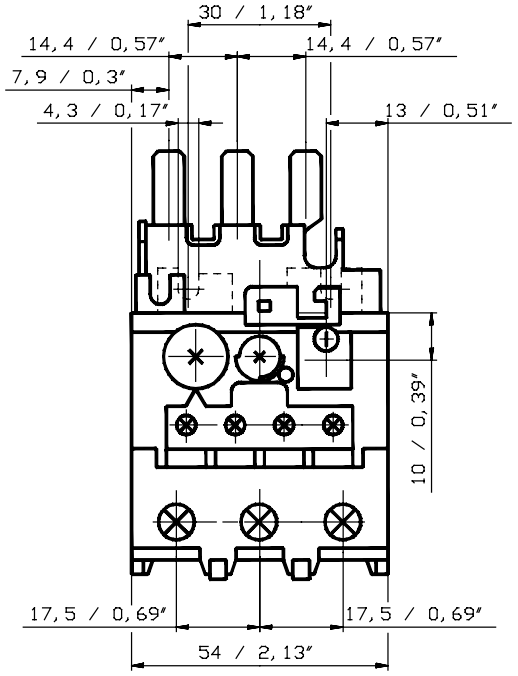


E	C	Pos.	Text	Ident-Nr.	EC	Masse/E
			Massbild	1SA Z30 0401 F...		



Changes of dimensions reserved!  
Massänderungen vorbehalten!

F1

Proprietary and Secret Information

Für dieses Dokument und den darin dargestellten Gegenstand behalten wir uns alle Rechte vor. Vervielfältigung, Bekanntgabe an Dritte oder Verringerung seines Inhaltes sind ohne unsere ausdrückliche Zustimmung verboten. We reserve all rights in this document and in the information contained therein. Reproduction, use or disclosure to third parties without express authority is strictly forbidden. © Copyright 2011 ABB

Änd.	a	Z25201 v. 10. 9. 04 D	Entst. aus:	Ausgest.: 15. 09. 04 AnD	Massstab	Sep. St. gleicher Nr.	<input type="checkbox"/>	Sep. St. anderer Nr.	<input type="checkbox"/>	
	b	20000702271	Ersatz fuer:	Genueft: 12. 09. 11 GrBe	1: 1	Ohne sep. Steckl.	<input type="checkbox"/>	Uebern. Stelle	<input checked="" type="checkbox"/>	
			Ers. durch:	Namgepr.:		Dok.-Art	Format	Sprache	Bl. Nr.	Anz. Bl.
			Zust. Stelle: STU/CLD	Freigepr.: 12. 09. 11 GuNi		A3	D	1	1	
					Titel: Massbild dimension drawing TA42DU		1SA Z30 0401			

