

# SACE Tmax XT

PLL - Blocco a lucchetti XT1-XT2-XT3-XT4 in aperto o aperto-chiuso.

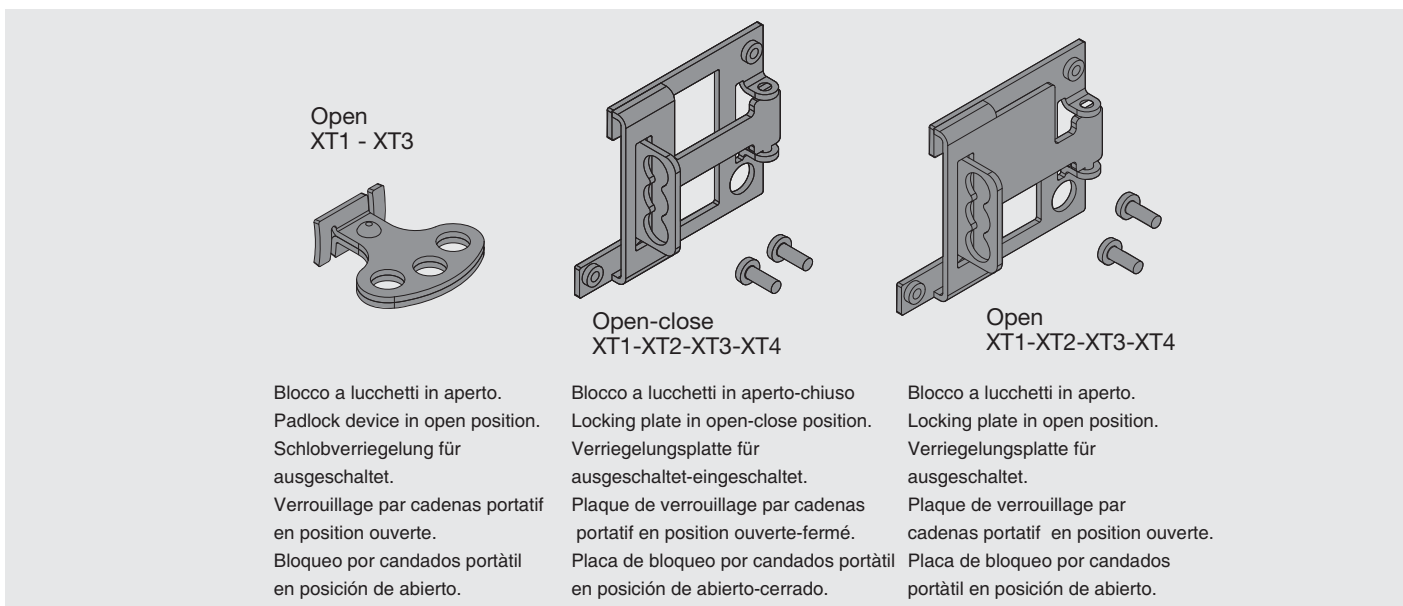
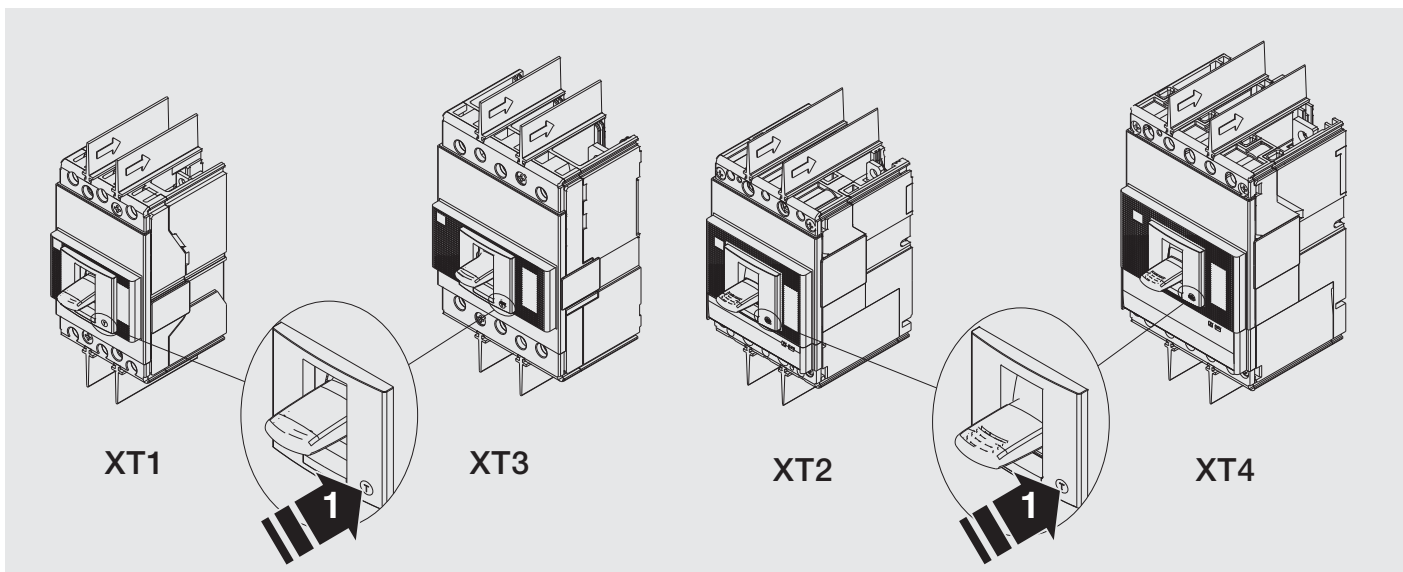
PLL - Padlock device XT1-XT2-XT3-XT4 in open or open-close position.

PLL - Schlobverriegelung XT1-XT2-XT3-XT4 für ausgeschaltet oder ausgeschaltet-eingeschaltet.

PLL - Verrouillage par cadenas XT1-XT2-XT3-XT4 portatif en position ouverte ou ouverte-fermé.

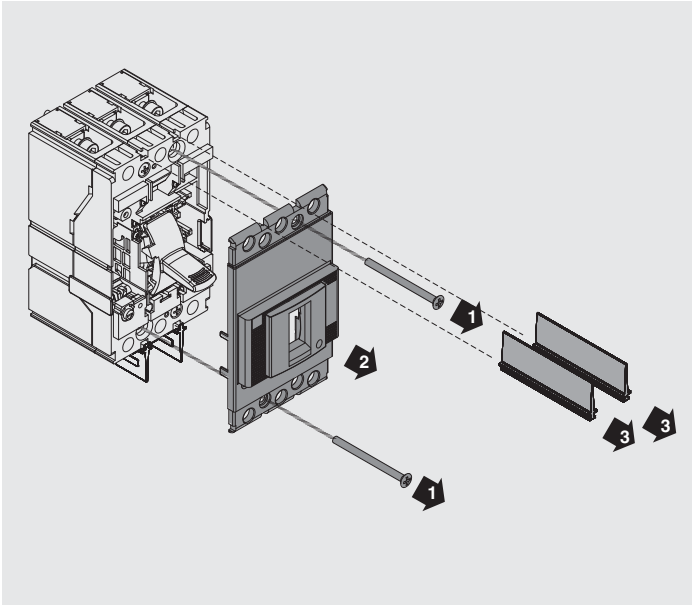
PLL - Bloqueo por candados XT1-XT2-XT3-XT4 portátil en posición de abierto o abierto-cerrado.

XT1-XT2-XT3-XT4

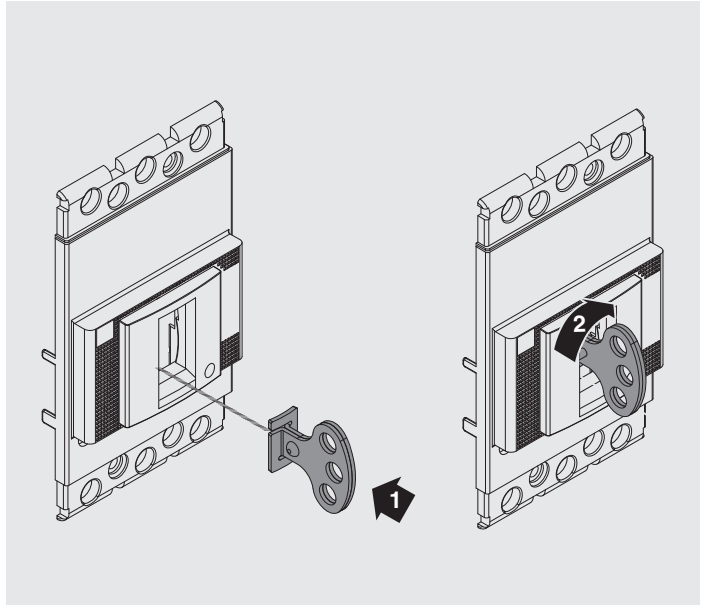


**A**

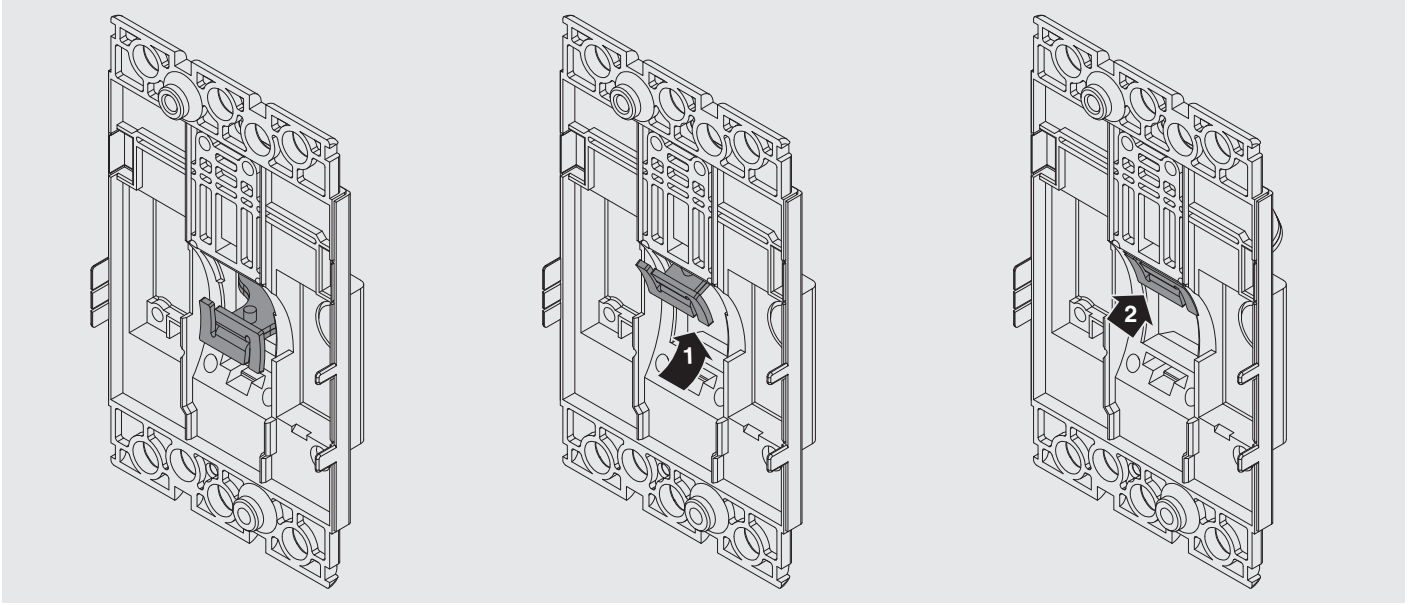
XT1 -XT2 -XT3 - XT4

**B**

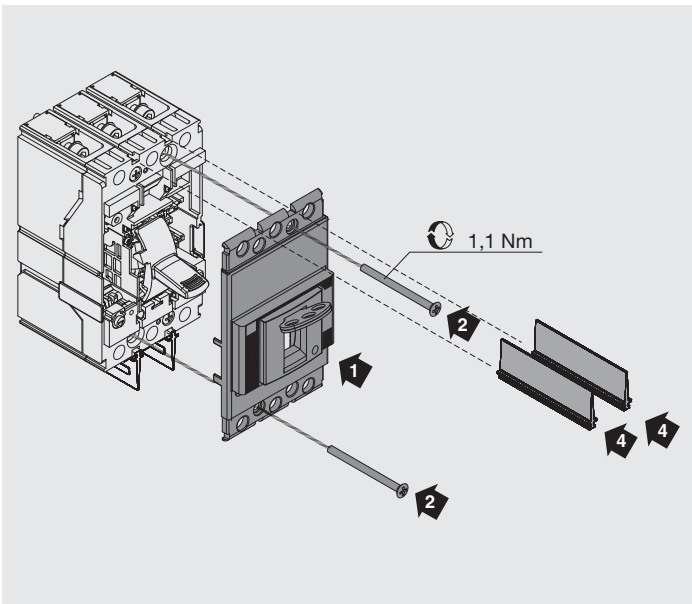
ONLY FOR XT1 - XT3

**C**

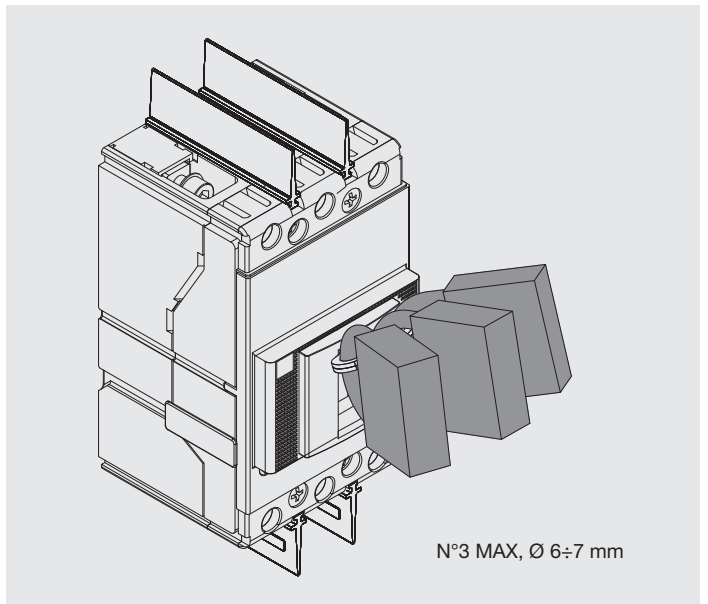
ONLY FOR XT1 - XT3

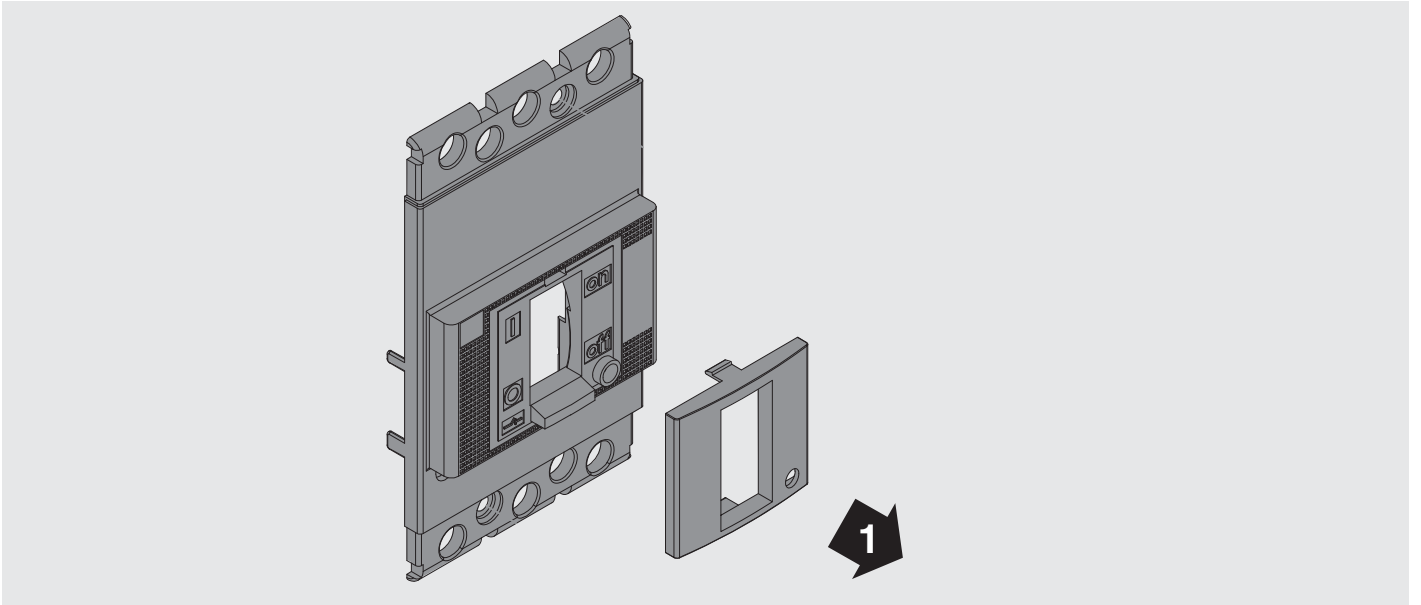
**D**

ONLY FOR XT1 - XT3

**E**

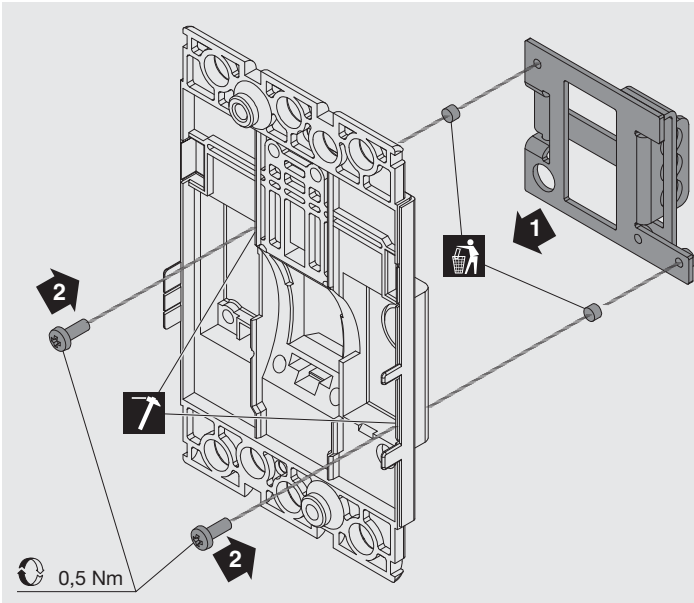
ONLY FOR XT1 - XT3





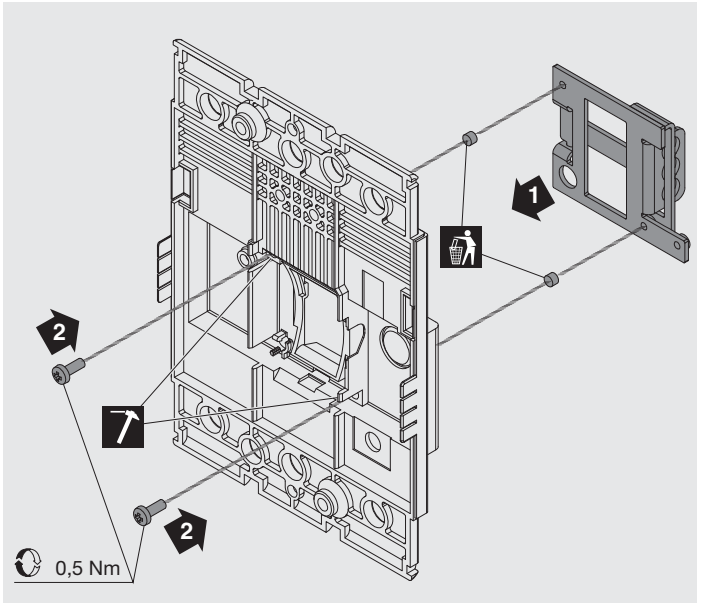
G

OP-CL XT1



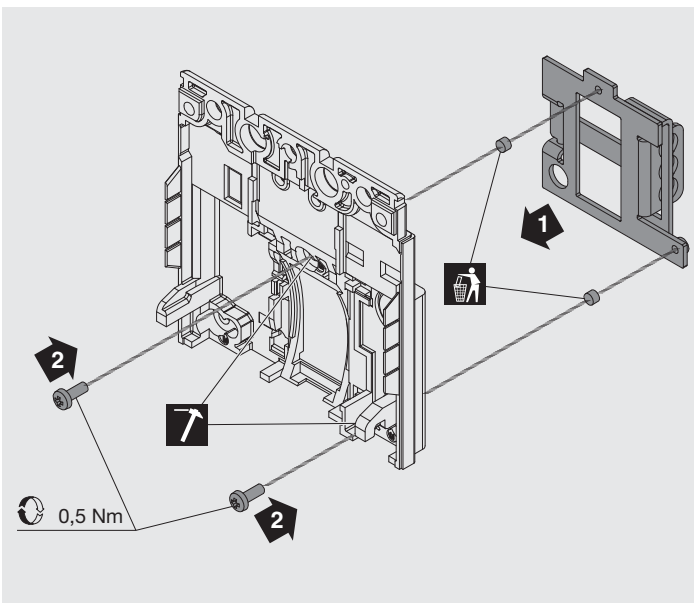
H

OP-CL Xt3



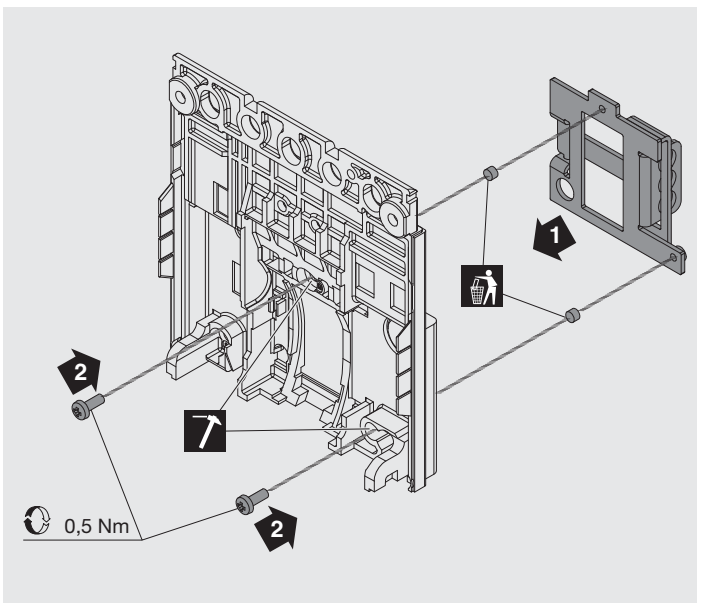
I

OP-CL XT2



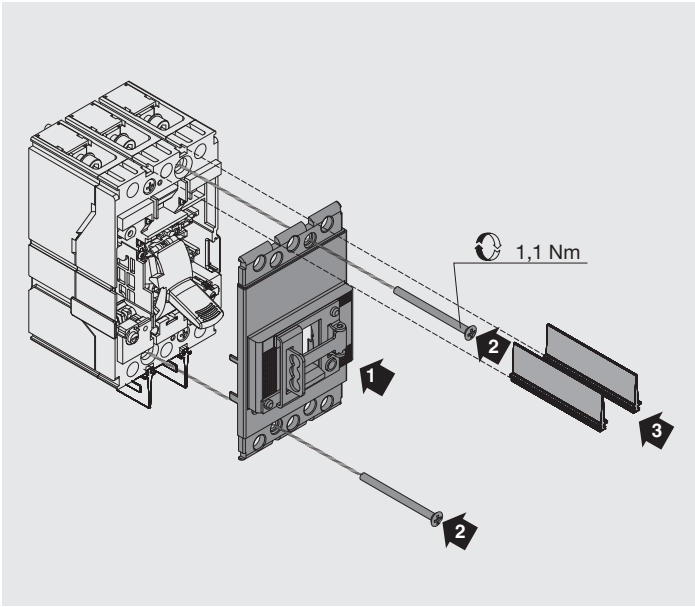
J

OP-CL XT4



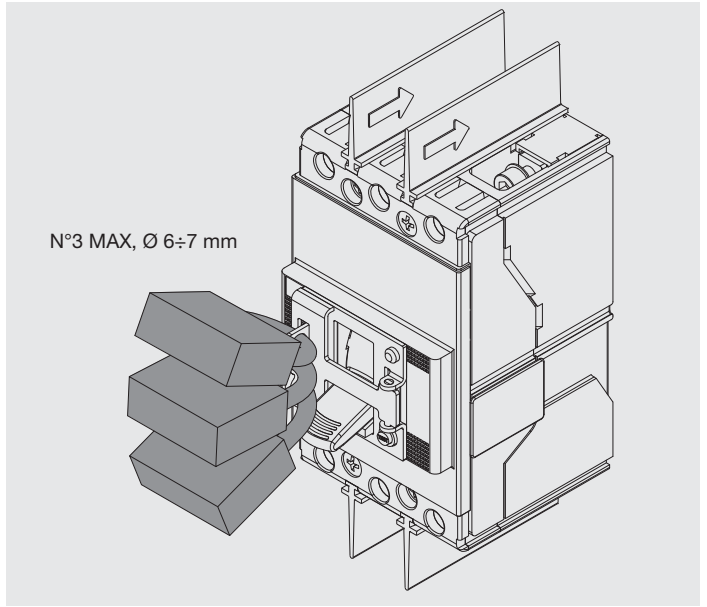
K

OP-CL



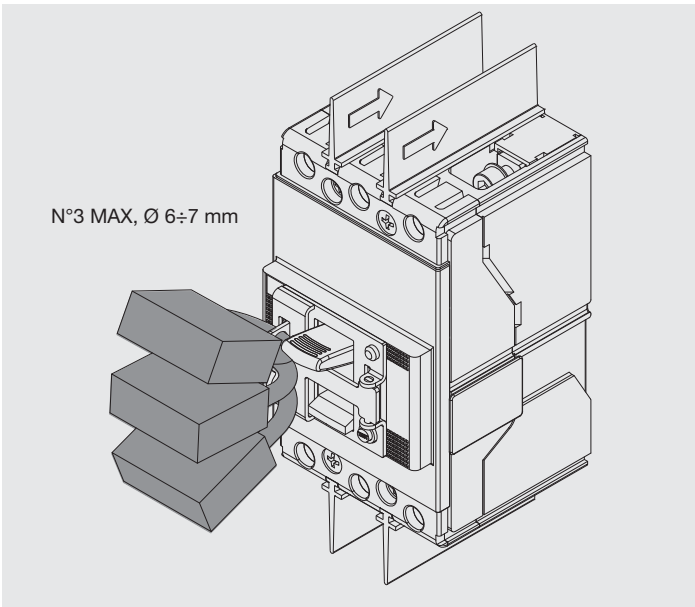
L

OP-CL



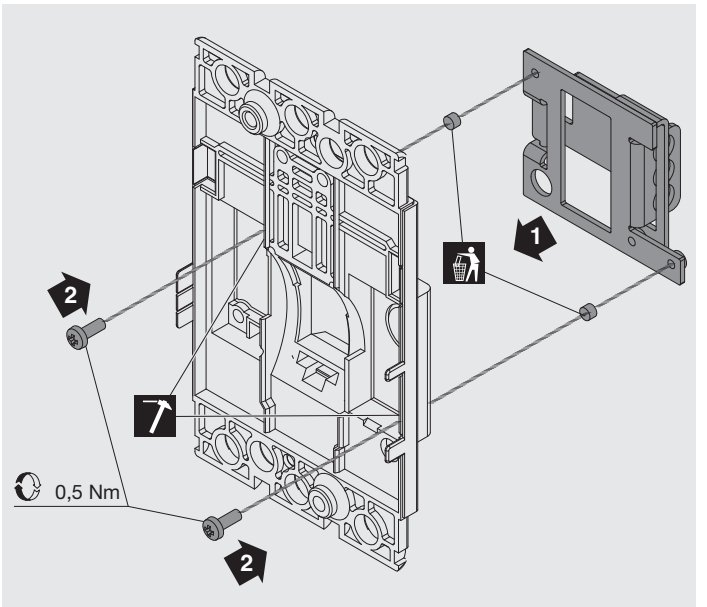
M

OP-CL



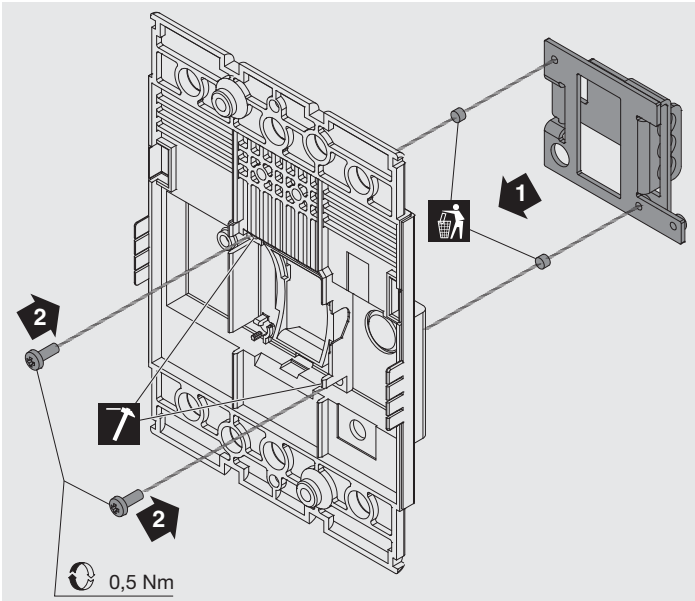
N

OP XT1



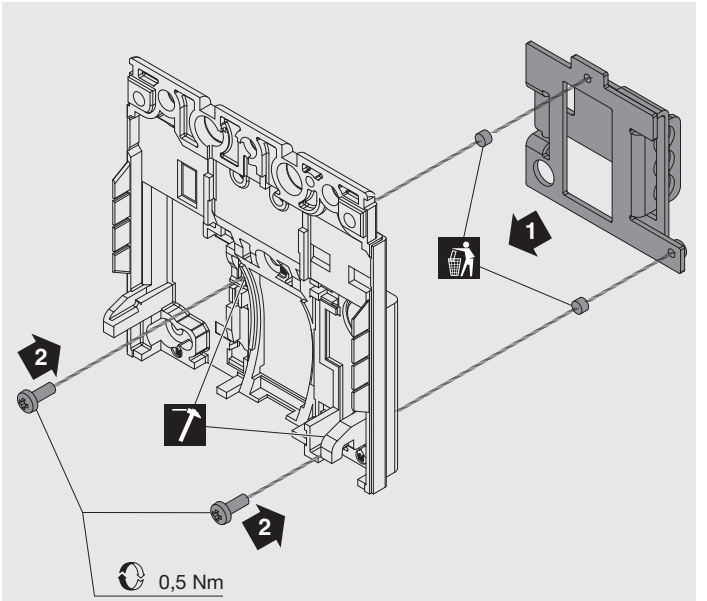
O

OP XT3



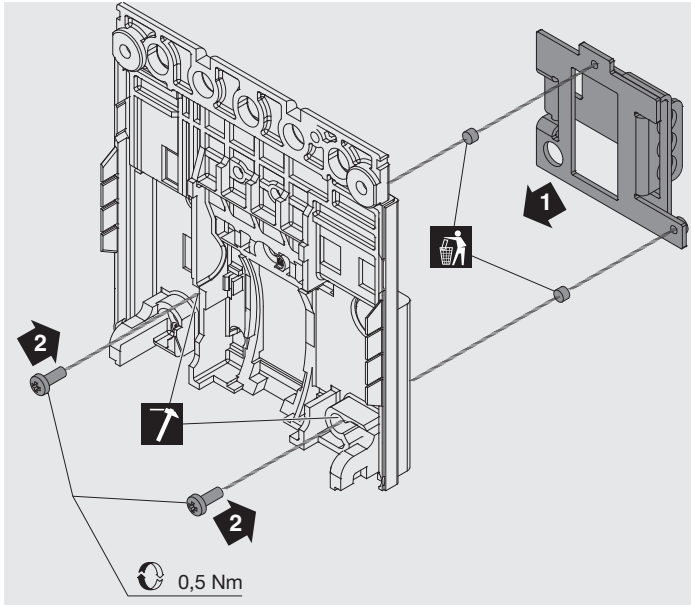
P

OP XT2



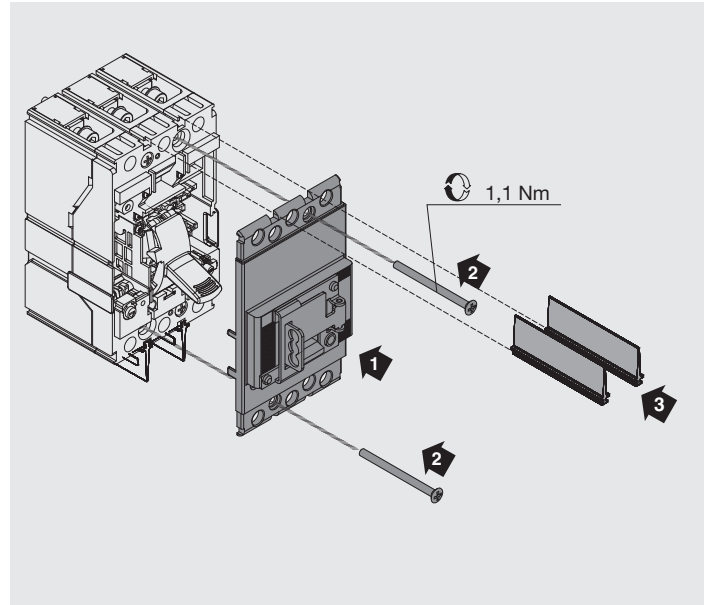
Q

OP XT4



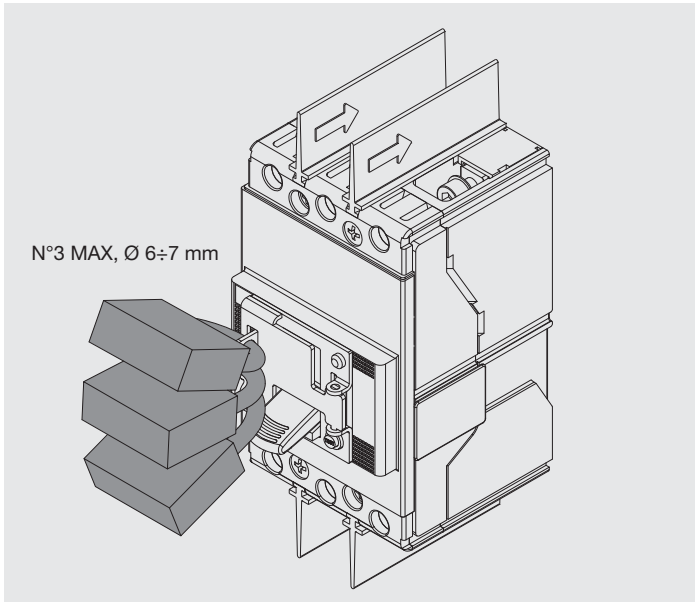
R

OP



S

OP



For more information please contact:

**ABB S.p.A.**  
**ABB SACE Division**  
 Via Baioni, 35  
 24123 Bergamo - Italy  
 Phone: +39 035 395 111  
 Fax: +39 035 395 306 - 433  
[www.abb.com](http://www.abb.com)