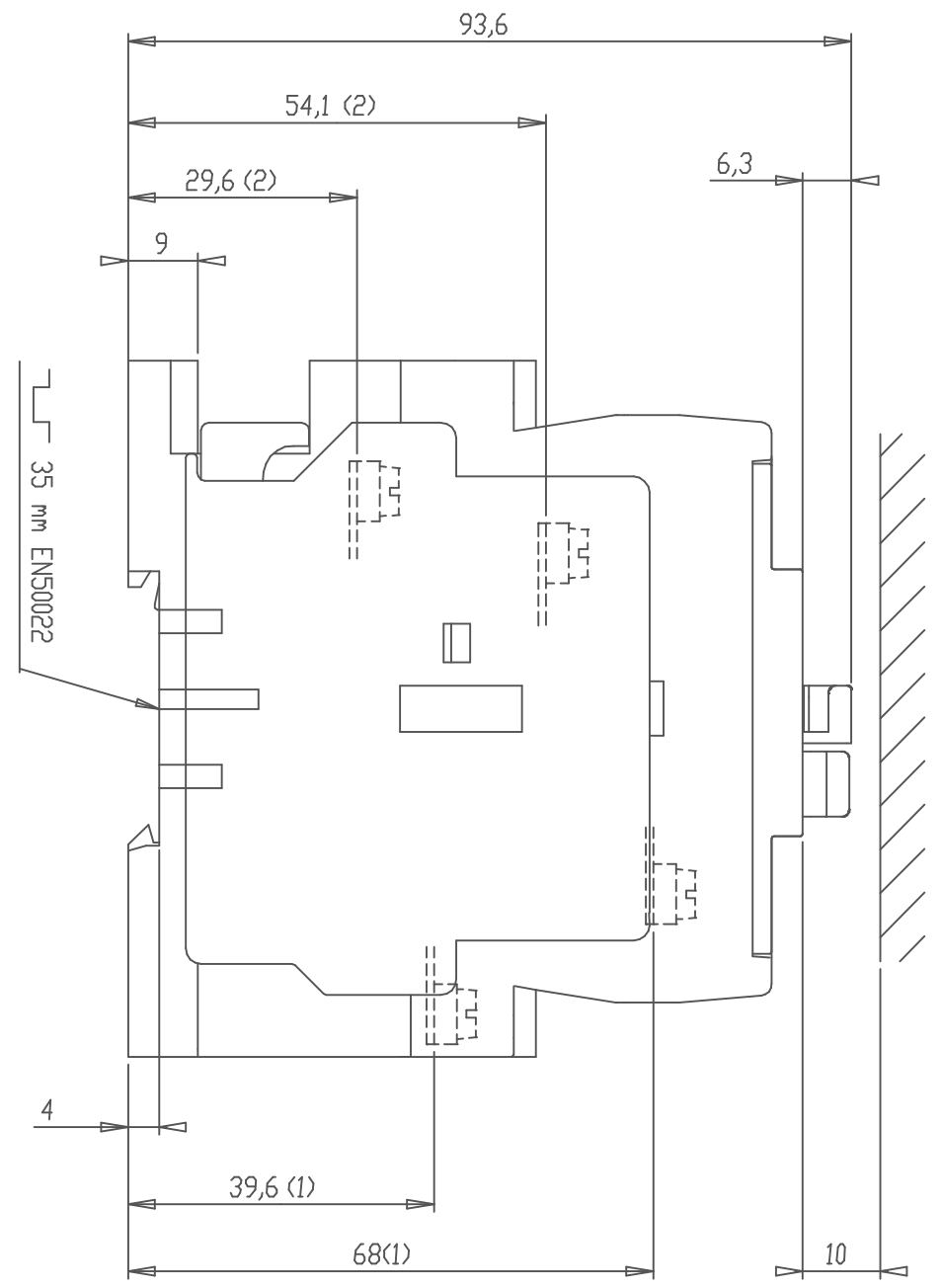
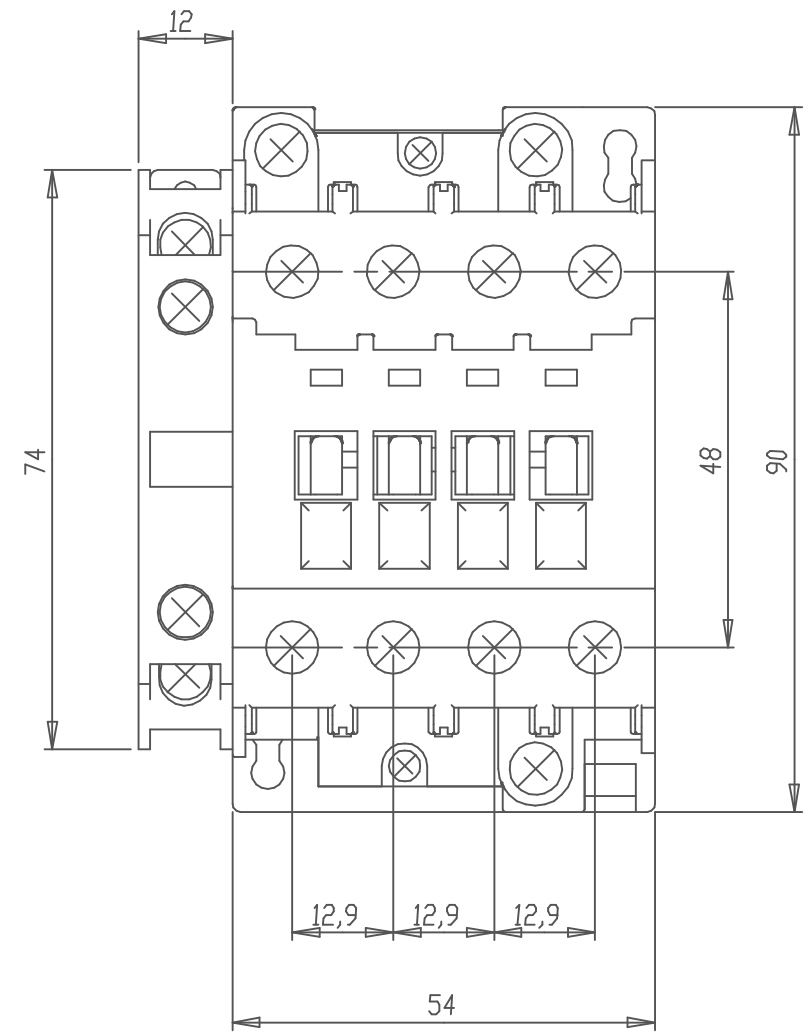
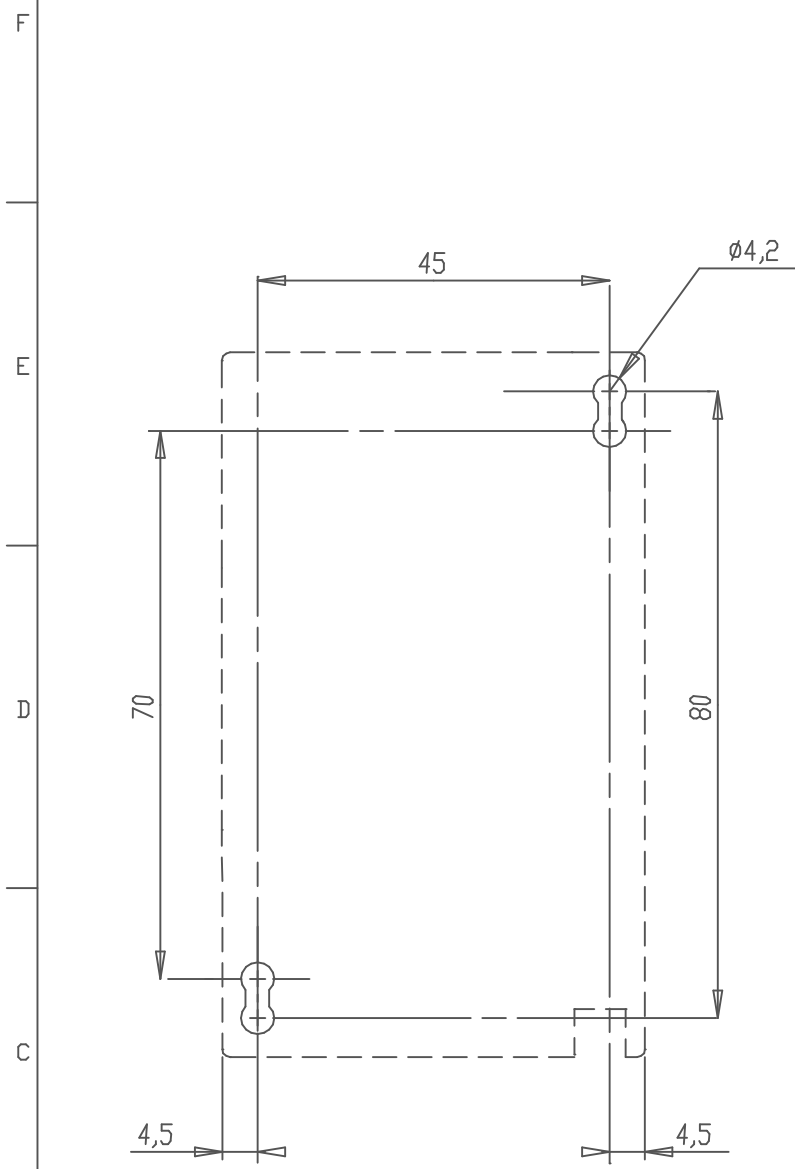


Tolerances generales selon ISO 2768  
 Degre de precision f  m  c  v

Tolerances generales sur pieces moulees selon  
 Din 16901 (FPTC 407364) 130  140



(1) bornes Contacteur / *terminal of contactor*  
 (2) bornes contacts auxiliaire / *auxiliary contact terminal*

Ce document, propriété exclusive de notre Société, est strictement confidentiel. Il ne peut être communiqué, copié ou reproduit sans son autorisation écrite.

Etabli	VILOLO_22/07/96	Contrôle		Contrôle Normes		Bon pour execution	17236			
Issu de :		Remplace		Remplace par :		Sans nomenclature séparée	<input checked="" type="checkbox"/>			
Modif.:						Nomenclature séparée de même numéro	<input type="checkbox"/>			
						Nomenclature séparée de numéro différent	<input type="checkbox"/>			
						Service resp: B E				
ABB Control Titre A26+_CAL5 encombrement-perçage / <i>dimensions-drilling</i>						Doc. Type	Format	Langue	FeuilNo	No.feuil.
						FPTC	3	F	307673	