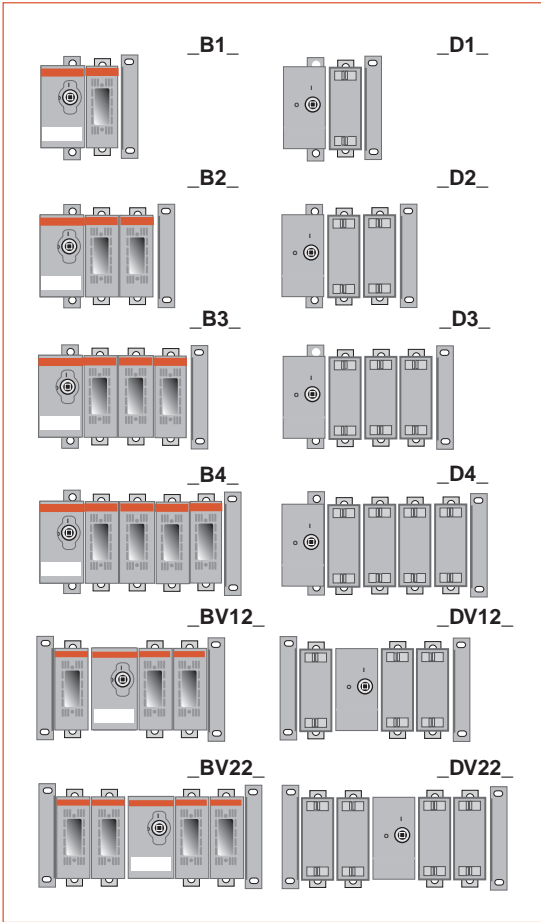
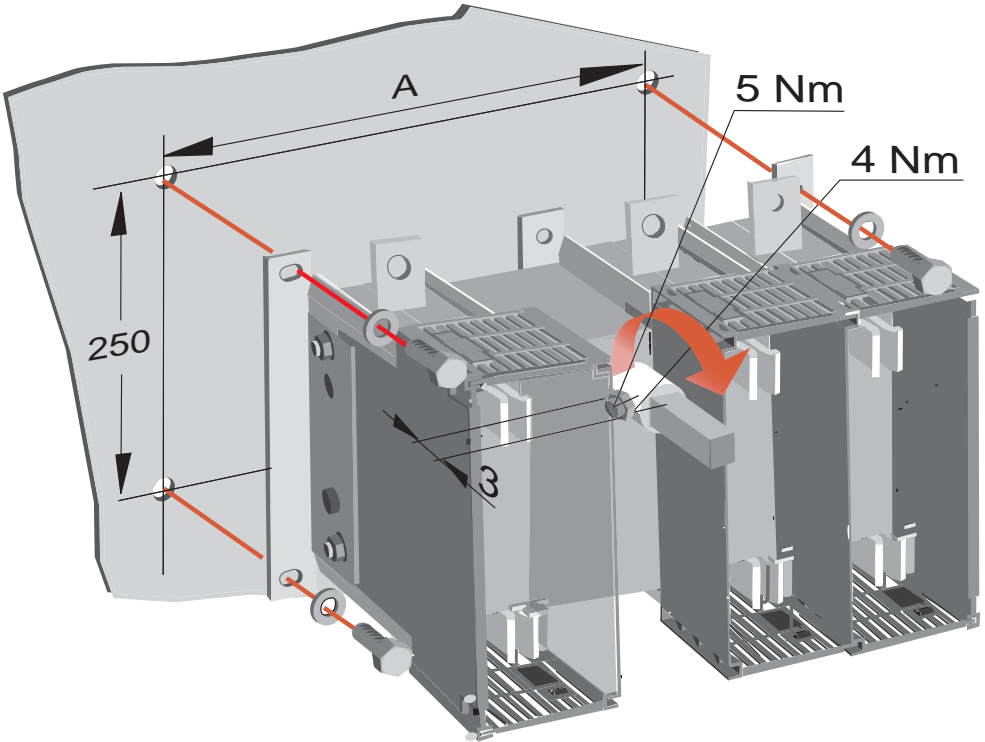


OESA 630...800

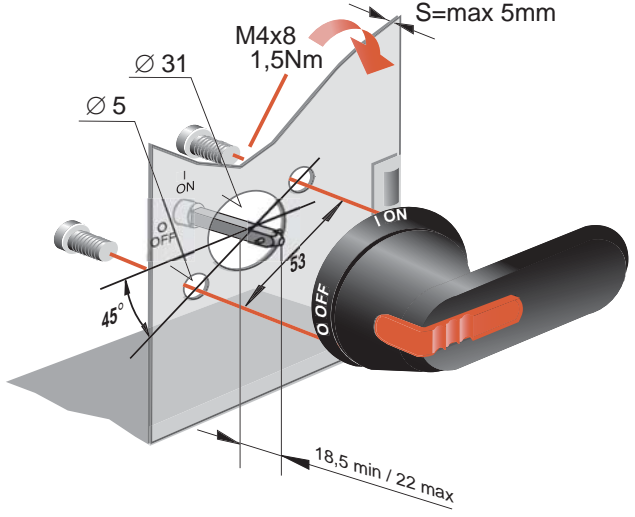
2267 8825/ 1SCC311006M0001

34 OESA 630...800 A

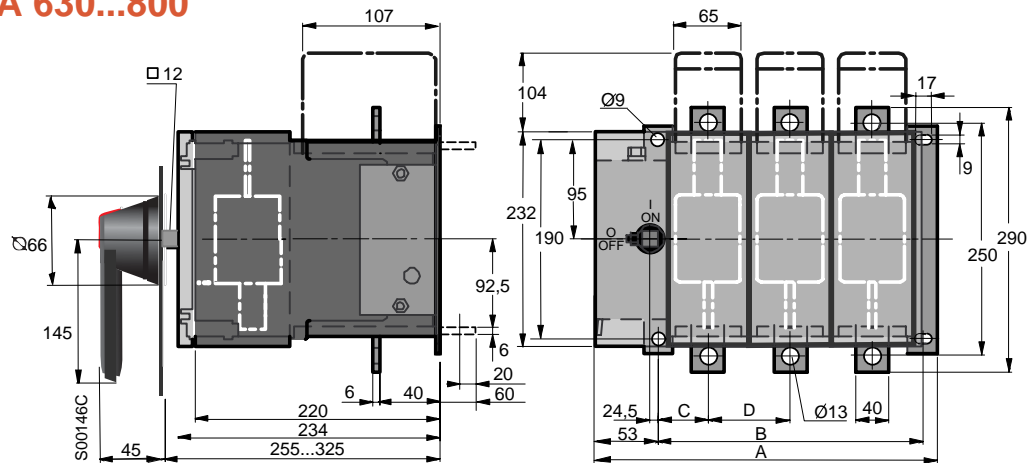


A [mm]

OESA 630D1 PL	OESA 630B1 PL1	118
OESA 630D2 PL	OESA 630B2 PL1	198
OESA 630D3 PL	OESA 630B3 PL1	278
OESA 630D4 PL	OESA 630B4 PL1	358
OESA 630DF4 PL	-	358
OESA 800D1 PL	OESA 800B1 PL1	128
OESA 800D2 PL	OESA 800B2 PL1	218
OESA 800D3 PL	OESA 800B3 PL1	308
OESA 800D4 PL	OESA 800B4 PL1	398
OESA 800DF4 PL	-	398
OESA 630DV12 PL	OESA 630BV12 PL1	353
OESA 630DV22 PL	OESA 630BV22 PL1	433
OESA 800DV12 PL	OESA 800BV12 PL1	383
OESA 800DV22 PL	OESA 800BV22 PL1	473



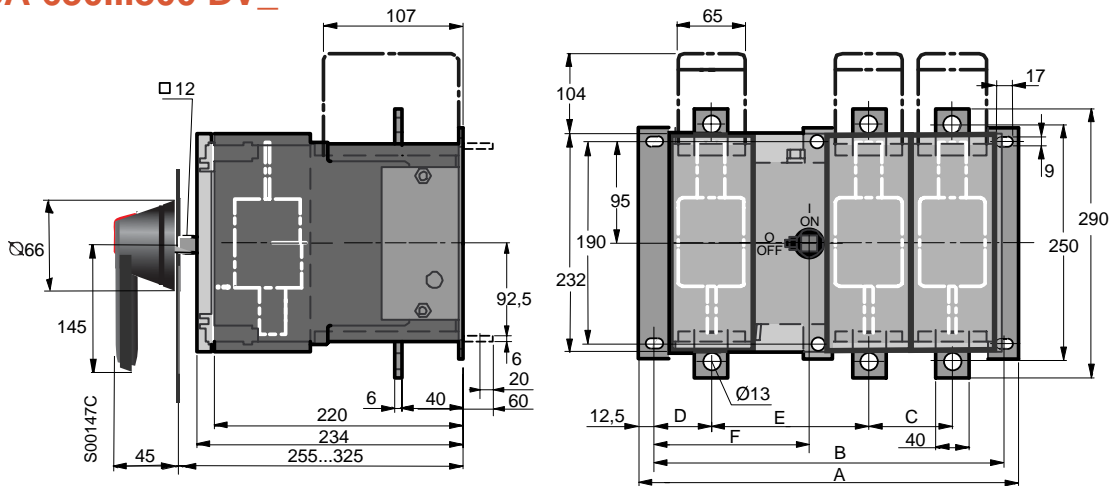
OESA 630...800



OESA 630...800

DIN	BS	A	B	C	D
OESA 630D1 PL	OESA 630B1 PL1	183	118	59	-
OESA 630D2 PL	OESA 630B2 PL1	263	198	59	80
OESA 630D3 PL	OESA 630B3 PL1	343	278	59	80
OESA 630D4 PL	OESA 630B4 PL1	423	358	59	80
OESA 630DF4 PL	-	423	358	59	80
OESA 800D1 PL	OESA 800B1 PL1	193	128	64	-
OESA 800D2 PL	OESA 800B2 PL1	283	218	64	90
OESA 800D3 PL	OESA 800B3 PL1	373	308	64	90
OESA 800D4 PL	OESA 800B4 PL1	463	398	64	90
OESA 800DF4 PL	-	463	398	64	90

OESA 630...800 DV_



OESA 630...800 _DV/ _BV

DIN	BS	A	B	C	D	E	F
OESA 630DV12 PL	OESA 630BV12 PL1	378	353	80	59	155	131
OESA 630DV22 PL	OESA 630BV22 PL1	458	433	80	59	155	211
OESA 800DV12 PL	OESA 800BV12 PL1	408	383	90	64	165	141
OESA 800DV22 PL	OESA 800BV22 PL1	498	473	90	64	165	231