

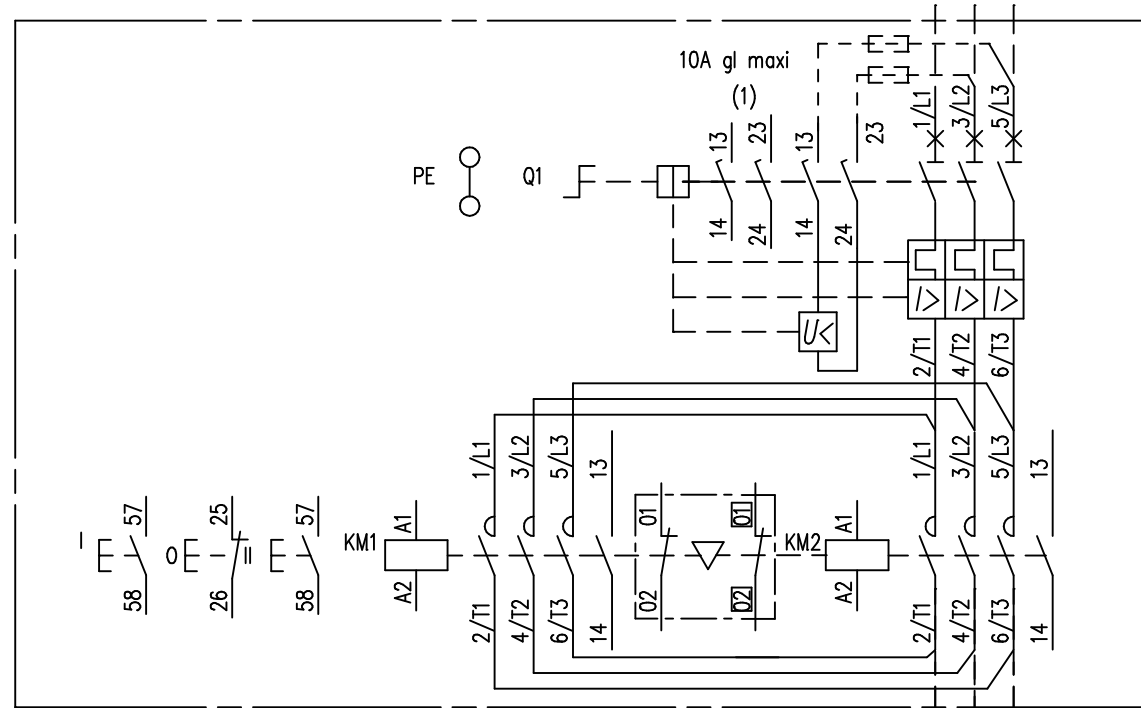


A9...26

REVERSING STARTER

WENDESTARTER

DEMARREUR INVERSEUR

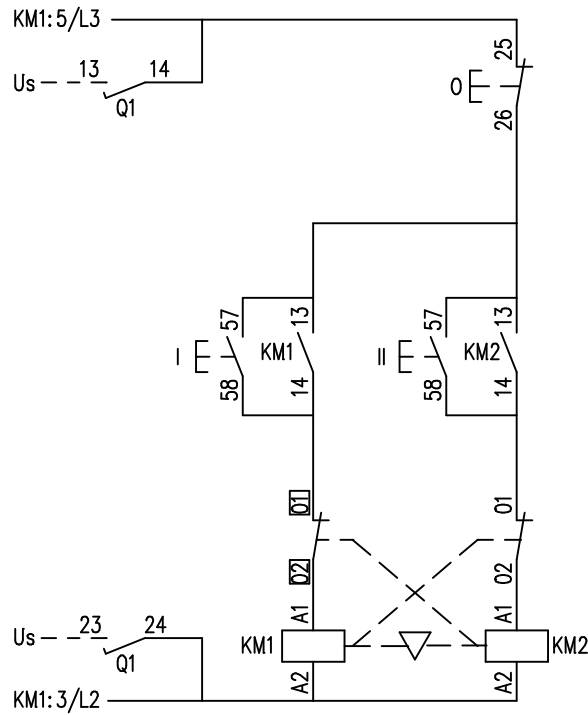


Adjonction/Zusatz/Adjonction

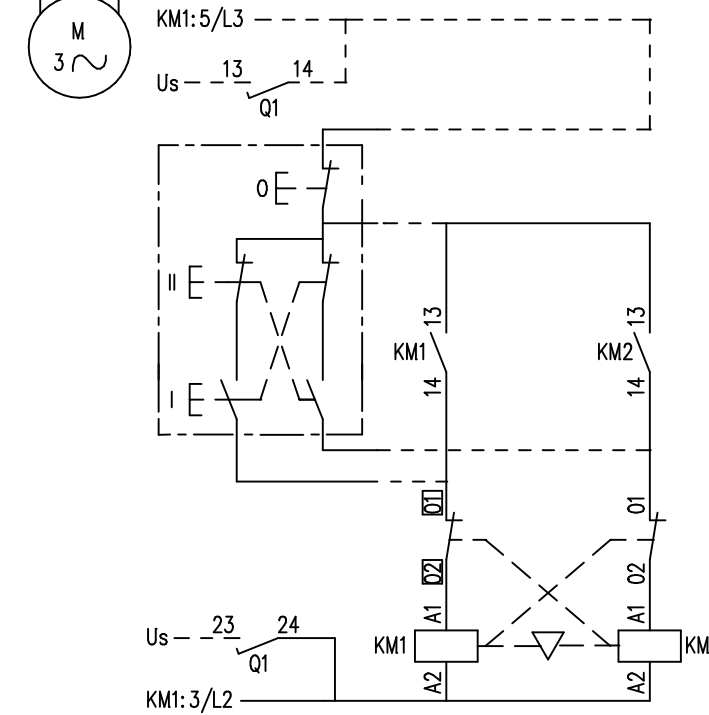
- H1 On KM1/Ein KM1/Marche KM1
- H2 On KM2/Ein KM2/Marche KM2
- H4 Under voltage/Unter Spannung/Mise sous tension

Only for $U_s (U_c \leq 277V)$
 (1) Nur für $U_s (U_c \leq 277V)$
 Uniquement pour $U_s (U_c \leq 277V)$

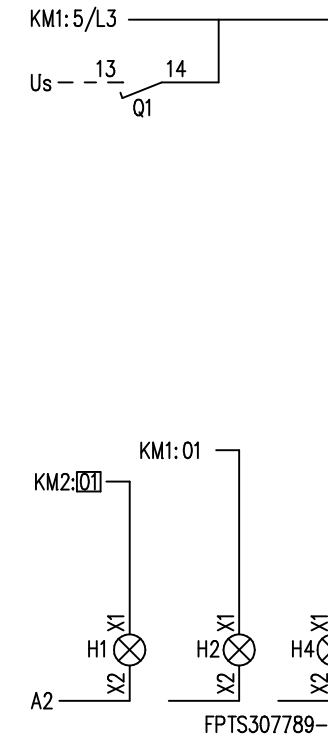
Local control/Betätigung innerhalb/Commande locale



Remote control/Fernbetätigung/Commande à distance



Adjonction/Zusatz/Adjonction



Après tirage, à découper suivant le cadre et à photocopier

Ce document, propriété exclusive de notre Société, est strictement confidentiel. Il ne peut être communiqué, copié ou reproduit sans son autorisation écrite.

Etabli	C.M 30.05.1999	Contrôle		Contrôle Normes		Bon pour execution	OE17703
Issu de :		Remplace		Remplace par :		Sans nomenclature séparée	<input checked="" type="checkbox"/>
Modif.						Nomenclature séparée de même numéro	<input type="checkbox"/>
						Nomenclature séparée de numéro différent	<input type="checkbox"/>
	B	Mis à jour	28.10.99	CM	OE17703		
A	Contacts avancés sur HK20	28.06.99	CM/	OE17703		Service resp.: B E	
ABB Control		Doc. Type	Format	Langue	Feuil.No	Nb.feuil.	
WR A9...26-30-DB		Alim.sep.(Uc<277V)	13	F	1	1	
		Alim.dir.(Uc>277V)	FPTS307789				