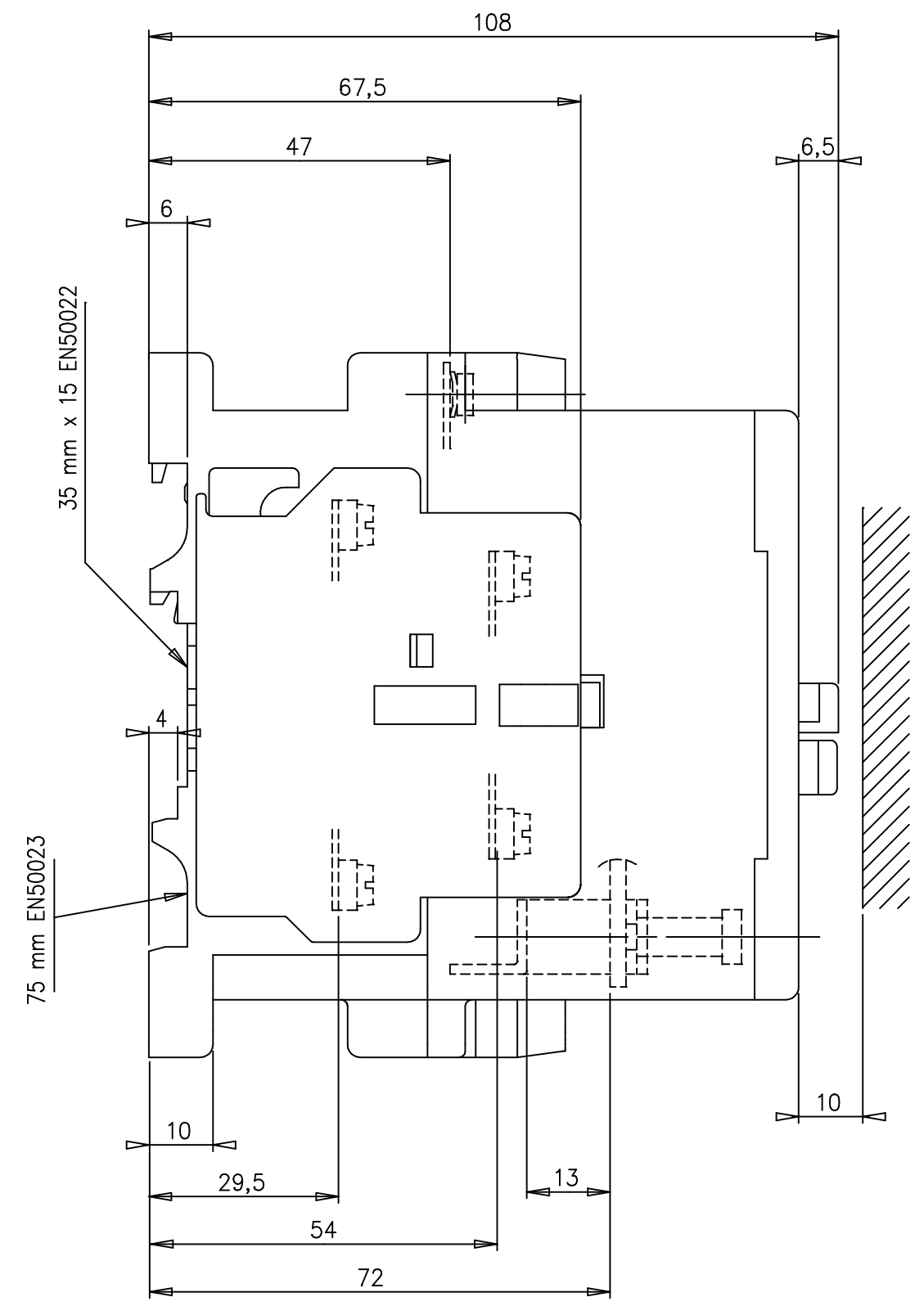
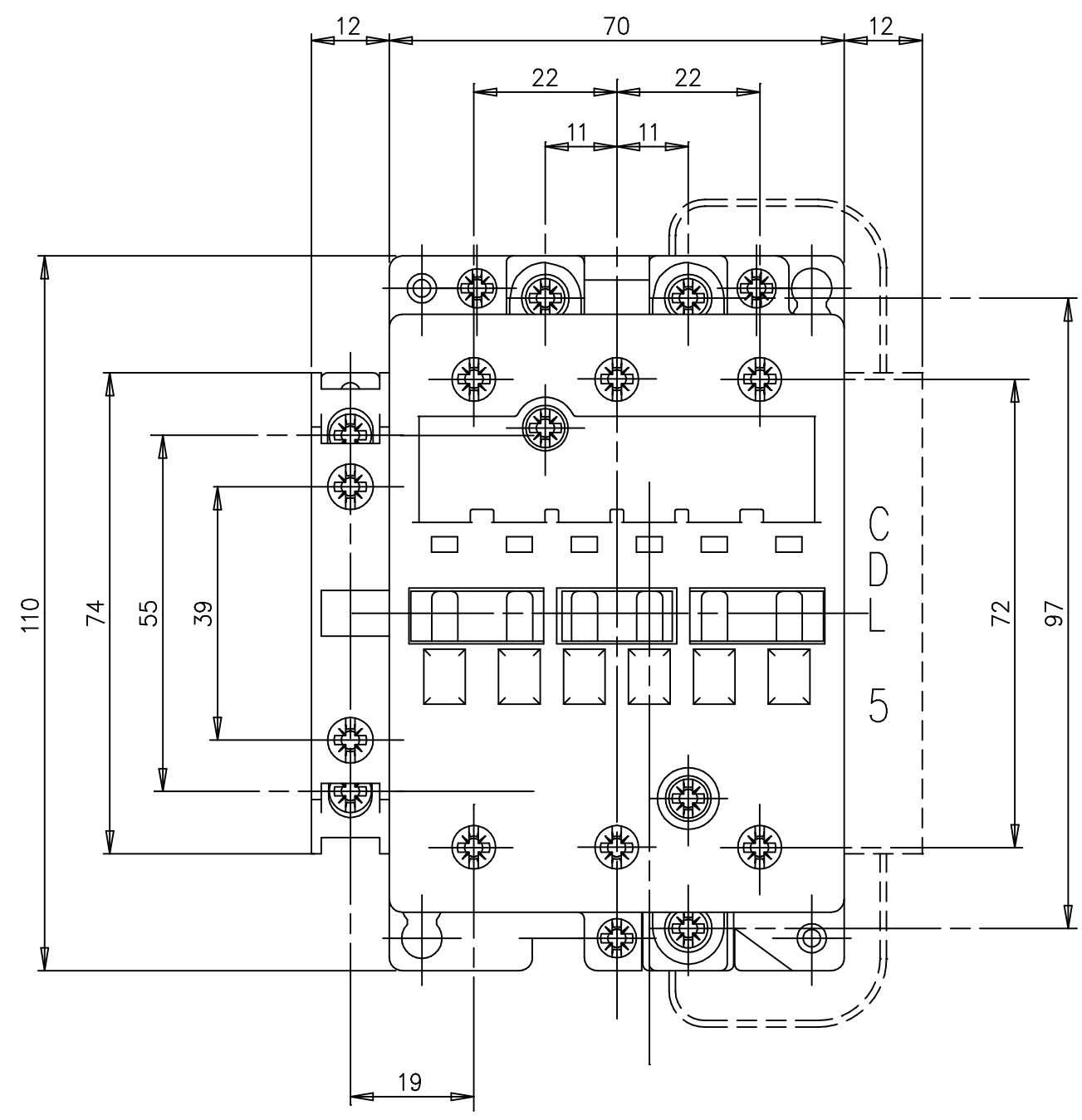


8 7 6 5 4 3 2 1

Tolerances generales selon ISO 2768  
 Degre de precision f  m  c  v

Tolerances generales sur pieces moulees selon  
 Din 16901 (FPTC 407364) 130  140

F  
E  
D  
C  
B  
A



F  
E  
D  
C  
B  
A

Ce document, propriété exclusive de notre  
 Société, est strictement confidentiel. Il  
 ne peut être communiqué, copié ou  
 reproduit sans son autorisation écrite.

Etabli	F. BIANCHI	28.12.99	Contrôle		Contrôle Normes		Bon pour execution	OE17809	
Issu de :	Remplace						Sans nomenclature séparée	<input type="checkbox"/>	
Modif.							Nomenclature séparée de même numéro	<input type="checkbox"/>	
							Nomenclature séparée de numéro différent	<input type="checkbox"/>	
A	Creation	FB	28.12.99	OE17809			Service resp.: B E		
<b>ABB</b>		ABB Control			Doc. Type	Format	Langue	Feuil.No	Nb.feuil.
		Titre A50...75 version M6			1	13	F		
		ENCOMBREMENT A50..75+CAL5			FPT E307792				

8 7 6 5 4 3 2 1