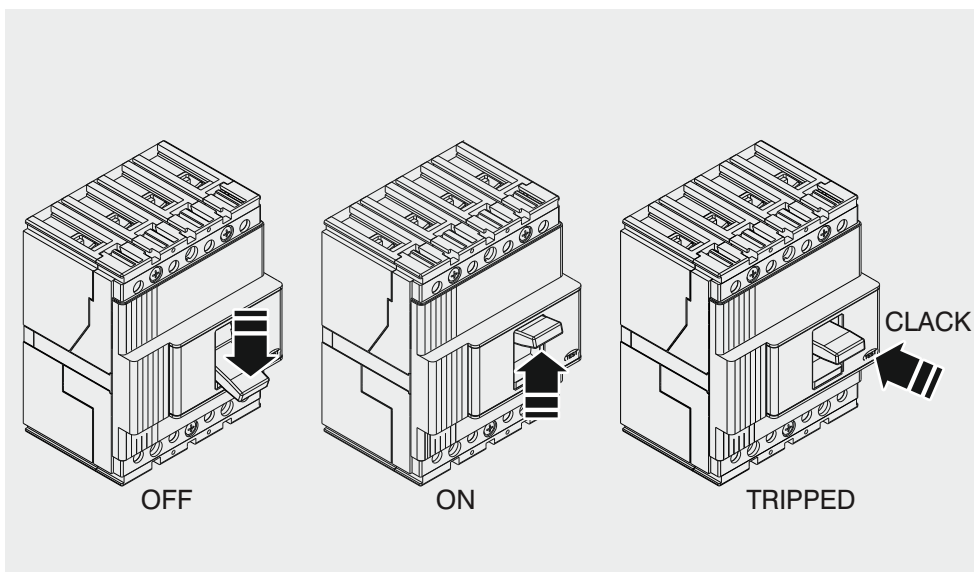
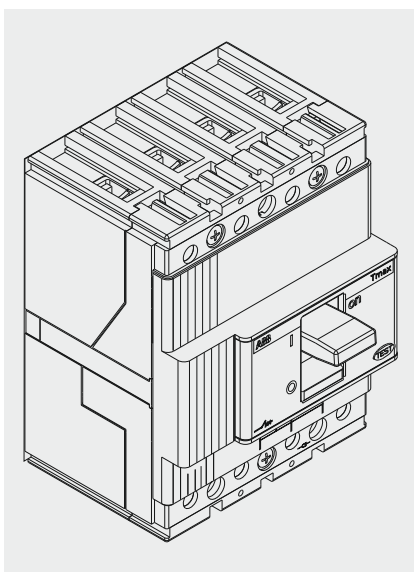


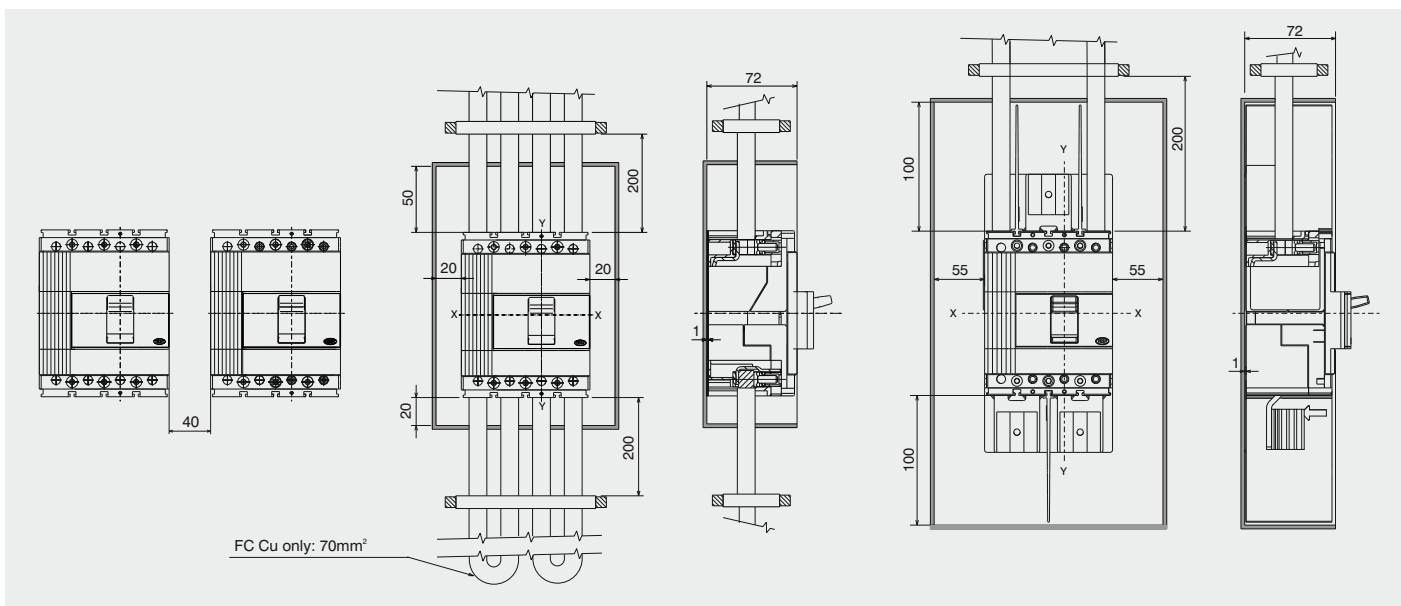
SACE Tmax T1D PV

Istruzioni di installazione Tmax T1D PV
Installation instructions Tmax T1D PV
Installationsanleitung Tmax T1D PV
Instructions pour l'installation Tmax T1D PV
Instrucciones de instalación Tmax T1D PV

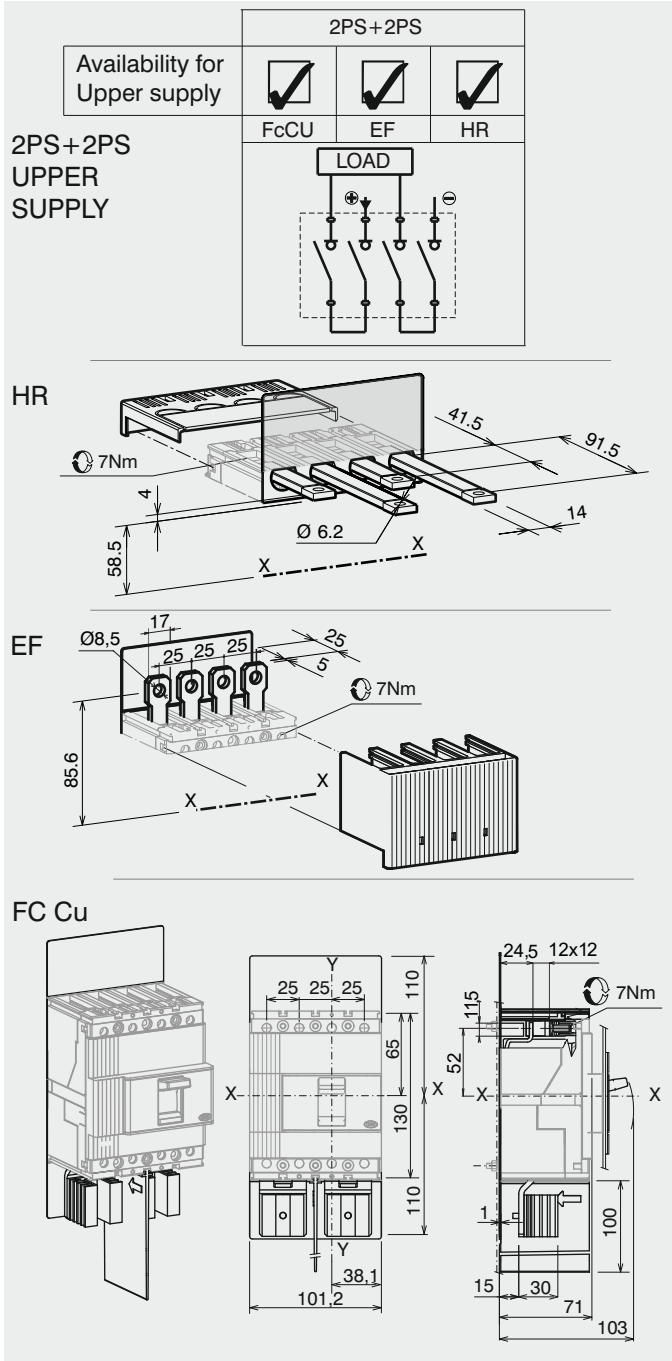
A



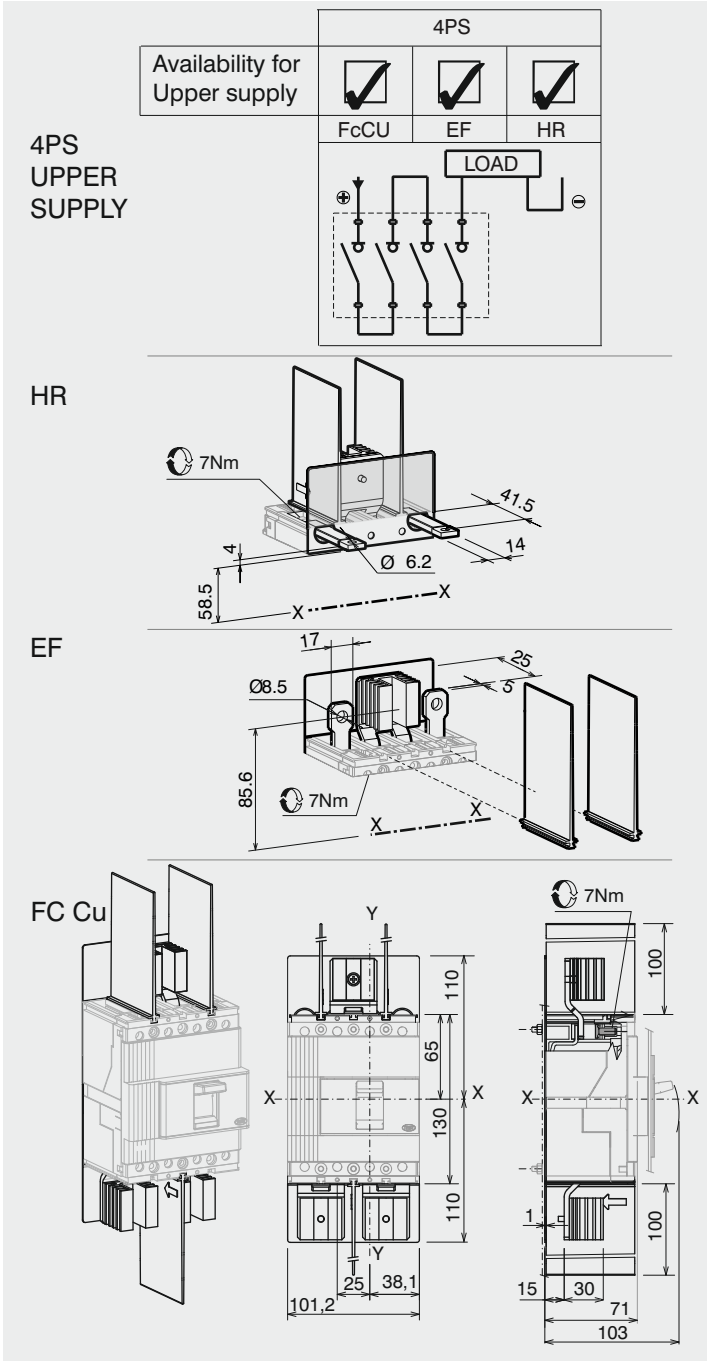
B



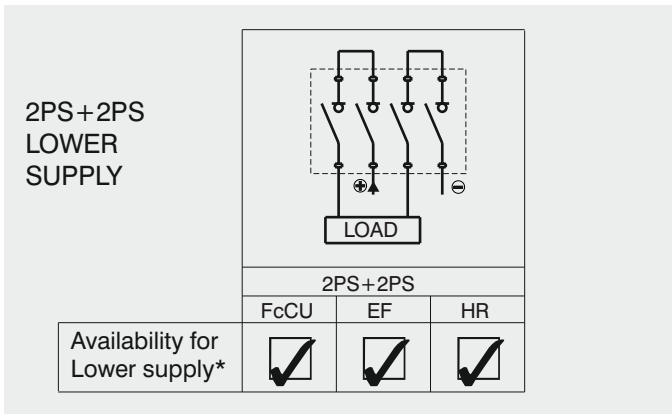
C 2PS+2PS solution, terminals for Upper Supply



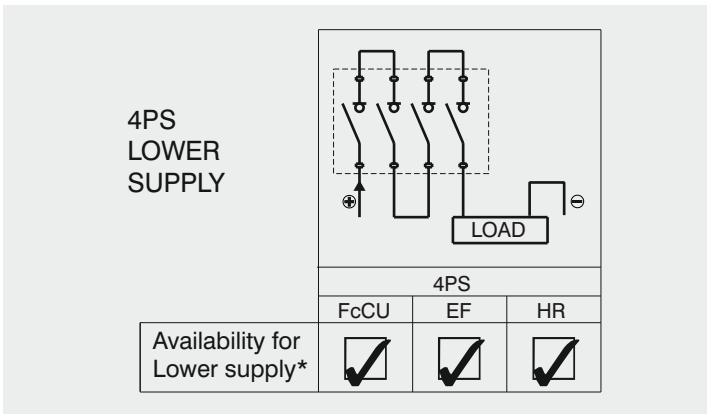
D 4PS solution, Terminals for Upper Supply



E 2PS+2PS solution, Lower Supply

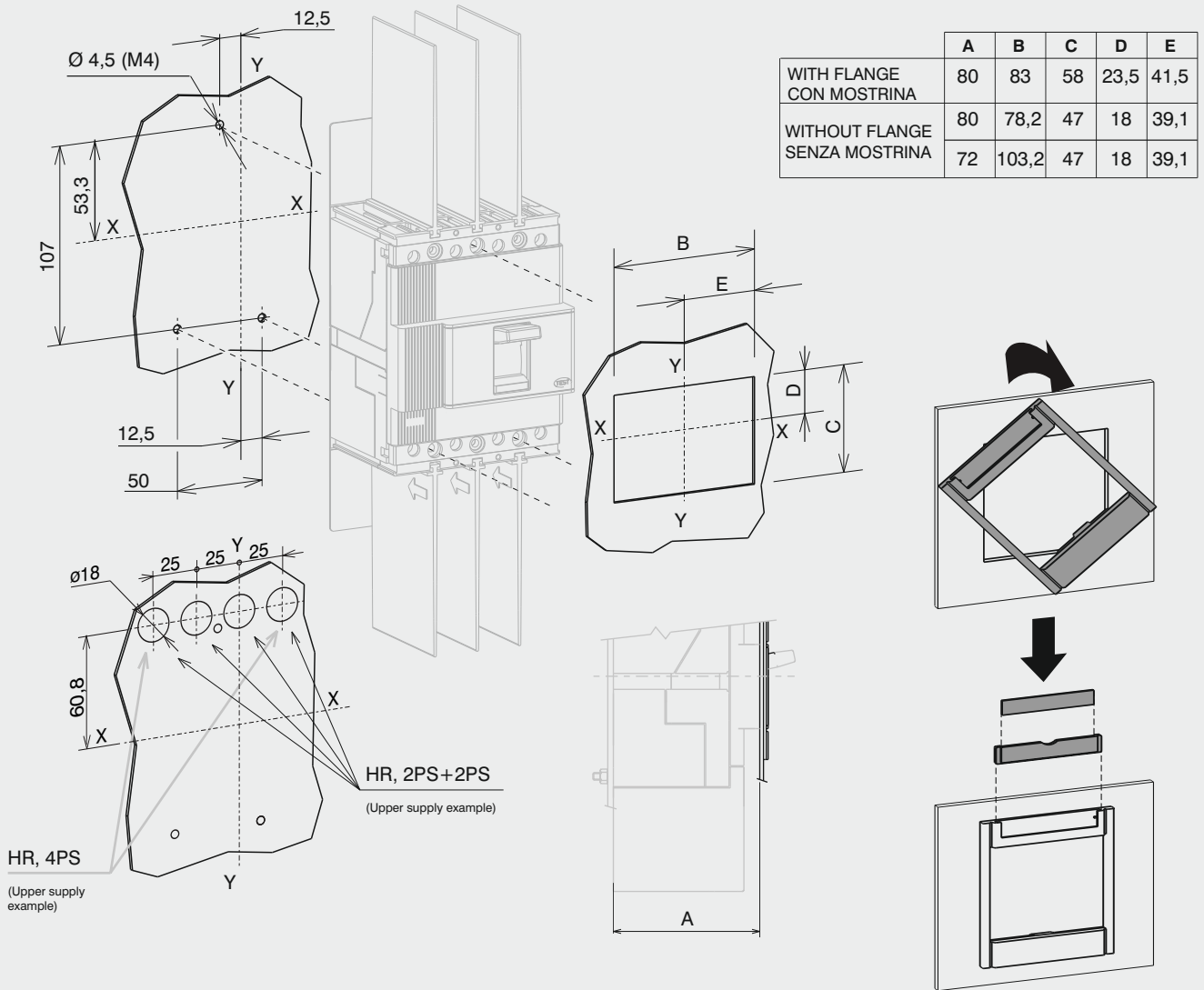


F 4PS solution, Lower Supply

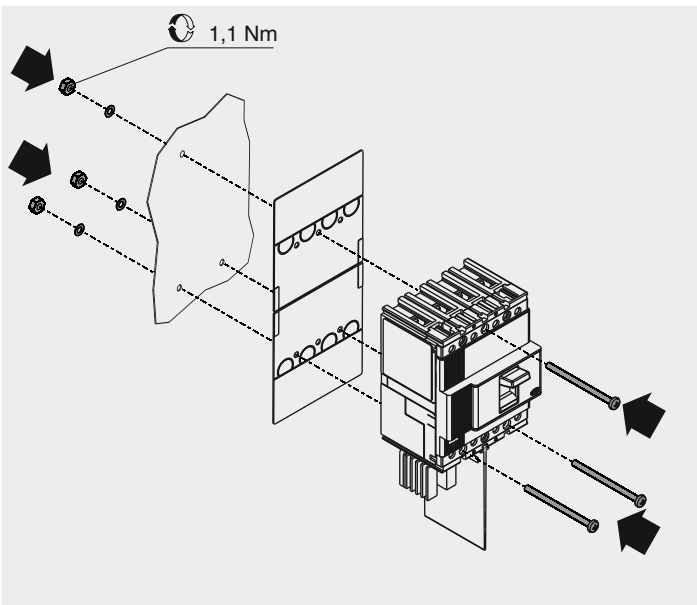


* Terminals configurations must be symmetrical with respect to x-x CB axis when CB is supplied from below.

G



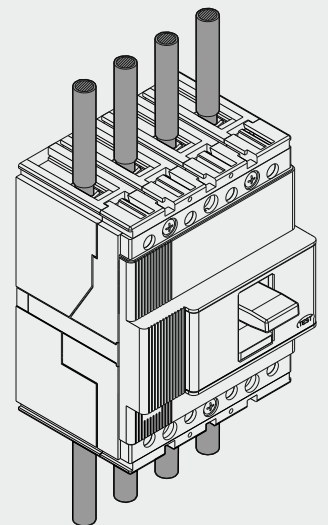
H



I

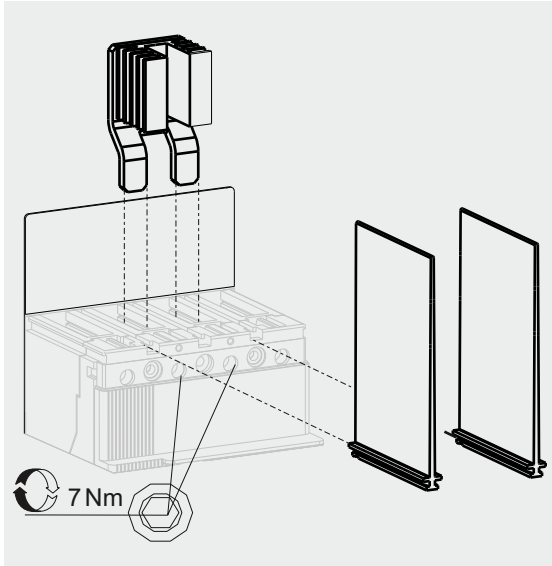
In configurazione senza Jumpers usare cavi / o eseguire prove di tipo specifiche sull'installazione.

For configuration without Jumpers use cable / or perform specific type test on the installation.



L

Jumper example



M

Per configurazioni di cablaggio diverse da quelle rappresentate eseguire prove di tipo specifiche sull'installazione e usare connessioni isolate. Per ulteriori informazioni sulla scelta e il coordinamento delle protezioni sugli impianti fotovoltaici vedere il "Quaderno Applicazione Tecnica - vol. 10" 'Impianti fotovoltaici'.

For different wiring configurations than those represented perform specific type test on the installation and use insulated terminals connection.

Please consult the "Technical Application Paper No. 10" 'Photovoltaic plants' for more information on the selection and protections coordination photovoltaic plants.