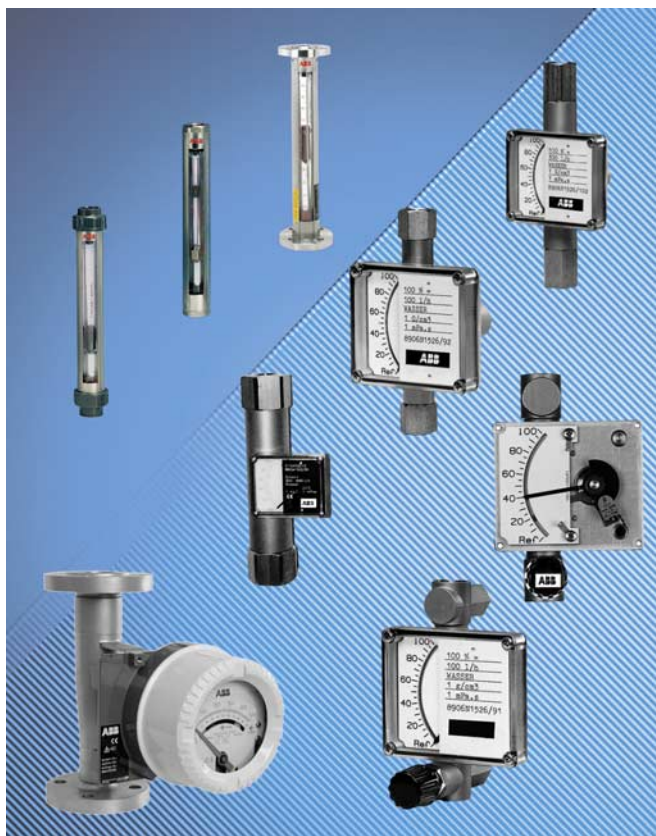


D Ersatzteilliste

Glaskonus-Durchflussmesser FAG1190-87,
FAG1190-97, FAG1190-98
Ganzmetall-Kleindurchflussmesser FAM3200
Ganzmetall-Durchflussmesser FAM5400

GB Parts List

Glas Tube Flowmeter FAG1190-87,
FAG1190-97, FAG1190-98
Armored Purgemeter FAM3200
Armored Variable Area Flowmeter FAM5400



Gerätebezeichnung/Product Designation
FAG1190-87, FAG1190-97, FAG1190-98 ; FAM3200; FAM5400

Ersatzteilliste/Parts List

Teile-Nr./Part No. D184B127U01

Ausgabedatum/Issue date: 08.03

Revision: 00

Hersteller/Manufacturer:

ABB Automation Products GmbH

Dransfelder Str. 2

37079 Göttingen

Telephone: +49 (0) 55 19 05- 0

Telefax: +49 (0) 55 19 05- 777

© Copyright 2003 by ABB Automation Products GmbH
Technische Änderungen vorbehalten

Dieses Dokument ist urheberrechtlich geschützt. Es unterstützt den Anwender bei der sicheren und effizienten Nutzung des Gerätes. Der Inhalt darf weder ganz noch teilweise ohne vorherige Genehmigung des Rechteinhabers vervielfältigt oder reproduziert werden.

We reserve the right to technical amendments.

This document is protected by copyright. Information in this document is intended only to assist the user in the safe and efficient operation of the equipment. Its contents are not to be reproduced in full or part without prior approval of the legal owner.

1	Ersatzteilliste / Replacement Parts List FAG1190-87/-97/-98	5
1.1	Serie / Series FAG1190-97 (10A1190)	5
1.2	Serie / Series FAG1190-87 (10A1187)	15
2	Ersatzteilliste / Replacement Parts List FAM3200	18
2.1	Serie / Series FAM3220 (10A3220) waagerechte Ausführung/horizontal Design, 1 – 100 l/h Wasser/Water	18
2.2	Serie / Series FAM3225 (10A3225) senkrechte Ausführung / vertical Design 1 - 100 l/h Wasser/Water	20
2.2.1	Serie / Series FAM3225 (10A3225) 100 - 3000 l/h Wasser/Water	21
2.3	Anzeiger mit/ohne Alarm / Indicator with/without Alarm	22
2.4	Anzeiger mit Drehwinkel-Messumformer / Indicator with Angular Rotation Transmitter	24
3	Ersatzteilliste / Replacement Parts List FAM5400	25
3.1	Ersatzteilliste DN 15 / Replaceable Parts List 1/2" DN 15	25
3.2	Ersatzteilliste DN 25 / Replaceable Parts List 1" DN 25	26
3.3	Ersatzteilliste DN 50, DN 80 und DN 100 / Replaceable Parts List 2", 3" and 4" DN 50, DN 80 and DN 100	27

1 Ersatzteilliste / Replacement Parts List FAG190-87/-97/-98

1.1 Serie / Series FAG190-97 (10A1190)

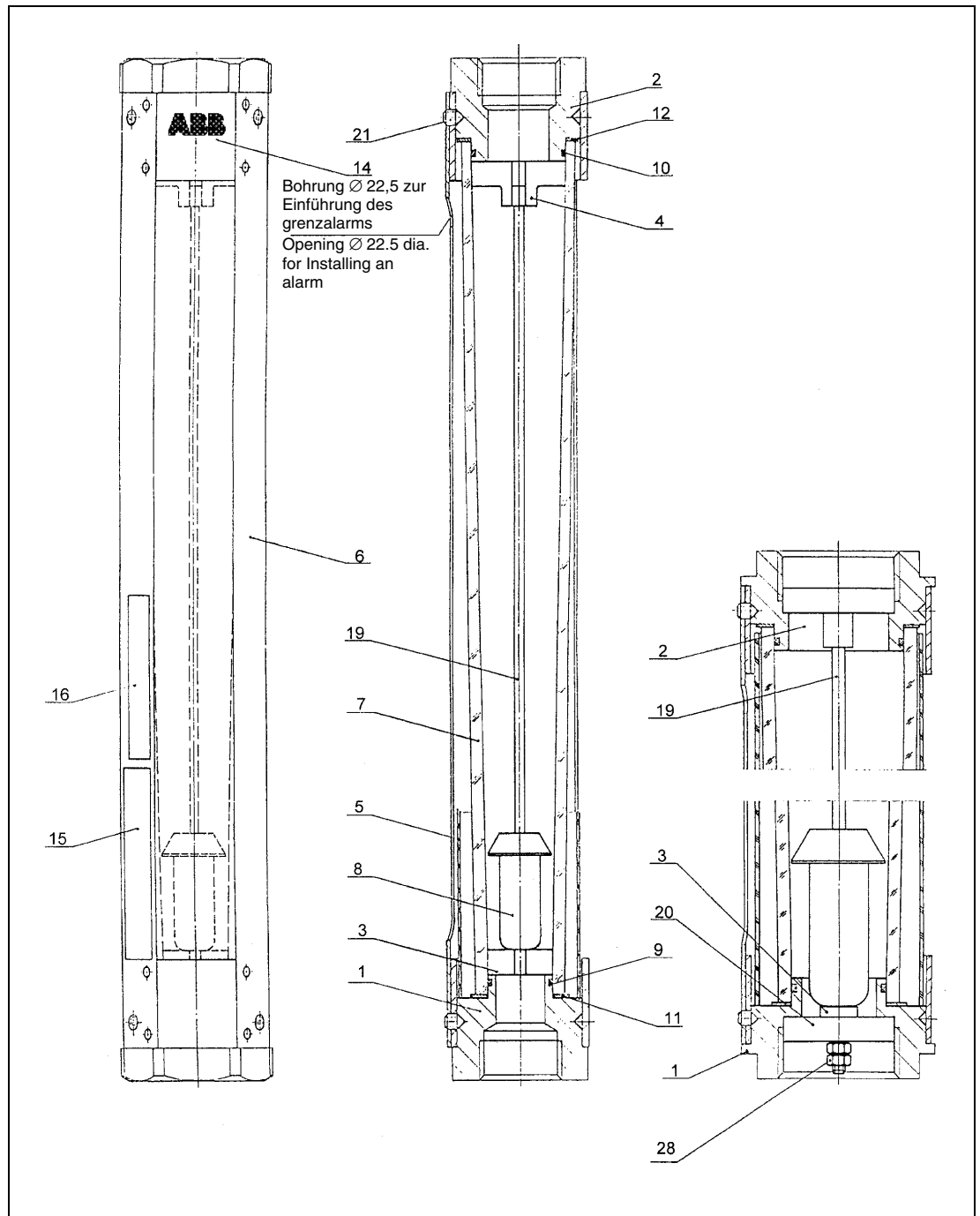


Abb./Fig. 1: Modell/Model FAG190-97DP (10A1197DP)

Pos. Item	Stck. Quantity	Benennung	Description	Modell FAG1190-97DP				
				1/2 "	3/4 "	1 "	1 1/2 "	2 "
1	1	Einlassfitting CrNi-Stahl, 1.4571 PVC mit NPT-Gewinde CrNi-Stahl, 1.4571	Fitting inlet st. steel, 316 Ti PVC with NPT-thread st. steel, 316 Ti	D301D122U03 D301D187U01	D301D124U03 D301D188U01	D301D126U03 D301D189U01	D301D128U03 D301D190U01	D301D130U03 D301D191U01
2	1	Auslassfitting CrNi-Stahl, 1.4571 PVC mit NPT-Gewinde CrNi-Stahl, 1.4571	Fitting outlet st. steel, 316 Ti PVC with NPT-thread st. steel, 316 Ti	D301D123U03 D301D140U01 D301D177U03	D301D125U03 D301D142U01 D301D179U03	D301D127U03 D301D144U01 D301D181U03	D301D129U03 D301D192U01 D301D183U03	D301D132U03 D301D193U01 D301D186U03
3	1	Schwebekörperanschlag Einlass	Float stop inlet	1D304D1015	1D304D1017	1D304D1019	1D304D1007	
4	1	Schwebekörperanschlag Auslass	Float stop outlet	1D304D1016	1D304D1018	1D304D1020		
5	1	Schutzrohr	Housing	D351B009U01	D351B010U01	D351B011U01	D362A016U01	D362U017U01
6	1	Gehäuserohr	tube	D609A818U02	D609A818U03	D609A818U04	D609A818U05	D609A818U06
7	1	Messrohr ¹⁾	Metering tube ¹⁾	Geräte-Nr lt. Typenschild wird benötigt Please send us your Order Nr				
8	1	Schwebekörper ¹⁾	Float ¹⁾					
9	1*	O-Ring, Einlass Buna-N Viton-A	O-ring, inlet Buna-N Viton-A	101A707 101V707	101A905 101V905	101A908 101V908	101A925 101V925	101A933 101V933
10	1*	O-Ring, Auslass Buna-N Viton-A	O-ring, outlet Buna-N Viton-A	101A903 101V903	101A909 101V909	101A915 101V915	101A933 101V933	101A944 101V944
11	1*	Scheibe, Einlass	Washer, inlet	2D333C0249	2D333C0251	2D333C0253	2D333C0255	2D333C0257
12	1*	Scheibe, Auslass	Washer, outlet	2D333C0250	2D333C0252	2D333C0254	2D333C0256	2D333C0258
14	1	Firmenschild	Name plate	1D338B1008	1D338B1008	1D338B1008	1D338B1010	1D338B1010
15	1	Typenschild ¹⁾	Name tag ¹⁾					
16	1	Hinweisschild	Note	D338D100U01	D338D100U01	D338D100U01	D338D100U01	D338D100U01
19	1	Schwebekörperführung	Float guide				1D6041012U01	1D604A1006U01
19	1	Führungsstange	Guide rod	D402E006U01	D402E007U01	D402E008U01		
20	1	Steg	segment				1D352B1013U01	1D352B1010U01
21	6	Gew. Stift DIN 914, M6x7	Hex Soc Set DIN 914	D396A016U01	D396A016U01	D396A016U01	D396A016U01	D396A016U01
28	2	Mutter, M5 DIN 934	Nut, M5 DIN 934				D072H100AU20	D072H100AU20
500	1	Satz aller empfohlener Ersatzteile	a set of recommend parts	empfohlene Ersatzteile werden geliefert recommend parts are supplied				

¹⁾ siehe Datenblatt; wird jedem Gerät beigelegt. Bei Anfragen und Bestellungen bitte immer die Geräte-Nr. angeben. Sie ist auf dem Typenschild am Gerät zu finden.

A metering tube or metering float may be ordered only by specifying the meter serial number. You'll find the instrument number on the name plate at the housing of the flowmeter.

* Empfohlenes Ersatzteil. Recommend Part
Bei Schriftwechsel bitte vollständige Geräte-Nr. angeben.
Please refer to the ABB Serial- No. on all correspondence.



Dichtungen nur gegen Originalteile tauschen. Use only original Gaskets.

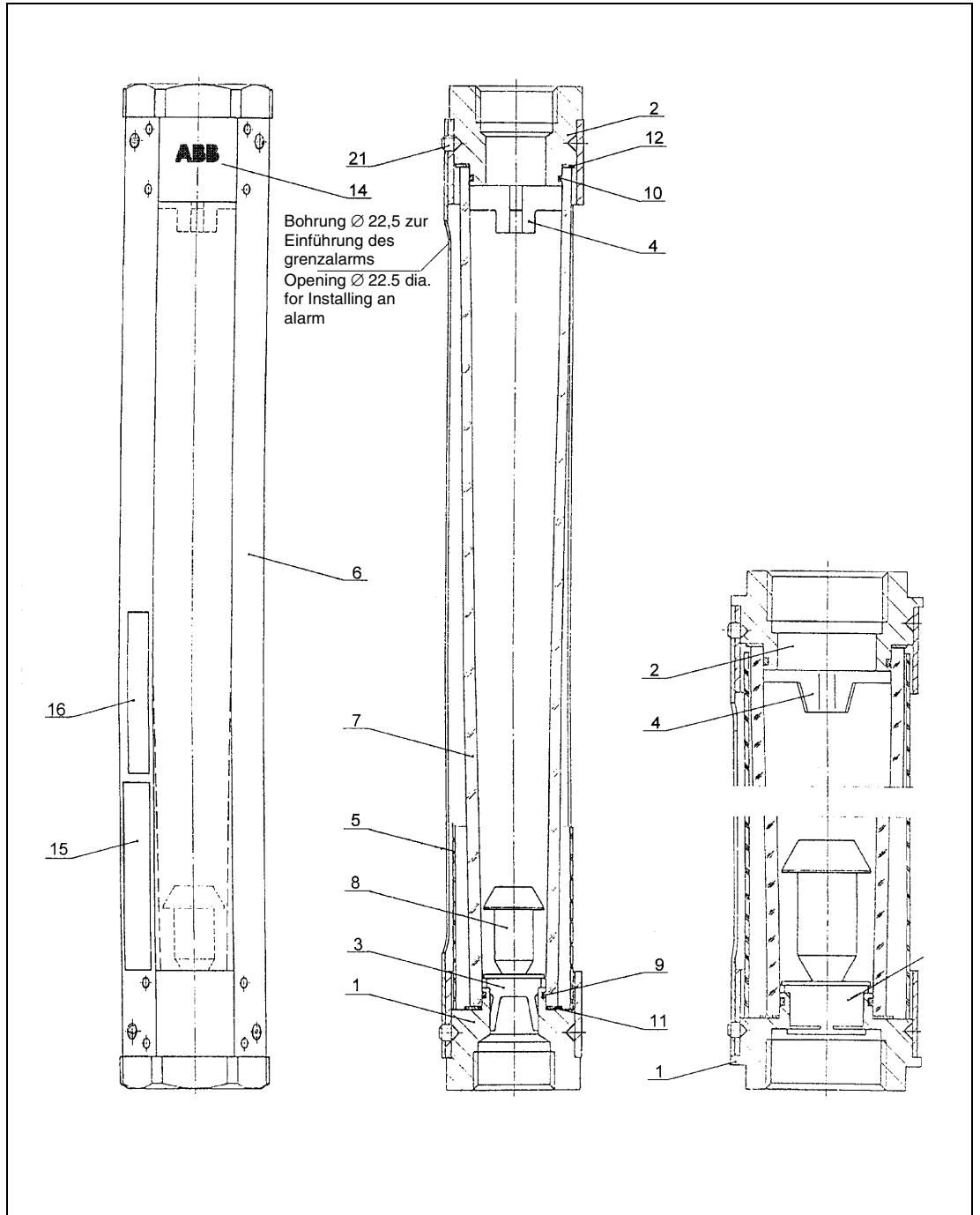


Abb./Fig. 2: Modell/Model FAG1190-97DA (10A1197DA)

Pos. Item	Stck. Quantity	Benennung	Description	Modell FAG1190-97DA		
				1/16 "	1/8 "	1/4 "
1	1	Einlassfitting CrNi-Stahl, 1.4571 PVC mit NPT-Gewinde CrNi-Stahl, 1.4571	Fitting inlet st. steel, 316 Ti VC with NPT-thread st. steel, 316 Ti	D301D119U03 D301D136U01 D301D173U03	D301D120U03 D301D137U01 D301D174U03	D301D126U03 D301D138U01 D301D175U03
2	1	Auslassfitting CrNi-Stahl, 1.4571 PVC mit NPT-Gewinde CrNi-Stahl, 1.4571	Fitting outlet st. steel, 316 Ti PVC with NPT-thread st. steel, 316 Ti	D301D119U03 D301D136U01 D301D173U03	D301D120U03 D301D137U01 D301D174U03	D301D126U03 D301D138U01 D301D175U03
3	1	Schwabekörperanschlag Einlass CrNi-Stahl, 1.4301 Hast. B PTFE	Float stop inlet st. steel, 304 Hast. B PTFE	1D304B1032U01 1D304B1032U02	1D304B1023U01 1D304B1023U02	1D304B1021U01 1D304B1021U01 1D304C1004
4	1	Schwabekörperanschlag Auslass CrNi-Stahl 1.4301 Hast. B Viton PTFE	Float stop outlet st. steel, 304 Hast. B Viton PTFE	1D304B1001U01 1D304B1001U02	1D304B1002U01 1D304B1002U02	1D304D1004U01 1D304D1004U02
5	1	Schutzrohr	Housing	D351B028U01	D351B028U01	D351B028U01
6	1	Gehäuserohr	tube	D609A818U01	D609A818U01	D609A818U01
7	1	Messrohr ¹⁾	Metering tube ¹⁾	Geräte-Nr. lt. Typenschild wird benötigt Please send us your Order Nr		
8	1	Schwabekörper ¹⁾	Float ¹⁾			
9	1 * 	O-Ring, Einlass Buna-N Viton-A	O-ring, inlet Buna-N Viton-A	101A794 101V794	101A701 101V701	101A705 101V705
10	1 * 	O-Ring, Auslass Buna-N Viton-A	O-ring, outlet Buna-N Viton-A	101A794 101V794	101A701 101V701	101A705 101V705
11	1*	Scheibe, Einlass	Washer, inlet	1D333C1001	1D333C1002	1D333C1003
12	1*	Scheibe, Auslass	Washer, outlet	1D333C1001	1D333C1002	1D333C1003
14	1	Firmenschild	Name plate	1D338B1007	1D338B1007	1D338B1007 (1D338B1008)
15	1	Typenschild ¹⁾	Name tag ¹⁾			
16	1	Hinweisschild	Note	D338D100U01	D338D100U01	D338D100U01
21	6	Gew. Stift DIN 914, M6x7	Hex Soc Set DIN 914	D396A016U01	D396A016U01	D396A016U01
500	1	Satz aller empfohlener Ersatzteile	a set of recommend parts	empfohlene Ersatzteile werden geliefert recommend parts are supplied		

¹⁾ siehe Datenblatt; wird jedem Gerät beigelegt. Bei Anfragen und Bestellungen bitte immer die Geräte-Nr. angeben.
Sie ist auf dem Typenschild am Gerät zu finden.
A metering tube or metering float may be ordered only by specifying the meter serial number. You'll find the instrument number on the name plate at the housing of the flowmeter.

* Empfohlenes Ersatzteil. Recommend Part
Bei Schriftwechsel bitte vollständige Geräte-Nr. angeben.
Please refer to the ABB Serial- No. on all correspondence.



Dichtungen nur gegen Originalteile tauschen. Use only original Gaskets.

Pos. Item	Stck. Quantity	Benennung	Description	Modell FAG1190-97DA				
				1/2 "	3/4 "	1 "	1 1/2 "	2 "
1	1	Einlassfittung Messing, Ms 58 CrNi-Stahl, 1.4571 CrNi-Stahl, 1.4301 PVC PVDF mit NPT-Gewinde Messing, Ms 58 CrNi-Stahl, 1.4571 CrNi-Stahl, 1.4301	Fitting inlet brass st. steel, 316 Ti st. steel, 304 PVC PVDF with NPT-thread brass st. steel, 316 Ti st. steel, 304	D301D122U01 D301D122U03 D301D122U04 D301D139U01 D301D139U02 D301D176U01 D301D176U03 D301D176U04	D301D124U01 D301D124U03 D301D124U04 D301D141U01 D301D141U02 D301D178U01 D301D178U03 D301D178U04	D301D126U01 D301D126U03 D301D126U04 D301D143U01 D301D143U02 D301D180U01 D301D180U03 D301D180U04	D301D128U01 D301D128U03 D301D128U04 D301D145U01 D301D145U02 D301D182U01 D301D182U03 D301D182U04	D301D130U01 D301D130U03 D301D130U04 D301D147U01 D301D147U02 D301D184U01 D301D184U03 D301D184U04
2	1	Auslassfittung Messing, Ms 58 CrNi-Stahl, 1.4571 CrNi-Stahl, 1.4301 PVC PVDF mit NPT-Gewinde Messing, Ms 58 CrNi-Stahl, 1.4571 CrNi-Stahl, 1.4301	Fitting outlet brass st. steel, 316 Ti st. steel, 304 PVC PVDF with NPT-thread brass st. steel, 316 Ti st. steel, 304	D301D123U01 D301D123U03 D301D123U04 D301D140U01 D301D140U02 D301D177U01 D301D177U03 D301D177U04	D301D125U01 D301D125U03 D301D125U04 D301D142U01 D301D142U02 D301D179U01 D301D179U03 D301D179U04	D301D127U01 D301D127U03 D301D127U04 D301D144U01 D301D144U02 D301D181U01 D301D181U03 D301D181U04	D301D129U01 D301D129U03 D301D129U04 D632A016U01 D632A016U02 D301D183U01 D301D183U03 D301D183U04	D301D131U01 D301D131U03 D301D131U04 D632A017U01 D632A017U02 D301D185U01 D301D185U03 D301D185U04
3	1	Schwebekörperanschlag Einlass CrNi-Stahl, 1.4301 Hast. B	Float stop inlet st. steel, 304 Hast. B	2D304A0141U01 2D304A0141U02	2D304A0142U01 2D304A0142U02	2D304A0143U01 2D304A0143U02	1D304A1001U01 1D304A1001U02	1D304A1002U01 1D304A1002U02
4	1	Schwebekörperanschlag Auslass CrNi-Stahl Hast. B Viton PTFE	Float stop outlet st. steel Hast. B Viton PTFE	1D304D1005 1D304D1016	1D304D1007 1D304D1018	1D304D1009 1D304D1020	2D604A0198U01 2D604A0198U02	2D604A0199U01 2D604A0199U02
5	1	Schutzrohr	Housing	D351B009U01	D351B010U01	D351B011U01	D351B016U01	D351B017U01
6	1	Gehäuserohr	tube	D609A818U02	D609A818U03	D609A818U04	D609A818U05	D609A818U06
7	1	Messrohr ¹⁾	Metering tube ¹⁾	Geräte-Nr. It Typenschild wird benötigt Please send us your Order Nr				
8	1	Schwebekörper ¹⁾	Float ¹⁾					
9	1 *	O-Ring, Einlass Buna-N Viton-A EPDM Silikon	O-ring, inlet Buna-N Viton-A EPDM Silikon	101A707 101V707 101F707 101S707	101A905 101V905 101F905 101S905	101A908 101V908 101F908 101S908	101A925 101V925 101F925 101S925	101A933 101V933 101F933 101S933
10	1 *	O-Ring, Auslass Buna-N Viton-A EPDM Silikon	O-ring, outlet Buna-N Viton-A EPDM Silikon	101A903 101V903 101F903 101S903	101A909 101V909 101F909 101S909	101A915 101V915 101F915 101S915	101A933 101V933 101F933 101S933	101A944 101V944 101F944 101S944
11	1*	Scheibe, Einlass	Washer, inlett	2D333C0249	2D333C0251	2D333C0253	2D333C0255	2D333C0257
12	1 *	Scheibe, Auslass	Washer, outlett	2D333C0250	2D333C0252	2D333C0254	2D333C0256	2D333C0258
14	1	Firmenschild	Name plate	1D338B1008	1D338B1008	1D338B1008	1D338B1010	1D338B1010
15	1	Typenschild ¹⁾	Name tag ¹⁾					
16	1	Hinweisschild	Note	D338D100U01				
21	6	Gew. Stift DIN 914, M6x7	Hex Soc Set DIN 914	D396A016U01	D396A016U01	D396A016U01	D396A016U01	D396A016U01
500	1	Satz aller empfohlener Ersatzteile	a set of recommend parts	empfehlende Ersatzteile werden geliefert recommend parts are supplied				

¹⁾ siehe Datenblatt; wird jedem Gerät beigelegt. Bei Anfragen und Bestellungen bitte immer die Geräte-Nr. angeben.
Sie ist auf dem Typenschild am Gerät zu finden.
A metering tube or metering float may be ordered only by specifying the meter serial number. You'll find the instrument number on the name plate at the housing of the flowmeter.

* Empfohlenes Ersatzteil. Recommend Part
Bei Schriftwechsel bitte vollständige Geräte-Nr. angeben.
Please refer to the ABB Serial- No. on all correspondence.



Dichtungen nur gegen Originalteile tauschen. Use only original Gaskets.

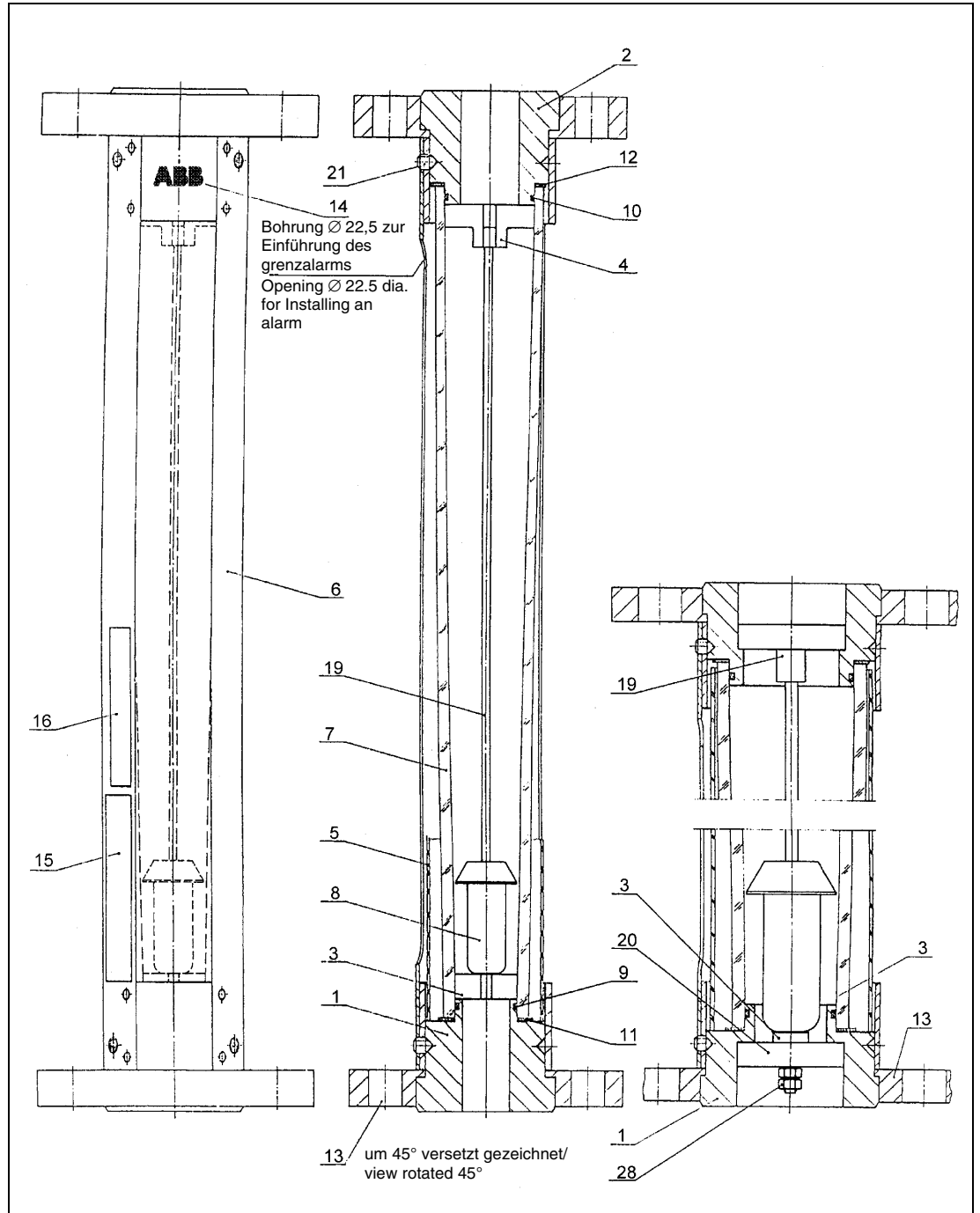


Abb./Fig. 3: Modell/Model FAG1190-98DP (10A1198DP)

Pos. Item	Stck. Quantity	Benennung	Description	Modell FAG1190-98DP				
				1/2 "	3/4 "	1 "	1 1/2 "	2 "
1	1	Einlassfitting CrNi-Stahl, 1.4571 PVC	Fitting inlet st. steel, 316 Ti PVC	D301E146U03 D301E167U01	D301E148U03 D301E169U01	D301E150U03 D301E171U01	D301E152U03 D301E173U01	D301E154U03 D301E175U01
2	1	Auslassfitting CrNi-Stahl, 1.4571 PVC	Fitting outlet st. steel, 316 Ti PVC	D301E147U03 D301E168U01	D301E149U03 D301E170U01	D301E151U03 D301E172U01	D301E153U03 D301E174U01	D301E156U03 D301E176U01
3	1	Schwebekörperanschlag Einlass	Float stop inlet	1D304D1015	1D304D1017	1D304D1019	1D304D1007	
4	1	Schwebekörperanschlag Auslass	Float stop outlet	1D304D1016	1D304D1018	1D304D1020		
5	1	Schutzrohr	Housing	D351B009U01	D351B010U01	D351B011U01	D362A016U01	D362U017U01
6	1	Gehäuserohr		D609A818U02	D609A818U03	D609A818U04	D609A818U05	D609A818U06
7	1	Messrohr ¹⁾	Metering tube ¹⁾	Geräte Nr. lt. Typenschild wird benötigt Please send us your Order Nr				
8	1	Schwebekörper ¹⁾	Float ¹⁾					
9	1*	O-Ring Buna-N Viton-A	O-ring Buna-N Viton-A	101A707 101V707	101A905 101V905	101A908 101V908	101A925 101V925	101A933 101V933
10	1*	O-Ring Buna-N Viton-A	O-ring Buna-N Viton-A	101A903 101V903	101A909 101V909	101A915 101V915	101A933 101V933	101A944 101V944
11	1*	Scheibe, Einlass	Washer, inlet	2D333C0249	2D333C0251	2D333C0253	2D333C0255	2D333C0257
12	1*	Scheibe, Auslass	Washer, outlet	2D333C0250	2D333C0252	2D333C0254	2D333C0256	2D333C0258
13	2	DIN Flasch CrNi-Stahl, 1.4571 ASA 300 lb Flansch CrNi-Stahl, 1.4571 ASA 150 lb CrNi-Stahl, 1.4571	DIN flange st. steel, 316 Ti ASA 300 lb flange st. steel, 316 Ti ASA 150 lb flange st. steel, 316 Ti	1D363C1051U02 1D363B1022U02 1D363B1072U02	1D363C1053U02 1D363B1023U02 1D363B1073U02	1D363C1054U02 1D363B1024U02 1D363B1074U02	1D363C1055U02 1D363B1025U02 1D363B1075U02	1D363C1056U02 1D363B1026U02 1D363B1076U02
14	1	Firmenschild	Name plate	1D338B1008	1D338B1008	1D338B1008	1D338B1010	1D338B1010
15	1	Typenschild ¹⁾	Name tag ¹⁾					
16	1	Hinweisschild	Note	D338D100U01	D338D100U01	D338D100U01	D338D100U01	D338D100U01
19	1	Schwebekörperführung	Float guide				1D6041012U01	1D604A1006U01
19	1	Führungsstange	Guide rod	D402E006U01	D402E007U01	D402E008U01		
20	1	Steg					1D352B1013U01	1D352B1010U01
21	6	Gew. Stift DIN 914, M6x7	Hex Soc Set DIN 914	D396A016U01	D396A016U01	D396A016U01	D396A016U01	D396A016U01
28	2	Mutter, M5 DIN 934	Nut, M5 DIN 934				D072H100AU20	D072H100AU20
500	1	Satz aller empfohlener Ersatzteile	a set of recommend parts	empfohlene Ersatzteile werden geliefert recommend parts are supplied				

¹⁾ siehe Datenblatt; wird jedem Gerät beigelegt. Bei Anfragen und Bestellungen bitte immer die Geräte-Nr. angeben.
Sie ist auf dem Typenschild am Gerät zu finden.
A metering tube or metering float may be ordered only by specifying the meter serial number. You'll find the instrument number on the name plate at the housing of the flowmeter.

* Empfohlenes Ersatzteil. Recommend Part
Bei Schriftwechsel bitte vollständige Geräte-Nr. angeben.
Please refer to the ABB Serial- No. on all correspondence.



Dichtungen nur gegen Originalteile tauschen. Use only original Gaskets.

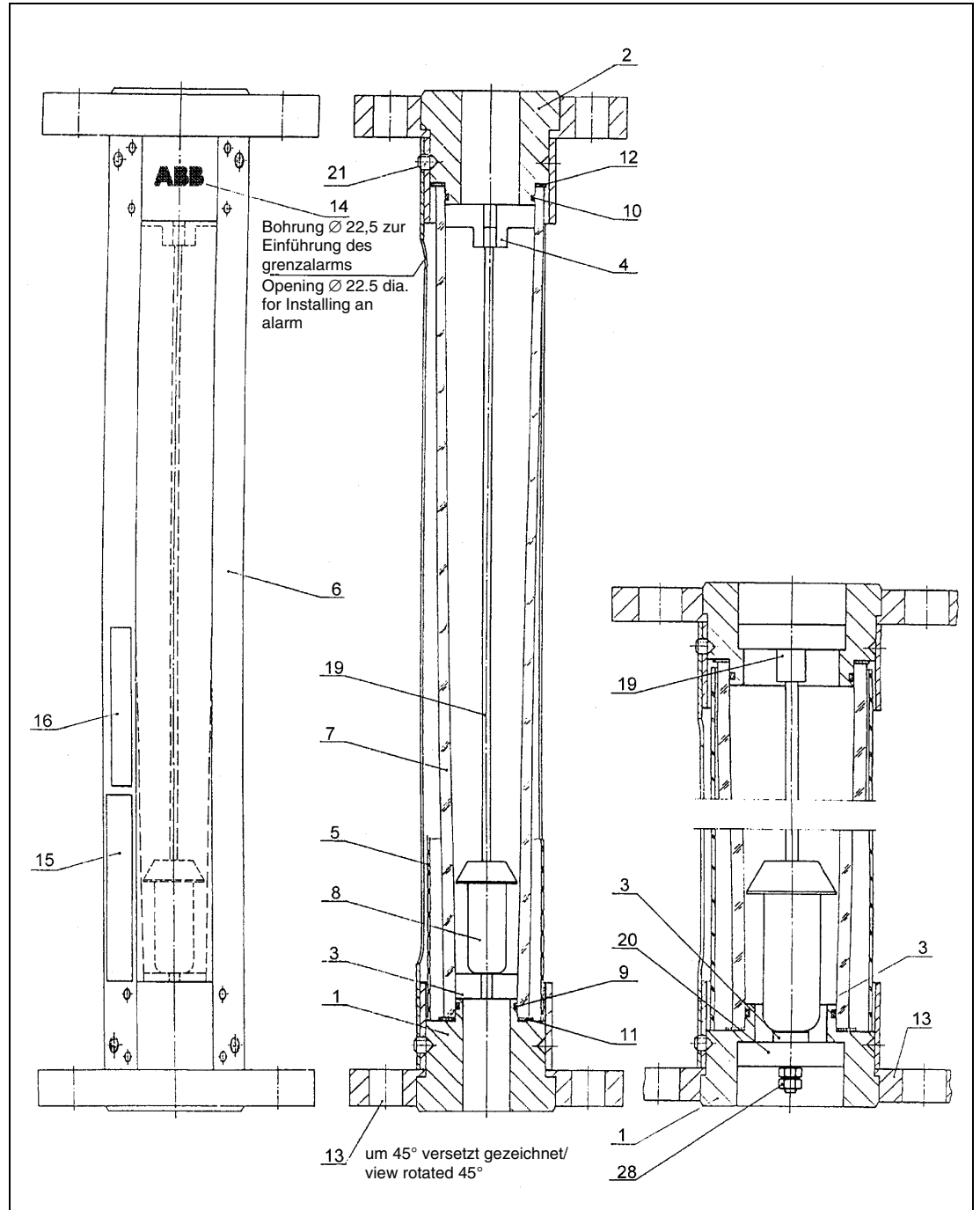


Abb./Fig. 4: Modell/Model FAG1190-98DA (10A1198DA)

Pos. Item	Stck. Quantity	Benennung	Description	Modell FAG1190-98A		
				1/16 "	1/8 "	1/4 "
1	1	Einlassfitting CrNi-Stahl, 1.4571 PVC	Fitting inlet st. steel, 316 Ti PVC	D301E117U03 D301E120U01	D301E117U03 D301E121U01	D301E119U03 D301E122U01
2	1	Auslassfitting CrNi-Stahl, 1.4571 PVC	Fitting outlet st. steel, 316 Ti PVC	D301E117U03 D301E120U01	D301E117U03 D301E121U01	D301E119U03 D301E122U01
3	1	Schwebekörperanschlag Einlass CrNi-Stahl, 1.4301 Hast. B PTFE	Float stop inlet st. steel, 304 Hast. B PTFE	1D304B1032U01 1D304B1032U02	1D304B1023U01 1D304B1023U02	1D304B1021U01 1D304B1021U01 1D304C1004
4	1	Schwebekörperanschlag Auslass CrNi-Stahl 1.4301 Hast. B PTFE	Float stop outlet st. steel, 304 Hast. B PTFE	1D304B1001U01 1D304B1001U02	1D304B1002U01 1D304B1002U02	1D304D1004U01 1D304D1004U02 1D304C1004
5	1	Schutzrohr	Housing	D351B028U01	D351B028U01	D351B028U01
6	1	Gehäuserohr	tube	D609A818U01	D609A818U01	D609A818U01
7	1	Messrohr ¹⁾	Metering tube ¹⁾	Geräte-Nr. lt. Typenschild wird benötigt Please send us your Order Nr		
8	1	Schwebekörper ¹⁾	Float ¹⁾			
9	1 *	O-Ring, Einlass Buna-N Viton-A	O-ring, inlet Buna-N Viton-A	101A794 101V794	101A701 101V701	101A705 101V705
10	1 *	O-Ring, Auslass Buna-N Viton-A	O-ring, outlet Buna-N Viton-A	101A794 101V794	101A701 101V701	101A705 101V705
11	1 *	Scheibe, Einlass	Washer, inlet	1D333C1001	1D333C1002	1D333C1003
12	1 *	Scheibe, Auslass	Washer, outlet	1D333C1001	1D333C1002	1D333C1003
13	2	DIN Flansch CrNi-Stahl, 1.4571 ASA 300 lb Flansch CrNi-Stahl, 1.4571 ASA 150 lb CrNi-Stahl, 1.4571	DIN flange st. steel, 316 Ti ASA 300 lb flange st. steel, 316 Ti ASA 150 lb flange st. steel, 316 Ti	D363C568U02 D363C569U02 D363B099U02	D363C568U02 D363C569U02 D363B099U02	D363C568U02 D363C569U02 D363B099U02
14	1	Firmenschild	Name plate	1D338B1007	1D338B1007	1D338B1007
15	1	Typenschild ¹⁾	Name tag ¹⁾			
16	1	Hinweisschild	Note	D338D100U01	D338D100U01	D338D100U01
21	6	Gew. Stift DIN 914, M6x7	Hex Soc Set DIN 914	D396A016U01	D396A016U01	D396A016U01
500	1	Satz aller empfohlener Ersatzteile	a set of recommend parts	empfohlene Ersatzteile werden geliefert recommend parts are supplied		

¹⁾ siehe Datenblatt; wird jedem Gerät beigelegt. Bei Anfragen und Bestellungen bitte immer die Geräte-Nr. angeben.
Sie ist auf dem Typenschild am Gerät zu finden.
A metering tube or metering float may be ordered only by specifying the meter serial number. You'll find the instrument number on the name plate at the housing of the flowmeter.

* Empfohlenes Ersatzteil. Recommend Part
Bei Schriftwechsel bitte vollständige Geräte-Nr. angeben.
Please refer to the ABB Serial- No. on all correspondence.



Dichtungen nur gegen Originalteile tauschen. Use only original Gaskets.

Pos. Item	Stck. Quantity	Benennung	Description	Modell FAG1190-98DA				
				1/2 "	3/4 "	1 "	1 1/2 "	2 "
1	1	Einlassfitting CrNi-Stahl, 1.4571 PVC	Fitting inlet st. steel, 316 Ti PVC	D301E146U03 D301E157U01	D301E148U03 D301E159U01	D301E150U03 D301E161U01	D301E152U03 D301E163U01	D301E154U03 D301E165U01
2	1	Auslassfitting CrNi-Stahl, 1.4571 PVC	Fitting outlet st. steel, 316 Ti PVC	D301E147U03 D301E158U01	D301E149U03 D301E160U01	D301E151U03 D301E162U01	D301E153U03 D632A031U01	D301E155U03 D632A032U01
3	1	Schwebekörperanschlag Einlass CrNi-Stahl, 1.4301 Hast. B	Float stop inlet st. steel, 304 Hast. B	2D304A0141U01 2D304A0141U02	2D304A0142U01 2D304A0142U02	2D304A0143U01 2D304A0143U02	1D304A1001U01 1D304A1001U02	1D304A1002U01 1D304A1002U02
4	1	Schwebekörperanschlag Auslass CrNi-Stahl Hast. B Viton PTFE	Float stop outlet st. steel Hast. B Viton PTFE	1D304D1005 1D304D1016	1D304D1007 1D304D1018	1D304D1009 1D304D1020	2D604A0198U01 2D604A0198U02	2D604A0199U01 2D604A0199U02
5	1	Schutzrohr	Housing	D351B009U01	D351B010U01	D351B011U01	D351B016U01	D351B017U01
6	1	Gehäuserohr	tube	D609A818U02	D609A818U03	D609A818U04	D609A818U05	D609A818U06
7	1	Messrohr ¹⁾	Metering tube ¹⁾	Geräte-Nr. lt. Typenschild wird benötigt Please send us your Order Nr				
8	1	Schwebekörper ¹⁾	Float ¹⁾					
9	1 *	O-Ring, Einlass Buna-N Viton-A	O-ring, inlet Buna-N Viton-A	101A707 101V707	101A905 101V905	101A908 101V908	101A925 101V925	101A933 101V933
10	1 *	O-Ring, Auslass Buna-N Viton-A	O-ring, outlet Buna-N Viton-A	101A903 101V903	101A909 101V909	101A915 101V915	101A933 101V933	101A944 101V944
11	1 *	Scheibe, Einlass	Washer, inlet	2D333C0249	2D333C0251	2D333C0253	2D333C0255	2D333C0257
12	1 *	Scheibe, Auslass	Washer, outlet	2D333C0250	2D333C0252	2D333C0254	2D333C0256	2D333C0258
13	2	DIN Flansch CrNi-Stahl, 1.4571 ASA 300 lb Flansch CrNi-Stahl, 1.4571 ASA 150 lb CrNi-Stahl, 1.4571	DIN flange st. steel, 316 Ti ASA 300 lb flange st. steel, 316 Ti ASA 150 lb flange st. steel, 316 Ti		1D363C1053U03 1D363B1023U02 1D363B1073U02	1D363C1054U03 1D363B1024U02 1D363B1074U02	1D363C1055U03 1D363B1025U01 1D363B1075U02	1D363C1056U03 1D363B1026U02 1D363B1076U02
14	1	Firmenschild	Name plate	1D338B1008	1D338B1008	1D338B1008	1D338B1010	1D338B1010
15	1	Typenschild ¹⁾	Name tag ¹⁾					
16	1	Hinweisschild	Note	D338D100U01				
21	6	Gew. Stift DIN 914, M6x7	Hex Soc Set DIN 914	D396A016U01	D396A016U01	D396A016U01	D396A016U01	D396A016U01
500	1	Satz aller empfohlener Ersatzteile	a set of recommend parts	empfohlene Ersatzteile werden geliefert recommend parts are supplied				

¹⁾ siehe Datenblatt; wird jedem Gerät beigelegt. Bei Anfragen und Bestellungen bitte immer die Geräte-Nr. angeben.
Sie ist auf dem Typenschild am Gerät zu finden.
A metering tube or metering float may be ordered only by specifying the meter serial number. You'll find the instrument number on the name plate at the housing of the flowmeter.

* Empfohlenes Ersatzteil. Recommend Part
Bei Schriftwechsel bitte vollständige Geräte-Nr. angeben.
Please refer to the ABB Serial- No. on all correspondence.



Dichtungen nur gegen Originalteile tauschen. Use only original Gaskets.

1.2 Serie / Series FAG1190-87 (10A1187)

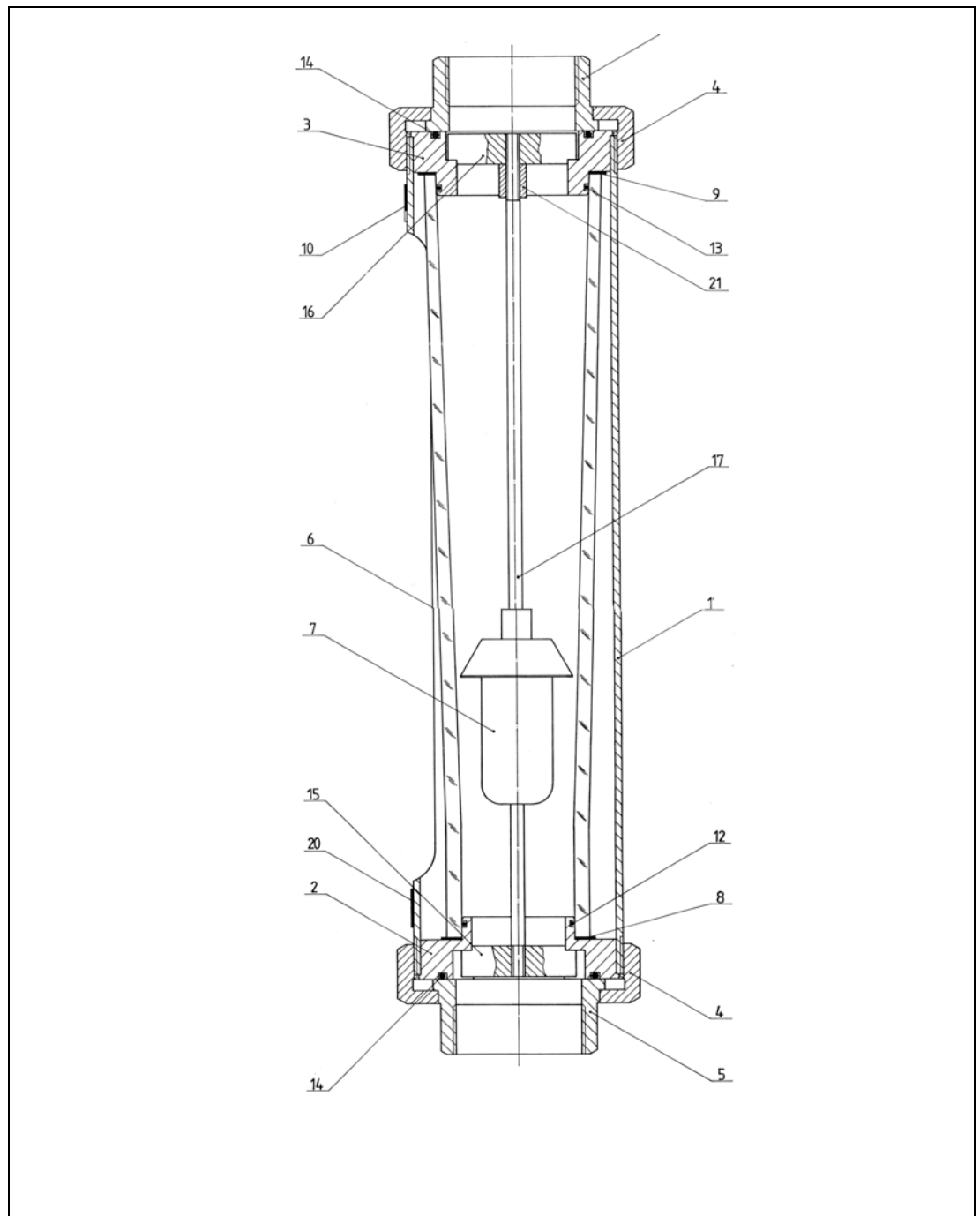


Abb./Fig. 5: Modell/Model FAG1190-87 (10A1187)

Pos. Item	Stck. Quantity	Benennung	Description	Modell FAG1190-87P/A				
				1/2 "	3/4 "	1 "	1 1/2 "	2 "
1	1	Gehäuserohr	tube	D609A819U02	D609A819U03	D609A819U04	D609A819U05	D609A819U06
2	1	Messrohrhalter, Einlass PVC CrNi-Stahl 1.4571	Meter. tube holder, inlet PVC st. steel, 316 Ti	D376C097U01 D376C087U02	D376C099U01 D376C006U02	D376C101U01 D376C091U02	D376C107U01 D376C116U02	D376C109U01 D376C018U02
3	1	Messrohrhalter, Auslass PVC CrNi-Stahl 1.4571	Meter. tube holder, outl. PVC st. steel, 316 Ti	D376C098U01 D376C088U02	D376C100U01 D376C007U02	D376C102U01 D376C092U02	D376C108U01 D376C017U02	D376C110U01 D376C019U02
4	2	Überwurfmutter PVC CrNi-Stahl 1.4571	union nut PVC st. steel, 316 Ti	D110A036U05 D397A018U02	D397A025U01 D397A019U02	D110A036U07 D397A020U02	D397A027U01 D397A021U02	D397A028U01 D397A022U02
5	2	Einlegeteil PVC CrNi-Stahl 1.4571	insetable part PVC st. steel, 316 Ti	D112A030U05 D365B054U01	D112A030U06 D365B055U01	D112A030U07 D365B056U01	D112A030U08 D365B057U01	D112A030U09 D365B058U01
6	1	Messrohr ¹⁾	Metering tube ¹⁾	Geräte-Nr. lt. Typenschild wird benötigt Please send us your Order Nr				
7	1	Schwebekörper ¹⁾	float ¹⁾					
8	1*	Scheibe, Einlass	washer, inlet	2D333C0249	2D333C0251	2D333C0253	2D333C0255	2D333C0257
9	1*	Scheibe, Auslass	washer, outlet	2D333C0250	2D333C0252	2D333C0254	2D333C0256	2D333C0258
10	1	Firmenschild	Name plate					
12	1* 	O-Ring, Einlass Buna-N Viton-A	O-ring, inlet Buna-N Viton-A	101A707 101V707	101A905 101V905	101A908 101V908	101A925 101V925	101A933 101V933
13	1* 	O-Ring, Auslass Buna-N Viton-A	O-ring, outlet Buna-N Viton-A	101A903 101V903	101A909 101V909	101A915 101V915	101A933 101V933	101A944 101V944
14	2* 	O-Ring Buna-N Viton-A	O-ring Buna-N Viton-A	101A918 101V918	101A923 101V923	101A926 101V926	101A805 101V805	101A809 101V809
15	1	Schwebekörperanschlag Einlass	float stop, inlet	1D304D1015	1D304D1017	1D304D1019	D352B001U01	D352B003U01
16	1	Schwebekörperanschlag Auslass	float stop, outlet	1D304D1016	1D304D1018	1D304D1020	D352B002U01	D352B004U01
17	1	Führungsstange (wenn vorhanden)	Guide rod (if present)	D402E001U01	D402E001U01	D402E002U01	D402E003U01	D402E004U01
18	1	Typenschild ¹⁾	Name Tag ¹⁾					
21	1	Buchse	sleeve				D368A043U01	D368A043U02
22	1	Schutzrohr	housing	D351B009U01	D351B010U01	D351B011U01	D351B016U01	D351B017U01
500	1	Satz aller empfohlener Ersatzteile	a set of recommend parts	empfohlene Ersatzteile werden geliefert recommend parts are supplied				

¹⁾ siehe Datenblatt; wird jedem Gerät beigelegt. Bei Anfragen und Bestellungen bitte immer die Geräte-Nr. angeben.
Sie ist auf dem Typenschild am Gerät zu finden.
A metering tube or metering float may be ordered only by specifying the meter serial number. You'll find the instrument number on the name plate at the housing of the flowmeter.

* Empfohlenes Ersatzteil. Recommend Part
Bei Schriftwechsel bitte vollständige Geräte-Nr. angeben.
Please refer to the ABB Serial- No. on all correspondence.



Dichtungen nur gegen Originalteile tauschen. Use only original Gaskets.

Pos. Item	Stck. Quantity	Benennung	Description	Modell FAG1190-87P		
				1/16 "	1/8 "	1/4 "
1	1	Gehäuserohr	tube	D609A819U01	D609A819U01	D609A819U01
2	1	Messrohrhalter, Einlass PVC PVDF 9S20K CrNi-Stahl 1.4571 MS58	Meter. tube holder, inlet PVC PVDF steel 9S20K st. steel, 316 Ti brass	D376C094U01 D376C094U02 D376C001U01 D376C001U02 D376C001U03	D376C095U01 D376C094U02 D376C002U01 D376C002U02 D376C002U03	D376C096U01 D376C096U02 D376C003U01 D376C003U02 D376C003U03
3	1	Messrohrhalter, Auslass PVC PVDF 9S20K CrNi-Stahl 1.4571 MS58	Meter. tube holder, outl. PVC PVDF steel 9S20K st. steel, 316 Ti brass	D376C094U01 D376C094U02 D376C001U01 D376C001U02 D376C001U03	D376C095U01 D376C094U02 D376C002U01 D376C002U02 D376C002U03	D376C096U01 D376C096U02 D376C003U01 D376C003U02 D376C003U03
4	2	Überwurfmutter PVC	union nut PVC	D110A036U03	D110A036U03	D110A036U03
5	2	Einlegeteil PVC CrNi-Stahl 1.4571	insetable part PVC st. steel, 316 Ti	D112A030U05 D365B053U01	D112A030U05 D365B053U01	D112A030U05 D365B053U01
6	1	Messrohr ¹⁾	Metering tube ¹⁾	Geräte-Nr. lt. Typenschild wird benötigt Please send us your Order Nr		
7	1	Schwebekörper ¹⁾	float ¹⁾			
8	1 *	Scheibe, Einlass	washer, inlet	1D333C1001	1D333C1002	1D333C1003
9	1 *	Scheibe, Auslass	washer, outlet	1D333C1001	1D333C1002	1D333C1003
10	1	Firmenschild	Name plate			
12	1 * 	O-Ring, Einlass Buna-N Viton-A	O-ring, inlet Buna-N Viton-A	101A794 101V794	101A701 101V701	101A705 101V705
13	1 * 	O-Ring, Auslass Buna-N Viton-A	O-ring, outlet Buna-N Viton-A	101A794 101V794	101A701 101V701	101A705 101V705
14	2* 	O-Ring Buna-N Viton-A	O-ring Buna-N Viton-A	101A712 101V712	101A712 101V712	101A712 101V712
15	1	Schwebekörperanschlag Einlass 1.4301 Hast. B	float stop, inlet st. steel, 304 Hast B	1D304B1032U01 1D304B1032U02	1D304B1023U01 1D304B1023U02	1D304B1021U01 1D304B1021U02
16	1	Schwebekörperanschlag Auslass 1.4301 Hast. B	float stop, outlet st. steel, 304 Hast. B	1D304B1001U01 1D304B1001U02	1D304B1002U01 1D304B1002U02	1D304B1004U01 1D304B1004U02
19	1	Typenschild ¹⁾	Name Tag ¹⁾			
22	1	Schutzrohr	housing	D351B028U01	D351B028U01	D351B028U01
500	1	Satz aller empfohlener Ersatzteile	a set of recommend parts	empfohlene Ersatzteile werden geliefert recommend parts are supplied		

¹⁾ siehe Datenblatt; wird jedem Gerät beigelegt. Bei Anfragen und Bestellungen bitte immer die Geräte-Nr. angeben.
Sie ist auf dem Typenschild am Gerät zu finden.
A metering tube or metering float may be ordered only by specifying the meter serial number. You'll find the instrument number on the name plate at the housing of the flowmeter.

* Empfohlenes Ersatzteil. Recommend Part
Bei Schriftwechsel bitte vollständige Geräte-Nr. angeben.
Please refer to the ABB Serial- No. on all correspondence.



Dichtungen nur gegen Originalteile tauschen. Use only original Gaskets.

2 Ersatzteilliste / Replacement Parts List FAM3200

2.1 Serie / Series FAM3220 (10A3220) waagerechte Ausführung/horizontal Design, 1 – 100 l/h Wasser/Water

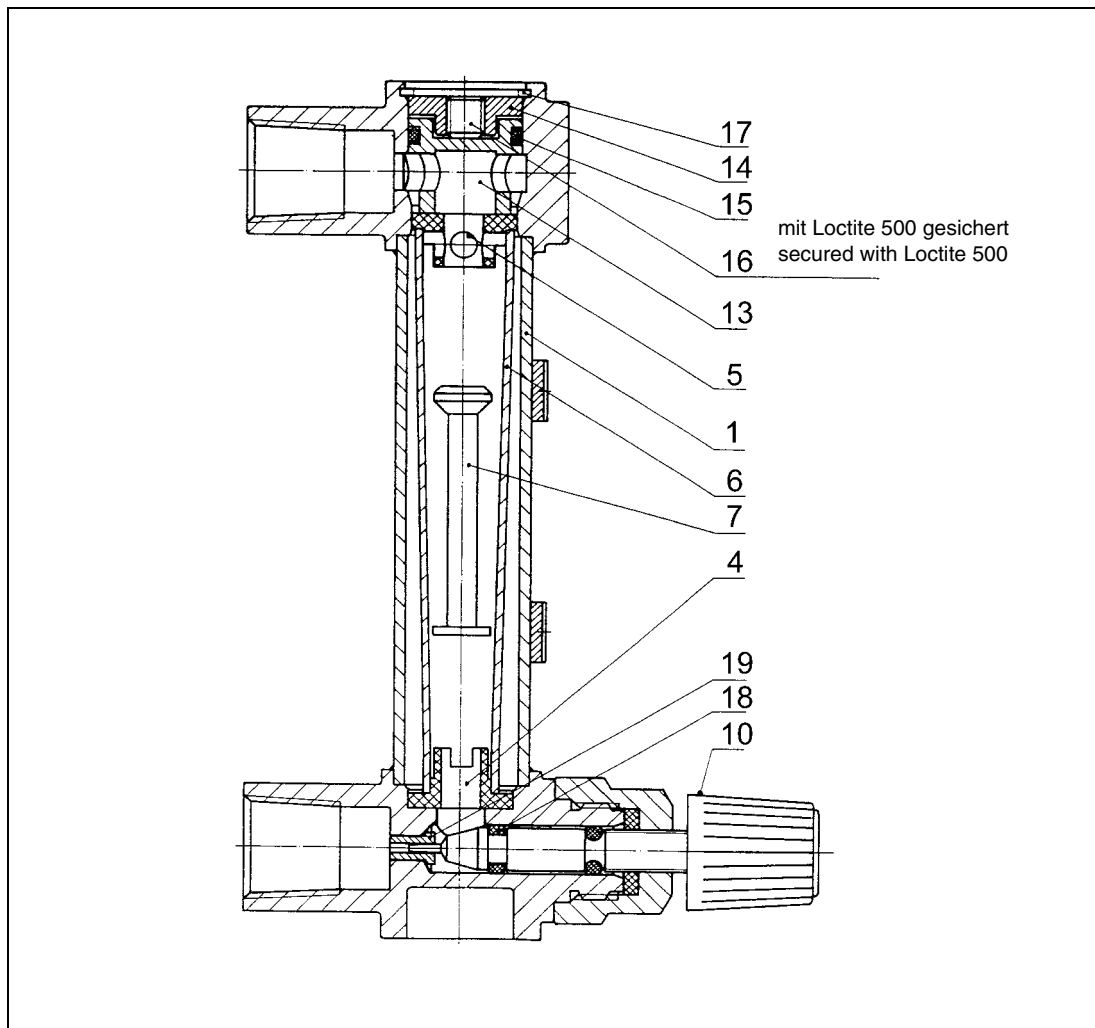


Abb./Fig. 6: Messrohr, vollst. waagerechter Anschluss / Meter Tube, complete, horizontal connections

Pos. Item	Stückzahl Quantity	Benennung	Description	Teile-Nr. Part No.	Bemerkung Comments
1	1 1	Messgehäuse Messgehäuse	Meter housing Meter housing	D609A582U01 D609A582U03	ohne Ventil / without valve mit Ventil / with valve
4	1	Messrohrhalter	Meter tube holder	D376C060U01	
5	1	Messrohrhalter Auslass	Meter tube holder, outlet	D376C111U01 D376C111U02 D376C111U03 D376C111U04 D376C111U05 D376C111U06 D376C111U07 D376C111U08 D376C111U09 D376C111U010	1+1,6 l/h 2,5 l/h 4,0 l/h 6,0 l/h 10,0 l/h 16,0 l/h 25,0 l/h 40,0 l/h 60,0 l/h 100,0 l/h
6	1	Messrohr	Meter tube	D300J001U010 D300J001U011 D300J001U08 D300J001U09 D300J001U01 D300J001U02 D300J001U03 D300J001U04 D300J001U05 D300J001U06 D300J001U07	1,0 l/h Wasser / Water 1,6 l/h Wasser / Water 2,5 l/h Wasser / Water 4,0 l/h Wasser / Water 6,0 l/h Wasser / Water 10,0 l/h Wasser / Water 16,0 l/h Wasser / Water 25,0 l/h Wasser / Water 40,0 l/h Wasser / Water 60,0 l/h Wasser / Water 100,0 l/h Wasser / Water
7	1 1	Schwefkörper	Float	D603A134U01 D603A134U02	Für Messbereiche 2,5; 6; 10; 16; 40 l/h Wasser For flow ranges 2,5; 6; 10; 16; 40 l/h Water Für Messbereiche 25; 60; 100 l/h Wasser For flow ranges 25; 60; 100 l/h Water
10	1	Ventilspindel	Valve shaft	D668B003U02 D668B003U04 D668B003U06 D668B003U07	Standard-Ventil DM 1, 2 / Standard-Valve DM 1, 2 DVGW-Ventil DM 1, 2 / DVGW-Valve DM 1, 2 Standard-Ventil DM 3, 2 / Standard-Valve DM 3, 2 DVGW-Ventil DM 3, 2 / DVGW-Valve DM 3, 2
13	1	Druckstück	Pressure piece	D376C057U01	
14	1	Druckplatte	Pressure ring	D306D001U01	
15	1	O-Ring	O-Ring	101A902 101V902	NBR Viton
16	1	Gewindestift M5x6	Threaded rod M5x6	D017H106AU20	DIN 913 Niro / DIN 913 SST
17	1	Sicherungsring	Safety retainer ring	D106B001U05	
18	1	O-Ring (Ventil)	O-Ring (Valve)	101A701 101V701	NBR Viton
19	1	Ventilsitz	Valve seat	DU33E015U01	

2.2 Serie / Series FAM3225 (10A3225) senkrechte Ausführung / vertical Design 1 – 100 l/h Wasser/Water

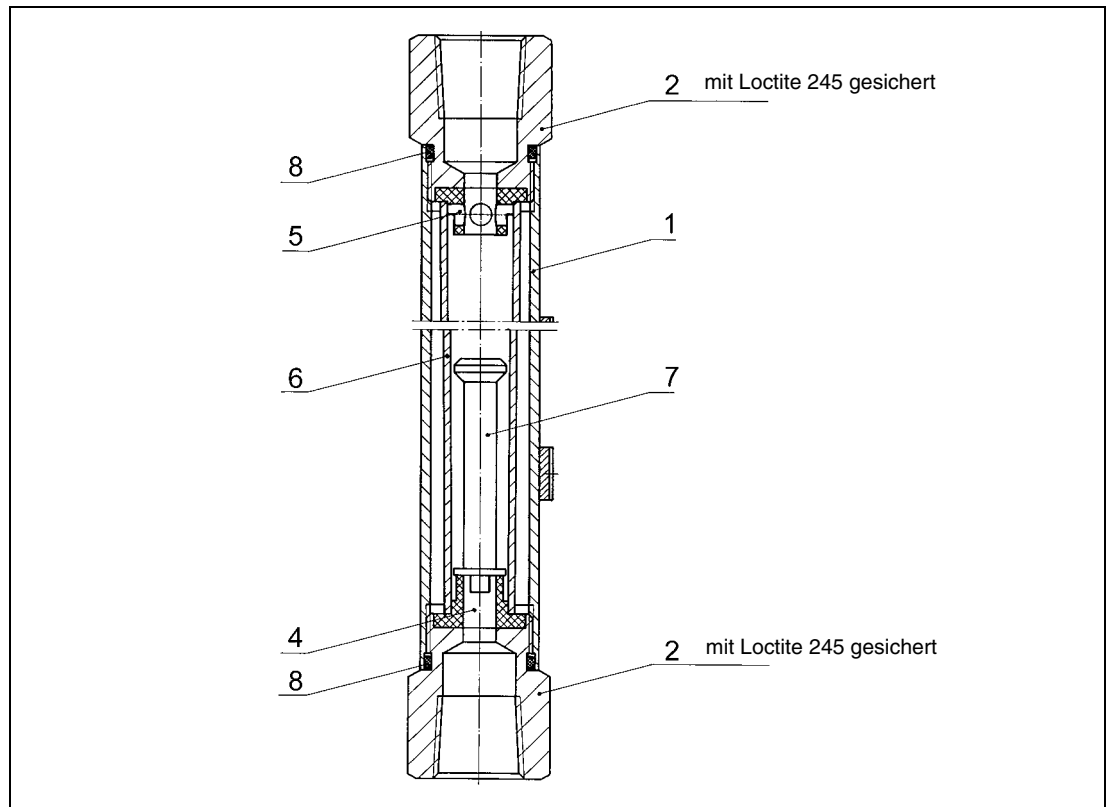


Abb./Fig. 7: Messrohr, vollst. senkrechter Anschluss / Meter Tube, complete, vertical connections

Pos. Item	Stückzahl Quantity	Benennung	Description	Teile-Nr. Part No.	Bemerkung Comments
1	1	Messgehäuse	Meter housing	D609A581U01	
2	2	Fitting	Fitting	D301A045U01	
4	1	Messrohrhalter, Einlass	Meter tube holding, inlet	D376C060U01	
5	1	Messrohrhalter, Auslass	Meter tube holding, outlet	D376C112U01 D376C112U02 D376C112U03 D376C112U04 D376C112U05 D376C112U06 D376C112U07 D376C112U08 D376C112U09 D376C112U010	1+1,6 l/h 2,5 l/h 4,0 l/h 6,0 l/h 10,0 l/h 16,0 l/h 25,0 l/h 40,0 l/h 60,0 l/h 100,0 l/h
6	1	Messrohr	Meter tube	D300J001U010 D300J001U011 D300J001U08 D300J001U09 D300J001U01 D300J001U02 D300J001U03 D300J001U04 D300J001U05 D300J001U06 D300J001U07	1,2 l/h Wasser / Water 1,6 l/h Wasser / Water 2,5 l/h Wasser / Water 4,0 l/h Wasser / Water 6,0 l/h Wasser / Water 10,0 l/h Wasser / Water 16,0 l/h Wasser / Water 25,0 l/h Wasser / Water 40,0 l/h Wasser / Water 60,0 l/h Wasser / Water 100,0 l/h Wasser / Water
7	1	Schwebekörper	Float	D603A134U01 D603A134U02	2,5-40 l/h Wasser / Water 25; 60; 100 l/h
8	2 2	O-Ring	O-Ring	101A902 101V902	NBR Viton

2.2.1 Serie / Series FAM3225 (10A3225) 100 - 3000 l/h Wasser/Water

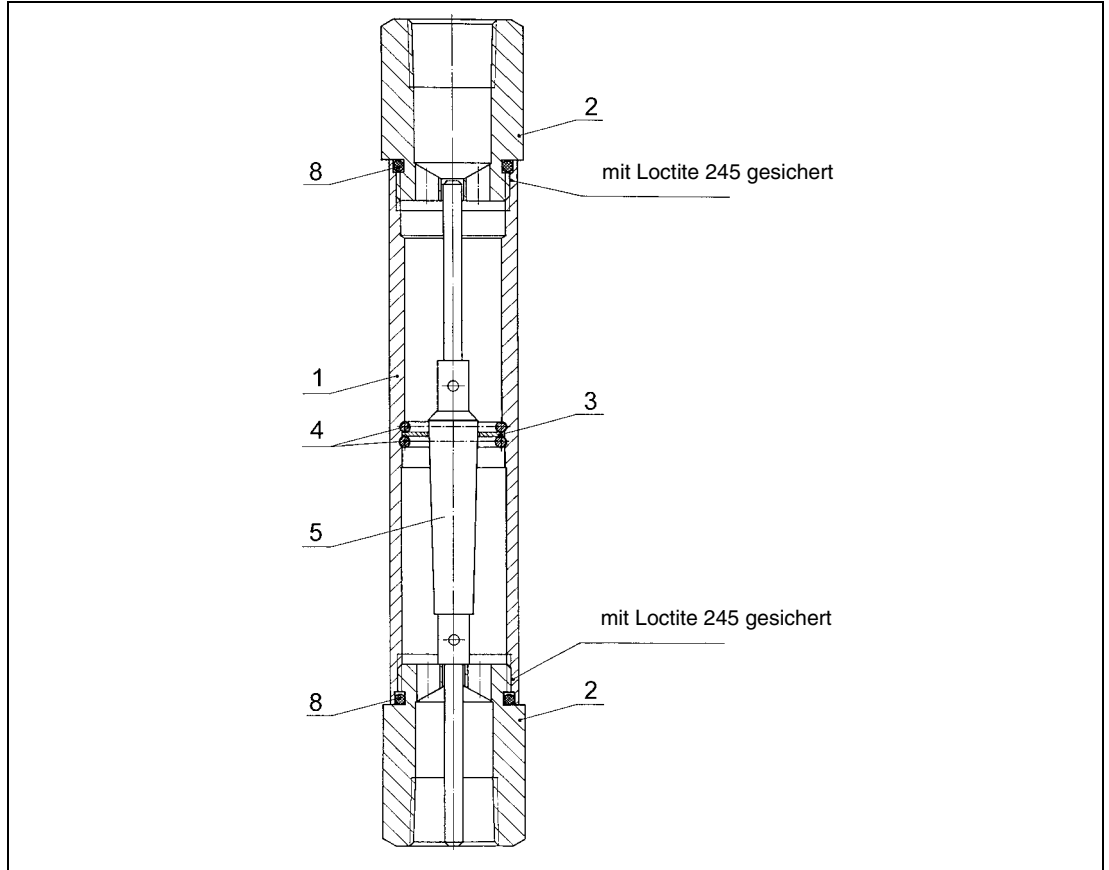


Abb./Fig. 8: Messrohr, vollst. senkrechter Anschluss / Meter Tube, complete, vertical connections

Pos. Item	Stückzahl Quantity	Benennung	Description	Teile-Nr. Part No.	Bemerkung Comments
1	1	Messgehäuse	Meter housing	D609A675U01 D609A864U01	100-800 l/h 800-3000 l/h
2	2	Fitting 3/8" NPT Fitting 1/2" NPT Fitting 1" NPT Fitting 1" G	Fitting 3/8" NPT Fitting 1/2" NPT Fitting 1" NPT Fitting 1" G	D301A086U02 D301A134U02 D301A196U02 D301A196U02	1.4571 1.4571 1.4571 1.4571
2	2	Fitting 3/8" NPT Fitting 1/2" NPT Fitting 1" NPT Fitting 1" G	Fitting 3/8" NPT Fitting 1/2" NPT Fitting 1" NPT Fitting 1" G	D301A121U02 D301A137U02 D301A200U02 D301A201U02	mit gedr. Führung / with twisted guid mit gedr. Führung / with twisted guid mit gedr. Führung / with twisted guid mit gedr. Führung / with twisted guid
3	1	Blende	Orifice	D356A030U01 D356A033U01 D356A042U01	100-300 l/h 400-800 l/h 800-3000 l/h
4	2	Sicherungsring	Safety retainer ring	D376H005U01 D376H007U01	800-3000 l/h
5	1	Schwabekörper	Float		
8	2	O-Ring NBR O-Ring Viton O-Ring NBR O-Ring Viton	O-Ring NBR O-Ring Viton O-Ring NBR O-Ring Viton	101A902 101V902 101A928 101A928	100-800 l/h 100-800 l/h 800-3000 l/h 800-3000 l/h

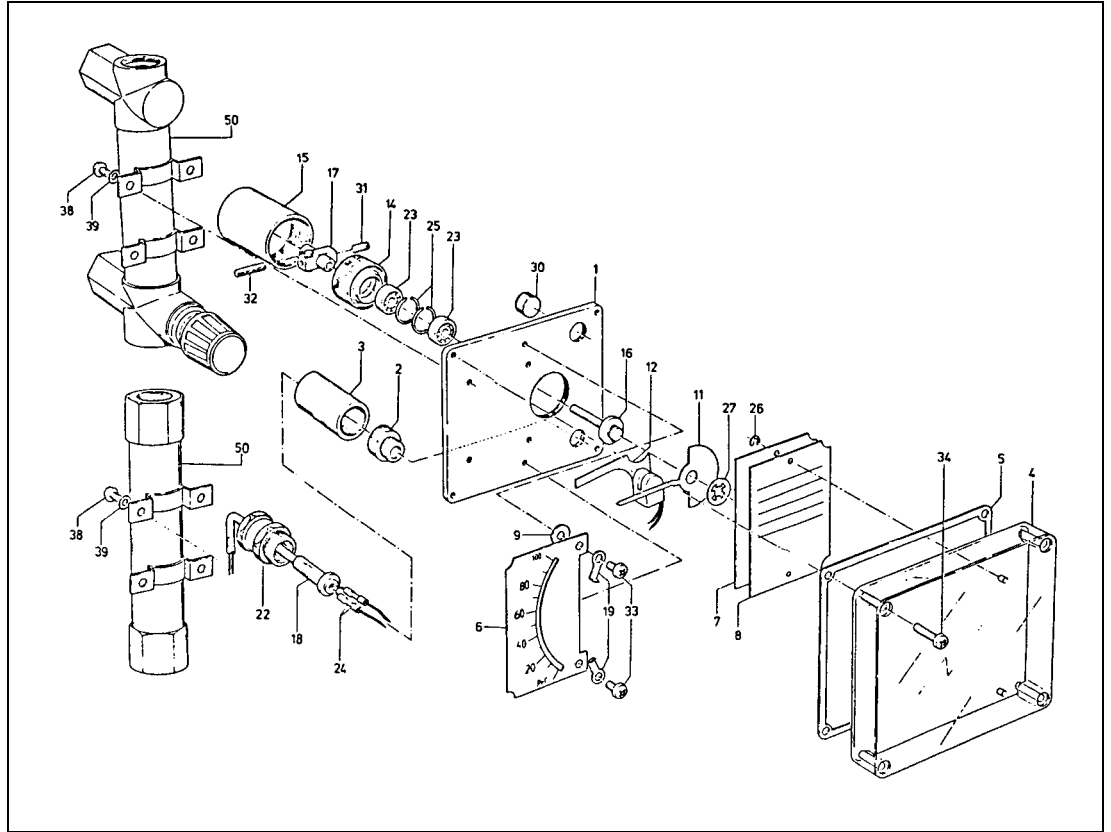
2.3 Anzeiger mit/ohne Alarm / Indicator with/without Alarm

Abb./Fig. 9: Anzeiger mit/ohne Alarm / Indicator with/without Alarm

Pos. Item	Stückzahl Quantity	Benennung	Description	Teile-Nr. Part No.	Bemerkung Comments
1	1	Grundplatte	Base plate	D355A021U01	
2	1 (2)	Adapter (Doppelalarm)	Adapter (double alarm)	D365B012U01	
3	1 (2)	Buchse (Doppelalarm)	Sleeve (double alarm)	D368H010U01	
4	1	Deckel	Cover	D379D057U01	Werkstoff: Polycarbonat Material: Polycarbonate
	1	Deckel	Cover	D379D057U02	Werkstoff: Trogamid / Material: Trogamid
	1	Deckel vollst.	Cover complete	D613A017U01	Werkstoff: Rahmen = CrNi-Stahl mit Sicherheitsglasscheibe Material: Frame = Stainless with safety glass window
5	1	Dichtung	Gasket	D333E004U01	siehe Spezifikation / see Data sheet
5	1	Skala	Scale	-	
7	1	Beschriftungsplatte	Tag plate	D336A008U01	Bei Polycarbonat- od. Trogamid-Deckel For Polycarbonate or Trogamid cover Bei Rahmen aus CrNi-Stahl For Stainless steel frame
8	1	Beschriftungsschild	Text tag	D338C230U01	
	1	Beschriftungsschild	Text tag	D338C334U01	
9	1	Scheibe	Window	D374A133U01	
11	1	Zeiger	Pointer	D410C005U01	
12	1	Schlitzinitiator mit Halterung für Min. Alarm	Slot indicator with bracket for Min. Alarm	D699A020U01	
13	1	Schlitzinitiator mit Halterung für Max. Alarm	Slot indicator with bracket for Max. Alarm	D699A020U02	
14	1	Lagerbuchse	Bearing sleeve	D368H012U01	
15	1	Kappe	Cap	D378C008U01	
16	1	Achse	Shaft	D370A009U01	
17	1	Magnethalter	Magnet holder	D619A011U01	
18	1 (2)	Signalkabel (Doppelalarm)	Signal cable (double alarm)	D677A115U01	
19	2	Anschlagwinkel	Stop bracket	D353F047U01	
22	1 (2)	PG-Verschraubung (Doppelalarm)	cable connector (double alarm)	1D150A1013	
23	2	Radiallager	Radial bearing	D103C001U01	
24	2 (4)	Parallelverbinder (Doppelalarm)	Binder (double alarm)	D170B004U01	
25	2	Sicherungsring	Safety retainer ring	D106B001U06	
26	2	Sicherungsscheibe	Safety washer	D106A001U11	
27	1	Zackenring	Serrated washer	D106D001U01	
30	2	Gewindestift	Threaded rod	D017K106GU20	
31	1	Gewindestift	Threaded rod	D017F106AU20	
32	1	Gewindestift	Threaded rod	D017F109AU20	
33	2	Linsenschraube	Phillister hd., Phillips screw	D004F106AU20	M3 x 6 DIN 7985
34	4	Linsenschraube	Phillister hd., Phillips screw	D004F112AU20	M3 x 16 DIN 7985
38	4	Linsenschraube	Phillister hd., Phillips screw	D004F105AU20	M34 x 5 DIN 7985
39	4	Federscheibe	Spring washer	D085D016AU20	
50		Messgehäuse	Meter housing		

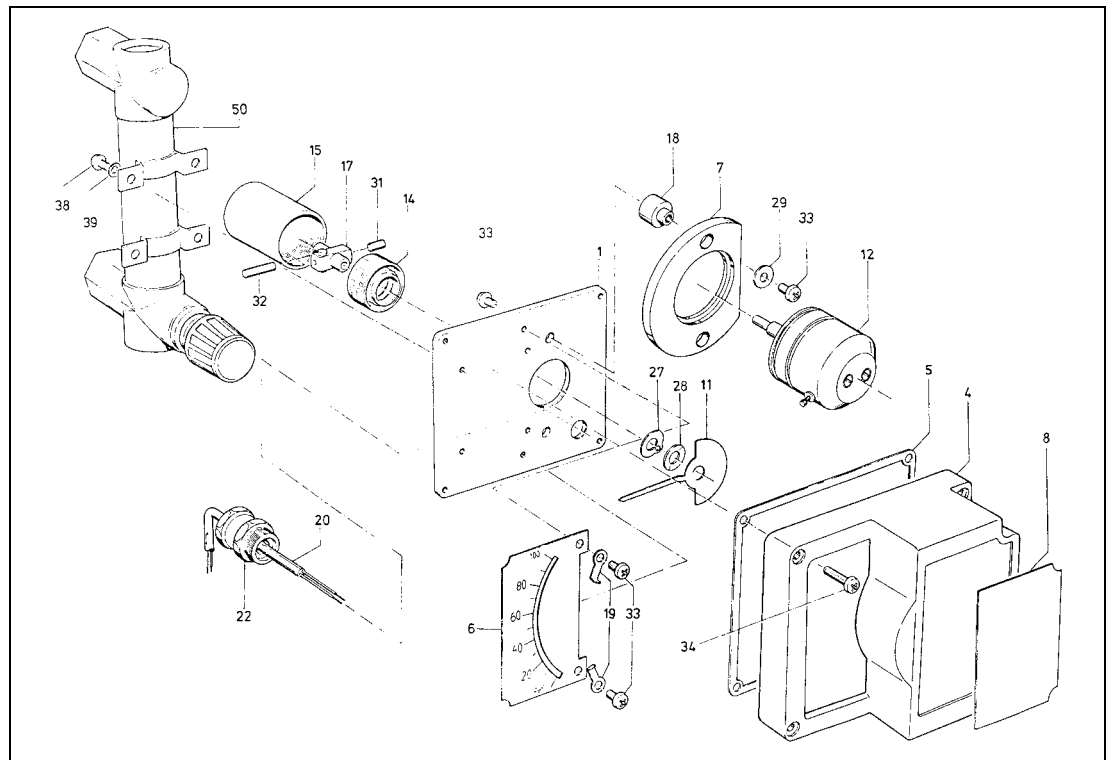
2.4 Anzeiger mit Drehwinkel-Messumformer / Indicator with Angular Rotation Transmitter


Abb./Fig. 10: Anzeiger mit Drehwinkel-Messumformer / Indicator with Angular Rotation Transmitter

Pos. Item	Stückzahl Quantity	Benennung	Description	Teile-Nr. Part No.	Bemerkung Comments
1	1	Grundplatte	Base plate	D355A067U01	Werkstoff/Material: ALMG3
4	1	Deckel, vollst.	Cover, complete	D613A017U02	Rahmen: CrNi-Stahl m. Sicherheitsglasscheibe Frame: Stainless steel w/safety glass window
5	1	Dichtung	Gasket	D333E004U01	
6	1	Skala	Scale	–	siehe Datenblatt / see Data sheet
7	1	Montagering	Assembly ring	D376B043U01	
8	1	Beschriftungsschild	Text tag	D338C334U01	
11	1	Zeiger	Pointer	D410C005U01	
12	1	Messumformer	Converter	D699A031U01	Fa. Tempress OPF/Ex4-2BP
14	1	Zwischenring	Immediate ring	D365B021U01	
15	1	Kappe	Cap	D378C008U01	Werkstoff/Material: AL
	1	Kappe	Cap	D378C008U02	Werkstoff/Material: 1.4305
17	1	Magnethalter, vollst.	Magnet holder, complete	D619A011U01	
18	2	Abstandsbolzen	Spacer bolts	D395A003U01	
19	2	Anschlagwinkel	Stop bracket	D353F047U01	
20	1	Signalkabel	Signal cable	D431C048U01	LIFYV 2 x 0,14
22	1	Kabelverschraubung	Cable connector	D150A004U10	PG-7, 2-5 KU-blau/blue
27	1	Greifring	Grip ring	D106A001U12	G5 x 0,8
28	1	Tellerfeder	Belleville washer	D106D001U05	10 x 5,2 x 0,25
29	2	Scheiben	Flat washer	D085E017BU30	B3,2 DIN 9021
31	1	Gewindestift	Threaded rod	D017F106AU20	M3 x 6 DIN 913
32	1	Gewindestift	Threaded rod	D017F109AU20	M3 x 12 DIN 913
33	6	Linsenschraube	Phillister hd., Phillips screw	D004F106AU20	M3 x 6 DIN 7985
34	4	Linsenschraube	Phillister hd., Phillips screw	D004F113AU20	M3 x 18 DIN 7985
38	4	Linsenschraube	Phillister hd., Phillips screw	D004F105AU20	M3 x 5 DIN 7985
39	4	Federscheibe	Spring washer	D085d016AU20	
50	–	Messgehäuse	Meter housing	–	

3 Ersatzteilliste / Replacement Parts List FAM5400

3.1 Ersatzteilliste DN 15 / Replaceable Parts List 1/2" DN 15

Bei Ersatzteilbestellungen geben Sie bitte immer die Geräte-Nr. an. Diese befindet sich auf dem Typenschild. For replaceable part orders, please include the instrument Serial No. which is listed on the instrument Tag.

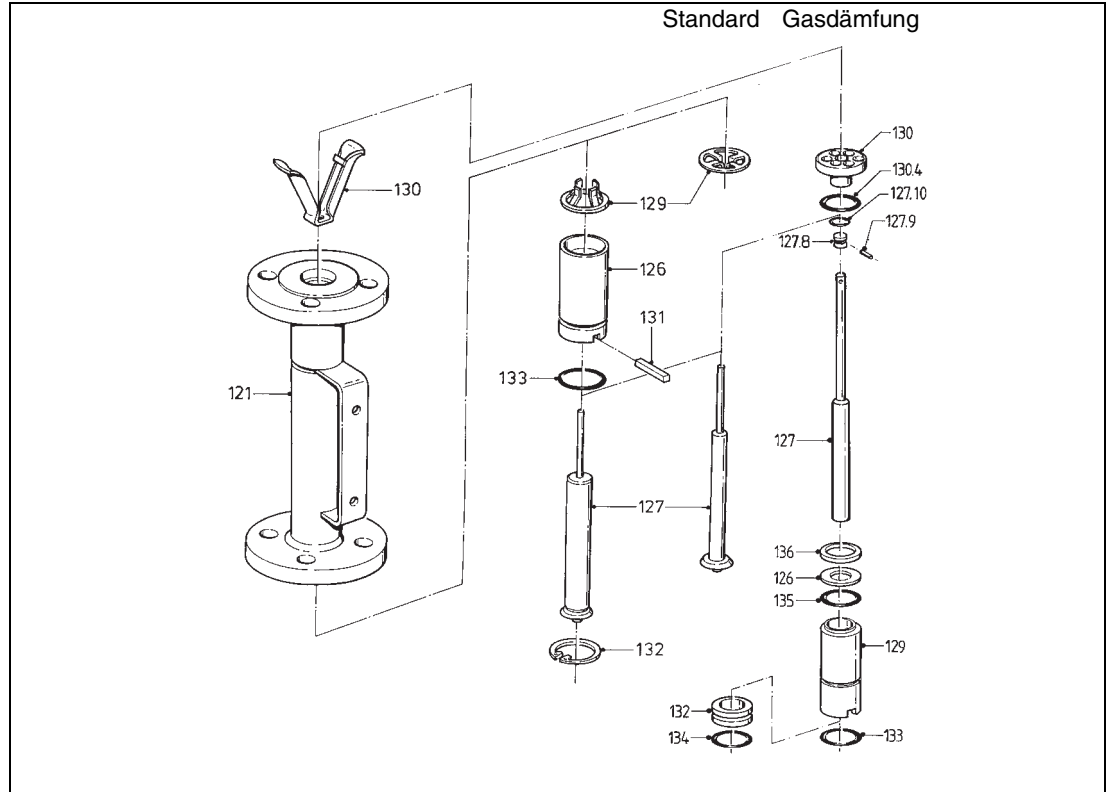


Abb./Fig. 11: Bauteile eines Metallkonus-Durchflussmessers DN 15 / Armored Variable Area Flowmeter Parts, Size 1/2" DN 15

Pos. Item	Anzahl Quantity	Benennung	Description	Bestell-Nr. Part No.
121	1	Messgehäuse	Meter body	siehe Datenblatt/see Data sheet
126	1	Messkonus	Meter tube	siehe Datenblatt/see Data sheet
127	1	Schwefkörper Standard	Float standard	siehe Datenblatt/see Data sheet
127	1	Schwefkörper mit Gasdämpfung	Float with gas damping	siehe Datenblatt/see Data sheet
127.8	1	Kolben	Piston	D373A006U01
127.9	1	Stift	Pin	D107D001U04
127.10	1	O-Ring	O-Ring	101V708
129	1	Schwefkörperführung Messbereich 30– 60 l/h Wasser 80–150 l/h Wasser 200–800 l/h Wasser	Float guide Flow range 30– 60 l/h water 80–150 l/h water 200–800 l/h water	D375A008U01 D303D025U01 D303D037U01
130	1	Schwefkörper-Anschlag Standard	Float stop, standard	siehe Datenblatt/see Data sheet
130	1	Schwefkörper-Anschlag Gasdämpfung	Float stop, gas damping	siehe Datenblatt/see Data sheet
130.4	1	O-Ring	O-Ring	101V718
131	1	Steg	Bar	D352B019U01
132	1	Ring	Ring	siehe Datenblatt/see Data sheet
133	1	O-Ring	O-Ring	101V910
134	1	O-Ring	O-Ring	10V921
135	1	O-Ring	O-Ring	D101V004U01
136	1	Ring	Ring	D376B020U01

3.2 Ersatzteilliste DN 25 / Replaceable Parts List 1" DN 25

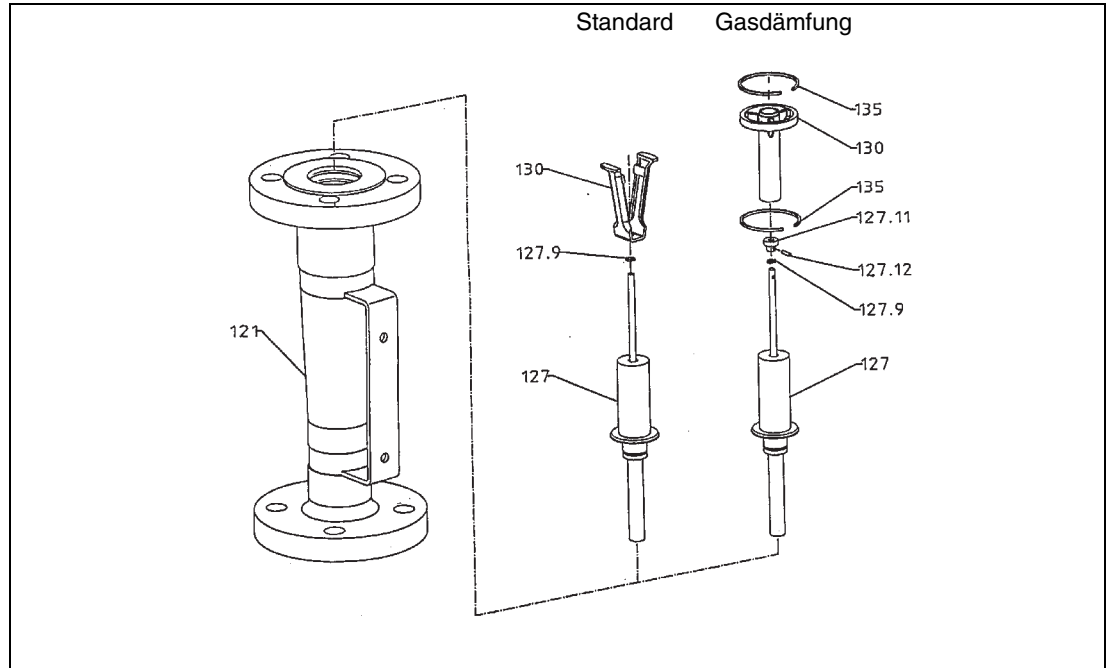


Abb./Fig. 12: Bauteile eines Metallkonus-Durchflussmessers DN 25 / Armored Variable Area Flowmeter Parts, Size 1" DN 25

Pos. Item	Anzahl Quantity	Benennung	Description	Bestell-Nr. Part No.
121	1	Messgehäuse	Meter body	siehe Datenblatt/see Data sheet
127	1	Schwebekörper Standard	Float standard	siehe Datenblatt/see Data sheet
127.9	1	Ring	Ring	D376A116U01
127	1	Schwebekörper mit Gasdämpfung	Float with gas damping	siehe Datenblatt/see Data sheet
127.9	1	Ring	Ring	D376A116U01
127.11	1	Kolben	Piston	D373A911U01
127.12	1	Stift	Pin	D107D001U07
130	1	Schwebekörper-Anschlag Standard	Float stop, standard	D604A040U01
130	1	Schwebekörper-Anschlag Gasdämpfung	Float stop, gas damping	D631B043U01
135	2	Sprengring	Snap ring	D106B001U09

3.3 Ersatzteilliste DN 50, DN 80 und DN 100 / Replaceable Parts List 2", 3" and 4" DN 50, DN 80 and DN 100

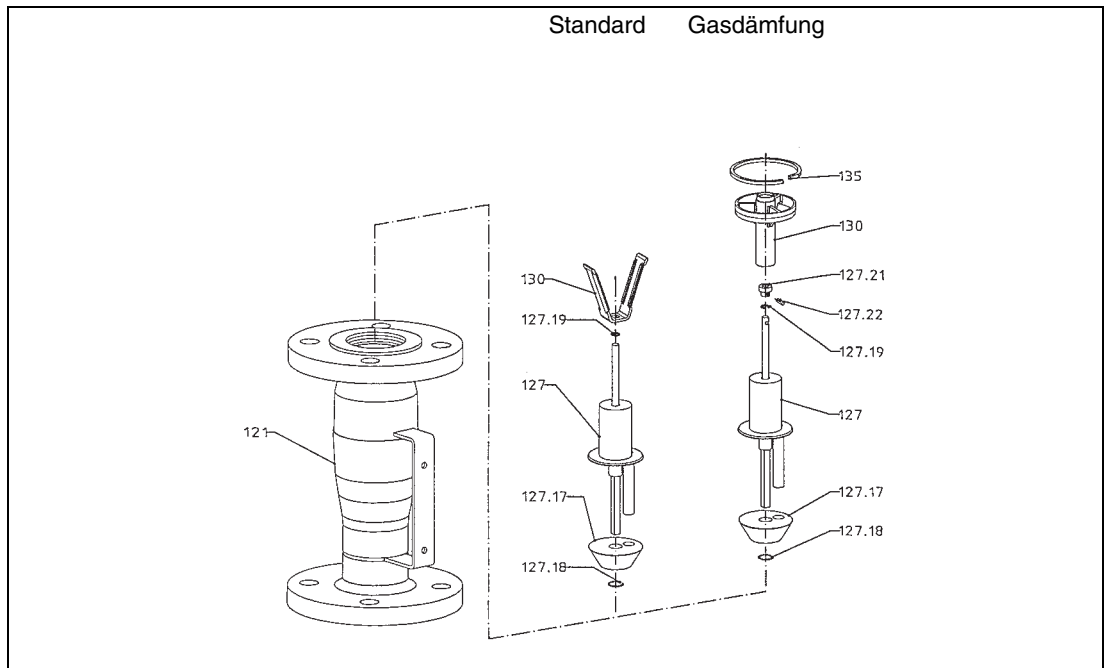


Abb./Fig. 13: Bauteile eines Metallkonus-Durchflussmessers DN 50, DN 80 und DN 100 / Armored Variable Area Flowmeter Parts, Size 2", 3" and 4" DN 50, DN 80 and DN 100

Pos. Item	Anzahl Quantity	Benennung	Description	Bestell-Nr. Part No.
121	1	Messgehäuse	Meter body	siehe Datenblatt/see Data sheet
127	1	Schwebekörper-Standard	Float standard	siehe Datenblatt/see Data sheet
127.17	1	Messkopf 2"N	Float head 2"N	D303A070U01
	1	Messkopf 2"X	Float head 2"X	D303A072U01
	1	Messkopf 3"N	Float head 3"N	D303A071U01
	1	Messkopf 3"X	Float head 3"X	D303A073U01
127.18	1	Ring	Ring	D376A118U01
127.19	1	Ring	Ring	D376A119U01
127	1	Schwebekörper mit Gasdämpfung	Float with gas damping	siehe Datenblatt/see Data sheet
127.21	1	Kolben 2"	Piston 2"	D373A012U01
	1	Kolben 3"	Piston 3"	D373A013U01
127.22	1	Stift	Pin	D107D001U08
130	1	Schwebekörper-Anschlag Standard 2"	Float stop, standard 2"	D604A041U01
	1	Schwebekörper-Anschlag Standard 3"	Float stop, standard 3"	D604A042U01
	1	Schwebekörper-Anschlag Gasdämpfung 2"	Float stop, gas damping 2"	D631B044U01
	1	Schwebekörper-Anschlag Gasdämpfung 3"	Float stop, gas damping 3"	D631B045U01
135	1	Klemmring 2"	Snap ring 2"	D376A120U01
	1	Klemmring 3"	Snap ring 3"	D376A121U01



ABB Automation Products GmbH

Dransfelder Str.2
D-37079 Göttingen, Germany
Tel. +49 (0) 55 19 05- 0
Fax +49 (0) 55 19 05-777
<http://www.abb.com>

Right to make revisions reserved
Printed in the Fed. R. of Germany
D184B127U01 Rev. 00
Issued 08.03