

Modelle 265GS/GC/GM/GG/GJ/GN/GR/Gx
Modelle 265AS/AC/AM/AG/AJ/AN/AR/Ax



HART 
COMMUNICATION PROTOCOL

Druck-Messumformer 265Gx, 265Ax

Betriebsanleitung

IM/265Gx/Ax-DE-07

07.2011

Originalanleitung

Hersteller:

**ABB Automation Products GmbH
Process Automation**

Schillerstraße 72
32425 Minden
Deutschland
Tel.: 0800 1114411
Fax: 0800 1114422
vertrieb.messtechnik-produkte@de.abb.com

Kundencenter Service

Tel.: +49 180 5 222 580
Fax: +49 621 381 931-29031
automation.service@de.abb.com

© Copyright 2011 by ABB Automation Products GmbH
Änderungen vorbehalten

Dieses Dokument ist urheberrechtlich geschützt. Es unterstützt den Anwender bei der sicheren und effizienten Nutzung des Gerätes. Der Inhalt darf weder ganz noch teilweise ohne vorherige Genehmigung des Rechtsinhabers vervielfältigt oder reproduziert werden.

1	Sicherheit	6
1.1	Allgemeines und Lesehinweise	6
1.2	Bestimmungsgemäße Verwendung	6
1.3	Technische Grenzwerte	6
1.4	Bestimmungswidrige Verwendung	7
1.5	Zielgruppen und Qualifikationen	7
1.6	Gewährleistungsbestimmungen	7
1.7	Schilder und Symbole	8
1.7.1	Sicherheits- / Warnsymbole, Hinweissymbole	8
1.8	Typenschild	9
1.8.1	Einhaltung der Druckgeräte-Richtlinie (97/23/EG)	11
1.9	Transport und Lagerung	12
1.10	Sicherheitshinweise zur elektrischen Installation	12
1.11	Sicherheitshinweise zur Inspektion und Wartung	12
1.12	Rücksendung von Geräten	13
1.13	Integriertes Management-System	13
1.14	Entsorgung	13
1.14.1	Hinweis zur WEEE-Richtlinie 2002/96/EG (Waste Electrical and Electronic Equipment)	13
1.14.2	ROHS-Richtlinie 2002/95/EG	14
2	Einsatz in explosionsgefährdeten Bereichen	15
2.1	Baumusterprüfbescheinigung / Konformitätsaussage	15
2.2	Zündschutzart „Eigensicherheit Ex i“	15
2.3	Einsatz in Bereichen mit brennbarem Staub	16
2.4	Kategorie 3 für den Einsatz in „Zone 2“	16
2.5	Zündschutzart „Druckfeste Kapselung Ex d“	17
2.6	Zündschutzart "Eigensicherheit i", "Druckfeste Kapselung d", "Schutz durch Gehäuse tD" und "Nichtfunkend nA"	18
2.7	Kanadischer Standard CSA - „explosion proof“	18
2.8	Aspekte zur „Ex-Sicherheit“ und zum „IP-Schutz“ für Australien	19
3	Aufbau und Funktion	21
3.1	Arbeitsweise und Systemaufbau	22
4	Montage	25
4.1	Allgemeines	25
4.2	IP-Kennzeichnung	25
4.3	Druck-Messumformer	26
4.4	Abdichten und Einschrauben	26
4.5	Feuchtigkeit	27
4.6	Messleitung	27
5	Elektrische Anschlüsse	28
5.1	Anschluss des Kabels	28
5.2	Elektrischer Anschluss im Kabelanschlussraum	29
5.3	Elektrischer Anschluss über Stecker	31
5.4	Montage und Anschluss der Gerätesteckdose	32
5.5	Schutzleiteranschluss / Erdung	33
5.6	Integrierter Blitzschutz (optional)	33
5.7	Aufbau des Kommunikationskreises	34
5.8	Anschlusskabel	36

5.9	PROFIBUS PA-Druck-Messumformer	37
6	Inbetriebnahme	38
6.1	Ausgangssignal	39
6.2	Schreibschutz	39
6.3	Korrektur Messanfang / Messzellenschiefelage (Messwerkschieflage)	40
6.4	Drehung des Gehäuses gegenüber der Messzelle.....	41
6.5	Montage / Demontage der Tasteinheit.....	41
6.6	Montage / Demontage des LCD-Anzeigers	42
6.7	Gehäusedeckel sichern bei Ex d.....	44
6.8	Sensorbelüftung	45
6.9	Bedienung	46
6.9.1	Bedienung mit den Bedientasten am Messumformer.....	46
7	Konfiguration	47
7.1	Werkseinstellungen	47
7.1.1	Messumformer mit HART-Kommunikation und 4 ... 20 mA Ausgangsstrom	47
7.1.2	Messumformer mit PROFIBUS PA-Kommunikation.....	48
7.1.3	Messumformer mit FOUNDATION Fieldbus-Kommunikation.....	49
7.2	Konfigurationsarten	49
7.3	Konfiguration der Parameter ohne LCD-Anzeiger	50
7.4	Konfiguration mit dem LCD-Anzeiger.....	52
7.4.1	Parallelverschiebung (OFFSET SHIFT).....	53
7.4.2	Dämpfung (DAMPING)	54
7.4.3	Kennlinie (FUNCTION)	54
7.4.4	Feldbusadresse (ADDRESS).....	54
7.5	Aufbau und Inhalt der LCD-Anzeige	55
7.5.1	Darstellung eines physikalischen Wertes	55
7.5.2	Menüstruktur	57
7.6	Menügesteuerte Programmierung des Druck-Messumformers	59
7.6.1	Parameterbeschreibung.....	60
7.7	Konfiguration mit PC / Laptop oder Handheld-Terminal	62
7.8	Konfiguration über die grafische Bedienoberfläche (DTM).....	64
7.8.1	Systemanforderungen.....	64
7.8.2	Einstellung der Dämpfung.....	65
7.8.3	Korrektur der Messwerkschieflage.....	65
7.8.4	Einstellung von Messanfang und Messende	65
8	Ex-relevante technische Daten	66
8.1	Explosionsgefährdete Atmosphären	66
9	Technische Daten	70
9.1	Funktionale Spezifikation	70
9.2	Betriebsgrenzwerte	71
9.3	Druckgrenzen	71
9.4	Grenzwerte für Einflüsse der Umgebung.....	72
9.5	Elektrische Daten und Optionen	72
9.6	Messgenauigkeit	74
9.7	Betriebseinflüsse	74
9.8	Technische Spezifikation.....	75
9.9	Montageabmessungen (keine Konstruktionsangaben).....	76
9.9.1	Druck-Messumformer mit Barrel-Gehäuse	76

9.9.2	Druck-Messumformer mit DIN-Gehäuse.....	77
9.9.3	Druck-Messumformer mit frontbündiger Membran (Barrel-Gehäuse).....	78
9.9.4	Druck-Messumformer mit Kugelhahn-Anschluss (Barrel-Gehäuse).....	79
9.9.5	Montage mit Befestigungswinkel für Barrel-Gehäuse (Option)	80
9.9.6	Montage mit Befestigungswinkel für DIN-Gehäuse (Option).....	81
10	Wartung / Reparatur.....	82
10.1	Demontage.....	83
10.1.1	Demontage der Elektronik	83
10.1.2	Schraubenanzugsmomente am Prozessanschluss.....	83
11	Anhang	84
11.1	Zulassungen und Zertifizierungen.....	84
12	Index	87

1 Sicherheit

1.1 Allgemeines und Lesehinweise

Vor Montage und Inbetriebnahme muss diese Anleitung sorgfältig durchgelesen werden!

Die Anleitung ist ein wichtiger Bestandteil des Produktes und muss zum späteren Gebrauch aufbewahrt werden.

Die Anleitung enthält aus Gründen der Übersichtlichkeit nicht sämtliche Detailinformationen zu allen Ausführungen des Produktes und kann auch nicht jeden denkbaren Fall des Einbaus, des Betriebes oder der Instandhaltung berücksichtigen.

Werden weitere Informationen gewünscht oder treten Probleme auf, die in der Anleitung nicht behandelt werden, kann die erforderliche Auskunft beim Hersteller eingeholt werden.

Der Inhalt dieser Anleitung ist weder Teil noch Änderung einer früheren oder bestehenden Vereinbarung, Zusage oder eines Rechtsverhältnisses.

Das Produkt ist nach den derzeit gültigen Regeln der Technik gebaut und betriebssicher. Es wurde geprüft und hat das Werk in sicherheitstechnisch einwandfreiem Zustand verlassen. Um diesen Zustand für die Betriebszeit zu erhalten, müssen die Angaben dieser Anleitung beachtet und befolgt werden.

Veränderungen und Reparaturen am Produkt dürfen nur vorgenommen werden, wenn die Anleitung dies ausdrücklich zulässt.

Erst die Beachtung der Sicherheitshinweise und aller Sicherheits- und Warnsymbole dieser Anleitung ermöglicht den optimalen Schutz des Personals und der Umwelt sowie den sicheren und störungsfreien Betrieb des Produktes.

Direkt am Produkt angebrachte Hinweise und Symbole müssen unbedingt beachtet werden. Sie dürfen nicht entfernt werden und sind in vollständig lesbarem Zustand zu halten.

1.2 Bestimmungsgemäße Verwendung

Der Druck-Messumformer 265A misst den Absolutdruck und der Druck-Messumformer 265G den Überdruck oder Füllstand von Gasen, Dämpfen und Flüssigkeiten. Zu den möglichen Messbereichen und der zulässigen Überlast siehe das Kapitel „Technische Daten“.

1.3 Technische Grenzwerte

Das Gerät ist ausschließlich für die Verwendung innerhalb der auf dem Typenschild und in den Datenblättern genannten technischen Grenzwerte bestimmt.

Folgende technische Grenzwerte sind einzuhalten:

- Der zulässige Druck darf nicht überschritten werden.
- Die maximale Betriebstemperatur darf nicht überschritten werden.
- Die zulässige Umgebungstemperatur darf nicht überschritten werden.
- Die Gehäuseschutzart muss beim Einsatz beachtet werden.

1.4 Bestimmungswidrige Verwendung

Folgende Verwendungen des Gerätes sind unzulässig:

- Die Nutzung als Steighilfe, z. B. zu Montagezwecken.
- Die Nutzung als Halterung für externe Lasten, z. B. als Halterung für Rohrleitungen etc.
- Materialauftrag z. B. durch Überlackierung des Typenschildes oder Anschweißen oder Anlöten von Teilen.
- Materialabtrag z. B. durch Anbohren des Gehäuses.

1.5 Zielgruppen und Qualifikationen

Die Installation, Inbetriebnahme und Wartung des Produktes darf nur durch dafür ausgebildetes Fachpersonal erfolgen, das vom Anlagenbetreiber dazu autorisiert wurde. Das Fachpersonal muss die Anleitung gelesen und verstanden haben und den Anweisungen folgen.

Vor dem Einsatz von korrosiven und abrasiven Messstoffen muss der Betreiber die Beständigkeit aller messstoffberührten Teile abklären. ABB Automation Products GmbH bietet gerne Unterstützung bei der Auswahl, kann jedoch keine Haftung übernehmen.

Der Betreiber muss grundsätzlich die in seinem Land geltenden nationalen Vorschriften bezüglich Installation, Funktionsprüfung, Reparatur und Wartung von elektrischen Produkten beachten.

1.6 Gewährleistungsbestimmungen

Eine bestimmungswidrige Verwendung, ein Nichtbeachten dieser Anleitung, der Einsatz von ungenügend qualifiziertem Personal sowie eigenmächtige Veränderungen schließen die Haftung des Herstellers für daraus resultierende Schäden aus. Die Gewährleistung des Herstellers erlischt.

1.7 Schilder und Symbole

1.7.1 Sicherheits- / Warnsymbole, Hinweissymbole



GEFAHR – <Schwere gesundheitliche Schäden / Lebensgefahr>

Dieses Symbol in Verbindung mit dem Signalwort "Gefahr" kennzeichnet eine unmittelbar drohende Gefahr. Die Nichtbeachtung des Sicherheitshinweises führt zu Tod oder schwersten Verletzungen.



GEFAHR – <Schwere gesundheitliche Schäden / Lebensgefahr>

Dieses Symbol in Verbindung mit dem Signalwort "Gefahr" kennzeichnet eine unmittelbar drohende Gefahr durch elektrischen Strom. Die Nichtbeachtung des Sicherheitshinweises führt zu Tod oder schwersten Verletzungen.



WARNUNG – <Personenschäden>

Das Symbol in Verbindung mit dem Signalwort "Warnung" kennzeichnet eine möglicherweise gefährliche Situation. Die Nichtbeachtung des Sicherheitshinweises kann zu Tod oder schwersten Verletzungen führen.



WARNUNG – <Personenschäden>

Dieses Symbol in Verbindung mit dem Signalwort "Warnung" kennzeichnet eine möglicherweise gefährliche Situation durch elektrischen Strom. Die Nichtbeachtung des Sicherheitshinweises kann zu Tod oder schwersten Verletzungen führen.



VORSICHT – <Leichte Verletzungen>

Das Symbol in Verbindung mit dem Signalwort "Vorsicht" kennzeichnet eine möglicherweise gefährliche Situation. Die Nichtbeachtung des Sicherheitshinweises kann zu leichten oder geringfügigen Verletzungen führen. Darf auch für Warnungen vor Sachschäden verwendet werden.



ACHTUNG – <Sachschäden>!

Das Symbol kennzeichnet eine möglicherweise schädliche Situation.

Die Nichtbeachtung des Sicherheitshinweises kann eine Beschädigung oder Zerstörung des Produktes und/oder anderer Anlagenteile zur Folge haben.



WICHTIG (HINWEIS)

Das Symbol kennzeichnet Anwendertipps, besonders nützliche oder wichtige Informationen zum Produkt oder seinem Zusatznutzen. Dies ist kein Signalwort für eine gefährliche oder schädliche Situation.

1.8 Typenschild

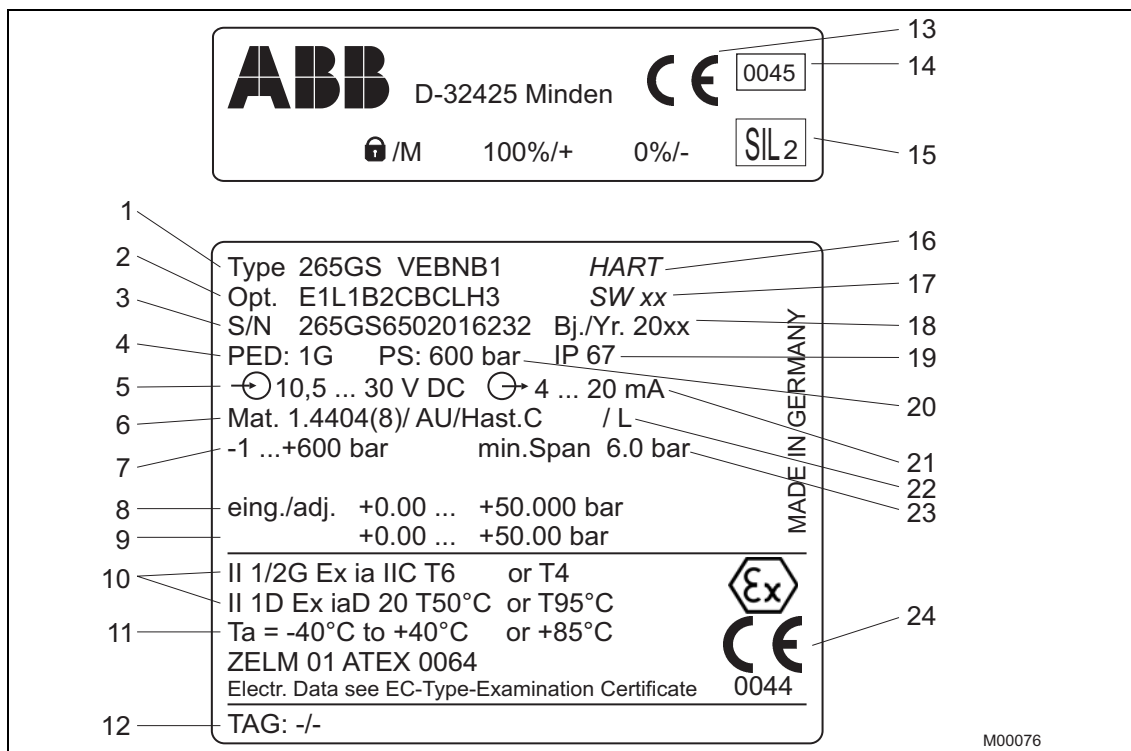


Abb. 1: Beispiel: Typenschild des Messumformers 265G, 265A

- | | |
|--|--|
| <ul style="list-style-type: none"> 1 Gerätetyp / Bestellcode (Die Bedeutung der einzelnen Buchstaben / Ziffern den Angaben der Auftragsbestätigung oder dem Geräte-Datenblatt entnehmen.) 2 Optionen – weitere zusätzliche Angaben zum Bestellcode 3 Geräte Seriennummer (Fabrik-Nr.) 4 Kennzeichnung hinsichtlich der Druckgeräte-Richtlinie (SEP oder 1G). Siehe Absatz „Einhaltung der Druckgeräte-Richtlinie (97/23/EG)“ 5 Energieversorgung 6 Mediumberührte Materialien 7 Untere bis obere Messbereichsgrenze (LRL bis URL) 8 Eingestellte Messspanne 9 HART Ausgang (Prozessgröße) 10 Kennzeichnung Ex-Ausführung (Option) 11 Nr. der EG-Baumusterprüfbescheinigung 12 Messstellenkennzeichen (max. 32 Stellen) | <ul style="list-style-type: none"> 13 Zeichen für EG-Konformität 14 Kennnummer der benannten Stelle hinsichtlich der Druckgeräte-Richtlinie. Siehe Absatz „Einhaltung der Druckgeräte-Richtlinie (97/23/EG)“ 15 „SIL2“ Kennzeichnung (Option) 16 Geräte-Kommunikationsart 17 Software-Version 18 Herstellungsjahr 19 Schutzart 20 Zulässiger Druck (statisch) 21 Ausgangssignal 22 Code für Füllflüssigkeit 23 Minimale Messspanne 24 Kennnummer der benannten Stelle hinsichtlich ATEX Zertifizierung (optional). |
|--|--|

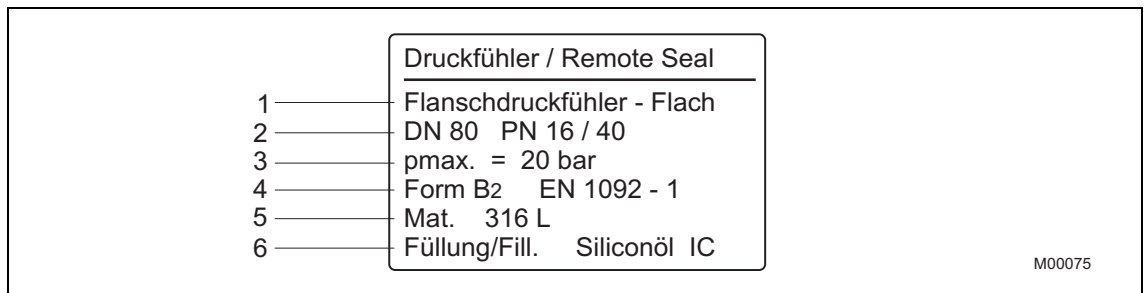


Abb. 2: Beispiel: Zusätzliches Typenschild bei Geräten mit angebautem Druckfühler (Option)

- | | |
|---------------------------|---|
| 1 Druckfühler-Typ | 5 Mediumberührte Materialien |
| 2 Nennweite und Nenndruck | 6 Füllflüssigkeit im Druckfühlersystem,
Kennbuchstaben der Füllflüssigkeit |
| 3 Max. Überlast | |
| 4 Dichtflächenform | |

1.8.1 Einhaltung der Druckgeräte-Richtlinie (97/23/EG)

Geräte mit PS > 200 bar (20 MPa)

Geräte mit einem zulässigen Druck von PS > 200 bar (20 MPa) wurden einer Konformitätsbewertung durch den TÜV NORD (0045) gemäß Modul H unterzogen und können für Fluide der Gruppe 1 (PED: 1G) eingesetzt werden.

Das Typenschild enthält die folgenden Kennzeichnungen.

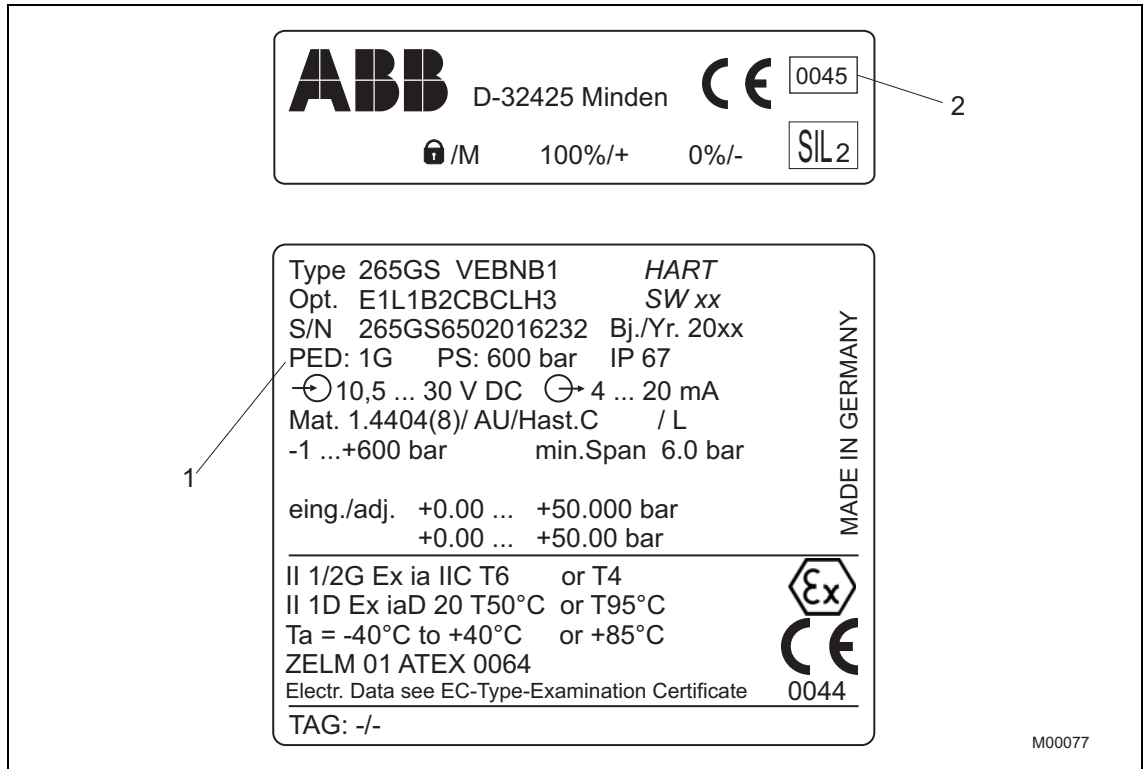


Abb. 3

1 PED: 1G (bei PS > 20 MPa)
SEP (bei PS ≤ 20 MPa)

2 CE 0045, Kennnummer der benannten
Stelle hinsichtlich der
Druckgeräterichtlinie (nur bei
PS > 20 MPa)

Geräte mit PS ≤ 200 bar (20 MPa)

Geräte mit einem zulässigen Druck PS ≤ 200 bar (20 MPa) entsprechen Artikel 3 Absatz (3) und wurden keiner Konformitätsbewertung unterzogen. Diese Geräte wurden gemäß der geltenden guten Ingenieurpraxis (SEP) ausgelegt und hergestellt.

Das auf dem Gerät vorhandene CE-Kennzeichen gilt nicht für die Druckgeräterichtlinie.

Das Typenschild enthält dann die Kennzeichnung: PED: SEP.

1.9 Transport und Lagerung

- Nach dem Auspacken des Druck-Messumformers muss das Gerät auf Transportschäden überprüft werden.
- Das Verpackungsmaterial auf Zubehörteile durchsuchen.
- Bei einer Zwischenlagerung bzw. beim Transport den Druck-Messumformer nur in der Originalverpackung lagern bzw. transportieren.

Zulässige Umgebungsbedingungen für die Lagerung und den Transport befinden sich im Kapitel „Technische Daten“. Die Lagerzeit ist unbegrenzt, jedoch gelten die mit der Auftragsbestätigung des Lieferanten vereinbarten Gewährleistungsbedingungen.

1.10 Sicherheitshinweise zur elektrischen Installation

Der elektrische Anschluss darf nur von autorisiertem Fachpersonal gemäß den Elektroplänen vorgenommen werden.

Die Hinweise zum elektrischen Anschluss in der Anleitung beachten, ansonsten kann die elektrische Schutzart beeinträchtigt werden.

Das Messsystem entsprechend den Anforderungen erden.

1.11 Sicherheitshinweise zur Inspektion und Wartung



WARNUNG – Gefahr für Personen!

Bei geöffnetem Gehäusedeckel sind EMV- und Berührungsschutz aufgehoben. Innerhalb des Gehäuses befinden sich berührungsgefährliche Stromkreise. Daher muss vor dem Öffnen der Gehäusedeckel die Energieversorgung abgeschaltet werden.



WARNUNG – Gefahr für Personen!

Das Gerät kann unter hohem Druck sowie mit aggressiven Medien betrieben werden. Herausspritzendes Medium kann schwere Verletzungen verursachen. Rohrleitung / Behälter vor dem Öffnen des Messumformeranschlusses drucklos schalten.

Instandsetzungsarbeiten dürfen nur von geschultem Personal durchgeführt werden.

- Vor dem Ausbau des Gerätes das Gerät und ggf. angrenzende Leitungen oder Behälter drucklos schalten.
- Vor dem Öffnen des Gerätes prüfen, ob Gefahrstoffe als Messstoffe eingesetzt waren. Es können sich eventuell gefährliche Restmengen im Gerät befinden und beim Öffnen austreten.
- Sofern im Rahmen der Betreiberverantwortung vorgesehen, folgende Punkte durch eine regelmäßige Inspektion prüfen:
 - die drucktragenden Wandungen / Auskleidung des Druckgerätes
 - die messtechnische Funktion
 - die Dichtigkeit
 - den Verschleiß (Korrosion)

1.12 Rücksendung von Geräten

Für die Rücksendung von Geräten zur Reparatur oder zur Nachkalibrierung die Originalverpackung oder einen geeigneten sicheren Transportbehälter verwenden. Zum Gerät das Rücksendeformular (siehe Anhang) ausgefüllt beifügen.

Gemäß EU-Richtlinie für Gefahrenstoffe sind die Besitzer von Sonderabfällen für deren Entsorgung verantwortlich bzw. müssen beim Versand folgende Vorschriften beachten:

Alle an ABB Automation Products GmbH gelieferten Geräte müssen frei von jeglichen Gefahrstoffen (Säuren, Laugen, Lösungen, etc.) sein.

Adresse für die Rücksendung

ABB Automation GmbH
- Service Instruments -
Schillerstraße 72
D 32425 Minden
Deutschland
Fax +49 571 830-1744
email: parts-repair-minden@de.abb.com

1.13 Integriertes Management-System

Die ABB Automation Products GmbH verfügt über ein Integriertes Management-System, bestehend aus:

- Qualitäts-Management-System ISO 9001:2008,
- Umwelt-Management-System ISO 14001:2004,
- Management-System für Arbeit- und Gesundheitsschutz BS OHSAS 18001:2007 und
- Daten- und Informationsschutz-Management-System.

Der Umweltgedanke ist Bestandteil unserer Unternehmenspolitik.

Die Belastung der Umwelt und der Menschen soll bei der Herstellung, der Lagerung, dem Transport, der Nutzung und der Entsorgung unserer Produkte und Lösungen so gering wie möglich gehalten werden.

Dies umfasst insbesondere die schonende Nutzung der natürlichen Ressourcen. Über unsere Publikationen führen wir einen offenen Dialog mit der Öffentlichkeit.

1.14 Entsorgung

Das vorliegende Produkt besteht aus Werkstoffen, die von darauf spezialisierten Recycling-Betrieben wiederverwertet werden können.

1.14.1 Hinweis zur WEEE-Richtlinie 2002/96/EG (Waste Electrical and Electronic Equipment)

Das vorliegende Produkt unterliegt nicht der WEEE-Richtlinie 2002/96/EG und den entsprechenden nationalen Gesetzen (in Deutschland z. B. ElektroG).

Das Produkt muss einem spezialisierten Recyclingbetrieb zugeführt werden. Es gehört nicht in die kommunalen Sammelstellen. Diese dürfen nur für privat genutzte Produkte gemäß WEEE-Richtlinie 2002/96/EG genutzt werden. Eine fachgerechte Entsorgung vermeidet negative Auswirkungen auf Mensch und Umwelt und ermöglicht eine Wiederverwertung von wertvollen Rohstoffen.

Sollte keine Möglichkeit bestehen, das Altgerät fachgerecht zu entsorgen, ist unser Service bereit, die Rücknahme und Entsorgung gegen Kostenerstattung zu übernehmen.

1.14.2 ROHS-Richtlinie 2002/95/EG

Mit dem ElektroG werden in Deutschland die europäischen Richtlinien 2002/96/EG (WEEE) und 2002/95/EG (RoHS) in nationales Recht umgesetzt. Das ElektroG regelt zum einen, welche Produkte im Entsorgungsfall am Ende der Lebensdauer einer geregelten Sammlung und Entsorgung bzw. Wiederverwertung zugeführt werden müssen. Zum anderen verbietet das ElektroG das Inverkehrbringen von Elektro- und Elektronikgeräten, die bestimmte Mengen an Blei, Cadmium, Quecksilber, sechswertigem Chrom, polybromierten Biphenylen (PBB) und polybromierten Diphenylether (PBDE) enthalten (sog. Stoffverbote).

Die von der ABB Automation Products GmbH gelieferten Produkte fallen nicht in den derzeitigen Geltungsbereich des Stoffverbotes bzw. der Richtlinie über Elektro- und Elektronik-Altgeräte nach dem ElektroG. Unter der Voraussetzung, dass die benötigten Bauelemente rechtzeitig am Markt verfügbar sind, werden wir bei Neuentwicklungen zukünftig auf diese Stoffe verzichten können.

2 Einsatz in explosionsgefährdeten Bereichen

Gemäß Richtlinie 94/9/EG (ATEX):

Für die Installation (elektrischer Anschluss, Erdung / Potenzialausgleich, usw.) von explosionsgeschützten Messumformern sind die nationalen Rechtsverordnungen, DIN / VDE-Bestimmungen, Explosionsschutzrichtlinien und der Ex-Prüfungsschein des Gerätes zu beachten. Die bescheinigte Explosionssicherheit des Messumformers ist auf dem Typenschild angegeben.

2.1 Baumusterprüfbescheinigung / Konformitätsaussage

Bei Messumformern in explosionsgeschützter Ausführung ist die EG-Baumusterprüfbescheinigung bzw. die Konformitätsaussage als Bestandteil dieser Betriebsanleitung zu beachten.

2.2 Zündschutzart „Eigensicherheit Ex i“

- Nur eigensichere Geräte im Messumformer-Signalstromkreis installieren. Der Signalstromkreis darf unterbrochen werden, während der Messumformer in Betrieb ist (z. B. Signalleitungen ab- und anklammern).
- Das Gehäuse darf während des Betriebs geöffnet werden.
- Messumformer mit und ohne Druckfühler in der Zündschutzart Eigensicherheit „Ex i“ dürfen direkt in die Zonen-Trennwand zwischen Zone 0 und Zone 1 (Sensor-Membran in Zone 0, Messumformer in Zone 1) eingebaut werden, wenn die Versorgung mit einem eigensicheren Stromkreis Ex ia oder Ex ib erfolgt. (Messbereiche ≤ 400 mbar nur mit Ex ia)
- Teststromkreis (Klemmen „TEST + / - „): in Zündschutzart „Eigensicherheit“ nur zum Anschluss an passive, eigensichere Stromkreise. Die Kategorie, die Explosionsgruppe sowie die Höchstwerte für U_o , I_o und P_o des eigensicheren Teststromkreises bestimmen sich durch den angeschlossenen eigensicheren Signalstromkreis.



WICHTIG (HINWEIS)

Die Regeln der Zusammenschaltung beachten!

2.3 Einsatz in Bereichen mit brennbarem Staub

Die Installation ist gemäß Errichtungsbestimmung EN 61241-14:2004 vorzunehmen.

- Der Messumformer ist nur über eine bescheinigte Kabelverschraubung gemäß Richtlinie 94/9/EG (ATEX) anzuschließen (nicht im Lieferumfang). Die Kabelverschraubung muss der Schutzart IP 67 entsprechen. Die Glimmtemperatur der Stäube muss mindestens 75 K über der max. Oberflächentemperatur des Messumformers liegen. Die max. Oberflächentemperatur beträgt 95 °C und setzt sich aus der max. Umgebungstemperatur (85 °C) und der max. Eigenerwärmung (10 K) zusammen.



VORSICHT - Gefahr!

Beim Einsatz von Druckfühlern mit Antihafbeschichtung ist die Gefahr einer Gleitstielbüschelentladung unter Berücksichtigung des Füllgutes und der Fördergeschwindigkeit zu beachten.

2.4 Kategorie 3 für den Einsatz in „Zone 2“

- Der Messumformer ist über eine bescheinigte Kabelverschraubung anzuschließen (nicht im Lieferumfang enthalten). Die Kabelverschraubung muss der Zündschutzart „Erhöhte Sicherheit Ex e“ gemäß Richtlinie 94/9/EG (ATEX) genügen. Weiterhin ist auf die Einhaltung der in der Baumusterprüfbescheinigung der Kabelverschraubung genannten Bedingungen zu achten!



WARNUNG - Explosionsgefahr!

Bei geöffnetem Deckel besteht die Gefahr einer evtl. Funkenbildung und somit einer Explosion!

Das Öffnen des Gehäuses im Betrieb (bei eingeschalteter Betriebsspannung) ist nicht zulässig!

2.5 Zündschutzart „Druckfeste Kapselung Ex d“

Folgende Errichtungshinweise sind zu beachten:

- Der Messumformer ist über dafür geeignete Kabel- und Leitungseinführungen bzw. Rohrleitungssysteme anzuschließen, die den Anforderungen von EN 60079-1:2007, Abschnitt 13.1 bzw. 13.2 entsprechen und für die eine gesonderte Prüfbescheinigung vorliegt!
- Nichtbenutzte Öffnungen des Gehäuses sind entsprechend EN 60079-1:2007, Abschnitt 11.9 zu verschließen!
- Kabel- und Leitungseinführungen sowie Verschlussstopfen, die nicht den obigen Punkten entsprechen, dürfen nicht verwendet werden!

Zum Ausrichten (Verdrehen um max. 360°) des Messumformers an der Messstelle kann das drehbare Gehäuse am Schaft zwischen Messzelle und Gehäuse gelöst werden:

1. Verriegelungsschraube um max. 1 Umdrehung lösen.
2. Gehäuse ausrichten.
3. Verriegelungsschraube wieder festziehen.

Vor Einschalten der Betriebsspannung:

1. Gehäuse schließen.
2. Gehäusedeckel durch Linksdrehen der Verriegelungsschrauben (Innen-Sechskantschraube) sichern.
3. Gehäuse gegen Verdrehen durch Rechtsdrehen der Verriegelungsschraube (Stiftschraube) sichern.
4. Die Gehäusedeckel, das Elektronikgehäuse und die Messzelle dürfen nur durch hierfür zugelassene Bauteile ersetzt werden!



VORSICHT - Gefahr!

Das Öffnen des Gehäuses im Betrieb (bei eingeschalteter Betriebsspannung) ist nicht zulässig!

2.6 Zündschutzart "Eigensicherheit i", "Druckfeste Kapselung d", "Schutz durch Gehäuse tD" und "Nichtfunkend nA"

Bescheinigung mit alternativen Zündschutzarten:

A	Eigensicherheit	(Kategorie 1/2G bzw. 1D, Ex i)
B	Druckfeste Kapselung	(Kategorie 1/2G, Ex d)
	Schutz durch Gehäuse	(Kategorie 2D, Ex tD)
	Nicht-funkend	(Kategorie 3G, Ex nA)



WICHTIG (HINWEIS)

Vor der endgültigen Installation entscheidet der Betreiber über den Einsatz des Gerätes, entweder

(A) als Gerät mit der Zündschutzart Eigensicherheit "Ex ia" bzw. "Ex iaD" oder

(B) als Gerät mit den sonstigen Zündschutzarten "Ex d", "Ex tD", "Ex nA" und markiert die ausgewählte Einsatzart dauerhaft im entsprechenden quadratischen Feld auf dem Typenschild.

Die einmal gewählte Zündschutzart darf nicht mehr geändert werden.

Die zuvor genannten Hinweise zu der gewählten Zündschutzart sind zu beachten.



VORSICHT - Gefahr!

Eine Nichtbeachtung dieser Hinweise beeinträchtigt den Explosionsschutz.

2.7 Kanadischer Standard CSA - „explosion proof“



ACHTUNG - Beschädigung von Bauteilen!

Messumformer mit LCD-Anzeiger dürfen nicht in Äther-Atmosphäre verwendet werden.

2.8 Aspekte zur „Ex-Sicherheit“ und zum „IP-Schutz“ für Australien
TestSafe-Zertifikat-Nummer

ANZEx 06.3056

Schutzart

Ex d IIC T6 IP 66 / IP 67

Ex tD A21 IP 66 / IP 67 T85 deg C

 $T_{amb} = -20 \dots 75 \text{ °C} (-4 \dots 167 \text{ °F})$

Zeichen	Bedeutung
Ex d	Druckfeste Kapselung (Gas).
IIC	Gas-Gruppe.
T6	Temperaturklasse des Messumformers (entspricht max. 85 °C (185 °F) bei einer Umgebungstemperatur T_{amb} von 75 °C (167 °F).
Ex tD	Staub (gefährliches Medium).
A21	Geeignet für „Zone 21“.
IP 66 / IP 67	Schutzart.
T85 deg C	Maximale Oberflächentemperatur des Messumformers bei einer Umgebungstemperatur T_{amb} von 75 °C (167 °F) für Staub mit einer Staubschicht von bis zu 5 mm (0,20 inch) Dicke.

Die Messumformer wurden in Übereinstimmung mit den folgenden Normen zertifiziert:

IEC 60079-0:2004 AS/NZS 60079.0:2005	Elektrische Betriebsmittel für gasexplosionsgefährdete Bereiche - Teil 0: Allgemeine Anforderungen
IEC 60079-1:2003 AS/NZS 60079.1:2005	Elektrische Betriebsmittel für gasexplosionsgefährdete Bereiche - Teil 1: Druckfeste Kapselung „d“
IEC 61241-0:2004 AS/NZS 61241.0:2005	Elektrische Betriebsmittel zur Verwendung in Bereichen mit brennbarem Staub - Teil 0: Allgemeine Anforderungen
IEC 61241-1:2004 AS/NZS 61241.1:2005	Elektrische Betriebsmittel zur Verwendung in Bereichen mit brennbarem Staub - Teil 1: Schutz durch Gehäuse „tD“

Anmerkungen

- Es ist nicht erlaubt, das Gehäuse während des Betriebs zu öffnen (Betriebsspannung ist eingeschaltet)!
- Der Messumformer muss mit einem geeigneten Kabel, Kabelverschraubungen oder Leitungssystemen angeschlossen werden, die die Anforderungen der oben genannten Normen erfüllen, und für die ein separates Testzertifikat verfügbar ist!



VORSICHT - Gefahr!

Nur Kabel und Kabelverschraubungen verwenden, die für 80 °C (176 °F) zugelassen sind.

- Nichtbenutzte Öffnungen des Gehäuses müssen entsprechend den oben genannten Normen geschlossen werden!
- Vor dem Einschalten der Betriebsspannung:
 - Das Gehäuse muss geschlossen werden.
 - Gehäusedeckel durch Linksdrehen der Verriegelungsschrauben (Innensechskant-Schraube) sichern.
 - Gehäuse gegen Verdrehen durch Rechtsdrehen der Verriegelungsschraube (Stiftschraube) sichern.
- Die Gehäusedeckel, das Elektronikgehäuse und das Messwerk dürfen nur durch hierfür zugelassene Bauteile ersetzt werden!

3 Aufbau und Funktion

Die digitalen Druck-Messumformer 265A und 265G sind kommunikationsfähige Feldgeräte mit mikroprozessorgesteuerter Elektronik in Multisensor-Technologie.

Für die bidirektionale Kommunikation wird den Geräten je nach Ausführung dem 4 ... 20 mA-Ausgangssignal ein FSK-Signal nach HART-Protokoll überlagert; während bei den voll digital arbeitenden Geräten die Kommunikation je nach Ausführung über die Feldbusprotokolle PROFIBUS-PA oder FOUNDATION Fieldbus erfolgt.

Mit der grafischen Bedienoberfläche (DTM) können die Druck-Messumformer abhängig von dem jeweiligen Protokoll auf PC-Basis konfiguriert, abgefragt und getestet werden. Die Kommunikation ist ebenfalls mit einem Handheld-Terminal ¹⁾ möglich, sofern die Geräte nach dem HART-Protokoll arbeiten.

Für die Bedienung „vor Ort“ steht eine Bedieneinheit zur Verfügung, die aus zwei Tastern zur Einstellung der Parameter „Messanfang“ und „Messende“, sowie einem Schreibschutzschalter besteht.



WICHTIG (HINWEIS)

Bei der Kommunikationsart FOUNDATION Fieldbus steht die Schreibschutz-Funktion über die Bedieneinheit nicht zur Verfügung.

In Verbindung mit einem eingebauten LCD-Anzeiger ist der Druck-Messumformer unabhängig vom gewählten Kommunikationsprotokoll vollständig über die „örtliche Bedieneinheit“ von außen konfigurierbar und parametrierbar.

Das Elektronikgehäuse verfügt standardmäßig über eine widerstandsfähige Lackierung gegenüber aggressiver Atmosphäre. Der Prozessanschluss ist aus nichtrostendem Stahl oder Hastelloy C. Die Gehäusedeckel und die Taster-Einheit können verplombt werden.

Auf dem Typenschild ist die jeweilige Ausführung des Druck-Messumformers beschrieben. Eine vollständige Auflistung der Typenschildangaben ist im vorherigen Kapitel unter „Typenschild“ zu finden.

Bitte bei Rückfragen immer die weltweit gültige Fabrikationsnummer (S/N) und das angegebene Jahr angeben!



WICHTIG (HINWEIS)

Bei explosionsgeschützten Ausführungen ist zusätzlich die Ex-Ausführung beschrieben.

Barrelgehäuse: auf dem Typenschild

DIN-Gehäuse: auf einem separaten Schild

Ein weiteres separates Schild vor der „örtlichen“ Bedieneinheit beschreibt in leicht verständlichen Symbolen die Funktionen der drei Bedienelemente. Zusätzlich kann ein Anhängeschild mit der Messstellen-Kennzeichnung angebracht sein (Option).

¹⁾ Kommunikation / Konfiguration / Parametrierung über Handheld-Terminal / PC in der Züschutzart "Eigensicherheit":
In diesem Fall muss das HHT / PC entsprechend bescheinigt sein; das gilt auch für den kurzzeitigen Anschluss. Dieser Nachweis der "Eigensicherheit" ist zusätzlich zum Messumformer zu erbringen.
Bei Schutzart „Druckfeste Kapselung Ex d“ Handheld-Terminal nicht im explosionsgefährdeten Bereich anschließen.
Die Batterie des HHT darf nicht im explosionsgefährdeten Bereich gewechselt werden.

3.1 Arbeitsweise und Systemaufbau

Der Druck-Messumformer ist modular aufgebaut und besteht aus der Druckmesszelle mit integrierter Anpass-Elektronik und der Hauptelektronik mit Bedienteil. Je nach Messbereich und Messgröße kommt ein Keramik-Drucksensor oder Silizium-Drucksensor zum Einsatz.

Keramik-Drucksensor

Der anstehende Prozessdruck (P_e / P_{abs}) wird beim Keramik-Drucksensor (kapazitives Messsystem) direkt auf die Messmembran übertragen.

Die Messmembran lenkt minimal aus und verändert die interne Ausgangsspannung des Abgriffsystems.

Silizium-Drucksensor

Beim Silizium-Drucksensor (piezo-resistives Messsystem) wird der Druck über die Trennmembran und die Füllflüssigkeit auf den Siliziumsensor übertragen.

Vier in den Siliziumsensor dotierte Piezowiderstände verändern druckabhängig ihre Widerstandswerte und somit die Ausgangsspannung des Abgriffsystems.

Diese druckproportionale Ausgangsspannung wird über die Anpass-Elektronik und die Hauptelektronik in ein elektrisches Signal umgewandelt.

Der Anschluss des Messumformers an den Prozess erfolgt je nach Ausführung durch Zapfen G 1/2 B (DIN EN 837-1), 1/2 - 14 NPT Außen- oder Innengewinde, frontbündige Membran mit dem Sondergewinde G 1/2", für den Einbau z. B. in einen Kugelhahn oder über verschiedene Druckfühler.

Der Messumformer arbeitet in Zweileitertechnik. Für die Betriebsspannung (geräteabhängig, siehe Kapitel „Technische Daten“) und das normierte Ausgangssignal (4 ... 20 mA bzw. digital) werden dieselben Leitungen benutzt. Der elektrische Anschluss erfolgt über Kabeleinführung oder über Stecker.

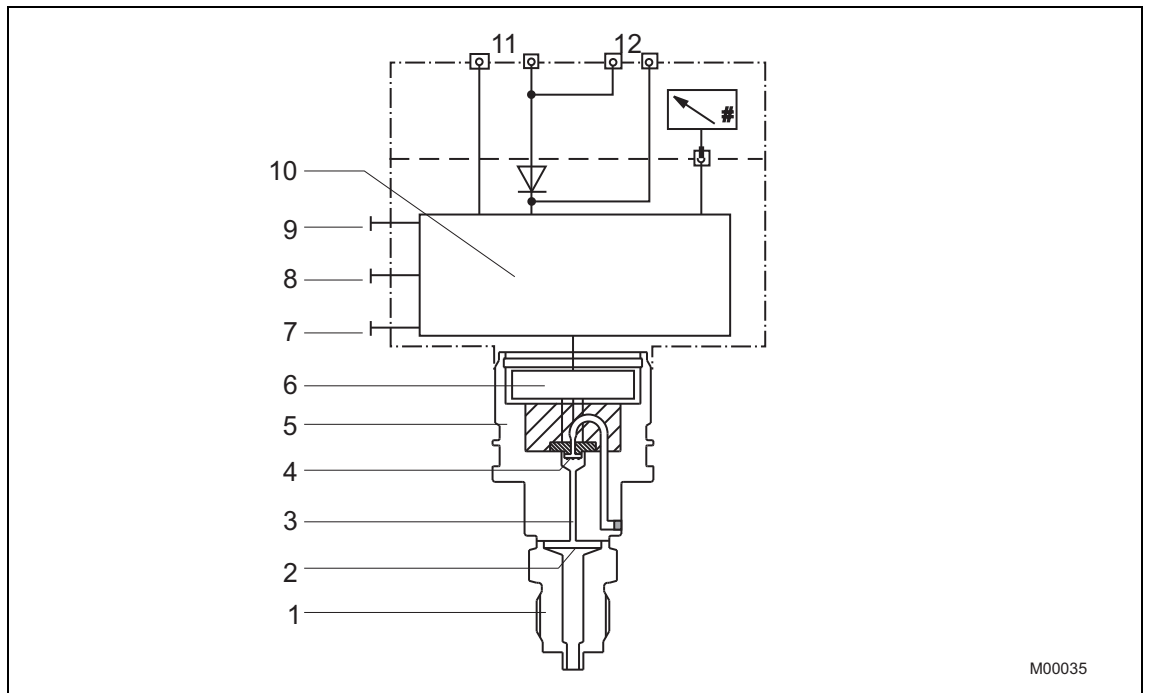


Abb. 4: Messumformer 265G für Druck und Füllstand (Darstellung: Messbereiche $\geq 2,5$ bar)

- | | |
|---------------------|---------------------------------------|
| 1 Prozessanschluss | 7 Schreibschutz |
| 2 Trennmembran | 8 Messspanne |
| 3 Füllflüssigkeit | 9 Messanfang |
| 4 Drucksensor | 10 Mikroprozessorgestützte Elektronik |
| 5 Messwerk | 11 Ausgang / Energieversorgung |
| 6 Anpass-Elektronik | 12 Test Instrument |

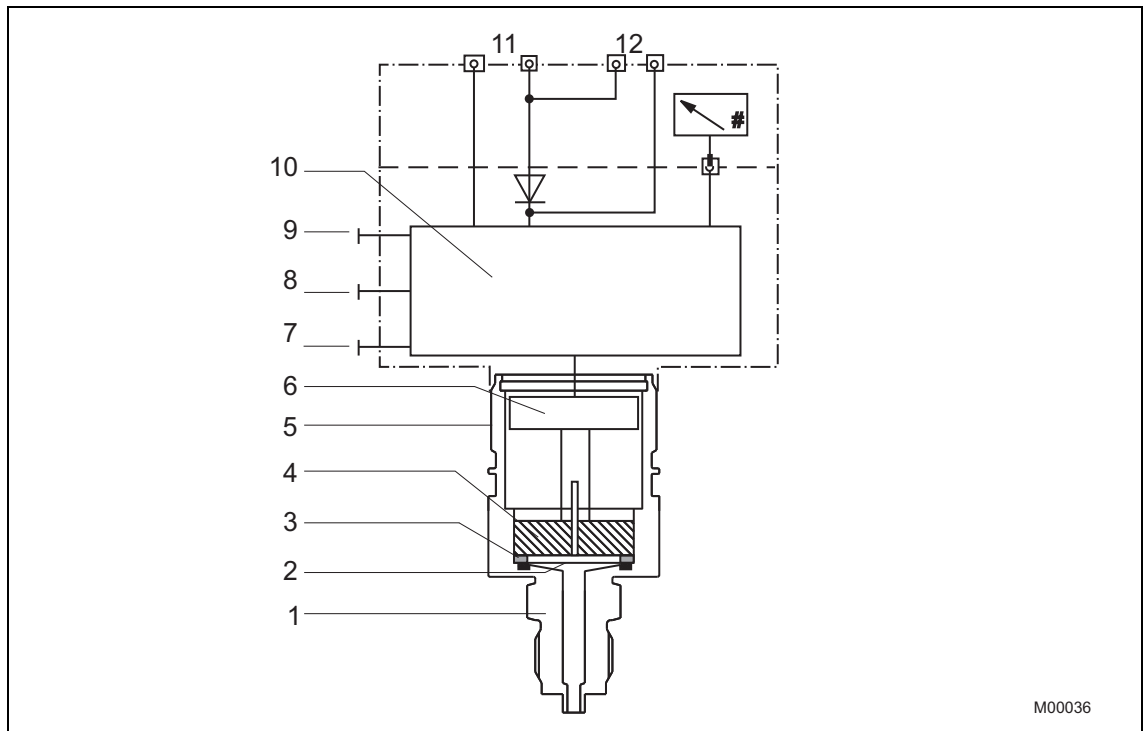


Abb. 5: Messumformer 265A für Absolutdruck (Darstellung: Messbereiche ≤ 400 mbar abs)

- | | |
|---------------------|---------------------------------------|
| 1 Prozessanschluss | 7 Schreibschutz |
| 2 Messmembran | 8 Messspanne |
| 3 O-Ring | 9 Messanfang |
| 4 Messkapsel | 10 Mikroprozessorgestützte Elektronik |
| 5 Messwerk | 11 Ausgang / Energieversorgung |
| 6 Anpass-Elektronik | 12 Test Instrument |

Das 4 ... 20 mA-Ausgangssignal kann bei HART-Geräten ohne Unterbrechung des Signalstromkreises an den „TEST“-Klemmen überprüft werden (entfällt bei Feldbus-Geräten!).

Hierfür ein Strommessgerät mit einem Innenwiderstand $< 10 \Omega$ verwenden. Zum Konfigurieren / Kalibrieren des Messumformers (Messen des Stromes) das Strommessgerät direkt in den Ausgangskreis schalten.

Für eine Messstellen-Kennzeichnung mit einem VA-Anhängeschild ist eine Befestigungsmöglichkeit vorhanden.

Die Parameter „Messanfang“ und „Messende“ sind über „örtliche“ Taster am Druck-Messumformer einstellbar. Falls gewünscht, sind diese Taster mit dem Schreibschutzschalter verriegelbar.

Der Druck-Messumformer kann mit einem von vorne ablesbaren LCD-Anzeiger (optional, auch nachrüstbar) ausgestattet sein. In Verbindung mit diesem LCD-Anzeiger können die wichtigsten Funktionen und Daten des Messumformers mit der „örtlichen“ Bedieneinheit von außen parametrisiert und konfiguriert werden (siehe Kapitel „Konfiguration“).

4 Montage

4.1 Allgemeines

Vor der Montage des Messumformers ist zu prüfen, ob die vorliegende Geräteausführung die messtechnischen und sicherheitstechnischen Anforderungen der Messstelle erfüllt. Dies gilt für:

- Messbereich
- Überdruckfestigkeit
- Temperatur
- Explosionsschutz
- Betriebsspannung

Die Werkstoffe müssen hinsichtlich der Medienbeständigkeit auf dessen Eignung überprüft werden. Dies gilt für:

- Dichtung
- Prozessanschluss, Trennmembran, usw.

Weiterhin sind die einschlägigen Richtlinien, Verordnungen, Normen sowie die Unfallverhütungsvorschriften zu beachten! (z. B. VDE / VDI 3512, DIN 19210, VBG, Elex V, usw.).

Die Genauigkeit der Messung hängt in hohem Maße vom richtigen Einbau des Messumformers und der / den ggf. dazugehörenden Messleitung(en) ab. Kritische Umgebungsbedingungen, wie große Temperaturänderungen, Schwingungen und Schocks sollten von der Messanordnung möglichst ferngehalten werden.



WICHTIG (HINWEIS)

Lassen sich aus baulichen, messtechnischen oder anderen Gründen solche Umgebungsbedingungen nicht vermeiden, kann es Einflüsse auf die Messqualität geben! (siehe Kapitel „Technische Daten“).

Ist an dem Messumformer ein Druckfühler mit Kapillarrohrleitung angebaut, sind zusätzlich die Betriebsanleitung für Druckfühler sowie die zugehörigen Datenblätter zu beachten.

4.2 IP-Kennzeichnung

Die Gehäuse der Messumformer 265 .. / 267 .. / 269 .. sind für den Schutzart IP 67 entsprechend der Norm IEC 60529 geprüft.

Die erste Kennziffer gibt den Schutzart der eingebauten Elektronik gegenüber dem Eindringen fester Fremdkörper einschließlich Staub an. Die zugewiesene „6“ bedeutet ein staubdichtes Gehäuse (kein Eindringen von Staub). Die zweite Kennziffer gibt den Schutzart der eingebauten Elektronik gegenüber dem Eindringen von Wasser an. Die zugewiesene „6“ bedeutet ein wassergeschütztes Gehäuse, geschützt gegen starkes Strahlwasser unter standardisierten Bedingungen. Die zugewiesene „7“ bedeutet ein wassergeschütztes Gehäuse, geschützt gegen die Wirkung beim zeitweiligen Untertauchen in Wasser unter standardisierten Bedingungen von Wasserdruck und Zeitdauer.

4.3 Druck-Messumformer

Der Druck-Messumformer kann direkt an die Absperr-Armatur montiert werden. Wahlweise steht ein Befestigungswinkel für die Wand- oder Rohrmontage (2"-Rohr) als Zubehör zur Verfügung.

Der Druck-Messumformer ist vorzugsweise senkrecht zu montieren, damit Nullpunktverschiebungen vermieden werden.



WICHTIG (HINWEIS)

Bei einem schräg eingebauten Druck-Messumformer wirkt abhängig vom Messbereich die Füllflüssigkeit mit ihrem hydrostatischen Druck auf die Messmembran und verursacht so eine Nullpunktverschiebung! Dann ist eine Nullpunktkorrektur erforderlich.

Grundsätzlich funktioniert der Druck-Messumformer aber in jeder Einbaulage. Er wird nach denselben Richtlinien wie ein Manometer montiert.

Für Montagemöglichkeiten mit Befestigungswinkel siehe Kapitel „Technische Daten“.

4.4 Abdichten und Einschrauben

Anschlusszapfen G ½ B:

Zur Dichtung ist eine Flachdichtung entsprechend DIN EN 837-1 erforderlich.

NPT-Gewindeanschluss:

Das Gewinde mit Teflon o. ä. zugelassenen, beständigen Dichtungsmaterial abdichten.

Prozessanschluss mit frontbündiger Membran:

Für die Montage ist vorher ein Einschweißstutzen / Einschraubloch unter Beachtung der einschlägigen Schweißstandards an den Prozess anzuschweißen (Prozessanschluss- und Einschweißstutzen-Abmessungen siehe Kapitel „Technische Daten“).

Prozessanschluss für Kugelhahn:

Für die Montage ist ein entsprechender Kugelhahnanschluss oder eine entsprechende Einschweißhülse erforderlich. Die Dichtung erfolgt hier über einen Kegel am äußeren Ende des Prozessanschlusses (Metall / Metall). Einschweißhülse siehe Kapitel „Technische Daten“.

4.5 Feuchtigkeit

Geeignetes Kabel verwenden und die Kabelverschraubung fest anziehen. Der Messumformer wird zusätzlich gegen das Eindringen von Feuchtigkeit geschützt, wenn das Anschlusskabel vor der Verschraubung nach unten geführt wird. Regen- und Kondenswasser können so abtropfen. Das gilt vor allem bei der Montage im Freien, in Räumen, in denen mit Feuchtigkeit zu rechnen ist (z. B. durch Reinigungsprozesse) oder an gekühlten bzw. beheizten Behältern.

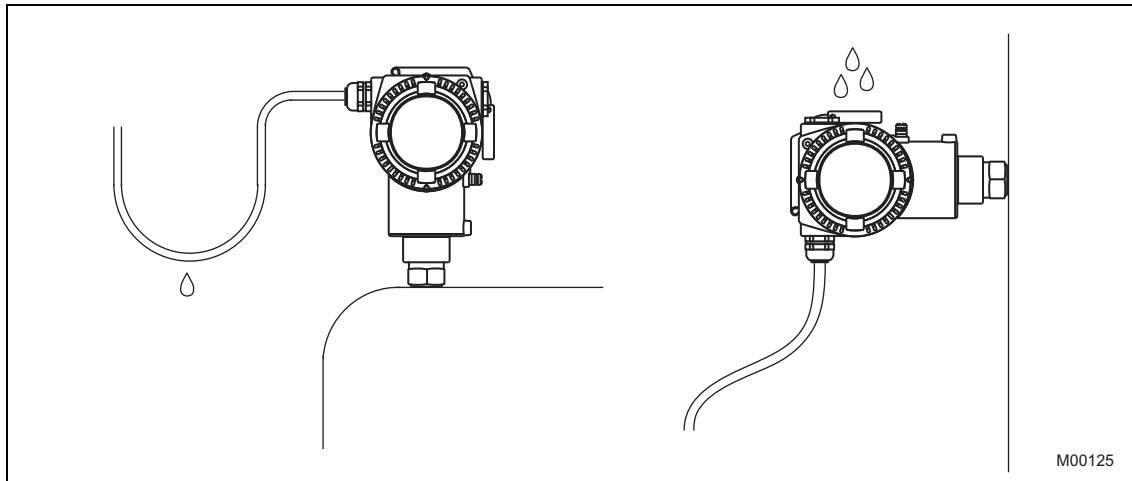


Abb. 6: Maßnahmen gegen das Eindringen von Feuchtigkeit

4.6 Messleitung

Für eine fachgerechte Verlegung müssen folgende Punkte beachtet werden:

- Messleitung so kurz wie möglich und ohne scharfe Krümmung verlegen.
- Messleitung so verlegen, dass darin keine Ablagerungen möglich sind, Gefälle / Steigung von ca. 8 % nicht unterschreiten.
- Messleitung sollte vor dem Anschluss mit Druckluft oder besser mit dem Messstoff ausgeblasen bzw. ausgespült werden.
- Messleitung bei flüssigem Messstoff vollständig entlüften.
- Messleitung so verlegen, dass Gasblasen bei einer Flüssigkeitsmessung bzw. Kondensat bei einer Gasmessung in die Prozessleitung zurückgelangen.
- Bei einer Dampfmessung die Messleitung so verlegen, dass kein heißer Dampf in den Prozessanschluss gelangen kann (Wasservorlage, z. B. ein Wassersackrohr, das vor der Montage mit Wasser gefüllt wird).
- Auf die Dichtheit des Anschlusses achten.

5 Elektrische Anschlüsse



WARNUNG - Allgemeine Gefahren!

Bei der elektrischen Installation sind die entsprechenden Vorschriften zu beachten! Nur im spannungslosen Zustand anschließen! Da der Messumformer keine Abschaltetelemente besitzt, sind Überstromsicherheitseinrichtungen, Blitzschutz bzw. Netztrennmöglichkeiten anlagenseitig vorzusehen (Überspannungs- / Blitzschutz optional).

Es ist zu prüfen, ob die vorhandene Betriebsspannung mit der auf dem Typenschild angegebenen Betriebsspannung übereinstimmt.

Für die Energieversorgung und für das Ausgangssignal werden dieselben Leitungen benutzt.

5.1 Anschluss des Kabels

Der elektrische Anschluss erfolgt je nach gelieferter Ausführung über Kabeleinführung bzw. M20 x 1,5 bzw. 1/2-14 NPT oder Stecker Han 8D (8U) - (PROFIBUS PA und FOUNDATION Fieldbus: Stecker M12 x 1 oder 7/8“).

Die Schraubklemmen sind für Drahtquerschnitte bis 2,5 mm² (AWG 14) geeignet.



WICHTIG (HINWEIS)

Für Messumformer der Kategorie 3 für den Einsatz in "Zone 2" ist die Kabelverschraubung kundenseitig zu stellen (siehe Kapitel „Einsatz in Ex-geschützten Bereichen“). Im Elektronikgehäuse befindet sich dafür das Gewinde der Größe M20 x 1,5.

Bei Druck-Messumformern in der Zündschutzart „Druckfeste Kapselung“ (Ex d) ist der Gehäusedeckel mit der Verriegelungsschraube (Abb. 7) zu sichern.

Bei Druck-Messumformern in der Ausführung „Canadian Standard (CSA) Explosion-Proof“ ist beim elektrischen Anschluss über Kabelschutzrohr folgendes zu beachten:

Um die Schutzart (Type 4X, IP 67) zu gewährleisten, ist das Kabelschutzrohr mit einem geeigneten Dichtmittel einzuschrauben. Die bereits eingeschraubte Verschlusschraube ist werkseitig mit „Molykote DX“ gedichtet. Bei Benutzung eines anderen Dichtmittels liegt die Verantwortung beim Installateur.

An dieser Stelle möchten wir darauf hinweisen, dass das Abschrauben des Gehäusedeckels nach mehrwöchigen Zeitabständen, mit einem erhöhten Kraftaufwand verbunden ist. Dieser Effekt ist nicht gewindetechnisch bedingt, sondern einzig und allein in der Dichtungsart begründet.

5.2 Elektrischer Anschluss im Kabelanschlussraum

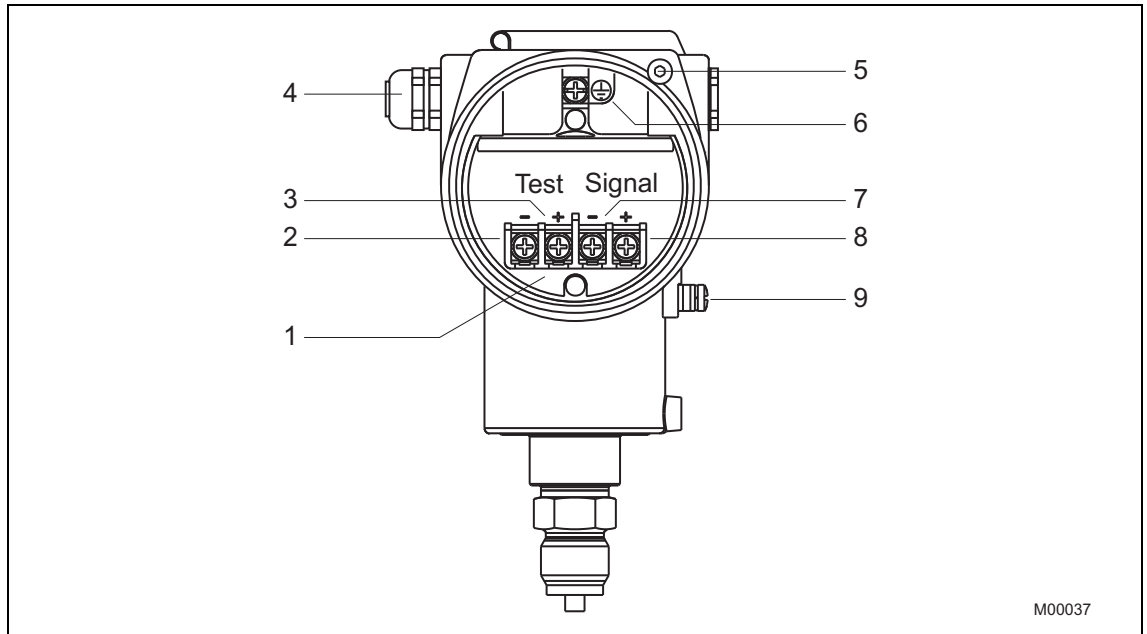


Abb. 7: Kabelanschlussraum

- | | |
|--|---|
| <ul style="list-style-type: none"> 1 Schraubklemmen für 0,5 ... 2,5 mm²-
(AWG 20 ... AWG 14) Leiter 2 Testklemmen für 4 ... 20 mA (nicht bei
Feldbus-Messumformern) 3 Test 4 Kabeleinführung (z. B. über M20 x 1,5) | <ul style="list-style-type: none"> 5 Verriegelungsschraube Ex d 6 Erdungs- / Potentialausgleichsklemme 7 Signal 8 Ausgangssignal / Betriebsspannung 9 Erdungs- / Potentialausgleichsklemme |
|--|---|

Der elektrische Anschluss erfolgt im Anschlussraum. Dazu ist der Gehäusedeckel abzuschrauben.

Die werksseitig mitgelieferten Kabelverschraubungen M20 x 1.5 sind nur lose in das Elektronikgehäuse eingeschraubt. Zur Erreichung der Schutzart IP 67 sind die Verschraubungen mit einem geeigneten Werkzeug (Außen-Sechskant, SW 22) handfest einzuschrauben.

Lieferumfang

HART-Geräte	Verschraubung / Gegenstecker
M20 x 1,5 Kabeleinführung	Kunststoff-Kabelverschraubung (Klemmbereich 6 ... 12 mm)
1/2-14 NPT	nicht im Lieferumfang
Gerätestecker Han 8D (8U)	Gerätesteckdose

Bus-Geräte (PA / FF)	Verschraubung / Gegenstecker
M20 x 1,5 Kabeleinführung	Metall-Kabelverschraubung (Klemmbereich 6 ... 12 mm)
1/2-14 NPT	nicht im Lieferumfang
Steckverbinder M12 x 1	nicht im Lieferumfang
Steckverbinder 7/8"	nicht im Lieferumfang

Klemmenbelegung

Klemmen	Bezeichnung
Signal (+) und (-)	Betriebsspannung
Test (+) und (-)	Testklemmen für 4 ... 20 mA (HART), nicht vorhanden bei Feldbus-Messumformern

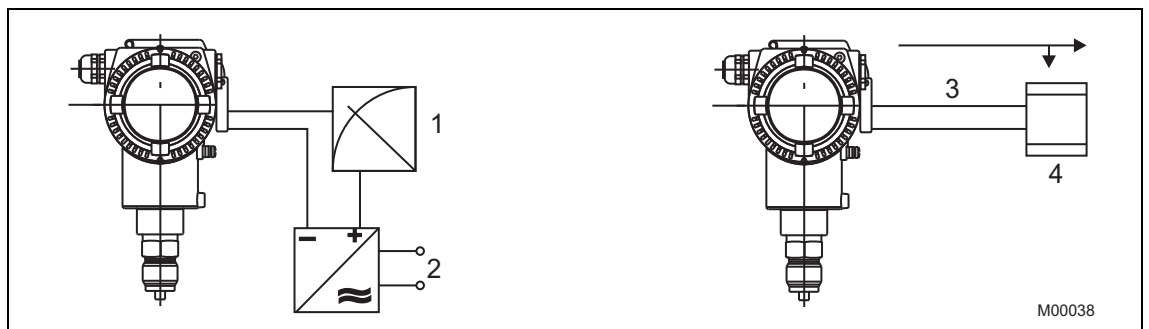


Abb. 8: Anschlussschema links: Stromausgang 4 ... 20 mA mit Kommunikationsprotokoll HART und Energieversorgung; rechts: PROFIBUS PA oder FOUNDATION Fieldbus

- | | |
|--|--|
| <p>1 Z. B. Strommessgerät im 4 ... 20 mA Kreis</p> <p>2 Energieversorgung/Speisegerät:
bei Nicht Ex-Anwendungen:
10,5 (14) ... 45 V
bei Ex-Anwendungen ¹⁾ :
10,5 (14) ... max. 30 V (eigensicher)</p> <p>3 PROFIBUS PA oder FOUNDATION Fieldbus</p> | <p>4 PROFIBUS PA:
Über Segmentkoppler Anschluss an SPS oder PC
FOUNDATION Fieldbus:
Über FF-Speiseeinheit Anschluss an SPS oder PC</p> |
|--|--|

¹⁾ Wichtig: Wird bei Messumformern in der Zündschutzart „Eigensicherheit“ bei Vorliegen von Explosionsgefahr ein Strommessgerät in den Ausgangskreis geschaltet oder ein Modem parallel geschaltet, müssen die Summen der Kapazitäten und Induktivitäten aller Stromkreise, einschließlich Messumformer (siehe EG-Baumusterprüfbescheinigung) gleich oder kleiner als die zulässigen Kapazitäten und Induktivitäten des eigensicheren Signalstromkreises sein (siehe EG-Baumusterprüfbescheinigung des Speisegerätes). Es dürfen nur passive oder explosionsgeschützte Prüfgeräte bzw. Anzeigeeinstrumente angeschlossen werden.

5.3 Elektrischer Anschluss über Stecker



Abb. 9: Feldbus Steckverbinder

Pinbelegung		
Pin-Nummer	FOUNDATION Fieldbus	PROFIBUS PA
1	FF -	PA +
2	FF +	-
3	Schirm	PA -
4	-	Schirm

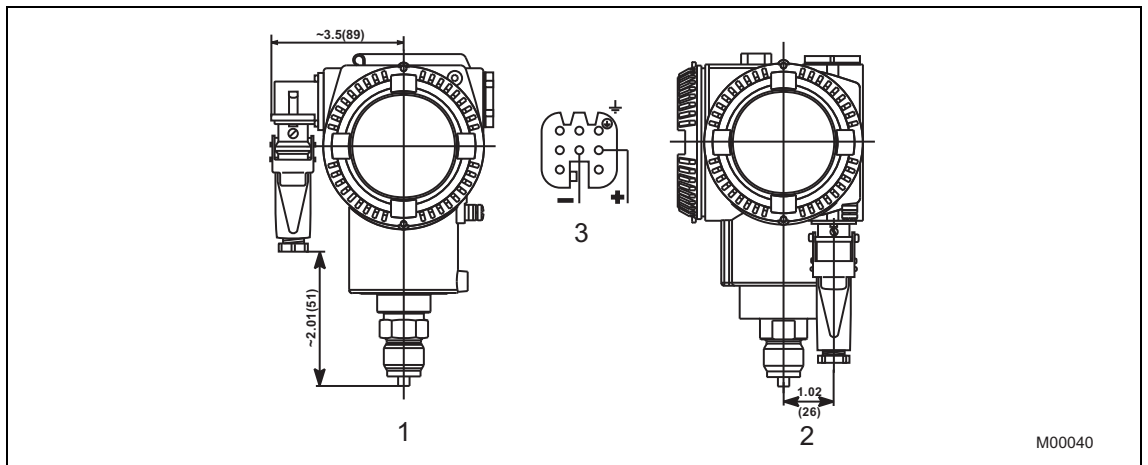


Abb. 10: Steckeranschluss (HART) Han 8D (8U)

- 1 Barrel-Typ
- 2 DIN-Typ

- 3 Buchseneinsatz (Sicht auf Buchsen)

5.4 Montage und Anschluss der Gerätesteckdose

Die Gerätesteckdose für den Anschluss des Kabels wird in Einzelteilen als Zubehör dem Messumformer beigelegt.



WICHTIG (HINWEIS)

Bitte die Angaben zum elektrischen Anschluss beachten, die dem Stecker beigelegt sind!

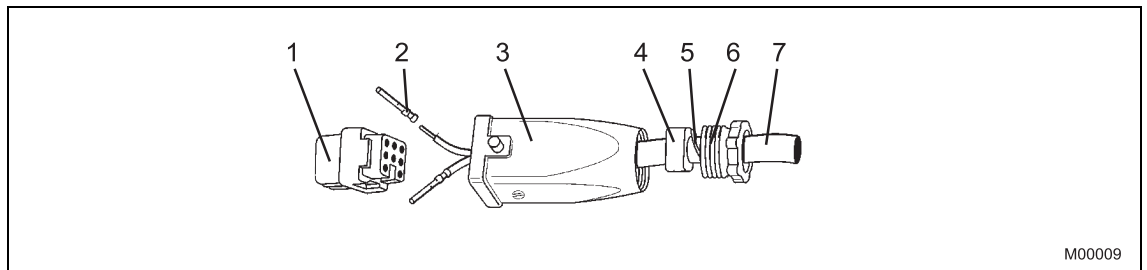
Die Montage ist in der folgenden Abbildung dargestellt.

1. Die Kontaktbuchsen (2) werden an die 1,5 ... 2 cm (0.59 ... 0.79 inch) abgemantelten und ca. 8 mm (0.32 inch) abisolierten Aderenden (Leiterquerschnitt 0,75 ... 1 mm² (AWG 18 ... AWG 17)) gecrimpt oder gelötet und von hinten in das Buchsenteil (1) eingeführt.
2. Druckschraube (6), Druckring (5), Dichtring (4) und Tüllengehäuse (3) sind vor der Montage in der angegebenen Reihenfolge auf das Kabel zu schieben (ggf. ist der Dichtring (4) dem Kabeldurchmesser anzupassen).



WICHTIG (HINWEIS)

Bevor die Buchsen ganz in das Buchsenteil hineingedrückt werden, nochmals die Anschlusspunkte kontrollieren. Falsch eingesetzte Buchsen lassen sich nur mit einem Ausdrückwerkzeug (Sach-Nr.: 0949 813) oder behelfsweise mit einer Standard-Kugelschreibermine wieder herausdrücken.



M00009

Abb. 11: Montage der Gerätesteckdose Han 8D (8U)

- | | |
|-----------------------------|---|
| 1 Buchsenteil | 5 Druckring |
| 2 Kontaktbuchse | 6 Druckschraube PG 11 |
| 3 Tüllengehäuse | 7 Kabel (Durchmesser 5 ... 11 mm
(0.20 ... 0.43 inch)) |
| 4 Dichtring (ausschneidbar) | |

Erdung

Für die Erdung (PE) des Messumformers steht außen am Gehäuse und zusätzlich im Stecker ein Anschluss zur Verfügung. Beide Anschlüsse sind galvanisch miteinander verbunden.

5.5 Schutzleiteranschluss / Erdung

Der Messumformer arbeitet innerhalb der spezifizierten Genauigkeit bei Common-Mode-Spannungen zwischen Signalleitungen und Gehäuse bis 250 V.

Grundsätzlich ist der Messumformer aus einer sicher vom Netz getrennten Spannungsquelle mit einer Ausgangsspannung von max. 60 V DC, zu versorgen. Damit die Schutzziele der Niederspannungsrichtlinie und den entsprechenden EN 61010-Vorschriften für die Installation von elektrischen Betriebsmitteln erreicht werden, muss das Gehäuse schutzgeschaltet werden (z. B. Erdung, Schutzleiter), wenn Spannungen > 60 V DC auftreten können.

5.6 Integrierter Blitzschutz (optional)

Das Gehäuse des Messumformers ist über die Erdungsklemme (PA) über eine kurze Verbindung mit dem Potenzialausgleich zu verbinden. Ein Potenzialausgleich (Mindestquerschnitt: 4 mm² (AWG 12)) ist im gesamten Bereich der Leitungsführung erforderlich.

Bei Messumformern mit integriertem Blitzschutz (optional) ist der eigensichere Kreis mit dem Potenzialausgleich (PA) sicherheitstechnisch verbunden.

**WICHTIG (HINWEIS)**

Die Prüfspannungsfestigkeit ist bei Einsatz dieser Schutzbeschaltung nicht mehr gegeben!

5.7 Aufbau des Kommunikationskreises

(4 ... 20 mA; HART-Protokoll)

Der Messumformer kann über ein Modem mit einem PC oder Laptop bedient werden. Das Modem kann an eine beliebige Stelle im Signalstromkreis parallel zum Messumformer angeschlossen werden. Die Kommunikation zwischen Messumformer und Modem erfolgt über Wechselstromsignale, die dem analogen 4 ... 20 mA Ausgangssignal überlagert werden. Diese Aufmodulierung erfolgt mittelwertfrei und beeinflusst daher nicht das Messsignal.

Damit die Kommunikation zwischen Messumformer und PC oder Laptop möglich ist, muss der Signalstromkreis gemäß Abb. 12 errichtet werden. Der Widerstand zwischen der Anschlussstelle des FSK-Modems und der Energieversorgung muss einschließlich Innenwiderstand des Speisegerätes mindestens 250 Ω betragen. Wird dieser Wert in der normalen Installation nicht erreicht, muss ein Zusatzwiderstand verwendet werden.

Bei Speisemodulen mit HART-Kommunikation ist der Zusatzwiderstand schon oftmals werksseitig fest eingebaut. Einige dieser Module bieten die Möglichkeit, in der Betriebsart „FSK-Bus“, direkt über das Speisemodul zu kommunizieren.

Zur Stromversorgung können Speisegeräte, Batterien oder Netzgeräte eingesetzt werden, die so ausgelegt sein müssen, dass die Betriebsspannung U_B des Messumformers immer zwischen 10,5 V DC und 45 V DC (bei LCD-Anzeiger mit Hintergrundbeleuchtung: 14 ... 45 V DC) liegt.

Dabei ist der durch Übersteuerung mögliche maximale Strom 20 ... 22,5 mA entsprechend der jeweiligen Parametrierung, zu berücksichtigen. Damit ergibt sich der minimale Wert für U_S . Werden weitere Signalempfänger (z. B. Anzeiger) in den Signalstromkreis eingeschleift, ist deren Widerstand entsprechend zu berücksichtigen.

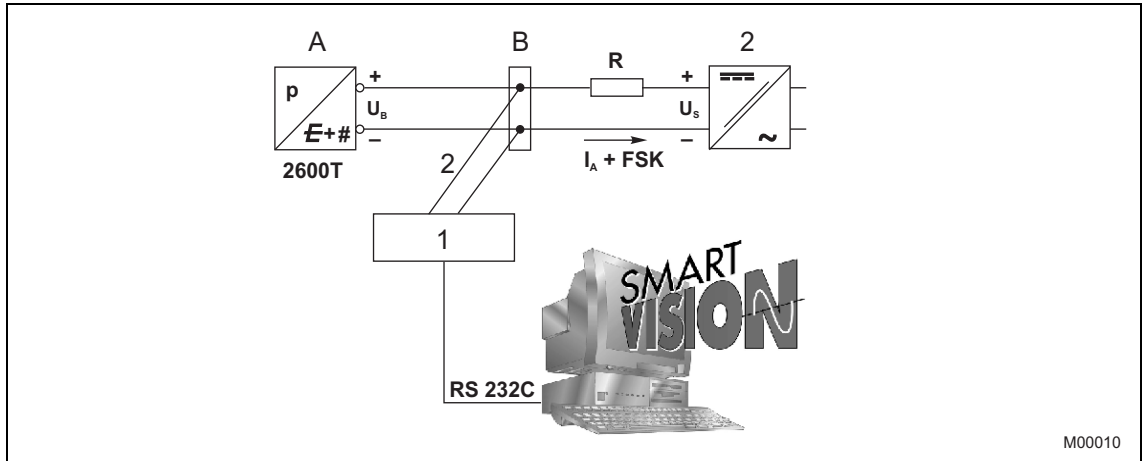


Abb. 12: Kommunikationsbetriebsart: Punkt-zu-Punkt

- | | |
|----------------------|--|
| A Druck-Messumformer | 1 FSK-Modem |
| 2 Speisegerät | 2 zwischen A und B mögliche Anschlussstellen für ein Modem |

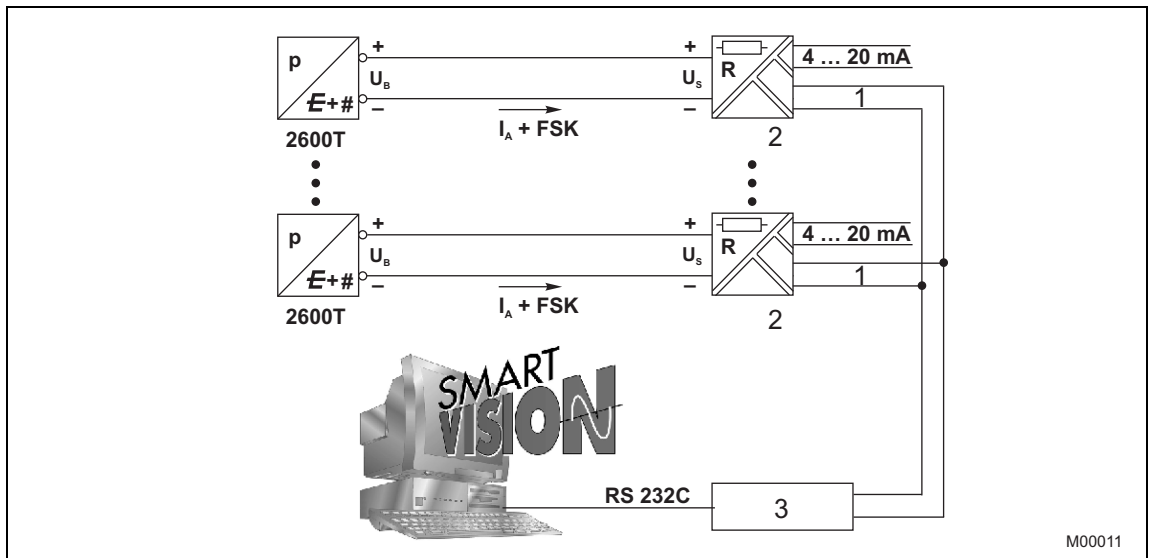


Abb. 13: Kommunikationsbetriebsart: FSK-Bus

- | | |
|---------------------------------|-------------|
| 1 FSK-Bus | 3 FSK-Modem |
| 2 Speisemodul mit HART-Trennung | |

5.8 Anschlusskabel

Damit die Kommunikation zwischen Messumformer und PC / Laptop möglich ist, muss die Verkabelung folgende Anforderungen erfüllen:

Es wird empfohlen, geschirmte und paarweise verdrillte Leitungen zu verwenden.

Der minimale Aderdurchmesser ist abhängig von der Leitungslänge.

Leitungslängen bis 1500 m (4921 ft): 0,51 mm (0,02 inch)

Leitungslänge über 1500 m (4921 ft): 0,81 mm (0,03 inch)

Die maximale Leitungslänge ist begrenzt.

Zweiadrige Kabel: 3000 m (9842 ft)

Mehradrige Kabel: 1500 m (4921 ft)

Die tatsächlich mögliche Leitungslänge des Stromkreises hängt von der Gesamtkapazität und vom Gesamtwiderstand ab und kann nach der folgenden Formel abgeschätzt werden:

$$L = \frac{65 \times 10^6}{R \times C} - \frac{C_f + 10000}{C}$$

L = Leitungslänge in Meter

R = Gesamtwiderstand in Ω (Ohm)

C = Leitungskapazität in pF/m

C_f = Maximale innere Kapazität der im Kreis befindlichen HART-Feldgeräte in pF

Eine Verlegung zusammen mit anderen Stromleitungen (mit induktiver Last usw.), sowie die Nähe zu großen elektrischen Anlagen sind zu vermeiden.



WICHTIG (HINWEIS)

Die Abschirmung des Anschlusskabels soll nur an einer Seite geerdet sein.

5.9 PROFIBUS PA-Druck-Messumformer

Die PROFIBUS PA-Messumformer sind zum Anschluss an den Segmentkoppler / Linking device DP / PA vorgesehen. Die zulässige Klemmenspannung liegt im Bereich von 10,2 ... 32 VDC.

Es wird ein geschirmtes Kabel empfohlen. Die Kontaktierung des Schirms erfolgt in der Metallkabelverschraubung.



WICHTIG (HINWEIS)

Der Messumformer muss geerdet werden.

Das Einschaltverhalten entspricht dem Entwurf DIN IEC 65C/155 /CDV vom Juni 1996. Beim Betrieb an einem Ex-Segmentkoppler / Linking device gemäß DIN EN 61 158-2 vom Oktober 1994 kann die max. Anzahl der Geräte durch eine zeitabhängige Strombegrenzung reduziert werden.

Im zyklischen Datenverkehr wird die Variable „OUT“ übertragen. Diese besteht aus dem Ausgangswert und 1 Byte Statusinformation. Der Ausgangswert wird mit 4 Byte als „IEEE-754 Floating-Point-Type“ übertragen.

Weitere Hinweise zu PROFIBUS PA, z. B. zum Thema „Ident-Nummer“, sind der „Zusatzanweisung 41/15-110“ und dem Datenblatt „Installationsvorschläge 10/63-0.40“ zu entnehmen. Diese Informationen befinden sich unter der Internetadresse www.abb.de sowie weitere Hinweise unter www.profibus.com.

6 Inbetriebnahme

Wenn die Installation des Druck-Messumformers abgeschlossen ist, erfolgt die Inbetriebnahme durch Einschalten der Betriebsspannung.

Vor dem Einschalten der Betriebsspannung sind zu prüfen:

- Prozessanschlüsse
- Elektrischer Anschluss
- Vollständige Füllung der Messleitung und Messkammer des Messwerkes mit dem Messstoff.

Anschließend erfolgt die Inbetriebnahme. Hierzu sind die Absperrarmaturen in folgender Reihenfolge zu betätigen (in der Grundeinstellung sind sämtliche Ventile geschlossen):

1. Entnahmeabsperrventil, soweit vorhanden, öffnen.
2. Absperrventil öffnen.

Die Außerbetriebsetzung erfolgt in umgekehrter Reihenfolge.

i

WICHTIG (HINWEIS)

Beim Druck-Messumformer für Absolutdruck mit Messbereichen ≤ 40 kPa abs ist zu beachten, dass die Druckmesszelle während des Transports und der Lagerung langfristig durch den Atmosphärendruck überlastet war. Deshalb ist nach der Inbetriebnahme eine Einlaufzeit von ca. 3 h erforderlich, bis sich der Sensor soweit stabilisiert hat, dass die spezifizierte Genauigkeit eingehalten wird.

Wird bei Messumformern in der Zündschutzart „Eigensicherheit“ bei Vorliegen von Explosionsgefahr ein Strommessgerät in den Ausgangskreis geschaltet oder ein Modem parallel geschaltet, müssen die Summen der Kapazitäten und Induktivitäten aller Stromkreise, einschließlich Messumformer (siehe EG-Baumusterprüfbescheinigung) gleich oder kleiner als die zulässigen Kapazitäten und Induktivitäten des eigensicheren Signalstromkreises sein (siehe EG-Baumusterprüfbescheinigung des Speisegerätes). Es dürfen nur passive oder explosionsgeschützte Prüfgeräte bzw. Anzeigeeinstrumente angeschlossen werden.

Wenn sich das Ausgangssignal nur langsam stabilisiert, ist wahrscheinlich im Messumformer eine große Dämpfungszeitkonstante eingestellt.

6.1 Ausgangssignal

Liegt der angeschlossene Druck innerhalb der auf dem Typenschild angegebenen Werte, stellt sich ein Ausgangsstrom zwischen 4 und 20 mA ein.

Wenn der angeschlossene Druck außerhalb des eingestellten Bereichs liegt, beträgt der Ausgangsstrom zwischen 3,5 mA und 4 mA bei Untersteuerung oder zwischen 20 mA und 22,5 mA (entsprechend der jeweiligen Parametrierung) bei Übersteuerung.

Standardeinstellung für Normalbetrieb

3,8 mA / 20,5 mA

Ein Strom <4 mA oder >20 mA kann auch bedeuten, dass der Mikroprozessor einen internen Fehler erkannt hat.

Standardeinstellung für Fehlererkennung

21 mA

Über die grafische Bedienoberfläche (DTM) kann eine Diagnose des Fehlers durchgeführt werden.



WICHTIG (HINWEIS)

Eine kurzzeitige Unterbrechung der Stromversorgung hat eine Initialisierung der Elektronik (Neustart des Programms) zur Folge.

6.2 Schreibschutz

Der Schreibschutz verhindert ein unzulässiges Überschreiben der Konfigurationsdaten. Ist der Schreibschutz aktiviert, ist die Funktion der Tasten „0 %“ und „100 %“ außer Betrieb gesetzt.

Das Auslesen der Konfigurationsdaten mit Hilfe der grafischen Bedienoberfläche (DTM) oder einem anderen vergleichbaren Kommunikationstool ist jedoch weiterhin möglich.

Falls erforderlich kann die Bedieneinheit verplombt werden.

Der Schreibschutz wird wie folgt aktiviert (siehe auch die Symbolik auf dem Schild):

1. Mit einem geeigneten Schraubendreher den Schalter zuerst ganz nach unten drücken.
2. Dann den Schalter um 90° im Uhrzeigersinn drehen.



WICHTIG (HINWEIS)

Zum Deaktivieren den Schalter etwas nach unten drücken und anschließend um 90° gegen der Uhrzeigersinn drehen.

6.3 Korrektur Messanfang / Messzellenschiefelage (Messwerkschieflage)

Bei der Installation des Messumformers können sich montagebedingte Nullpunktverschiebungen (z. B. eine leicht schräge Einbaulage durch Druckfühler usw.) ergeben, die beseitigt werden müssen.



WICHTIG (HINWEIS)

Zur Korrektur muss der Messumformer seine Betriebstemperatur erreicht haben (ca. 5 min Betriebsdauer, wenn der Messumformer bereits die Umgebungstemperatur angenommen hat). Die Korrektur ist bei $P_e = 0$ bzw. für Absolutdruckgeräte bei $P_{abs} = 0$ abs. durchzuführen!

Dabei gibt es zwei Möglichkeiten (Punkt A oder B), die Korrektur des 4 ... 20 mA-Ausgangssignals direkt am Druck-Messumformer vorzunehmen.



WICHTIG (HINWEIS)

Die Tasteinheit muss vorhanden sein. Eine Tastenbedienung mit magnetischem Schraubendreher ist nicht zulässig.

A. Einstellung Messanfang

1. Messanfangedruck (4 mA) – vom Prozess oder von einem Druckgeber – vorgeben. Der Druck muss stabil sein und mit hoher Genauigkeit $\ll 0,05$ % anstehen (eingestellte Dämpfung beachten).
2. Am Druck-Messumformer den Taster „0 %“ betätigen – Das Ausgangssignal stellt sich auf 4 mA ein. Die Messspanne bleibt unverändert.



WICHTIG (HINWEIS)

Der so eingestellte Messanfang wird < 25 s bei HART, < 110 s bei PROFIBUS PA und < 15 s bei FOUNDATION Fieldbus nach dem letzten Betätigen des Tasters „0 %“ stromausfallsicher gespeichert.

B. Messwerkschieflage korrigieren

1. Zusammen mit dem optional eingebauten LCD-Anzeiger den Menüpunkt „SHIFTZERO“ über die Bedientasten „M“ und „+“ aufrufen.
2. Die Korrektur erfolgt durch das Betätigen der Taste „M“ (siehe Kapitel „Konfiguration mit dem LCD-Anzeiger“).
3. Anschließend den Druck-Messumformer wie zu Beginn dieses Kapitels beschrieben in den Betriebszustand versetzen.



WICHTIG (HINWEIS)

Das o. g. Verfahren nach „A“ hat keinen Einfluss auf die Anzeige des physikalischen Drucks, sondern korrigiert nur das analoge Ausgangssignal. Deshalb kann eine Differenz zwischen dem analogen Ausgangssignal und der Darstellung des physikalischen Druckes auf der digitalen Anzeige oder des Kommunikationstools auftreten.

Zur Vermeidung dieser Differenz muss die erforderliche Nullpunktverschiebung (Messwerkschieflage) mit Hilfe der grafischen Bedienoberfläche (DTM) durchgeführt werden.

Menüpfad: „Konfigurieren_Druckmessung_Prozessvariable“

Allerdings darf vorher keine Messanfängerkorrektur mit dem Taster „0 %“ durchgeführt worden sein.

6.4 Drehung des Gehäuses gegenüber der Messzelle

Das Elektronikgehäuse ist um 360° drehbar und lässt sich in jeder Lage fixieren, wobei ein Anschlag gegen Überdrehung sichert.

- Dazu die Gehäusefixierschraube am Gehäusehals (Innensechskantschraube SW 2,5) um ca. 1 Umdrehung lösen (nicht herausdrehen) und nach Erreichen der Position wieder handfest anziehen.

6.5 Montage / Demontage der Tasteinheit

1. Schraube der Schutzkappe lösen und Schutzkappe zur Seite schwenken.
2. Zum Beispiel mit einem geeigneten Schraubendreher den Riegel ganz aus der Tasteinheit herausdrücken.
3. Die so freigelegte Vierkantschraube aus der Tasteinheit herausnehmen.
4. Mit einem Torx-Schraubendreher (Größe T10) die Befestigungsschraube der Tasteinheit lösen und diese aus dem Elektronikgehäuse herausziehen.
5. Ggf. Füllstück einsetzen und mit der mitgelieferten Schraube befestigen

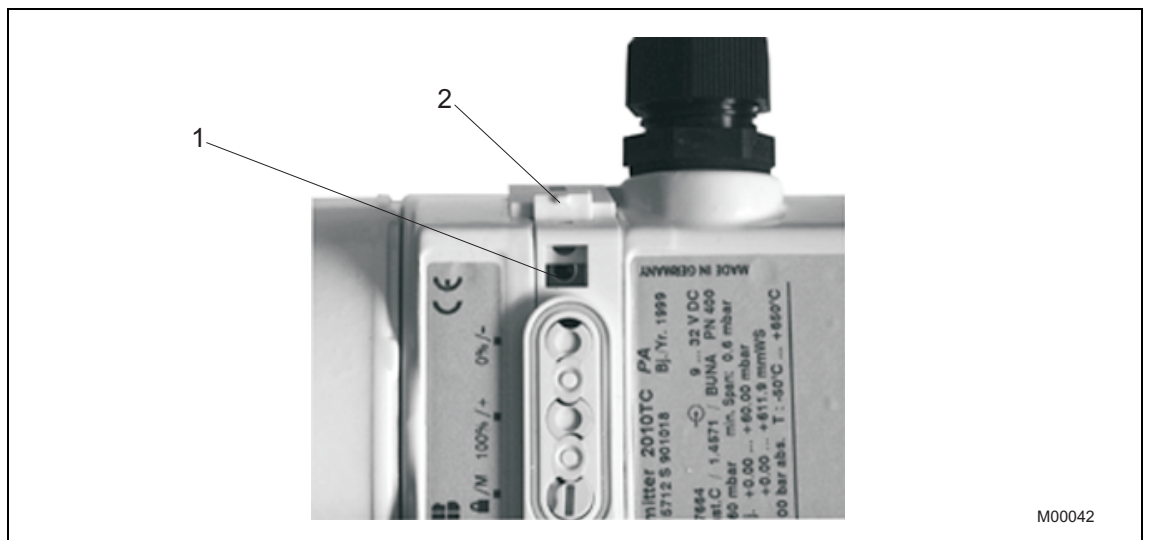


Abb. 14: Tasteinheit Demontage / Montage

1 Befestigungsschraube

2 Riegel



WICHTIG (HINWEIS)

Die Befestigungsschraube befindet sich unterhalb der Tasteinheit.

6.6 Montage / Demontage des LCD-Anzeigers

1. Gehäusedeckel des Elektronikraumes (siehe Abbildung „Gehäusedeckelsicherung“ im nächsten Abschnitt) abschrauben.



WICHTIG (HINWEIS)

Der optionale LCD Anzeiger ist in der Zündschutztart "Eigensicherheit" ausgeführt und ist Bestandteil der EG Baumusterprüfbescheinigung des Messumformers.

Bei der Ex d–Ausführung den Abschnitt „Gehäusedeckel sichern bei Ex d“ beachten.

2. LCD-Anzeiger aufstecken. Der LCD-Anzeiger kann je nach Einbaulage des Druck-Messumformers in vier verschiedene Positionen aufgesteckt werden. Dadurch sind Drehungen um $\pm 90^\circ$ oder $\pm 180^\circ$ möglich.



WICHTIG (HINWEIS)

Beim LCD-Anzeiger mit Hintergrundbeleuchtung (Option) befindet sich auf der Rückseite des LCD-Anzeigers ein 3-adriges Kabel mit Stecker. Diesen Stecker vor dem Aufstecken des Anzeigers mit der 3-poligen Steckerleiste im Elektronikraum verbinden (siehe Abb. 15)

3. Ist die 3-polige Steckerleiste mit einer Steckbrücke belegt (Feldbus-Messumformer haben keine Steckbrücke), diese entfernen und in die „Halterung für Steckbrücke“ stecken.
4. LCD-Anzeiger mit den beiden Schrauben festschrauben.
5. Gehäusedeckel handfest einschrauben.



WICHTIG (HINWEIS)

Ggf. Abschnitt „Gehäusedeckel sichern bei Ex d“ beachten).

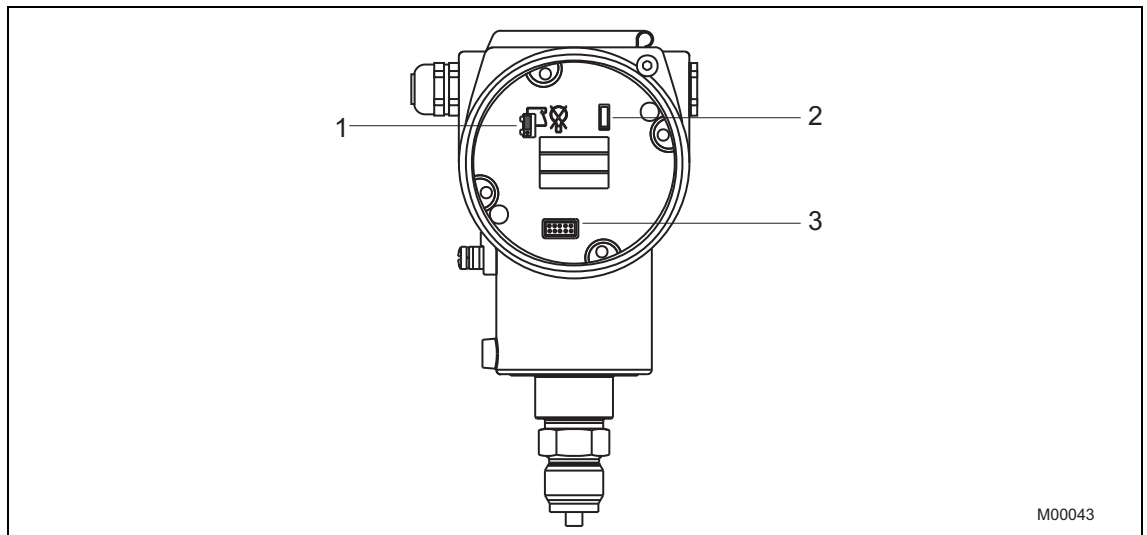


Abb. 15: Elektronikraum – Montage des LCD-Anzeigers

- | | | | |
|---|---|---|---|
| 1 | Position der Steckbrücke bzw. des Kabelsteckers für LCD-Anzeiger mit Hintergrundbeleuchtung | 3 | 10-polige Steckerleiste für den LCD-Anzeiger. |
| 2 | Halterung für die Steckbrücke beim LCD-Anzeiger mit Hintergrundbeleuchtung. | | |



Hinweis zu 1

Die Steckbrücke muss vorhanden sein, wenn keine Hintergrundbeleuchtung beim LCD-Anzeiger gewählt wurde.

6.7 Gehäusedeckel sichern bei Ex d

An den Stirnseiten des Elektronikgehäuses befindet sich rechts oben jeweils eine Verriegelungsschraube (Innen-Sechskantschraube SW 3).

1. Gehäusedeckel handfest in das Gehäuse drehen.
2. Durch Linksdrehen der Verriegelungsschraube den Gehäusedeckel sichern. Dabei ist die Schraube bis zum Anschlag des Schraubenkopfes an den Gehäusedeckel herauszuschrauben.

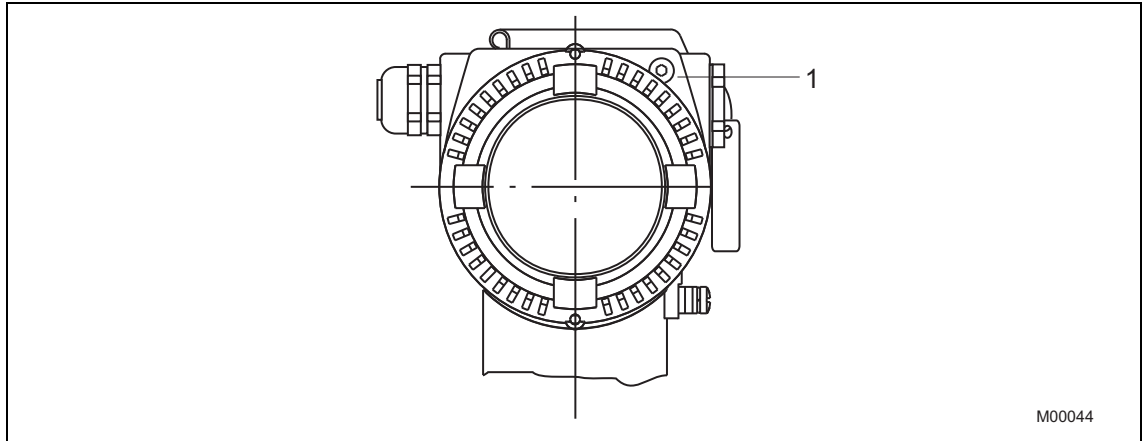


Abb. 16: Gehäusedeckelsicherung

1 Verriegelungsschraube

6.8 Sensorbelüftung

Aus messtechnischen Gründen ist es notwendig, die Referenzseite des Drucksensors mit Atmosphärendruck zu beaufschlagen.

Dafür ist von außen am Messwerk eine Belüftungsöffnung vorhanden, die mit einem PTFE-Filter geschützt wird. Deshalb ist dafür Sorge zu tragen, dass die Belüftungsöffnung nicht abgedeckt wird (z. B. ist ein Überstreichen mit Farbe, silikonhaltige Öle, usw. unzulässig).



WICHTIG (HINWEIS)

Eine Abdeckung der Belüftungsöffnung führt zu Messfehlern.



Abb. 17

- 1 Belüftungsöffnung (Darstellung: Messbereiche $\geq 2,5$ bar)

6.9 Bedienung

6.9.1 Bedienung mit den Bedientasten am Messumformer

Die Bedieneinheit am Messumformer besteht aus 2 Bedientasten für die Einstellung der Parameter „Messanfang“ (0 %) und „Messende“ (100 %) von außen, sowie aus einem Schreibe- und Schutzschalter.



WICHTIG (HINWEIS)

Für die Bedientasten bzw. den Schalter sind keine Gehäusedurchführungen notwendig.

Damit die Bedientasten zugänglich werden, muss die Schraube gelöst und die Schutzkappe zur Seite geschwenkt werden (siehe Abb. 18).

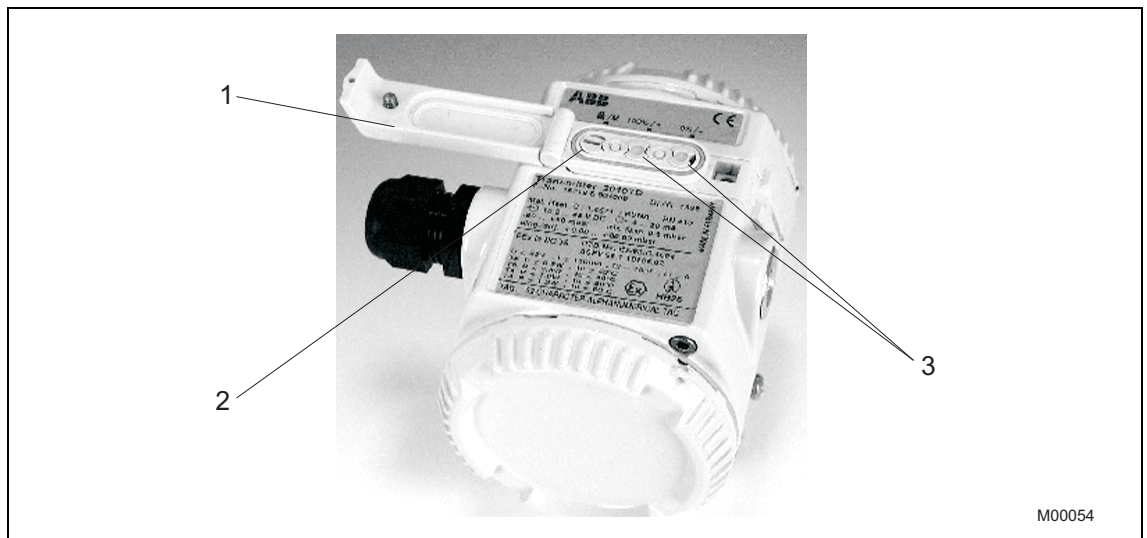


Abb. 18: Bedienelemente

- 1 Schutzkappe
- 2 Modus-Bedientaste (M)
- 3 Bedientasten



Abb. 19: Schild mit der Tastenbeschriftung



ACHTUNG - Beschädigung von Bauteilen!

Eine Betätigung der Bedientasten mit einem magnetischen Schraubendreher ist nicht zulässig.

7 Konfiguration



WARNUNG - Sachschäden durch elektrostatische Aufladung!

Bei geöffnetem Gehäusedeckel ist kein Berührungsschutz gegeben.
Keine leitfähigen Teile berühren.

7.1 Werkseinstellungen

Die Messumformer werden ab Werk auf einen vom Kunden angegebenen Messbereich kalibriert. Der kalibrierte Bereich und die Messstellenummer sind auf dem Typenschild angegeben. Falls diese Daten nicht vorgegeben wurden, wird der Messumformer mit folgender Konfiguration ausgeliefert:

7.1.1 Messumformer mit HART-Kommunikation und 4 ... 20 mA Ausgangsstrom

Parameter	Werkseinstellungen
4 mA	Nullpunkt
20 mA	obere Messbereichsgrenze (URL)
Ausgang	linear
Dämpfung	0,125 s
Messumformer im Fehler-Modus	21 mA
Optionale LCD-Anzeige	0 ... 100 % linear

Einzelne oder alle der oben angegebenen, konfigurierbaren Parameter einschließlich „Messanfang“ und „Messende“ können auf einfache Weise mit einem tragbaren HART Handheld-Terminal oder mit der PC-Bediensoftware SMART VISION mit dem DTM für 2600T geändert werden. Die Angaben zu Flanschtyp und -materialien, Werkstoffe der O-Ringe und die Art der Füllflüssigkeit sind im Gerät gespeichert.

7.1.2 Messumformer mit PROFIBUS PA-Kommunikation

Parameter	Werkseinstellungen
Messprofil	Druck
Physikalische Einheit	mbar / bar
Ausgangsskalierung 0%	Untere Messbereichsgrenze (LRL)
Ausgangsskalierung 100%	Obere Messbereichsgrenze (URL)
Ausgang	linear
obere Alarmgrenze	obere Messbereichsgrenze (URL)
obere Warngrenze	obere Messbereichsgrenze (URL)
untere Warngrenze	untere Messbereichsgrenze (LRL)
untere Alarmgrenze	untere Messbereichsgrenze (LRL)
Hysterese-Grenzwert	0,5 % der Ausgangsskalierung
PV-Filter	0,125 s
Adresse	126

Einzelne oder alle der oben angegebenen konfigurierbaren Parameter einschließlich „Messanfang“ und „Messende“ können auf einfache Weise mit der PC-Bediensoftware SMART VISION mit dem DTM für 2600T geändert werden. Die Angaben zu Flanschtyp und Flanschmaterialien, Werkstoffe der O-Ringe und die Art der Füllflüssigkeit sind im Gerät gespeichert.

7.1.3 Messumformer mit FOUNDATION Fieldbus-Kommunikation

Parameter	Werkseinstellungen
Messprofil	Druck
Physikalische Einheit	mbar / bar
Ausgangsskalierung 0%	Untere Messbereichsgrenze (LRL)
Ausgangsskalierung 100%	Obere Messbereichsgrenze (URL)
Ausgang	linear
obere Alarmgrenze	Obere Messbereichsgrenze (URL)
obere Warngrenze	Obere Messbereichsgrenze (URL)
untere Warngrenze	Untere Messbereichsgrenze (LRL)
untere Alarmgrenze	Untere Messbereichsgrenze (LRL)
Hysterese-Grenzwert	0,5 % der Ausgangsskalierung
PV-Filter	0,125 s
Adresse	Nicht erforderlich

Einzelne oder alle der oben angegebenen konfigurierbaren Parameter einschließlich „Messanfang“ und „Messende“ können mit jedem FOUNDATION Fieldbus kompatiblen Konfigurator geändert werden. Die Angaben zu Flanschtyp und Flanschmaterialien, Werkstoffe der O-Ringe und die Art der Füllflüssigkeit sind im Gerät gespeichert.

7.2 Konfigurationsarten

Für den Druck-Messumformer gibt es die folgenden Konfigurationsarten:

- Konfiguration der Parameter „Messanfang“ und „Messende“ ohne LCD-Anzeiger.
- Konfiguration des Druck-Messumformers mit dem LCD-Anzeiger (menügesteuert).
- Konfiguration mit einem Handheld-Terminal.
- Konfiguration mit PC / Laptop über die grafische Bedienoberfläche (DTM).

7.3 Konfiguration der Parameter ohne LCD-Anzeiger

Die Parameter „Messanfang“ und „Messspanne“ können direkt am Messumformer über Taster eingestellt werden. Der Messumformer ist vom Hersteller nach den Bestellangaben kalibriert worden. Die eingestellten Werte für „Messanfang“ und „Messende“ sind auf dem Typenschild angegeben.

Grundsätzlich gilt:

Der 1. Druckwert (z. B. 0 mbar) ist immer dem 4 mA-Signal und der 2. Druckwert (z. B. 400 mbar) immer dem 20 mA-Signal zugeordnet.

Zur Neueinstellung des Messumformers werden „Messanfang“ und „Messende“ als Druck am Messwerk vorgegeben. Dabei dürfen die Messgrenzen nicht überschritten werden.



WICHTIG (HINWEIS)

Als Druckgeber können Reduzierstationen mit einstellbarem Druck und Vergleichsanzeige benutzt werden.

Beim Anschluss ist darauf zu achten, dass Restflüssigkeiten (bei gasförmigen Prüfstoffen) oder Luftblasen (bei flüssigen Prüfstoffen) in den Anschlussleitungen vermieden werden, da sie Fehler bei der Überprüfung bewirken können.

Die mögliche Messabweichung des Druckgebers sollte mindestens um das 3-fache kleiner sein als die gewünschte Messabweichung des Messumformers.

Es wird empfohlen, die Dämpfung mit dem Taster und dem LCD-Anzeiger oder mit der grafischen Bedienoberfläche (DTM) auf den Wert „Null“ zu setzen. Dabei muss die eingestellte Zeitkonstante bekannt sein.



WICHTIG (HINWEIS)

Beim Messumformer 265A für Absolutdruck mit Messbereichen ≤ 400 mbar abs ist zu beachten, dass das Messwerk während des Transports und der Lagerung langfristig durch den Atmosphärendruck überlastet war. Deshalb ist nach der Inbetriebnahme eine Einlaufzeit von ca. 3 Stunden erforderlich, bis sich der Sensor soweit stabilisiert hat, dass die spezifizierte Genauigkeit eingehalten wird.

Konfiguration der Parameter

1. Druck für „Messanfang“ vorgeben und sich ca. 30 s stabilisieren lassen.
2. Den Taster 0% betätigen – Der Ausgangsstrom stellt sich auf 4 mA ein.
3. Druck für „Messende“ vorgeben und sich ca. 30 s stabilisieren lassen.
4. Taster 100% betätigen – Der Ausgangsstrom stellt sich auf 20 mA ein.
5. Falls erforderlich, die Dämpfung wieder auf den ursprünglichen Wert einstellen.
6. Neue Einstellwerte dokumentieren. 10 s nach dem letzten Betätigen der Taster 0% bzw. 100% wird der jeweilige Parameter stromausfallsicher gespeichert.

**ACHTUNG!**

Eine Betätigung der Bedientasten mit einem magnetischen Schraubendreher ist nicht zulässig.

**WICHTIG (HINWEIS)**

Dieses Konfigurationsverfahren verändert nur das 4 ... 20 mA-Stromsignal. Die Darstellung des physikalischen Prozessdruckes auf der digitalen Anzeige oder der Bedienoberfläche wird dabei nicht verändert. Zur Vermeidung einer eventuellen Differenz kann über die Bedienoberfläche und den darin enthaltenen Menüpfad „Kalibrieren-Druckmessung-Eingangsabgleich“ eine Korrektur durchgeführt werden.

Nach einer solchen Korrektur muss die Konfiguration des Gerätes überprüft werden.

7.4 Konfiguration mit dem LCD-Anzeiger

Mit dem LCD-Anzeiger lässt sich der Messumformer mit den Tastern (-/+/M) wie folgt konfigurieren:



ACHTUNG - Beschädigung von Bauteilen!

Eine Betätigung der Bedientasten mit einem magnetischen Schraubendreher ist nicht zulässig.



WICHTIG (HINWEIS)

Die Angaben in Klammern bezeichnen den Menüpunkt. Die Darstellung der Menüpunkte erfolgt in der 1. und 2. Zeile des LCD-Anzeigers. Im Abschnitt „Menüstruktur“ befindet sich die vollständige Menüstruktur.

- (EXIT) Verlassen des Menüs.
- (VIEW) Ansehen ausgewählter Mess- und Rechenwerte.
- (GET 0 %) Messanfang mit Druckvorgabe.
- (GET 100 %) Messende mit Druckvorgabe.
- (SET 0 %) Messanfang ohne Druckvorgabe.
- (SET 100 %) Messende ohne Druckvorgabe.
- (SHIFTZERO) Nullpunktdrift (z. B. Messwerkschieflage) korrigieren.
- (OFFSET SHIFT) Parallelverschiebung.
- (OUT 0 %) Skalierung Ausgangsvariable – Anfangswert.
- (OUT 100 %) Skalierung Ausgangsvariable – Endwert.
- (DAMPING) Dämpfung.
- (ALARM CURRENT) Ausgangsstrom im Fehlerfall; nur verfügbar bei 4 ... 20 mA Geräten mit HART-Protokoll.
- (DISPLAY) Anzeigewert.
- (UNIT) Einheiten, „p“ und „OUT“.
- (FUNCTION) Kennlinie.
- (ADDRESS) Feldbusadresse; nur verfügbar bei Geräten mit PROFIBUS PA - oder FOUNDATION Fieldbus-Protokoll.

Die nachfolgenden Abschnitte beinhalten Erklärungen zu einigen der o. g. Menüpunkte.

7.4.1 Parallelverschiebung (OFFSET SHIFT)

Diese Funktion führt eine Parallelverschiebung der Kennlinie durch, so dass sie durch einen vom Benutzer vorgegebenen Punkt verläuft. Damit kann das Ausgangssignal mehrerer Messgeräte, die dieselbe Prozessgröße messen, auf denselben Wert gebracht werden, ohne eine Kalibrierung mit Druckvorgabe durchzuführen.

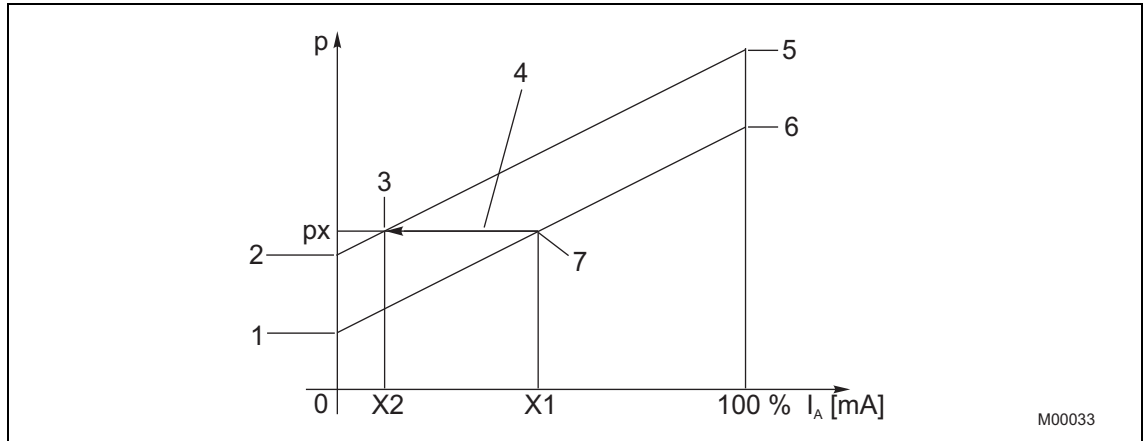


Abb. 20: Parallelverschiebung

- | | |
|------------------------|-----------------------|
| 1 Alter Nullpunkt | 5 Neuer Endwert |
| 2 Neuer Nullpunkt | 6 Alter Endwert |
| 3 Neuer Abgleichpunkt | 7 Alter Abgleichpunkt |
| 4 Parallelverschiebung | |

Die Funktion kann unter den folgenden Voraussetzungen an jedem beliebigen Punkt der Kennlinie ausgeführt werden:

- Die Prozessgröße befindet sich innerhalb des eingestellten Messbereiches. Der Druck-Messumformer hat ein lineares Übertragungsverhalten.
- Durch die Eingabe des gewünschten Ausgangsstromwertes in Prozent wird eine Offsetverschiebung des Messbereiches durchgeführt.
- Der Druck-Messumformer zeigt bei anliegendem Druck p_x den normierten Ausgangswert x_1 in Prozent. Aufgrund der vorliegenden Applikation sollte aber der Wert x_2 angezeigt werden. Über die Vor-Ort-Bedienung / LCD wird nun der Wert x_2 eingestellt. Der Messumformer errechnet den neuen Nullpunkt und den neuen Endwert und übernimmt diese neuen Einstellwerte (siehe Abb. 20 Parallelverschiebung).

7.4.2 Dämpfung (DAMPING)

Ein durch den Prozess verursachtes unruhiges Ausgangssignal des Druck-Messumformers kann elektrisch geglättet (gedämpft) werden.

Die zusätzliche Zeitkonstante ist zwischen 0 s und 60 s in Schrittweiten von 0,001 s einstellbar.

Die so eingestellte Dämpfung wirkt sich nicht auf den digital angezeigten Messwert in physikalischer Einheit aus, sondern nur auf die daraus abgeleiteten Größen wie analoger Ausgangsstrom, freie Prozessvariable, Eingangssignal für Regler, usw.

7.4.3 Kennlinie (FUNCTION)

Bei diesem Menüpunkt kann zwischen den Funktionen „linear“ und „frei programmierbar“ gewechselt werden.

Die einzelnen Werte der frei programmierbaren Kennlinie sind an dieser Stelle nicht änderbar. Um Änderungen vorzunehmen, muss ein Handheld-Terminal oder die grafische Bedienoberfläche (DTM) eingesetzt werden.

7.4.4 Feldbusadresse (ADDRESS)

Bei diesem Menüpunkt ist die Feldbus-Slave-Adresse änderbar. Für den angewählten Druck-Messumformer muss eine Zahl zwischen 0 und 126 eingegeben werden.

Alle Neugeräte erhalten ab Werk generell die Adresse „126“! Die Druck-Messumformer sollten unterschiedliche Adressen erhalten, da nur so ein gezieltes Ansprechen möglich ist. Werden nach einer Änderung der Adresse z. B. die Gerätedaten über die grafische Bedienoberfläche (DTM) geladen, findet ein erneuter Verbindungsaufbau statt und es erscheint u.U. eine Fehlermeldung. Diese Fehlermeldung muss mit „Wiederholung“ quittiert werden. Danach werden die Daten problemlos geladen.

7.5 Aufbau und Inhalt der LCD-Anzeige

Der Anzeiger ist eine 2-zeilige, 7-Zeichen, 19-Segment-alphanumerische-Anzeige mit zusätzlicher Balkenanzeige. Optional kann der LCD-Anzeiger mit einer Hintergrundbeleuchtung ausgestattet sein.

7.5.1 Darstellung eines physikalischen Wertes



Abb. 21

- | | |
|---|---|
| <p>1 Zeichen für</p> <ul style="list-style-type: none"> • Übertragungsfunktion; z. B. linear • Modus • Status / Code | <p>2 Balken zur Darstellung des Prozesswertes in %</p> <p>3 Aktueller Messwert (1. Zeile)</p> <p>4 Einheit (2. Zeile)</p> |
|---|---|

Erste Zeile

In der ersten Zeile der ersten Spalte ist das Vorzeichen und in den weiteren sechs Stellen der Betrag des Messwertes dargestellt.

Anzeige des Kommas

Die Position des Kommas wird durch die gewählte Einheit bestimmt und kann nicht verändert werden. Das Komma wird so positioniert, dass der Maximalwert in diesen sechs Stellen dargestellt werden kann. Ein Komma in der sechsten Stelle wird nicht dargestellt. Damit kann maximal +/- 999999 angezeigt werden. Wird dieser Wert überschritten, wird „Overflow“ angezeigt.

Zweite Zeile

In der zweiten Zeile wird in den letzten fünf Spalten die Einheit dargestellt. In der ersten Spalte werden die folgenden Zeichen angezeigt. Wenn es erforderlich ist, werden diese Zeichen auch nacheinander dargestellt. Der Wechsel erfolgt im Sekundentakt.

Zeichenerklärung

Anzeige für	Zeichen	Bemerkung
Übertragungsfunktion	/, $\sqrt{\quad}$ oder \int	Eines dieser Zeichen wird immer angezeigt.
Schreibschutz		Nur wenn der Schreibschutz gesetzt ist.
Zyklische Kommunikation	Nur bei PROFIBUS PA.
Status verfügbar (z. B. Messbereichsüberschreitung oder Hardwarefehler)		Nur wenn ein Status verfügbar ist.
Code des Anzeigewertes	1 ... 9	Menü-Anzeige (Abschnitt „Menüstruktur“).
Der Messumformer ist beschäftigt.		Dieses Zeichen überschreibt andere Zeichen.

Zeichen für Übertragungsfunktion

Zeichen	Beschreibung
/	Linear.
$\sqrt{\quad}$	Radiziert.
\int	Frei programmierbare Kennlinie.

Darstellung des Prozentwertes auf der LCD-Anzeige

Position	Darstellung
1. Zeile	Prozentwert, Grenzen: -25 ... 125 %, 2 Nachkommastellen
2. Zeile	1.Stelle: Übertragungsfunktion (siehe Tabelle zuvor) 2.Stelle: Schreibschutz (siehe Tabelle zuvor) 7.Stelle: %
Balken	2 % Schritte, von -2 ... 100 %, keine Hysterese

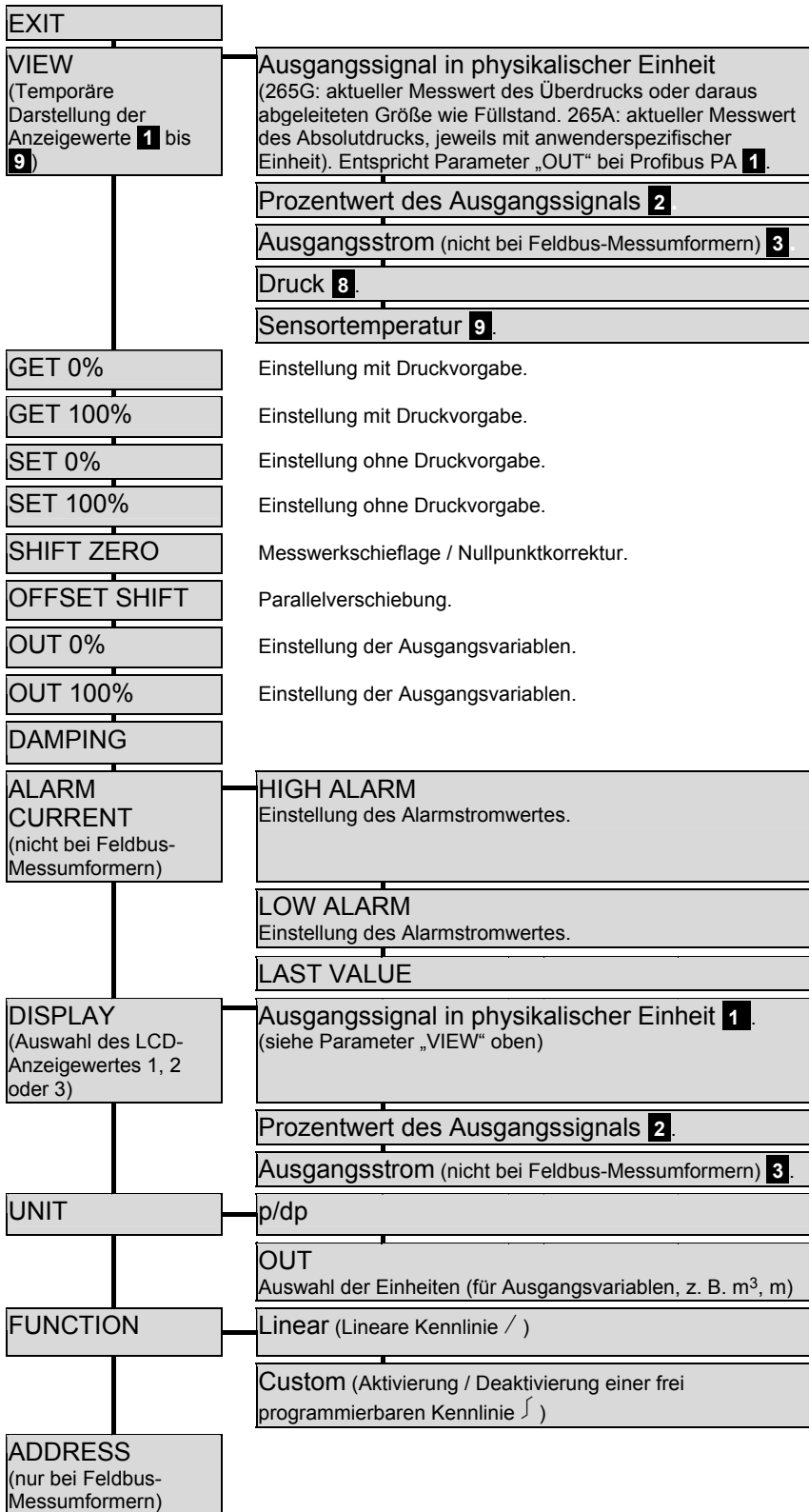
7.5.2 Menüstruktur

Die Parameter sind als Menü strukturiert. Das Menü besteht aus maximal drei Ebenen.

Der Aufruf des Menüs erfolgt mit der Modus-Taste „M“.

Hauptmenü

Untermenü (Weitere Parameter bzw. Erklärungen)



Die invers dargestellten Zahlen von **1** bis **9** geben den Code des Anzeigewertes an. Diese Zahlen befinden sich im Display in der 2. Zeile am linken Rand.

Einheiten des Parameters
„UNIT -> p/dp“

- Pa
- GPa
- MPa
- KPa
- mPa
- uPa
- HPa
- bar
- mbar
- Torr
- Atm
- Psi
- g/cm²
- kg/ cm²
- in H₂O
- mm H₂O
- ft H₂O
- in Hg
- mm Hg

7.6 Menügesteuerte Programmierung des Druck-Messumformers

Funktion	Beschreibung
Start	Die menügesteuerte Programmierung wird mit der Modus-Bedientaste „M“ gestartet.
Nächster Menüpunkt	Der nächste Menüpunkt wird durch Drücken der Bedientaste „+“ aufgerufen.
Menüpunkt zurück	Zurück mit der Bedientaste „-“.
Untermenüpunkte / Auswahllisten aktivieren	Untermenüpunkte und Auswahllisten werden mit der Modus-Bedientaste „M“ aktiviert.
Änderung eines Zahlenwertes	Die Änderung eines Zahlenwertes erfolgt ausschließlich mit den Bedientasten „+“ und „-“. Hierbei ist zu beachten, dass die Bedientaste „+“ den Wert ändert (jeder Tastvorgang erhöht den Wert um 1), während man mit der Bedientaste „-“ zur Position des zu ändernden Wertes gelangt.
Änderungen quittieren	Änderungen werden mit der Modus-Bedientaste „M“ quittiert. Die anschließende Bestätigung mit „OK“ schreibt den neuen Wert in den stromausfallsicheren Speicher.
Verlassen	Nach dem Abschluss der Einstellarbeiten kann das Programm über den Menüpunkt „EXIT“ verlassen werden (mit der Modus-Bedientaste „M“ quittieren).

Der nachfolgende Abschnitt beinhaltet die vollständige Menüstruktur, die einen Überblick über die Auswahl- und Programmiermöglichkeiten gibt.



WICHTIG (HINWEIS)

Die Tasteinheit muss vorhanden sein. Eine Tastenbedienung mit magnetischem Schraubendreher ist nicht zulässig.

7.6.1 Parameterbeschreibung

7.6.1.1 Parameter „VIEW“

Temporäre Darstellung der Anzeigewerte 1 bis 9.

Folgende Messwerte sind einstellbar:

- Ausgangssignal in physikalischer Einheit.
265G: Aktueller Messwert des Überdrucks oder der daraus abgeleiteten Größe wie Füllstand.
265A: Aktueller Messwert des Absolutdrucks, beide jeweils mit anwenderspezifischer Einheit; entspricht „OUT“ bei PROFIBUS PA.
Änderungen des Einstellwertes unter „OUT 0%“ und „OUT 100%“, gewünschte Einheit unter „UNIT_OUT“).
- Prozentwert des Ausgangssignals.
- Ausgangsstrom (nicht bei Feldbus-Messumformern).
- Druck (aktuell anstehender Druckwert im Bereich zwischen eingestelltem Messanfang und Messende). Änderungen des Einstellwertes unter „GET 0% / 100 %“ oder „SET 0% / 100%“, gewünschte Einheit unter „UNIT_p/dp“.
- Sensortemperatur

7.6.1.2 Parameter „GET 0%“ und GET 100%

Einstellung mit Druckvorgabe.

7.6.1.3 Parameter „SET 0%“ und SET 100%

Einstellung ohne Druckvorgabe.

7.6.1.4 Parameter „SHIFT ZERO“

Messwerkschiefelage und Nullpunktkorrektur.

7.6.1.5 Parameter „OFFSET SHIFT“

Parallelverschiebung.

7.6.1.6 Parameter „OUT 0%“ und „OUT 100%“

Einstellung der Ausgangsvariablen.

(u. a. LCD-„VIEW“ Anzeigewert Nr. 1 und „DISPLAY“ Anzeigewert Nr. 1).

7.6.1.7 Parameter „ALARM CURRENT“

Nicht bei Feldbus-Messumformern.

7.6.1.8 Parameter „DISPLAY“

Auswahl des LCD-Anzeigewertes 1, 2 oder 3 (permanente Darstellung).

Folgende Werte können angezeigt werden:

- Ausgangssignal in physikalischer Einheit.
265G: Aktueller Messwert des Überdrucks oder der daraus abgeleiteten Größe wie Füllstand.
265A: Aktueller Messwert des Absolutdrucks jeweils mit anwenderspezifischer Einheit; entspricht „OUT“ bei PROFIBUS PA.
Änderungen des Einstellwertes unter „OUT 0%“ und „OUT 100%“, gewünschte Einheit unter „UNIT_OUT“).
- Prozentwert des Ausgangssignals.
- Ausgangsstrom (nicht bei Feldbus-Messumformern).

7.6.1.9 Parameter „UNIT - p/dp“

Auswahlliste der Druck-Einheiten für den vom Sensor erfassten Druck / Differenzdruck u. a. für den LCD-Anzeigewert Nr. 8 unter „VIEW“.

7.6.1.10 Parameter „UNIT - OUT“

Auswahlliste der „OUT“-Einheiten (für die Ausgangsvariablen, z. B.: m³, m, l/h) u. a. für den LCD Anzeigewert Nr. 1 unter „VIEW“ oder „DISPLAY“.

7.6.1.11 Parameter „CUSTOM“

Aktivierung bzw. Deaktivierung einer frei programmierbaren Kennlinie.

7.6.1.12 Parameter „ADDRESS“

Nur bei Feldbus-Messumformern.

7.7 Konfiguration mit PC / Laptop oder Handheld-Terminal

Für die Konfiguration des Messumformers über PC / Laptop ist die grafische Bedienoberfläche (DTM) erforderlich. Bedienungshinweise sind der Software-Beschreibung zu entnehmen.

Weitere Hinweise	Datenblatt zum SMART VISION / DTM
Kommunikationsprotokoll	HART® PROFIBUS PA® FOUNDATION Fieldbus
Hardware (für HART®)	FSK-Modem für PC / Notebook
HART Handheld-Terminal (HHT)	z. B. 691HT, HHT275/375, DHH800-MFC

Mit einem Handheld-Terminal kann der Messumformer ausgelesen oder konfiguriert/kalibriert werden. Ist im angeschlossenen Speisegerät schon ein Kommunikationswiderstand eingebaut, kann das Handheld-Terminal direkt überall entlang der 4 ... 20 mA-Leitung angeklemmt werden.

Ist der Kommunikationswiderstand (min. 250 Ω) nicht enthalten, muss dieser unbedingt in die Leitung eingebracht werden. Das Handheld-Terminal wird zwischen Widerstand und Messumformer angeschlossen, nicht zwischen Widerstand und Speisegerät!

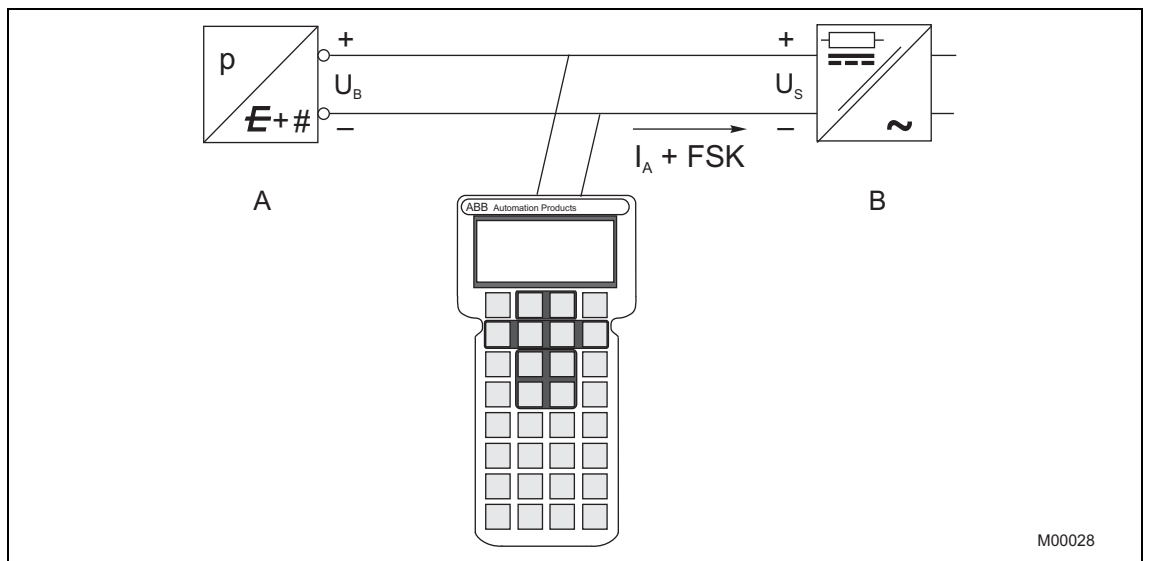


Abb. 22: Kommunikationsaufbau mittels Handheld-Terminal

A Messumformer

B Speisegerät (Kommunikationswiderstand im Speisegerät vorhanden)

i

WICHTIG (HINWEIS)

Kommunikation / Konfiguration / Parametrierung über Handheldterminal / PC in der Zündschutzart „Eigensicherheit“: In diesem Fall muss das HHT / PC entsprechend bescheinigt sein; das gilt auch für den kurzzeitigen Anschluss. Dieser Nachweis der „Eigensicherheit“ ist zusätzlich zum Messumformer zu erbringen.

Bei Schutzart „Druckfeste Kapselung Ex d“ Handheldterminal nicht im explosionsgefährdeten Bereich anschließen.

Die Batterie des HHT darf nicht im explosionsgefährdeten Bereich gewechselt werden.

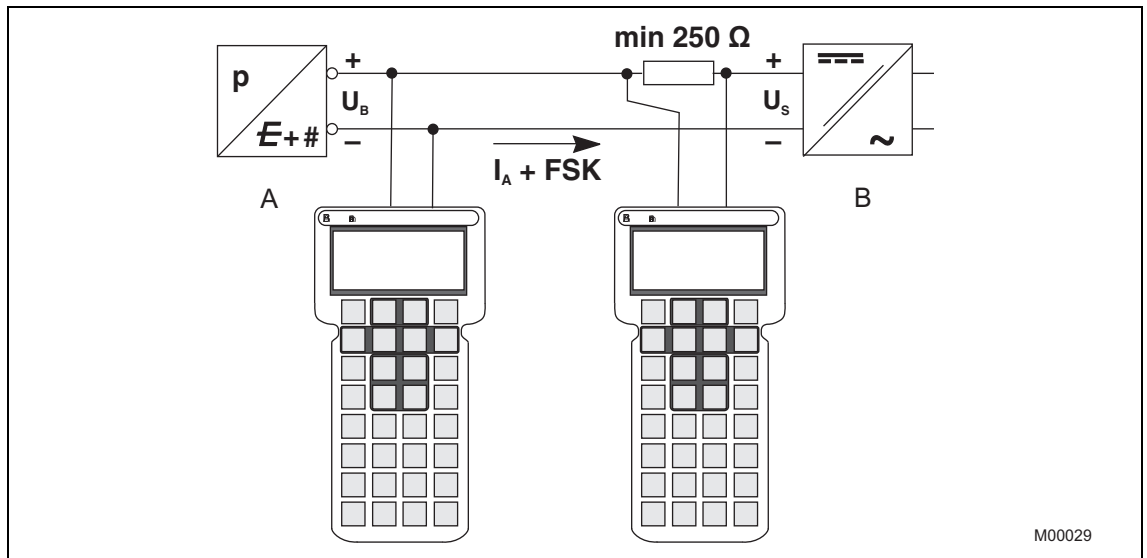


Abb. 23: Anschlussbeispiele mit Kommunikationswiderstand in der Anschlussleitung

A Messumformer

B Speisegerät (Kommunikationswiderstand nicht im Speisegerät vorhanden)

Weitere Informationen befinden sich in der dem Handheld-Terminal beiliegenden Betriebsanleitung.

Wurde der Messumformer im Herstellerwerk gemäß den vom Anwender gemachten Angaben für die Messstelle konfiguriert, braucht nichts weiter getan werden, als den Messumformer vorschriftsmäßig zu montieren (eventuell Messwerkschiefelage korrigieren: siehe Abschnitt „Messwerkschiefelage korrigieren“), einzuschalten und die Messstelle ist betriebsbereit.

Falls der Messumformer mit einem LCD-Anzeiger ausgerüstet ist, wird sofort der aktuelle Druck/Absolutdruck in % (Werkseinstellung, wenn nicht anders bestellt) angezeigt.

Wenn jedoch Änderungen z. B. bezüglich der Konfiguration vorgenommen werden müssen, ist ein Handheld-Terminal oder vorzugsweise die grafische Bedienoberfläche (DTM) erforderlich. Mit diesem DTM-Tool ist das Gerät voll konfigurierbar. Es unterstützt sowohl das HART-Protokoll als auch das Feldbus-Protokoll PROFIBUS PA und ist auf einem PC / Notebook bzw. unter einem Automatisierungssystem lauffähig. Für FOUNDATION Fieldbus wird zur Konfiguration die Gerätebeschreibung (DD) benötigt, die in verschiedene Konfigurationstools eingeladen werden kann.

Die zur Installation des Bedientools notwendigen Arbeitsschritte können der Installationsanweisung entnommen werden, die der Software beigelegt ist. Unter dem Pfad „Konfigurieren_Druckmessung“ sind die wichtigsten Parameter einstellbar.

Das Programm bietet die Möglichkeit, den Messumformer zu konfigurieren, abzufragen und zu testen. Weiterhin kann durch eine interne Datenbank eine Offline-Konfiguration durchgeführt werden. Jeder Konfigurationsschritt wird einer Plausibilitätsprüfung unterzogen. An jeder Stelle des Programms ist über die Taste „F1“ eine umfangreiche kontext-sensitive Hilfe aufrufbar.

Wir empfehlen, sofort nach Lieferung der Messumformer bzw. vor einer Änderung der Konfiguration, die bestehenden Konfigurationsdaten auf einem Datenträger unter dem Pfad „Datei_Speichern“ abzuspeichern.

7.8 Konfiguration über die grafische Bedienoberfläche (DTM)

7.8.1 Systemanforderungen

- Bedien-Rahmenprogramm (z. B. SMART VISION ab Version 4.01)
 - DTM (Device Type Manager, grafische Bedienoberfläche)
 - Betriebssystem (entsprechend des jeweiligen Rahmenprogramms)
1. Der DTM wird mit der rechten Maustaste oder über den Menüpunkt „Gerät“ jeweils in drei Schritten mit 1. „Mehr“ und 2. „Bearbeiten“ gestartet.
 2. Nach einem „Verbindungsaufbau“ (3. Schritt) sollten zuerst die Daten des Messumformers komplett geladen werden.
Geänderte Daten werden blau unterstrichen dargestellt.
 3. Mit „Daten im Gerät speichern“ werden diese Daten zum Gerät gesendet.



WICHTIG (HINWEIS)

Nach dem Speichern der Daten im Messumformer werden die Daten automatisch stromausfallsicher gespeichert.

Hierzu muss für zwei Minuten der Messumformer weiter an der Energieversorgung angeschlossen sein. Wird dies nicht beachtet, sind beim nächsten Betrieb die vorherigen Daten wieder aktiv.

Bei PROFIBUS-Geräten ist das Abschalten der "Vor-Ort-Bedienung" nur bei zyklischer Kommunikation wirksam. Wenn der Schreibschutz mit dem DTM gesetzt wird, kann mit den Bedientasten die Einstellung des Messumformers nicht mehr geändert werden.

Für PROFIBUS-Geräte muss die Slave-Adresse im Projektbaum der Bedienoberfläche richtig angegeben werden. Der Kommunikationsname und die Beschreibung werden beim Laden der Daten vom Gerät automatisch aktualisiert.

Nachfolgend in Kurzform die wichtigsten Kalibrier- und Parametriermöglichkeiten innerhalb der Bedienoberfläche. Weitere Hinweise zu den Menüpunkten finden Sie in der kontext-sensitiven Hilfe. Vor den Einstellarbeiten muss sichergestellt werden, dass weder am Druck-Messumformer selbst (Taster mit Schlosssymbol) noch innerhalb der Bedienoberfläche der Schreibschutz Menüpfad „Konfigurieren_Grundparameter_Allgemeines_Vor-Ort-Bedienung“ aktiviert wurde.

7.8.2 Einstellung der Dämpfung

Menüpfad:

„Konfigurieren_Druckmessung_Ausgang“

Den gewünschten Wert im Feld „Ausgangsparameter“ in die Zeile „Dämpfung“ eintragen.

7.8.3 Korrektur der Messwerkschieflage

Menüpfad:

„Konfigurieren_Druckmessung_Prozessvariable“

Die Schaltfläche „Abgleichen“ im Feld „Messwerkschieflage“ betätigen.

Der Abgleich wird unverzüglich ausgeführt und stromausfallsicher im Druck-Messumformer gespeichert.

7.8.4 Einstellung von Messanfang und Messende

Menüpfad:

„Konfigurieren_Druckmessung_Prozessvariable“

Hier gibt es im Feld „Skalierung“ zwei Möglichkeiten für die Einstellung:

1. Werteingabe

In den Eingabefeldern „Messanfang“ und / oder „Messende“ den/die gewünschten Werte eingeben.

2. Prozessdruckübernahme

Zur Einstellung werden der „Messanfang“ und das „Messende“ als Druck am Messwerk vorgegeben. Dabei dürfen die Messgrenzen nicht überschritten werden.

Als Druckgeber können Reduzierstationen mit einstellbarem Druck und Vergleichsanzeige benutzt werden.

Beim Anschluss darauf achten, dass Restflüssigkeiten (bei gasförmigen Prüfstoffen) oder Luftblasen (bei flüssigen Prüfstoffen) in den Anschlussleitungen vermieden werden, da sie Fehler bei der Überprüfung bewirken können.

Die Messabweichung des Druckgebers sollte mindestens dreimal so klein sein wie die gewünschte Messabweichung des Druck-Messumformers.

8 Ex-relevante technische Daten

8.1 Explosionsgefährdete Atmosphären

ATEX - Messumformer mit der Zündschutzart „Eigensicherheit Ex ia“ gemäß Richtlinie 94/9/EG

Messumformer mit 4 ... 20 mA-Ausgangssignal und HART-Kommunikation:

Zertifikat-Nr. ZELM 01 ATEX 0064
 Kennzeichnung: II 1/2G Ex ia IIC T6 bzw. T4
 II 1D Ex iaD 20 T50°C bzw. T95°C
 Ta -40°C ... 40°C bzw. 85°C

Versorgungs- und Signalstromkreis in Zündschutzart „Eigensicherheit Ex ib IIB/IIC“ bzw. „Eigensicherheit Ex ia IIB/IIC“ zum Anschluss an Speisegeräte mit folgenden Höchstwerten:

$U_i = 30 \text{ V}$
 $I_i = 200 \text{ mA}$
 Temperaturklasse T4 bzw. T95°C:
 $P_i = 0,8 \text{ W}$ für T4 bei $T_a = -40 \dots 85 \text{ °C}$
 $P_i = 1,0 \text{ W}$ für T4 bei $T_a = -40 \dots 70 \text{ °C}$

Für die Temperaturklasse T6 bzw. T50°C:
 $P_i = 0,7 \text{ W}$ für T6 bei $T_a = -40 \dots 40 \text{ °C}$

wirksame innere Kapazität: $C_i = 10 \text{ nF}$
 wirksame innere Induktivität: $L_i \approx 0$

Messumformer 265Gx/Ax mit Messbereichen $\leq 400 \text{ mbar}$, mit einer Versorgung durch einen eigensicheren Stromkreis Ex ib IIB/IIC, dürfen nicht in die Trennwand zwischen der Kategorie 1G und 2G eingebaut werden.

Feldbus-Messumformer (PROFIBUS PA / FOUNDATION Feldbus):

Zertifikat-Nr.: ZELM 01 ATEX 0063
 Kennzeichnung: FISCO-field device
 II 1/2G Ex ia IIC T6 bzw. T4
 II 1/2D Ex iaD 20 T50 °C bzw. T95 °C
 Versorgungs- und Signalstromkreis in Zündschutzart Eigensicherheit nur zum Anschluss an ein bescheinigtes Speisegerät nach dem FISCO-Konzept mit folgenden Höchstwerten:
 $U_i = 17,5 \text{ V}$
 $I_i = 500 \text{ mA}$
 $P_i = 8,75 \text{ W}$

bzw. Speisegeräte oder Barrieren mit linearer Kennlinie.

Höchstwerte:
 $U_i = 24 \text{ V}$
 $I_i = 250 \text{ mA}$
 $P_i = 1,2 \text{ W}$

wirksame innere Induktivität: $L_i = 10 \mu\text{H}$,
 wirksame innere Kapazität: $C_i = 5 \text{ nF}$

Zulässiger Umgebungstemperaturbereich in Abhängigkeit von der Temperaturklasse:

Temperaturklasse	untere Grenze der Umgebungstemperatur	obere Grenze der Umgebungstemperatur
T4	-40 °C (-40 °F)	85 °C (185 °F)
T5, T6	-40 °C (-40 °F)	40 °C (104 °F)

Messumformer 265Gx/Ax mit Messbereichen $\leq 400 \text{ mbar}$, mit einer Versorgung durch einen eigensicheren Stromkreis Ex ib IIB/IIC, dürfen nicht in die Trennwand zwischen der Kategorie 1G und 2G eingebaut werden.

ATEX - Messumformer der Kategorie 3 für den Einsatz in „Zone 2“ gemäß Richtlinie 94/9/EG

Messumformer mit 4 ... 20 mA-Ausgangssignal und HART-Kommunikation:

Zertifikat-Nr.: ZELM 01 ATEX 3059
 Kennzeichnung: II 3G Ex nA [nL] IIC T6 bzw. T4
 II 3D Ex tD A22 T50°C bzw. T95°C IP6x

Betriebsbedingungen:
 Versorgungs- und Signalstromkreis (Klemmsignal \pm):
 $U \leq 45 \text{ V DC}$
 $I \leq 22,5 \text{ mA}$

Zulässige Umgebungstemperaturbereiche:

Zündschutzart "Nichtfunkend nA"

II 3G Ex nA [nL] IIC T6 bzw. T4:
 Umgebungstemperatur Temperaturklasse
 -40 ... +40 °C T6
 -40 ... +85 °C T4

Zündschutzart "Schutz durch Gehäuse "tD"

II 3D Ex tD A22 T50°C bzw. T95°C IP6x:
 Umgebungstemperatur Oberflächentemperatur
 -40 ... +40 °C T50°C
 -40 ... +85 °C T95°C

ATEX - Messumformer mit der Zündschutzart „Druckfeste Kapselung Ex d“ gemäß Richtlinie 94/9/EG

Messumformer mit 4 ... 20 mA-Ausgangssignal und HART-Kommunikation und Feldbus-Messumformer (PROFIBUS PA / FOUNDATION Feldbus / MODBUS 232 / MODBUS 485):

Zertifikat-Nr.: PTB 00 ATEX 1018
 Kennzeichnung: II 1/2 G Ex d IIC T6

Betriebsbedingungen:
 Versorgungs- und Signalstromkreis (Klemmsignal \pm):
 Betriebswerte:
 HART Feldbus PA / FF Modbus 232 / 485
 $U \leq 45 \text{ VDC}$ $U \leq 36 \text{ VDC}$ $U \leq 30 \text{ V DC}$
 $I \leq 22,5 \text{ mA}$ $I \leq 14 \text{ mA}$ $I \leq 25 \text{ mA}$
 Umgebungstemperaturbereich: -40 ... 75 °C

ATEX - Messumformer gemäß 94/9/EG mit der Zündschutzart „Eigensicherheit i“

oder

**der Zündschutzart „Druckfeste Kapselung d“ bzw.
 der Zündschutzart „Schutz durch Gehäuse tD“ bzw.
 der Zündschutzart „Nichtfunkend nA“**
(Bescheinigung mit alternativen Zündschutzarten)

 Zertifikat-Nr.: ZELM 04 ATEX 0227 X
 Messumformer mit 4 ... 20 mA-Ausgangssignal und
 HART Kommunikation:

 Kennzeichnung: II 1/2G Ex ia IIC T6 bzw. T4
 II 1D Ex iaD 20 T50°C bzw. T95°C IP6x
 (weitere Daten siehe zuvor unter „ATEX Ex ia“)

oder

 II 1/2 G Ex d IIC T6
 (weitere Daten siehe zuvor unter "ATEX Ex d") bzw.
 II 2D Ex tD A21 T50°C bzw. T95°C IP6x
 (weitere Daten siehe zuvor unter "ATEX Kategorie 3"), bzw.
 II 3G Ex nA [nL] IIC T6 bzw. T4
 (weitere Daten siehe zuvor unter "ATEX Kategorie 3")

IECEX - Messumformer mit den Zündschutzarten: "Intrinsic safety i", "non sparking nA", "protection by enclosure tD"

 Messumformer mit 4 ... 20 mA Ausgangssignal und HART-
 Kommunikation

 Zertifikat-Nr.: IECEX ZLM 09.0005X
 Kennzeichnung: Ex ia IIC T6 or T4 Ga/Gb
 Ex iaD 20 T50°C or T95°C
 Ex tD A21 T50°C or T 95°C IP6x
 Ex nA [nL] IIC T6 or T4
 Ta = -40°C to +40°C or + 85°C

 Zulässiger, maximaler Umgebungstemperaturbereich in Abhängigkeit
 von der Temperaturklasse:

Umgebungstemperatur	Temperaturkl.	Oberflächentemp.
-40 ... 85 °C (-40 ... 185 °F)	T4	95 °C (203 °F)
-40 ... 40 °C (-40 ... 104 °F)	T6	50 °C (122 °F)

**Gemäß Kennzeichnung Ex ia IIC T6 oder T4 Ga/Gb bzw.
 Ex iaD 20 T50°C oder T95°C IP6x gelten die folgenden
 elektrischen Daten:**

 Versorgungs- und Signalstromkreis in Zündschutzart „Intrinsic Safety“
 Ex ia IIC oder Ex ib IIC bzw. Ex iaD oder Ex ibD zum Anschluss
 an Speisegeräte mit folgenden Höchstwerten:

 (Klemmsignal ±): $U_i = 30 \text{ V}$
 $I_i = 200 \text{ mA}$

 Temperaturklasse T4 bzw. T95°C:
 $P_i = 0,8 \text{ W}$ für T4 bei $T_a = -40 \dots 85 \text{ °C}$
 $P_i = 1,0 \text{ W}$ für T4 bei $T_a = -40 \dots 70 \text{ °C}$

 für die Temperaturklasse T6 bzw. T50°C:
 $P_i = 0,7 \text{ W}$ für T6 bei $T_a = -40 \dots 40 \text{ °C}$
 wirksame innere Kapazität: $C_i = 10 \text{ nF}$
 wirksame innere Induktivität: $L_i \approx 0$

 Messumformer 265Gx/Ax mit den Messbereichen $\leq 400 \text{ mbar}$ dürfen
 nur mit einer Versorgung durch einen eigensicheren Stromkreis Ex ia
 in die Trennwand zwischen der Zone 0 und Zone 1 eingebaut werden.

**Gemäß Kennzeichnung Ex nA [nL] IIC T6 oder T4 gelten die
 folgenden elektrischen Daten:**

 Versorgungs- und Signalstromkreis (Klemmsignal ±)
 Betriebsspannung $U \leq 45 \text{ V}$
 Betriebsstrom $I \leq 22,5 \text{ mA}$
**Gemäß Kennzeichnung Ex tD A21 T50°C oder T95°C IP6x gelten
 die folgenden elektrischen Daten:**

 Versorgungs- und Signalstromkreis
 (Klemmsignal ±)
 Betriebsspannung $U \leq 45 \text{ V}$
 Betriebsstrom $I \leq 22,5 \text{ mA}$
**IECEX - Messumformer mit den Zündschutzarten: "Intrinsic
 safety i", "Limited Energy"**

 Feldbus-Messumformer (PROFIBUS PA / FOUNDATION Fieldbus):
 Zertifikat-Nr.: IECEX ZLM 09.0004X
 Kennzeichnung: Ex ia IIC T6 or T4 Ga/Gb
 Ex iaD 20 T50°C or T95°C
 Ex nL IIC T6 or T4
 Ta = -40°C to +40°C or + 85°C

 Zulässiger, maximaler Umgebungstemperaturbereich in Abhängigkeit
 von der Temperaturklasse:

Umgebungstemperatur	Temperaturkl.	Oberflächentemp.
-40 ... 85 °C (-40 ... 185 °F)	T4	95 °C (203 °F)
-40 ... 40 °C (-40 ... 104 °F)	T6	50 °C (122 °F)

Ex-relevante technische Daten

Gemäß Kennzeichnung Ex ia IIC T6 oder T4 Ga/Gb bzw. Ex iaD 20 T50°C oder T95°C IP6x gelten die folgenden elektrischen Daten:

Versorgungs- und Signalstromkreis mit der Zündschutzart „Intrinsic Safety“ nur zum Anschluss an zertifizierte Speisegeräte gemäß FISCO-Concept mit folgenden Höchstwerten:

(Klemmsignal ±): $U_i = 17,5 \text{ V}$
 $I_i = 500 \text{ mA}$
 $P_i = 8,75 \text{ W}$

wirksame innere Kapazität: $C_i = 5 \text{ nF}$

wirksame innere Induktivität: $L_i = 10 \mu\text{H}$

bzw. Speisegeräte oder Barrieren mit linearer Kennlinie.

Höchstwerte:

$U_i = 24 \text{ V}$

$I_i = 250 \text{ mA}$

$P_i = 1,2 \text{ W}$

wirksame innere Kapazität: $C_i = 5 \text{ nF}$

wirksame innere Induktivität: $L_i = 10 \mu\text{H}$

Messumformer 265Gx/Ax mit den Messbereichen $\leq 400 \text{ mbar}$ dürfen nur mit einer Versorgung durch einen eigensicheren Stromkreis Ex ia in die Trennwand zwischen der Zone 0 und Zone 1 eingebaut werden.

Gemäß Kennzeichnung Ex nL IIC T6 oder T4 gelten die folgenden elektrischen Daten:

Versorgungs- und Signalstromkreis in Zündschutzart „Limited Energy“ Ex nL IIC nur zum Anschluss an zertifizierte Speisegeräte gemäß FNICO-Concept mit folgenden Höchstwerten:

(Klemmsignal ±): $U_i = 17,5 \text{ V}$
 $I_i = 666 \text{ mA}$
 $P_i = 11,65 \text{ W}$

wirksame innere Kapazität: $C_i = 5 \text{ nF}$

wirksame innere Induktivität: $L_i = 10 \mu\text{H}$

IECEx - Messumformer mit den Zündschutzarten:

Flameproof Enclosure "d" und Protection by Enclosures "tD"

Messumformer mit 4 ... 20 mA-Ausgangssignal und HART-Kommunikation und Feldbus-Messumformer (PROFIBUS PA / FOUNDATION Fieldbus / MODBUS 232 / MODBUS 485):

Zertifikat-Nr.: IECEx ZLM 09.0003X

Kennzeichnung: Ex d IIC T6

Ex tD A21 T85°C IP6x

Ta = -40°C to +75°C

Gemäß Kennzeichnung Ex d IIC T6 bzw. Ex tD A21 T85°C IP6x gelten die folgenden elektrischen Daten:

Versorgungs- und Signalstromkreis (Klemmsignal ±)

Betriebswerte:

HART Feldbus PA/FF Modbus 232/485

$U \leq 45 \text{ VDC}$ $U \leq 36 \text{ VDC}$ $U \leq 30 \text{ VDC}$

$I \leq 22,5 \text{ mA}$ $I \leq 14 \text{ mA}$ $I \leq 25 \text{ mA}$

Umgebungstemperaturbereich: -40 ... 75 °C

Factory Mutual (FM)

Messumformer mit 4 ... 20 mA-Ausgangssignal und HART-Kommunikation:

Intrinsic Safety: Class I; Division 1; Groups A, B, C, D;
 Class I; Zone 0; Group IIC; AEx ia IIC

Degree of protection: NEMA Type 4X (Montage im Innen- oder Außenbereich)

Zulässiger Umgebungstemperaturbereich in Abhängigkeit von der Temperaturklasse:

$U_{\text{max}} = 30 \text{ V}, C_i = 10,5 \text{ nF}, L_i = 10 \mu\text{H}$			
Umgebungs-temperatur	Temperatur-klasse	I_{max}	P_i
-40 ... 85 °C (-40 ... 185 °F)	T4	200 mA	0,8 W
-40 ... 70 °C (-40 ... 158 °F)			1 W
-40 ... 40 °C (-40 ... 104 °F)	T5	25 mA	0,75 W
	T6		0,5 W

Feldbus-Messumformer (PROFIBUS PA / FOUNDATION Fieldbus):

Intrinsic Safety: Class I, II, and III; Division 1;
 Groups A, B, C, D, E, F, G;
 Class I; Zone 0; AEx ia Group IIC T6, T4;
 Non-Incendive Class I, II, and III; Division 2;
 Groups A, B, C, D, F, G

Messumformer mit 4 ... 20 mA-Ausgangssignal und HART-Kommunikation und Feldbus-Messumformer (PROFIBUS PA / FOUNDATION Fieldbus):

Explosionproof: Class I, Division 1, Groups A, B, C, D;
 Class II/III, Division 1, Groups E, F, G

Degree of protection: NEMA Type 4X (Montage im Innen- oder Außenbereich)

Kanadischer Standard (CSA)

Messumformer mit 4 ... 20 mA-Ausgangssignal und HART-Kommunikation und Feldbus-Messumformer (PROFIBUS PA / FOUNDATION Fieldbus)

Explosionproof: Class I, Division 1, Groups B, C, D;
 Class II, Division 1, Groups E, F, G

Degree of protection: NEMA Type 4X (Montage im Innen- oder Außenbereich)

Standards Association of Australia (SAA)
Messumformer der Zündschutzart „Druckfeste Kapselung Ex d“

Messumformer mit 4 ... 20 mA-Ausgangssignal und HART-Kommunikation und Feldbus-Messumformer (PROFIBUS PA / FOUNDATION Fieldbus, Modbus):

Kennzeichen:

Zone 1: Ex d IIC T6 (Tamb +75 °C) IP 66 / IP 67
 Zone A21: Ex tD A21 T85 (Tamb +75 °C) IP 66 / IP 67

NEPSI (China)
Intrinsic Safety

Messumformer mit 4 ... 20 mA-Ausgangssignal und HART-Kommunikation:

Kennzeichen: Ex ia IIC T4/T6

Zulässiger Umgebungstemperaturbereich in Abhängigkeit von der Temperaturklasse:

Temperaturklasse	Umgebungstemperatur	Pi
T4	-40 ... 85 °C (-40 ... 185 °F)	0,8
T4	-40 ... 70 °C (-40 ... 158 °F)	1,0
T6	-40 ... 40 °C (-40 ... 104 °F)	0,7

Versorgungs- und Signalstromkreis zum Anschluss an Speisegeräte mit folgenden Höchstwerten:

$U_{i,max} = 30 \text{ V}, I_{i,max} = 200 \text{ mA}$			
Temperaturklasse	$P_{i,max}$	Max. innere Parameter	
		C_i (nF)	L_i (µH)
T6	0,7	47	10
T4	0,8	47	10
T4	1,0	47	10

Feldbus-Messumformer (PROFIBUS PA / FOUNDATION Fieldbus)

Kennzeichen: Ex ia IIB/IIC T4 ... T6

Zulässiger Umgebungstemperaturbereich in Abhängigkeit von der Temperaturklasse:

Temperaturklasse	Umgebungstemperatur
T4	-40 ... 85 °C (-40 ... 185 °F)
T5	-40 ... 50 °C (-40 ... 122 °F)
T6	-40 ... 40 °C (-40 ... 104 °F)

Versorgungs- und Signalstromkreis zum Anschluss an Speisegeräte mit folgenden Höchstwerten:

Ex-Markierung	Kennlinie Speisegerät	$U_{i,max}$ (V)	$I_{i,max}$ (mA)	$P_{i,max}$ (W)
Ex ia IIC T4 ... T6	Rechteck oder Trapez	17,5	360	2,52
Ex ia IIB T4 ... T6	Rechteck oder Trapez	17,5	380	5,32
Ex ia IIC T4 ... T6	Linear	24	250	1,2
$C_{i,max}$ (nF)		$L_{i,max}$ (µH)		
0		10		

Explosion Proof

Messumformer mit 4 ... 20 mA-Ausgangssignal und HART-Kommunikation und Feldbus-Messumformer (PROFIBUS PA / FOUNDATION Fieldbus):

Kennzeichen: Ex d IIC T6

Betriebsbedingungen

Umgebungstemperaturbereich: -40 ... 75 °C (-40 ... 167 °F)

9 Technische Daten

9.1 Funktionale Spezifikation

Messbereich und Messspannungsgrenzwerte

Sensor-code	Obere Messbereichsgrenze (URL)	Untere Messbereichsgrenze (LRL) für 265G	Kleinste Messspanne	
			265G Überdruck	265A Absolutdruck
C	6 kPa 60 mbar 24 in H ₂ O	-6 kPa -60 mbar -24 in H ₂ O	0,2 kPa 2 mbar 0,8 in H ₂ O	0,3 kPa 3 mbar 2,25 mm Hg
F	40 kPa 400 mbar 160 inH ₂ O	-40 kPa -400 mbar -160 inH ₂ O	0,4 kPa 4 mbar 1,6 inH ₂ O	2 kPa 20 mbar 15 mm Hg
L	250 kPa 2500 mbar 1000 in H ₂ O	0 absolut	2,5 kPa 25 mbar 10 in H ₂ O	12,5 kPa 125 mbar 93,8 mm Hg
D	1000 kPa 10 bar 145 psi	0 absolut	10 kPa 0,1 bar 1,45 psi	50 kPa 0,5 bar 7,25 psi
U	3000 kPa 30 bar 435 psi	0 absolut	30 kPa 0,3 bar 4,35 psi	150 kPa 1,5 bar 21,7 psi
R	10000 kPa 100 bar 1450 psi	0 absolut	100 kPa 1 bar 14,5 psi	500 kPa 5 bar 72,6 psi
V	60000 kPa 600 bar 8700 psi	0 absolut	600 kPa 6 bar 87 psi	



WICHTIG (HINWEIS)

Die untere Messbereichsgrenze (LRL) für 265A ist 0 absolut für alle Messbereiche.

Messspannungsgrenzen

Maximale Spanne = URL = Obere Messbereichsgrenze

Es wird empfohlen, den Messumformersensor mit dem kleinstmöglichen Turndown auszuwählen, um die Leistungsdaten zu optimieren.

TURNDOWN = Obere Messbereichsgrenze/eingestellte Messspanne

Nullpunktunterdrückung und -anhebung

Nullpunkt und Spanne können auf jeden Wert innerhalb der in der Tabelle aufgeführten Messbereichsgrenzen eingestellt werden, wenn die folgende Bedingung gilt:

- eingestellte Spanne \geq kleinste Spanne

Dämpfung

Einstellbare Zeitkonstante: 0 ... 60 s

Diese Zeiten gelten zusätzlich zur Sensoransprechzeit und können über den optionalen LCD-Anzeiger, das Handheld-Terminal oder über die PC-Bedienoberfläche eingestellt werden.

Betriebsbereitschaft

Einsatzbereit gemäß den technischen Daten in $\leq 2,5$ s nach dem Einschalten des Messumformers, bei minimaler Dämpfung.

Isolationswiderstand

>100 M Ω bei 500 V DC (zwischen Anschlussklemmen und Erde).

9.2 Betriebsgrenzwerte

Temperaturgrenzen in °C (°F)

	Umgebungs-temperaturbereich
Betriebstemperatur	-40 ... 85 °C (-40 ... 185 °F)
LCD-Anzeige	-20 ... 70 °C (-4 ... 158 °F)
Weißölfüllung	-6 ... 85 °C (-21 ... 185 °F)
Viton-Dichtung	-20 ... 85 °C (-4 ... 185 °F)
Perfluorelastomer-Dichtung	-25 bzw. -15 ... 80 °C (-13 bzw. 5 ... 176 °F) s. Abschnitt „Druckgrenzen“



WICHTIG (HINWEIS)

Für Anwendungen in explosionsgefährdeter Atmosphäre muss der angegebene Temperaturbereich der entsprechenden Zulassung beachtet werden.

	Prozesstemperaturbereich
Prozesstemperatur	-50 ... 120 °C (-58 ... 248 °F)
Weißölfüllung	-6 ... 120 °C (21 ... 248 °F) ¹⁾
Viton-Dichtung	-20 ... 120 °C (-4 ... 248 °F)
Perfluorelastomer-Dichtung	-25 °C bzw. -15 ... 80 °C (-13 °F bzw. 5 ... 176 °F) s. Abschnitt „Druckgrenzen“

1) ≤ 85 °C (185 °F) für Betriebsdrücke unterhalb des Atmosphärendruckes

	Lagerungstemperaturbereich
Lagertemperatur	-50 ... 85 °C (-58 ... 185 °F)
LCD-Anzeige	-40 ... 85 °C (-40 ... 185 °F)
Weißölfüllung	-6 ... 85 °C (21 ... 185 °F)

	Luftfeuchtigkeit bei Lagerung
Relative Luftfeuchtigkeit	bis 75 %

9.3 Druckgrenzen

Überdruckgrenzen

(ohne Beschädigung des Messumformers)

Sensorcode	Überdruckgrenzen; 0 absolut bis:
C, F	1 MPa, 10 bar, 145 psi
L	0,5 MPa, 5 bar, 72,5 psi
D	2 MPa, 20 bar, 290 psi
U	6 MPa, 60 bar, 870 psi
R	20 MPa, 200 bar, 2900 psi
V	90 MPa, 900 bar, 13050 psi
Perfluorelastomer-Dichtung T ≥ -15 °C (5 °F)	0,6 MPa abs, 6 bar abs, 87 psia
Perfluorelastomer-Dichtung T ≥ -25 °C (-13 °F)	0,18 MPa abs, 1,8 bar abs, 26 psia

Prüfdruck



WICHTIG (HINWEIS)

Bei der Druckprüfung des Druck-Messumformers bitte die Überdruckgrenzen einhalten!

9.4 Grenzwerte für Einflüsse der Umgebung

Elektromagnetische Verträglichkeit (EMV)

Entspricht den Anforderungen und Prüfungen der EMV-Richtlinie 2004/108/EG sowie der EN 61000-6-3 bezüglich Störaussendung und EN 61000-6-1, EN 61000-6-2 bezüglich Störfestigkeit.
Erfüllt die NAMUR-Empfehlungen.

Niederspannungsrichtlinie

Erfüllt 2006/95/EG

Druckgeräterichtlinie (PED)

Erfüllt 97/23/EG Kategorie III, Modul H.

Feuchte

Relative Luftfeuchtigkeit: bis 100 %
Kondensation, Vereisung: zulässig

Schwingungsfestigkeit

Beschleunigungen bis zu 2 g bei Frequenzen von bis zu 1000 Hz (gemäß IEC 60068-2-6).

Schockfestigkeit (gemäß IEC 60068-2-27)

Beschleunigung: 50 g
Dauer: 11 ms

Schutzart (Feuchte und staubhaltige Atmosphäre)

Der Messumformer ist staub- und sanddicht und gegen Untertaucheffekte gemäß den folgenden Normen geschützt:

- IEC EN60529 (1989) mit IP 67 (auf Anfrage mit IP 68)
- NEMA 4X
- JIS C0920

Schutzart mit Steckeranschluss: IP 65

9.5 Elektrische Daten und Optionen

HART-Digitalkommunikation und 4 ... 20 mA-Ausgangsstrom Energieversorgung

Der Messumformer arbeitet mit Spannungen von 10,5 ... 45 V DC ohne Bürde und ist gegen falsch gepolten Anschluss geschützt (Bürden im Messkreis erlauben den Betrieb mit Spannungen über 45 V DC).

Bei hintergrundbeleuchteter LCD-Anzeige beträgt die Mindestspannung 14 V DC.

Für Ex ia und andere eigensichere zugelassene Varianten darf die Versorgungsspannung 30 V DC nicht übersteigen.

Welligkeit

Maximal zulässige Welligkeit der Versorgungsspannung während der Kommunikation: Entsprechend der HART FSK „Physical Layer“ Spezifikation Revision 8.1.

Bürdenbegrenzung

Gesamter Messkreiswiderstand bei 4 ... 20 mA und HART:

$$R(k\Omega) = \frac{\text{Versorgungsspannung} - \text{Mindestbetriebsspannung (VDC)}}{22,5 \text{ mA}}$$

WICHTIG (HINWEIS)
Für die HART Kommunikation ist ein Mindestwiderstand von 250 Ω erforderlich.

LCD-Anzeiger (optional)

Alphanumerische 19-Segmentanzeige (zwei Zeilen, sechs Zeichen) mit zusätzlicher Balkendiagrammanzeige, optional mit Hintergrundbeleuchtung zur anwendungsspezifischen Anzeige von:

- Ausgangsstrom in Prozent
- Ausgangsstrom in mA
- Frei wählbare Prozessvariable

Auf dem Display werden außerdem Diagnosemeldungen, Alarmer, Messbereichsüberschreitungen und Konfigurationsänderungen angezeigt.

Ausgangssignal

Zweileiterausgang 4 ... 20 mA, vom Anwender wählbar, linear oder frei programmierbar mit 20 Referenzpunkten.

Die HART-Kommunikation liefert die digitalen Prozessinformationen (% , mA oder physikalische Einheiten), die dem Signal (4 ... 20 mA) überlagert werden (Protokoll gemäß Standard Bell 202 FSK).

Ausgangsstromgrenzwerte (gemäß NAMUR-Standard)

Überlastbedingung:

- Untere Grenze: 3,8 mA (auf bis zu 3,5 mA konfigurierbar)
- Obere Grenze: 20,5 mA (auf bis zu 22,5 mA konfigurierbar)

Alarmstrom

Minimaler Alarmstrom: konfigurierbar von 3,5 ... 4 mA, Standardeinstellung: 3,6 mA konfigurierbar von 20 ... 22,5 mA, Standardeinstellung: 21 mA
Maximaler Alarmstrom: konfigurierbar von 20 ... 22,5 mA, Standardeinstellung: 21 mA
Standardeinstellung: maximaler Alarmstrom

SIL – Funktionale Sicherheit (optional)

nach IEC 61 508/61 511

Gerät mit Konformitätsbescheinigung für den Einsatz in sicherheitsrelevanten Anwendungen bis einschließlich SIL 2.

Profibus PA-Ausgang
Gerätetyp

Druck-Messumformer konform zu Profil 3.0, Klasse A und B;
Identnummer 04C2 HEX

Energieversorgung

Der Messumformer wird mit 10,2 ... 32 V DC betrieben (keine Polarität).

Bei Einsatz in Ex ia-Zonen darf die Versorgungsspannung 17,5 V DC nicht übersteigen.

Eigensichere Installation gemäß FISCO-Modell.

Stromverbrauch

Betrieb (Ruhestrom): 11,7 mA
Fehlerstromgrenzwert: maximal 17,3 mA

Ausgangssignal

Physikalische Schicht gemäß IEC 1158-2/EN 61158-2, Übertragung mit Manchester II-Modulation mit 31,25 kBit/s.

Ausgangsschnittstelle

PROFIBUS PA-Kommunikation gemäß Profibus DP50170 Teil2/ DIN 19245 Teil 1-3.

Ausgangszykluszeit

40 ms

Funktionsblöcke

1 Standard Analog Input Function Block,
1 Transducer Block,
1 Physical Block

LCD-Anzeiger (optional)

Alphanumerische 19-Segmantanzeige (zwei Zeilen, sechs Zeichen) mit zusätzlicher Balkendiagrammanzeige, optional mit Hintergrundbeleuchtung.

Anwendungsspezifische Anzeige:

Ausgangswert in Prozent oder OUT (Analog Input)

Auf dem Display werden außerdem Diagnosemeldungen, Alarmer, Messbereichsüberschreitungen und Konfigurationsänderungen angezeigt.

Betriebsart bei Messumformerstörung

Permanente Selbstdiagnose, eventuelle Fehler werden in den Diagnoseparametern und im Status der Prozesswerte angezeigt.

FOUNDATION Fieldbus-Ausgang
Energieversorgung

Der Messumformer wird mit 10,2 ... 32 VDC betrieben (keine Polarität).

Bei Einsatz in Ex ia-Zonen darf die Versorgungsspannung 17,5 VDC nicht übersteigen.

Eigensichere Installation gemäß FISCO-Modell.

Stromverbrauch

Betrieb (Ruhestrom): 11,7 mA
Fehlerstromgrenzwert: maximal 17,3 mA

Ausgangssignal

Physikalische Schicht gemäß IEC 1158-2/EN 61158-2, Übertragung mit Manchester II-Modulation mit 31,25 kBit/s.

Funktionsblöcke / Zykluszeit

1 Standard Analog Input Function Block / maximal 25 ms,
1 Standard PID Function Block

Zusätzliche Blöcke

1 Herstellerspezifischer Pressure with Calibration Transducer Block
1 Erweiterter Resource Block

Anzahl der Linkobjekte

10

Anzahl der VCRs

16

Ausgangsschnittstelle

FOUNDATION Fieldbus-Digitalkommunikationsprotokoll gemäß Standard H1, erfüllt die Spezifikation V. 1.5.

FF Registrierungs-Nr.: IT023600

LCD-Anzeiger (optional)

Alphanumerische 19-Segmantanzeige (zwei Zeilen, sechs Zeichen) mit zusätzlicher Balkendiagrammanzeige, optional mit Hintergrundbeleuchtung.

Anwendungsspezifische Anzeige:

Ausgangswert in Prozent oder OUT (Analog Input)

Auf dem Display werden außerdem Diagnosemeldungen, Alarmer, Messbereichsüberschreitungen und Konfigurationsänderungen angezeigt.

Betriebsart bei Messumformerstörung

Permanente Selbstdiagnose, eventuelle Fehler werden in den Diagnoseparametern und im Status der Prozesswerte angezeigt.

9.6 Messgenauigkeit

Referenzbedingungen nach IEC 60770

- Umgebungstemperatur TU = konstant, im Bereich: 18 ... 30 °C (64 ... 86 °F)
- Feuchte r.F = konstant, im Bereich: 30 ... 80 %
- Umgebungsdruck PU = konstant, im Bereich: 950 ... 1060 mbar
- Lage der Messzelle: senkrecht ±1°
- Messspanne auf Nullpunkt basierend
- Trennmembranmaterial: Keramik (Al₂O₃) goldbeschichtet bzw. Hastelloy C276™
- Sensor-Füllflüssigkeit: Silikonöl (Sensoren ≥ 2,5 bar)
- Versorgungsspannung: 24 V DC
- Bürde bei HART: 250 Ω
- Messumformer nicht geerdet
- Kennlinieneinstellung: linear, 4 ... 20 mA

Falls nicht anders vermerkt, werden Fehler in Prozent der Messspanne angegeben.

Die Messgenauigkeiten, bezogen auf die obere Messbereichsgrenze (URL), unterliegen dem Einfluss des Turndown (TD), dem Verhältnis der oberen Messbereichsgrenze zur eingestellten Messspanne (URL / Span).

9.7 Betriebseinflüsse

Thermische Änderung der Umgebungstemperatur auf Nullsignal und Messspanne (Turndown bis 15:1), bezogen auf die eingestellte Messspanne.

Bereich	Maximale Auswirkung auf Nullsignal und Messspanne
-10 ... 60 °C (14 ... 140 °F)	Sensorcode C, F: ± (0,08 % x TD + 0,08 %) Sensorcode C, F (abs.): ± (0,20 % x TD + 0,10 %) Sensorcode L, D, U, R, V: ± (0,06 % x TD + 0,06 %)
-40 ... -10 °C (-40 ... 14 °F) und 60 ... 80 °C (140 ... 176 °F)	Sensorcode C, F: ± (0,04 % / 10 K x TD + 0,05 % / 10 K) Sensorcode C, F (abs.): ± (0,10 % / 10 K x TD + 0,05 % / 10 K) Sensorcode L, D, U, R, V: ± 0,04 % / 10 K x TD + 0,04 % / 10 K)

Energieversorgung

Innerhalb der für Spannung / Bürde vorgegebenen Grenzwerte ist der Gesamteinfluss kleiner als 0,001 % der oberen Messbereichsgrenze pro Volt.

Bürde

Innerhalb der Bürde-/ Spannungsgrenzen ist der Gesamteinfluss vernachlässigbar.

Elektromagnetische Felder

Gesamteinfluss: weniger als 0,05 % der Messspanne, von 80 ... 1000 MHz und bei Feldstärken bis zu 10 V/m, bei Prüfung mit ungeschirmten Leitungen, mit oder ohne Anzeige.

Einbaulage

Nennlage senkrecht, Prozessanschluss unten.

WICHTIG (HINWEIS)

Transmittersensor mit dem kleinstmöglichen Turndown auswählen. Die Messgenauigkeit wird dadurch optimiert.

Dynamisches Verhalten (gemäß IEC 61298-1)

Geräte in Standard-Konfiguration mit einem Turndown bis 30:1 und linearer Ausgangscharakteristik.

Totzeit:	30 ms
Zeitkonstante (63 %)	150 ms (für alle Sensoren)

Messabweichung (bei Grenzpunkteinstellung)

Prozentsatz der eingestellten Messspanne bestehend aus Nichtlinearität, Hysterese und Nichtwiederholbarkeit. Bei Feldbusgeräten bezieht sich die SPANNE auf die Ausgangsskalierung des Analog Input-Funktionsblocks.

Turndown	Messabweichung
1:1 bis 10:1	±0,04 %
>10:1	± (0,04 + 0,005 x TD - 0,05) %

Die Füllflüssigkeit des Messwerks verursacht bei abweichender Montage einen Lageeinfluss, der bei einer Abweichung von 90° aus der Nennlage und Füllung Silikonöl 2,14 mbar + 0,02 mbar/10K beträgt.

Langzeitstabilität

± (0,05 x TD) % / Jahr
± (0,15 x TD) % / 5 Jahre

Schwingungseinfluss

± (0,10 x TD) % gemäß IEC 61298-3.

Total Performance

ähnlich DIN 16086
Im Bereich -10 ... 60 °C (14 ... 140 °F), bezogen auf die eingestellte Messspanne (TD 1:1):
Sensorcode C, F: ± 0,16 %
Sensorcode C, F (abs.): ± 0,30 %
Sensorcode L, D, U, R, V: ± 0,13 %

Die Angabe der Total Performance umfasst die Messabweichung (Nichtlinearität inklusive Hysterese und Nichtwiederholbarkeit) sowie die thermische Änderung der Umgebungstemperatur auf Nullsignal und Messspanne.

$$E_{perf} = \sqrt{(E_{\Delta 91} + E_{\Delta 92})^2 + E_{lin}^2}$$

E_{perf} = Total Performance

$E_{\Delta 91}$ = Einfluss der Umgebungstemperatur auf das Nullsignal

$E_{\Delta 92}$ = Einfluss der Umgebungstemperatur auf die Messspanne

E_{lin} = Messabweichung (bei Grenzpunkteinstellung)

9.8 Technische Spezifikation

WICHTIG (HINWEIS)

In den Bestellinformationen die Verfügbarkeit der verschiedenen Varianten des entsprechenden Modells prüfen.

Materialien

Trennmembran ¹	Keramik (AL ₂ O ₃); goldbeschichtet; Hastelloy C276™; Hastelloy C276™; Goldbeschichtet; Nichtrostender Stahl (316L / 1.4435)
Prozessanschluss ¹	Hastelloy C276™; Nicht rostender Stahl (316L / 1.4404)
¹ Mediumberührte Teile des Messumformers	
Dichtung ¹ (nur für Sensor Code C, F)	Viton™; Perfluorelastomer (Chemraz™) Buna (NBR)
Sensor-Füllflüssigkeit	Silikonöl, Inertfüllung (Fluorkohlenstoff), Weißöl (FDA)
Befestigungsbügel	Nichtrostender Stahl
Sensorgehäuse	Nichtrostender Stahl (316L / 1.4404)
Elektronikgehäuse und Deckel	Barrel-Ausführung <ul style="list-style-type: none"> Aluminiumlegierung mit einem Kupfergehalt ≤ 0,1 %, Epoxid-Lackierung nichtrostender Stahl (316L / 1.4404) DIN-Ausführung <ul style="list-style-type: none"> Aluminiumlegierung mit einem Kupfergehalt ≤ 0,1 %, Epoxid-Lackierung
Deckel-O-Ring	Viton™
Lokale Nullpunkt- und Messspanneinstellungen	Glasfaserverstärkter Polycarbonat-Kunststoff (ausbaubar), keine Einstellmöglichkeiten bei Gehäusen aus nichtrostendem Stahl.
Typenschild	Nichtrostender Stahl (304 / 1.4301) oder Kunststoff-Datenschild am Elektronikgehäuse befestigt.

Kalibrierung

Standard:	0 bis obere Messbereichsgrenze (URL), bei Umgebungstemperatur und Atmosphärendruck.
Optional:	Auf spezifizierte Messspanne

Optionales Zubehör

Befestigungsbügel	Für senkrechte und waagerechte 60 mm Rohre (2") oder Wandmontage.
LCD Anzeiger	Steck- und drehbare Ausführung.

Zusätzliches Messstellen-Kennzeichnungsschild	Anhängeschild mit Draht (beides nichtrostender Stahl) am Messumformer befestigt, max. 30 Zeichen einschließlich Leerzeichen.
Blitzschutz	Bis zu 4 kV <ul style="list-style-type: none"> Spannungsimpulse 1,2 µs Anstiegszeit, 50 µs Verzögerungszeit auf halben Wert. Stromimpulse 8 µs Anstiegszeit, 20 µs Verzögerungszeit auf halben Wert. Nicht lieferbar für Geräte mit ATEX-Ex nA oder Profibus PA/FOUNDATION Fieldbus in eigensicherer Ausführung ATEX-Ex i oder FM intrinsically safe.
Sauberkeitsstufe für Sauerstoffanwendung	
Zertifikate (Prüf-, Ausführungs-, Kennlinien-, Materialzeugnis)	

Prozessanschlüsse

1/2 - 14 NPT Innen- oder Außengewinde; Zapfen nach DIN EN 837-1, G 1/2 B oder G 1/2 B (HP) für Linsendichtung; frontbündige Membran; für Einbau in Kugelhahn.

Elektrische Anschlüsse

Zwei 1/2 - 14 NPT oder M20 x 1,5 - Gewindebohrungen für Kabelverschraubung direkt am Gehäuse, oder Steckeranschluss

- HART: Gerader oder winkliger Harting Han 8D (8U)-Stecker mit einem Gegenstecker.
- FOUNDATION Fieldbus / PROFIBUS PA; Stecker 7/8" / M12 x 1

Anschlussklemmen

HART - Version: Vier Anschlüsse für Signal / externe Anzeige, für Draht-Querschnitte bis zu 2,5 mm² (14 AWG) und vier Anschlusspunkte für Prüf- und Kommunikationszwecke. Feldbusversionen: Zwei Signalanschlüsse (Busanschluss) für Drahtquerschnitte bis zu 2,5 mm² (14 AWG).

Erdung (Option)

Es stehen interne und externe Erdungsklemmen für Drahtquerschnitte bis 4 mm² (12 AWG) zur Verfügung.

Einbaulage

Der Messumformer kann in beliebiger Position installiert werden. Das Elektronikgehäuse ist um 360° drehbar. Ein Anschlag verhindert eine zu starke Verdrehung.

Gewicht (ohne Optionen)

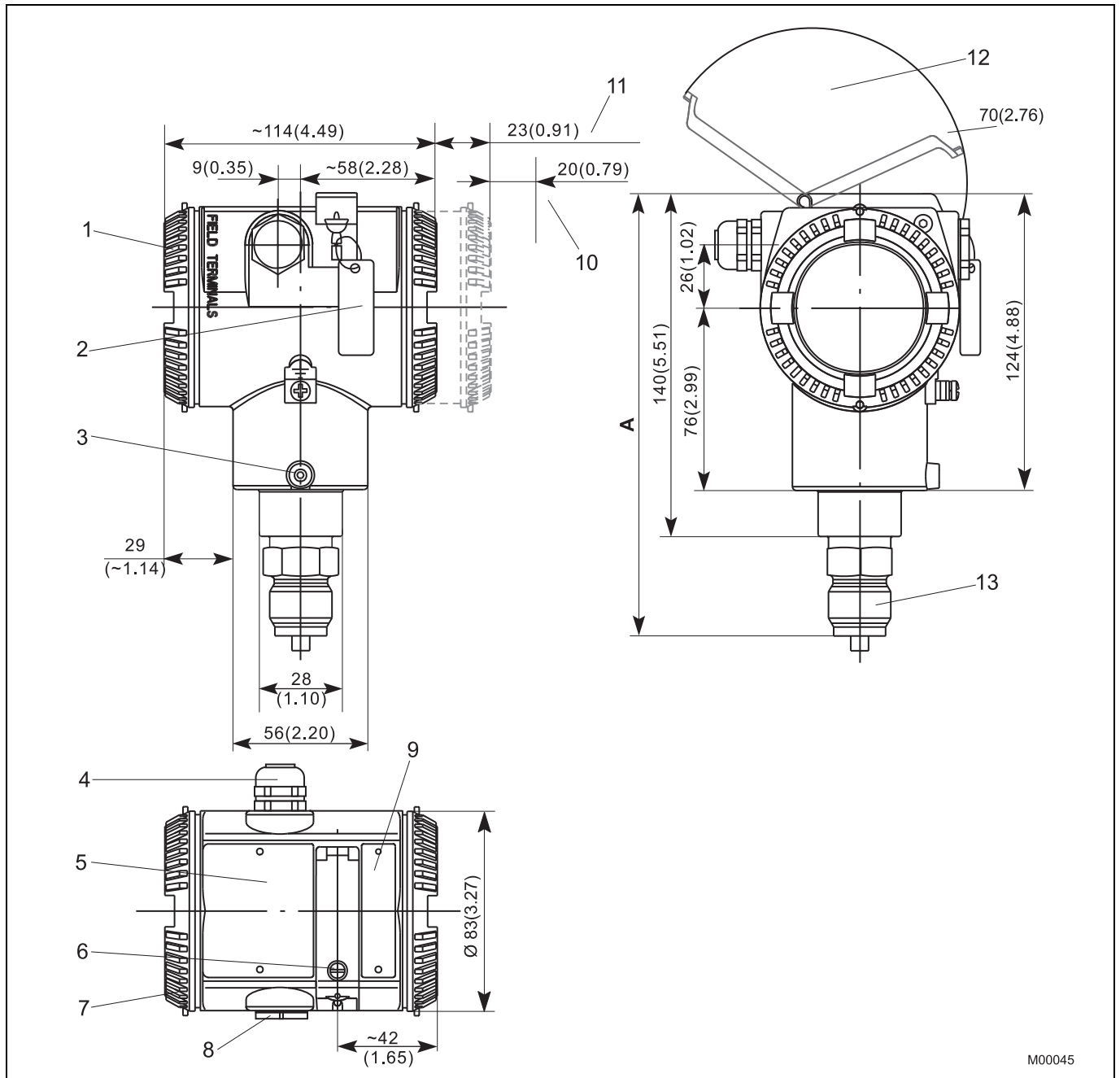
Ca. 1,2 kg,
Zusätzlich 1,5 kg bei Edelstahlgehäuse,
Zusätzlich 0,65 kg Verpackung

Verpackung

Karton mit den Abmessungen von ca. 240 x 140 x 190 mm (9.45 x 5.51 x 7.48 inch).

9.9 Montageabmessungen (keine Konstruktionsangaben)

9.9.1 Druck-Messumformer mit Barrel-Gehäuse



M00045

Abb. 24: Abmessungen in mm (inch)

- | | |
|---|---|
| 1 Anschlussseite | 8 Elektrischer Anschluss (mit Blindstopfen) |
| 2 Anhängeschild z .B. für Messstellenkennzeichnung (Option) | 9 Schild, u. a. mit der Tastenbeschriftung |
| 3 Gehäuse-Fixierschraube | 10 Platz für Deckelabbau erforderlich |
| 4 Elektrischer Anschluss | 11 Mit LCD-Anzeiger |
| 5 Typenschild | 12 Platz zum Schwenken der Tastaturabdeckung erforderlich |
| 6 Befestigungsschraube für Tastaturabdeckung, unverlierbar | 13 Prozessanschluss |
| 7 Gehäusedeckel | |

Das Maß „A“ ist abhängig vom Messbereich und vom Prozessanschluss

Prozessanschluss	Sensorcode C, F	Sensorcode L, D, U, R, V
½-14 NPT Außengewinde	168 (6.61)	173 (6.81)
½-14 NPT Innengewinde	158 (6.22)	169 (6.65) 172 (6.77) – Sensor V
Zapfen DIN EN 837-1 G ½ B	167 (6.58)	173 (6.81)
Zapfen DIN EN 837-1 G ½ B (HP) für Anschlüsse mit Linsendichtung	178 (7.01)	183 (7.20)
Frontbündige Membran	-	Siehe folgende Seiten
Für Einbau in Kugelhahn	-	Siehe folgende Seiten

9.9.2 Druck-Messumformer mit DIN-Gehäuse

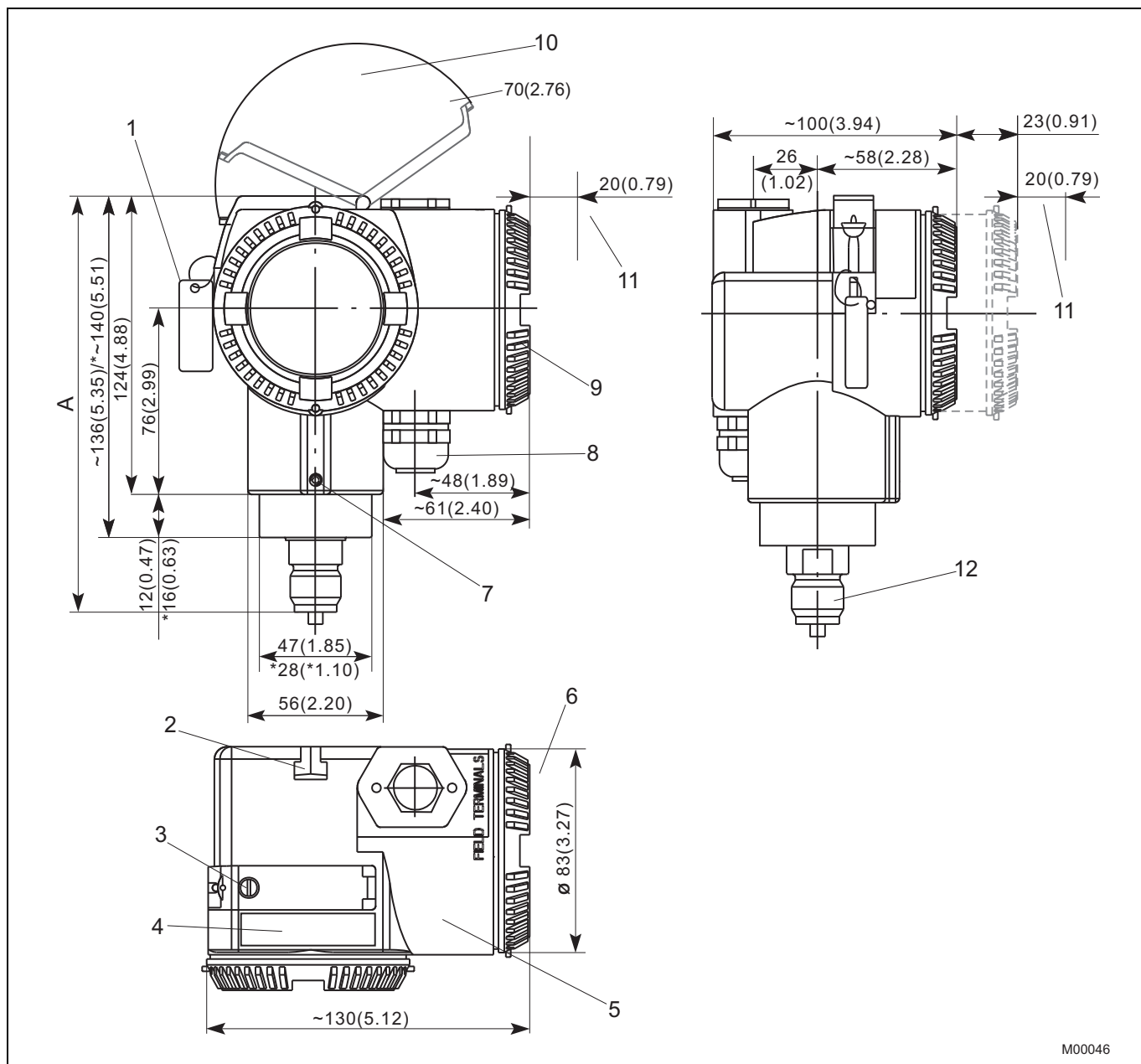


Abb. 25: Abmessungen in mm (inch)

- 1 Anhängeschild z. B. für Messstellenkennzeichnung (Option)
- 2 Nut für Schrauben (bei Wand- oder Rohrmontage)
- 3 Befestigungsschraube für Tastaturabdeckung, unverlierbar
- 4 Schild, u. a. mit der Tastenbeschriftung
- 5 Typenschild
- 6 Anschlussseite
- 7 Gehäusefixierschraube
- 8 Elektrischer Anschluss
- 9 Gehäusedeckel
- 10 Platz zum Schwenken der Tastaturabdeckung erforderlich
- 11 Platz für Deckelabbau erforderlich
- 12 Prozessanschluss

* Maße Sensorcode L, D, U, R, V

Das Maß „A“ ist abhängig vom Messbereich und vom Prozessanschluss

Prozessanschluss	Sensorcode C, F	Sensorcode L, D, U, R, V
½-14 NPT Außengewinde	168 (6.61)	173 (6.81)
½-14 NPT Innengewinde	158 (6.22)	169 (6.65) 172 (6.77) – Sensor V
Zapfen DIN EN 837-1 G ½ B	167 (6.58)	173 (6.81)
Zapfen DIN EN 837-1 G ½ B (HP) für Anschlüsse mit Linsendichtung	178 (7.01)	183 (7.20)
Frontbündige Membran	-	Siehe folgende Seiten
Für Einbau in Kugelhahn	-	Siehe folgende Seiten

9.9.3 Druck-Messumformer mit frontbündiger Membran (Barrel-Gehäuse)

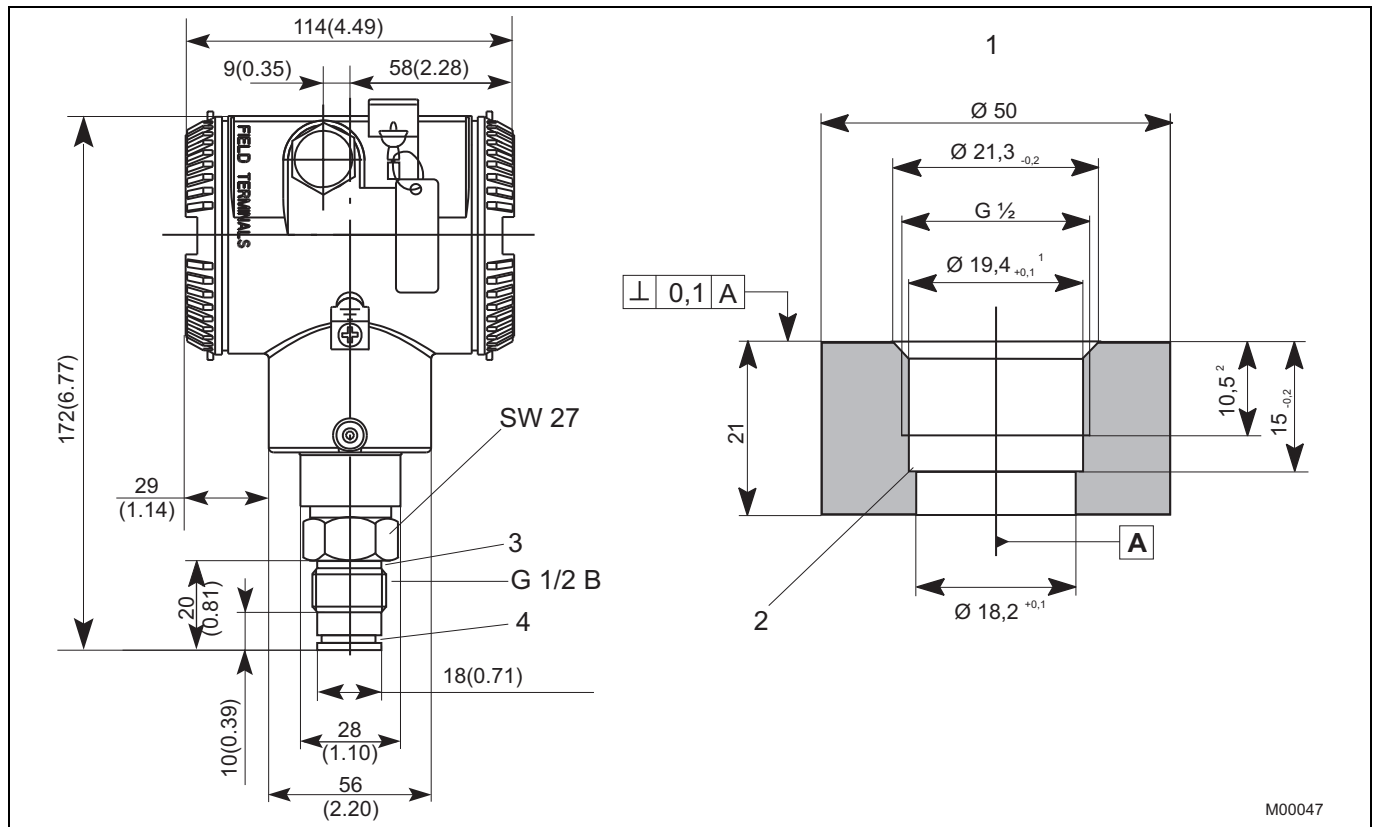


Abb. 26: Abmessungen in mm (inch)

- | | | | |
|---|---|---|---|
| 1 | Einschweißstutzen / Einschraubloch für frontbündige Membran
(Sachnummer: 284903) | 3 | Nut für Dichtring DIN 3869 - 21 18.5 x 23.9 x 1.5 |
| 2 | gratfrei | 4 | Nut für O-Ring 15 x 2 |

¹ Abschrägen nach Gewindeschneiden

² Mindestmaß

9.9.4 Druck-Messumformer mit Kugelhahn-Anschluss (Barrel-Gehäuse)

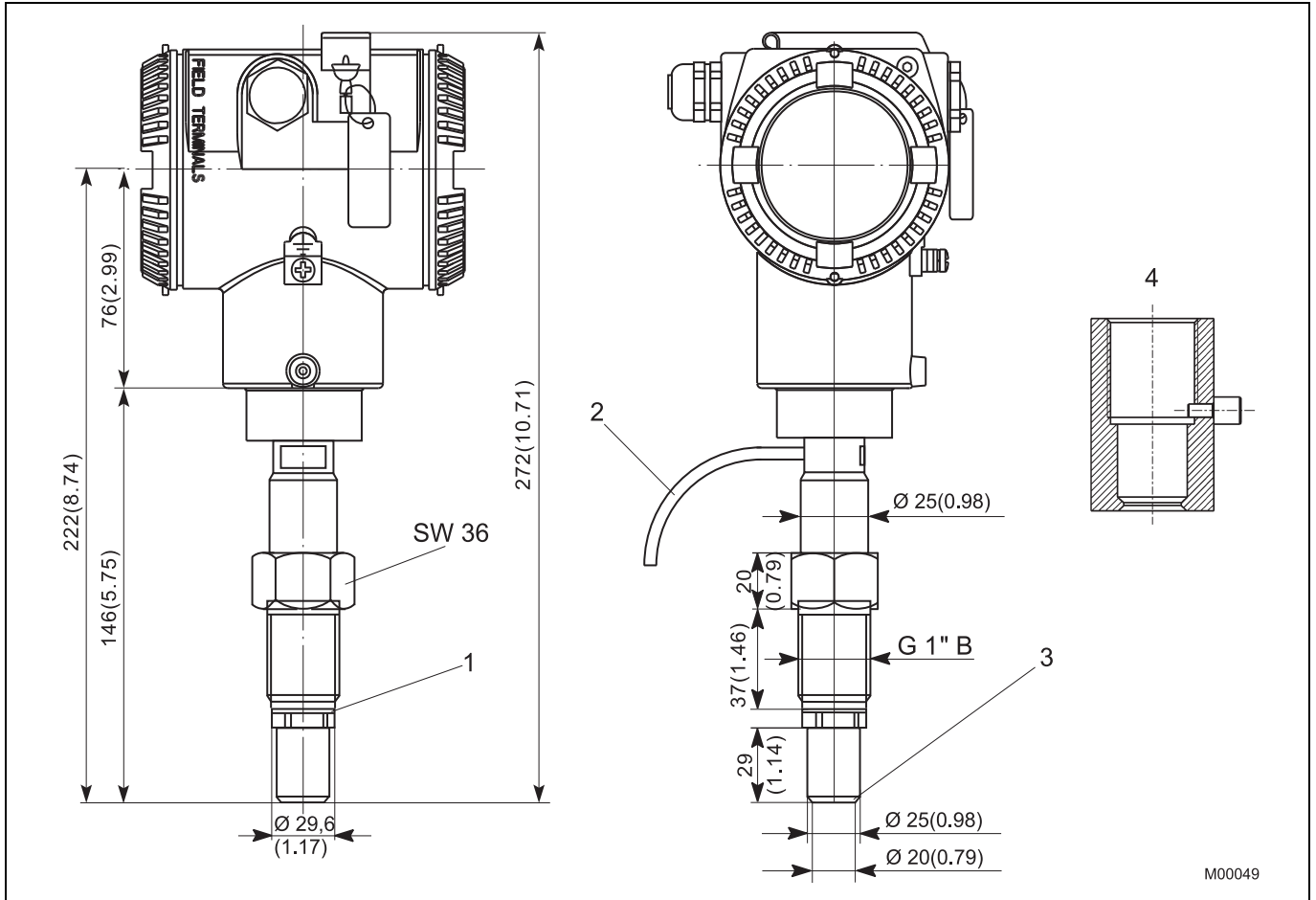


Abb. 27: Abmessungen in mm (inch)

- 1 Unterlegscheibe
- 2 Belüftungsschlauch
- 3 Kegeldichtung Metall/Metall, Membran prozessbündig
- 4 Schweißhülse G1" (Sachnummer: 789516)

9.9.5 Montage mit Befestigungswinkel für Barrel-Gehäuse (Option)

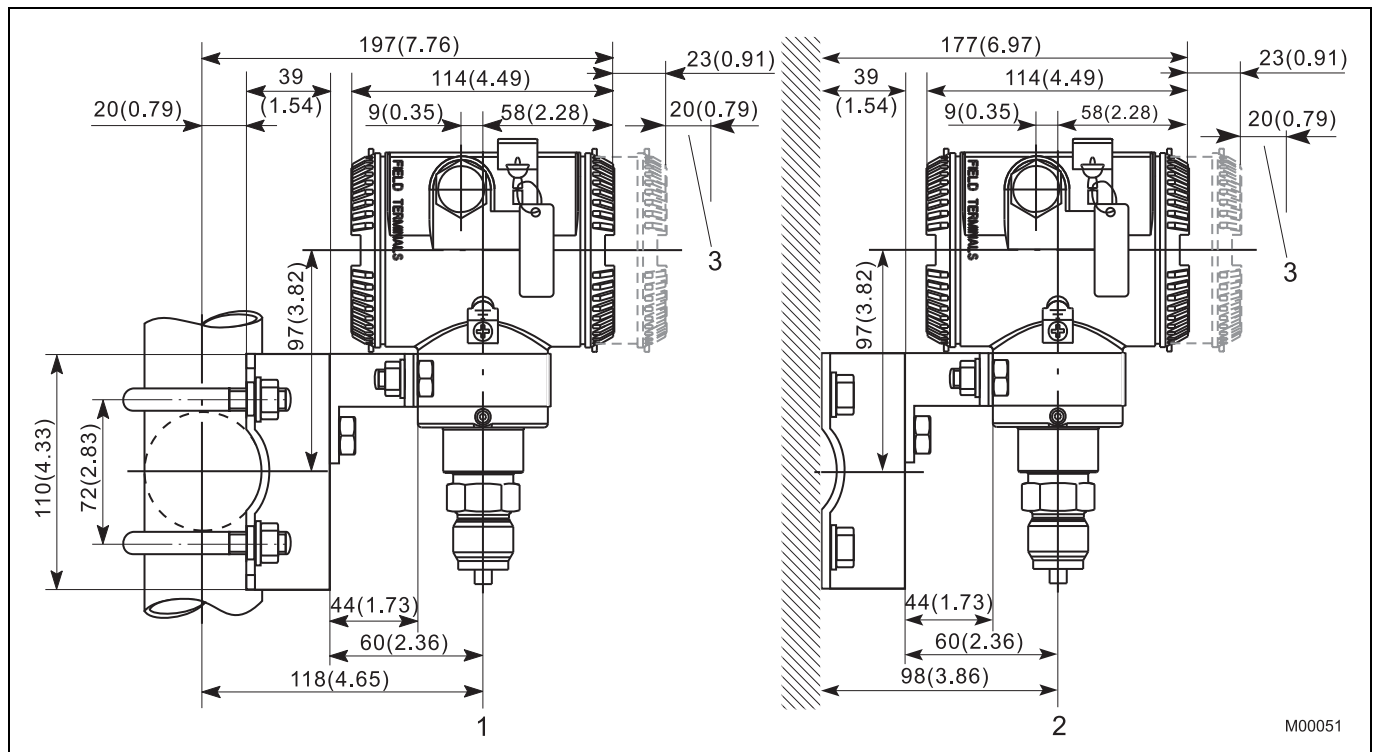


Abb. 28: Abmessungen in mm (inch)

- 1 Rohrmontage
- 2 Wandmontage

3 Platz für Deckelabbau erforderlich



WICHTIG (HINWEIS)

Der Bügel für die Wand- und Rohrmontage besitzt vier Löcher (Ø 11 mm). Die Lochanordnung ist quadratisch mit 72 mm Abstand.

9.9.6 Montage mit Befestigungswinkel für DIN-Gehäuse (Option)

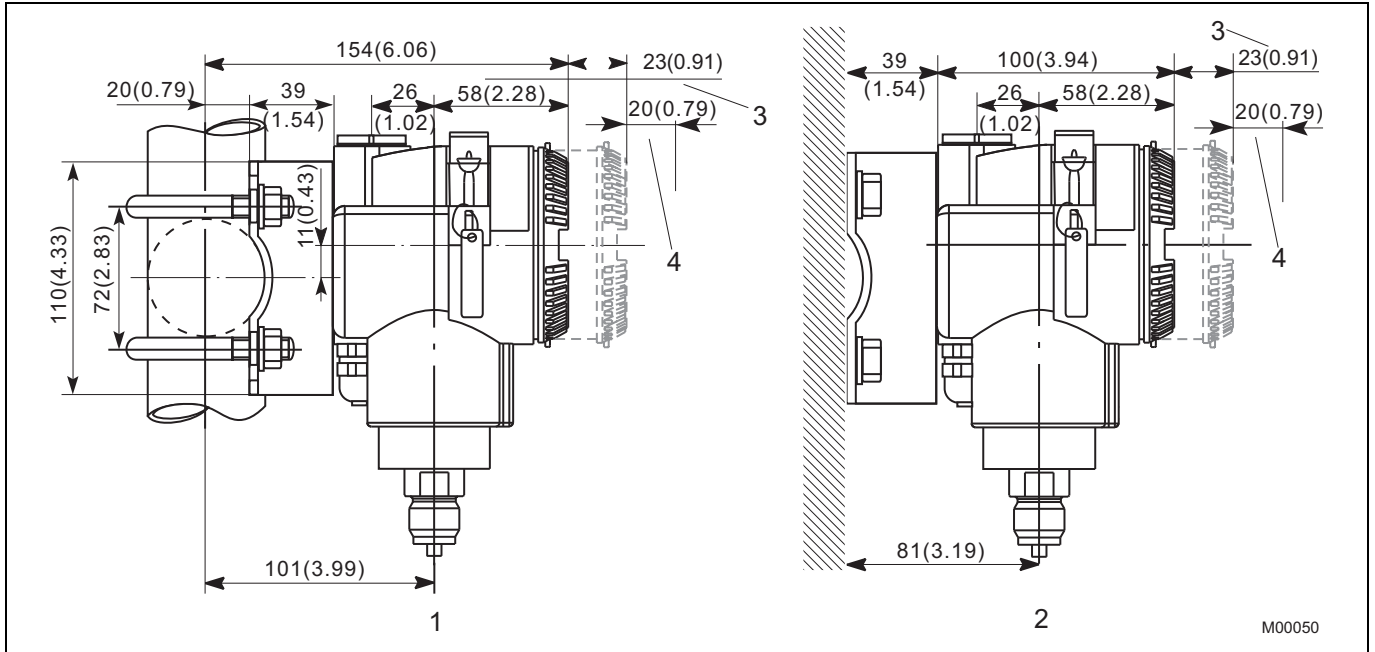


Abb. 29: Abmessungen in mm (inch)

- 1 Rohrmontage
- 2 Wandmontage

- 3 Mit LCD-Anzeiger
- 4 Platz für Deckelabbau erforderlich

M00050

10 Wartung / Reparatur

Der Druck-Messumformer ist bei bestimmungsgemäßer Verwendung im Normalbetrieb wartungsfrei. Es genügt, wenn das Ausgangssignal in bestimmten Zeitintervallen – abhängig von den Betriebsbedingungen – entsprechend den Anweisungen im Kapitel „Konfiguration“ überprüft wird. Ist mit Ablagerung im Messwerk zu rechnen, sollte das Messwerk ebenfalls in bestimmten Zeitintervallen – abhängig von den Betriebsbedingungen – gereinigt werden. Vorzugsweise ist die Reinigung in einer Werkstatt vorzunehmen.



ACHTUNG - Beschädigung von Bauteilen!

Ist an dem Messwerk ein Druckfühler angebaut, so darf dieser nicht demontiert werden!



WARNUNG - Allgemeine Gefahren!

Explosionsschutzte Messumformer dürfen nur durch den Hersteller instand gesetzt werden oder müssen von einem anerkannten Sachverständigen nach der Instandsetzung bescheinigt werden! Die einschlägigen Sicherheitsmaßnahmen vor, während und nach der Instandsetzung beachten.

Den Messumformer nur so weit zerlegen, wie es Reinigung, Kontrolle, Instandsetzung und Ersatz der fehlerhaften Teile erfordern. Das Messwerk ansich oder Messwerk mit angebautem Druckfühler kann nur im Herstellerwerk repariert werden.

Rücksendung

Defekte Messumformer möglichst für jedes Gerät mit formloser Angabe der Störung und Ursache an die Reparaturabteilung einsenden.



WICHTIG (HINWEIS)

Rücksendeformular im Anhang benutzen.

Dadurch kann die Reparatur schnell und ohne Rückfragen durchgeführt werden. Das Gerät sollte vor der Einsendung gereinigt und bruchstark verpackt werden. Bei der Bestellung von Ersatzteilen oder Ersatzgeräten bitte die Fabriknummer (S/N) des Originalgerätes sowie das Herstellungsjahr (Bj. / Yr.) angeben.

10.1 Demontage



WARNUNG - Allgemeine Gefahren!

Vor der Demontage bzw. dem Geräteausbau auf gefährliche Prozessbedingungen wie z. B. Druck am Gerät, hohe Temperaturen, aggressive oder toxische Medien, usw. achten. Hinweise in den Kapiteln „Sicherheit“ und „Elektrischer Anschluss“ beachten und die dort angegebenen Schritte sinngemäß umgekehrt durchführen.

10.1.1 Demontage der Elektronik

Sollte das Elektronikgehäuse von dem Messwerk/der Messzelle abgeschraubt werden müssen, muss vorher die Elektronik aus dem Elektronikgehäuse herausgezogen werden, um eine Beschädigung der Elektronik zu vermeiden.

1. Zunächst den Gehäusedeckel abschrauben.



ACHTUNG - Beschädigung von Bauteilen!

Verriegelungsschraube beachten.

2. Anschließend den eventuell eingebauten LCD-Anzeiger von der Elektronik abziehen. Dazu zwei Schrauben lösen.
3. Die beiden Befestigungsschrauben der Elektronik lösen und die Elektronik vorsichtig aus dem Elektronikgehäuse herausziehen.
4. Die beiden Stecker von der Elektronik abziehen. Beide Stecker besitzen einen mechanischen Verpolungsschutz und der kleinere von beiden zusätzlich noch eine mechanische Verriegelung:
5. Stecker stirnseitig zwischen Daumen und Zeigefinger fassen und zusammendrücken. Die Verriegelung öffnet sich.
6. Danach den Stecker aus der Fassung ziehen. Die Elektronik auf eine geeignete Unterlage legen.
7. Das Elektronikgehäuse von dem Messwerk bzw. von der Messzelle abschrauben.



10.1.2 Schraubenanzugsmomente am Prozessanschluss

Prozessanschluss	Anzugsmoment
1/2-14 NPT Innen-/ Außengewinde	50 Nm
DIN EN 837-1 G ½ B	95 Nm ¹⁾

1) bei Kupfer-Flachdichtung

11 Anhang

11.1 Zulassungen und Zertifizierungen

	Symbol	Beschreibung
CE-Zeichen		<p>Die CE-Kennzeichnung symbolisiert die Übereinstimmung des Gerätes mit folgenden Richtlinien und die Erfüllung deren grundlegenden Sicherheitsanforderungen:</p> <ul style="list-style-type: none"> • CE-Zeichen auf dem Typenschild des Druck-Messumformers. <ul style="list-style-type: none"> – Konformität mit der EMV-Richtlinie 2004/108/EG. – Konformität mit der Niederspannungsrichtlinie 2006/95/EG. – Konformität mit der DruckGeräteRichtLinie (DGRL) 97/23/EG. <p>Mit dem Anbringen des CE-Zeichens erklärt die ABB Automation Products GmbH die Übereinstimmung mit diesen Richtlinien.</p>
Ex-Zulassungen		<p>Dieses Symbol kennzeichnet Geräte in Ex-geschützter Ausführung.</p> <p>Für Geräte in Ex-Ausführung gemäß Kennzeichnung auf dem zusätzlichen Typenschild gilt zusätzlich:</p> <ul style="list-style-type: none"> – Konformität mit der ATEX-Richtlinie 94/9/EG. <p>Mit dem Anbringen des Ex-Zeichens erklärt die ABB Automation Products GmbH die Übereinstimmung mit dieser Richtlinie.</p>

**WICHTIG (HINWEIS)**

Alle Dokumentationen, Konformitätserklärungen und Zertifikate stehen im Download-Bereich von ABB zur Verfügung.

www.abb.de/Druck



EG-KONFORMITÄTSERKLÄRUNG

EC DECLARATION OF CONFORMITY
 ATTESTATION DE CONFORMITE C.E.

Hersteller: ABB Automation Products GmbH
Manufacturer / Fabricant: **Minden**

Anschrift: Schillerstraße 72
Address / Adresse: **D-32425 Minden**

Produktbezeichnung: Druck-Messumformer - 265A, 265D, 265G, 265J, 265V, 267/269C, 267/269J
Product name: Pressure Transmitter – 265A, 265D, 265G, 265J, 265V, 267/269C, 267/269J
Désignation du produit: Transmetteur de Pression – 265A, 265D, 265G, 265J, 265V, 267/269C, 267/269J

Das Produkt stimmt mit den Vorschriften folgender Europäischer Richtlinien überein:

*This product meets the requirements of the following European directives:
 Les produits répondent aux exigences des Directives C.E. suivantes:*

- | | | |
|--|---|--|
| 2004/108/EG
2004/108/EC
2004/108/CE | EMV-Richtlinie *
<i>Electromagnetic Compatibility Directive *</i>
<i>Directives concernant la compatibilité électromagnétique *</i> | |
| 2006/95/EG
2006/95/EC
2006/95/CE | Niederspannungsrichtlinie *
<i>EC-Low-Voltage Directive *</i>
<i>Directives concernant la basse tension *</i> | |
| 97/23/EG
97/23/EEC
97/23/C.E.E. | Druckgeräterichtlinie, Kategorie III Modul H
<i>Pressure Equipment Directive, Category III Module H</i>
<i>Directive Equipements sous Pression, Catégorie III Module H</i> | (für Druck PS > 200bar)
<i>(for pressure PS > 200 bar)</i>
(pour pression PS > 200 bar) |
- Druck/Pressure/Pression PS ≤ 200bar: SEP**

CE 0045

Für Geräte in Ex-Ausführung gemäß Kennzeichnung auf Typschild gilt zusätzlich:

*For products in Ex design according to identification on nameplate the following is additionally applicable:
 Pour des produits en exécution Ex selon marque sur plaque signalétique le suivant est aussi applicable:*



- | | |
|---|--|
| 94/9/EG
94/9/EEC
94/9/C.E.E. | ATEX-Richtlinie
<i>ATEX Directive</i>
<i>ATEX Directive</i> |
|---|--|

* einschließlich Änderungen und deutscher Umsetzung durch das EMVG und Gerätesicherheitsgesetz
 * including alterations and German realization by the EMC law and the instruments safety law
 * y compris les modifications et la réalisation allemande par la loi concernant la compatibilité électromagnétique et la sécurité d'appareils

Die Übereinstimmung mit den Vorschriften dieser Richtlinien wird nachgewiesen durch die vollständige Einhaltung folgender Normen:

*Conformity with the requirements of these Directives is proven by complete adherence to the following standards:
 La conformité avec les exigences de ces directives est prouvée par l'observation complète des normes suivantes:*

EN 61 000-6-1 / EN 61 000-6-2 / EN 61 000-6-3 / EN 61 000-6-4 / EN 61 010-1

Ex: Es gelten die Normen der entsprechenden EG-Baumusterprüfbescheinigungen
The standards of the relevant type-examination certificates shall apply
Il convient d'appliquer les normes des certificats d'homologation CE

15.02.2011

Datum
Date
Date

Dr. Wolfgang Scholz
Leiter R&D
 Head of R&D
 Responsable R&D

Manfred Klüppel
Leiter Qualitätssicherung
 Head of Quality Assurance
 Responsable Assurance de la Qualité

Erklärung über die Kontamination von Geräten und Komponenten

Die Reparatur und / oder Wartung von Geräten und Komponenten wird nur durchgeführt, wenn eine vollständig ausgefüllte Erklärung vorliegt.

Andernfalls kann die Sendung zurückgewiesen werden. Diese Erklärung darf nur von autorisiertem Fachpersonal des Betreibers ausgefüllt und unterschrieben werden.

Angaben zum Auftraggeber:

Firma:

Anschrift:

Ansprechpartner:

Telefon:

Fax:

E-Mail:

Angaben zum Gerät:

Typ:

Serien-Nr.:

Grund der Einsendung / Beschreibung des Defekts:

Wurde dieses Gerät für Arbeiten mit Substanzen benutzt, von denen eine Gefährdung oder Gesundheitsschädigung ausgehen kann?

Ja Nein

Wenn ja, welche Art der Kontamination (zutreffendes bitte ankreuzen)

biologisch	<input type="checkbox"/>	ätzend / reizend	<input type="checkbox"/>	brennbar (leicht- / hochentzündlich)	<input type="checkbox"/>
toxisch	<input type="checkbox"/>	explosiv	<input type="checkbox"/>	sonst. Schadstoffe	<input type="checkbox"/>
radioaktiv	<input type="checkbox"/>				

Mit welchen Substanzen kam das Gerät in Berührung?

1.

2.

3.

Hiermit bestätigen wir, dass die eingesandten Geräte / Teile gereinigt wurden und frei von jeglichen Gefahren- bzw. Giftstoffen entsprechend der Gefahrstoffverordnung sind.

Ort, Datum

Unterschrift und Firmenstempel

12 Index

A	
Abdichten und Einschrauben.....	26
Allgemeines und Lesehinweise	6
Anhang.....	88
Anschluss des Kabels.....	28
Anschlusskabel.....	36
Arbeitsweise und Systemaufbau	22
Aspekte zur	19
Aufbau des Kommunikationskreises	34
Aufbau und Funktion.....	21
Aufbau und Inhalt der LCD-Anzeige.....	56
Ausgangssignal.....	39
B	
Baumusterprüfbescheinigung / Konformitätsaussage	15
Bedienung.....	47
Bedienung mit den Bedientasten am Messumformer	47
Bestimmungsgemäße Verwendung.....	6
Bestimmungswidrige Verwendung	7
Betriebseinflüsse.....	76
Betriebsgrenzwerte.....	73
D	
Demontage	87
Drehung des Gehäuses gegenüber der Messzelle	42
Druckgrenzen.....	73
Druck-Messumformer	26
Druck-Messumformer mit Barrel-Gehäuse.....	78
Druck-Messumformer mit DIN-Gehäuse	80
Druck-Messumformer mit frontbündiger Membran (Barrel-Gehäuse)	82
Druck-Messumformer mit Kugelhahn-Anschluss (Barrel-Gehäuse)	83
E	
Einhaltung der Druckgeräte-Richtlinie (97/23/EG) ..	11
Einsatz in Bereichen mit brennbarem Staub	16
Einsatz in explosionsgefährdeten Bereichen.....	15
Elektrische Daten und Optionen	74
Elektrischer Anschluss im Kabelanschlussraum	29
Elektrischer Anschluss über Stecker	31
Entsorgung.....	13
Explosionsgefährdete Atmosphären.....	67
Ex-relevante technische Daten.....	67
F	
Feuchtigkeit.....	27
Funktionale Spezifikation.....	72
G	
Gefahrenstoffe	13
Gehäusedeckel sichern bei Ex d	45
Gewährleistung	7
Gewährleistungsbestimmungen	7
Grenzwerte für Einflüsse der Umgebung	74
H	
Hinweis zur WEEE-Richtlinie 2002/96/EG	13
Hinweissymbole	8
I	
Inbetriebnahme	38
Integrierter Blitzschutz (optional)	33
Integriertes Management-System.....	13
IP-Kennzeichnung.....	25
K	
Kanadischer Standard CSA -	18
Kategorie 3 für den Einsatz in.....	16
Konfiguration.....	48
Konfiguration der Parameter ohne LCD-Anzeiger	51
Konfiguration mit dem LCD-Anzeiger	53
Konfiguration mit PC / Laptop oder Handheld-Terminal	63
Konfiguration über die grafische Bedienoberfläche (DTM)	65
Konfigurationsarten.....	50
Kontamination von Geräten	90
Korrektur Messanfang / Messzellenschieflage (Messwerkschieflage)	40
M	
Menügesteuerte Programmierung des Druck-Messumformers.....	60
Menüstruktur	58
Messgenauigkeit.....	76
Messleitung.....	27
Montage	25
Montage / Demontage der Tasteinheit	42
Montage / Demontage des LCD-Anzeigers.....	43
Montage mit Befestigungswinkel für Barrel-Gehäuse (Option)	84
Montage mit Befestigungswinkel für DIN-Gehäuse (Option)	85
Montage und Anschluss der Gerätesteckdose.....	32
Montageabmessungen	78
P	
Parameterbeschreibung	61
PROFIBUS PA-Druck-Messumformer.....	37

Index

R		Technische Grenzwerte	6
ROHS-Richtlinie 2002/95/EG	14	Technische Spezifikation	77
Rücksendung von Geräten	13	Transport und Lagerung	12
S		Typenschild	9
Schilder und Symbole	8	W	
Schreibschutz	39	Wartung / Reparatur	86
Schutzleiteranschluss / Erdung	33	Werkseinstellungen	48
Sensorbelüftung	46	Z	
Sicherheit	6	Zielgruppen und Qualifikationen	7
Sicherheitshinweise zur elektrischen Installation	12	Zulassungen und Zertifizierungen	88
Sicherheitshinweise zur Wartung	12	Zündschutzart	18
T		Zündschutzart	15, 17
Technische Daten	72		

ABB bietet umfassende und kompetente Beratung in über
100 Ländern, weltweit.

www.abb.de/druck

ABB optimiert kontinuierlich ihre Produkte, deshalb
sind Änderungen der technischen Daten in diesem
Dokument vorbehalten.

Printed in the Fed. Rep. of Germany (07.2011)

© ABB 2011

3KXP200003R4203



ABB Automation Products GmbH

Borsigstr. 2
63755 Alzenau
Deutschland
Tel: 0800 1114411
Fax: 0800 1114422
vertrieb.messtechnik-produkte@de.abb.com

ABB Automation Products GmbH

Im Segelhof
5405 Baden-Dättwil
Schweiz
Tel: +41 58 586 8459
Fax: +41 58 586 7511
instr.ch@ch.abb.com

ABB AG

Clemens-Holzmeister-Str. 4
1109 Wien
Österreich
Tel: +43 1 60109 3960
Fax: +43 1 60109 8309
instr.at@at.abb.com