

Modell 266MST Differenzdruck Modell 266RST Absolutdruck

Druck-Messumformer der Reihe 2600T

Technische Lösungen für alle Anwendungen



Grundgenauigkeit

- 0,04 % der kalibrierten Messspanne (optional 0,025 %)

Bewährte Sensortechnologie gepaart mit modernster Digitaltechnik

- großes Turndown-Verhältnis von bis zu 100:1

Umfassende Sensorauswahl

- optimierte Gesamtleistung und Stabilität

10 Jahre Stabilität

- 0,15 % des URL

Flexible Konfigurationsmöglichkeiten

- Lokale Konfiguration über Bedientasten am LCD-Anzeiger

Neue TTG (Through-The-Glass) Tasten-Technologie

- ermöglicht schnelle und einfache lokale Konfiguration ohne Öffnen des Deckels, sogar in explosionsgeschützten Umgebungen

IEC 61508-Zertifizierung

- für SIL2- (1oo1) und SIL3- (1oo2) Anwendungen

Einhaltung der Druckgeräte-Richtlinie, PED-Kategorie III

Modell 266MST Differenzdruck Modell 266RST Absolutdruck

Funktionale Spezifikation

Messbereichs- und Messspannungsgrenzen

Sensorcode	Obere Messbereichsgrenze (URL)	Untere Messbereichsgrenze (LRL)		Kleinste Messspanne	
		Modell 266MST Differenzdruck	Modell 266RST Absolutdruck	Modell 266MST Differenzdruck	Modell 266RST Absolutdruck
A	1 kPa 10 mbar 4 inH ₂ O	-1 kPa -10 mbar -4 inH ₂ O	–	0,05 kPa 0,5 mbar 0,2 inH ₂ O	–
C	6 kPa 60 mbar 24 inH ₂ O	-6 kPa -60 mbar -24 inH ₂ O	–	0,2 kPa 2 mbar 0,8 inH ₂ O	–
F	40 kPa 400 mbar 160 inH ₂ O	-40 kPa -400 mbar -160 inH ₂ O	0 abs	0,4 kPa 4 mbar 1,6 inH ₂ O	2 kPa 20 mbar 15 mm Hg
L	250 kPa 2500 mbar 1000 inH ₂ O	-250 kPa -2500 mbar -1000 inH ₂ O	0 abs	2,5 kPa 25 mbar 10 inH ₂ O	12,5 kPa 125 mbar 93,76 mm Hg
N	2000 kPa 20 bar 290 psi	-2000 kPa -20 bar -290 psi	0 abs	20 kPa 0,2 bar 2,9 psi	100 kPa 1 bar 14,5 psi
R	10000 kPa 100 bar 1450 psi	-10000 kPa -100 bar -1450 psi	–	100 kPa 1 bar 14,5 psi	–

Zweiter Sensor des 266MST Differenzdruck- Messumformers zur Absolutdruckmessung

Messbereich: 41 MPa, 410 bar, 5945 psi
(2 MPa, 20 bar, 290 psi für Sensor Code A)

Messspannungsgrenzen

Maximale Spanne = URL
(kann für Differenzdruck-Messumformer innerhalb der
Messbereichsgrenzen bis zu \pm URL (TD = 0,5) eingestellt
werden)

Wichtig

Es wird empfohlen, den Messumformer-Sensorcode mit dem
kleinstmöglichen Turndown-Verhältnis auszuwählen, um die
Leistungsdaten zu optimieren.

Empfehlung bei Radizierfunktion

Mindestens 10 % der oberen Messbereichsgrenze (URL)

Nullpunktunterdrückung und -anhebung

Nullpunkt und Spanne können auf jeden Wert innerhalb der in
der Tabelle aufgeführten Messbereichsgrenzen eingestellt
werden, wenn folgende Bedingung gilt:

– eingestellte Spanne \geq kleinste Spanne

Dämpfung

Einstellbare Zeitkonstante zwischen 0 und 60 s.
Diese Zeiten gelten zusätzlich zur Sensoransprechzeit.

Anwärmzeit

Einsatzbereit gemäß den technischen Daten in weniger als
10 s bei minimaler Dämpfung

Isolationswiderstand

> 100 M Ω bei 500 V DC (zwischen Anschlussklemmen und
Erde).

Betriebsgrenzwerte

Druckgrenzen

Überdruckgrenzen

Messumformer für Differenzdruck, Modelle 266MST, arbeiten ohne Beschädigung innerhalb folgender Überdruckgrenzen:

Sensoren	Füllflüssigkeit	Überdruckgrenzen
Sensor A	Silikonöl	0,5 kPa abs., 5 mbar abs., 0,07 psia und 2 MPa, 20 bar, 290 psi
Sensor A	Inert (Galden)	17,5 kPa abs., 175 mbar abs., 2,5 psia und 2 MPa, 20 bar, 290 psi
Sensor C bis R	Silikonöl	0,5 kPa abs., 5 mbar abs., 0,07 psia und 16 MPa, 160 bar, 2320 psi, oder 25 MPa, 250 bar, 3625 psi, oder 41 MPa, 410 bar, 5945 psi oder 60 MPa, 600 bar, 8700 psi je nach gewählter Codevariante ¹
Sensor C bis R	Inert (Galden)	17,5 kPa abs., 175 mbar abs., 2,5 psia und 16 MPa, 160 bar, 2320 psi, oder 25 MPa, 250 bar, 3625 psi, oder 41 MPa, 410 bar, 5945 psi oder 60 MPa, 600 bar, 8700 psi je nach gewählter Codevariante ¹

¹ 1 MPa, 10 bar, 145 psi für Kynar-PVDF

Messumformer für Absolutdruck, Modelle 266RST, arbeiten ohne Beschädigung innerhalb folgender Überdruckgrenzen:

Sensoren	Füllflüssigkeit	Überdruckgrenzen
Sensor F bis N	Silikonöl	0 abs. und 16 MPa, 160 bar, 2320 psi, oder 25 MPa, 250 bar, 3625 psi, oder 41 MPa, 410 bar, 5945 psi

Statische Druckgrenzen

Messumformer für Differenzdruck, Modelle 266MST, arbeiten innerhalb der Spezifikation bei folgenden Grenzwerten:

Sensoren	Füllflüssigkeit	Statische Druckgrenzen
Sensor A	Silikonöl	3,5 kPa abs., 35 mbar abs., 0,5 psia und 2 MPa, 20 bar, 290 psi
Sensor A	Inert (Galden)	17,5 kPa abs., 175 mbar abs., 2,5 psia und 2 MPa, 20 bar, 290 psi
Sensor C bis R	Silikonöl	3,5 kPa abs., 35 mbar abs., 0,5 psia und 16 MPa, 160 bar, 2320 psi, oder 25 MPa, 250 bar, 3625 psi, oder 41 MPa, 410 bar, 5945 psi oder 60 MPa, 600 bar, 8700 psi je nach gewählter Codevariante ¹
Sensor C bis R	Inert (Galden)	17,5 kPa abs., 175 mbar abs., 2,5 psia und 16 MPa, 160 bar, 2320 psi, oder 25 MPa, 250 bar, 3625 psi, oder 41 MPa, 410 bar, 5945 psi oder 60 MPa, 600 bar, 8700 psi je nach gewählter Codevariante ¹

¹ 1 MPa, 10 bar, 145 psi für Kynar-PVDF

Messumformer für Absolutdruck, Modelle 266RST, arbeiten innerhalb der Spezifikation bei folgenden Grenzwerten:

Sensoren	Füllflüssigkeit	Statische Druckgrenzen
Sensor F bis N	Silikonöl	0 abs. und 16 MPa, 160 bar, 2320 psi, oder 25 MPa, 250 bar, 3625 psi, oder 41 MPa, 410 bar, 5945 psi

Prüfdruck

Die Messumformer können ohne Leckage zur Druckprobe mit folgendem Leitungsdruck abgedrückt werden:

266MST, bis zu 1,5 x Nenndruck (statische Druckgrenze) gleichzeitig auf beiden Seiten.

266RST, bis zu 1 x Nenndruck (statische Druckgrenze)

Erfüllt die hydrostatischen Prüfanforderungen der ANSI/ISA-S 82.03.

Modell 266MST Differenzdruck Modell 266RST Absolutdruck

Temperaturgrenzen °C (°F)

Umgebung

Dies ist die Betriebstemperatur.

Modell 266MST, 266RST	Umgebungstemperaturgrenzen
Silikonöl	-40 ... 85 °C (-40 ... 185 °F)
Inert (Galden)	-40 ... 85 °C (-40 ... 185 °F)
Maximaler Arbeitsdruck 60 MPa / 600 bar / 8700 psi	-20 ... 85 °C (-4 ... 185 °F)

Wichtig

Für Anwendungen in explosiven Umgebungen gilt der, abhängig von der angestrebten Schutzart, im Zertifikat / Zulassung spezifizierte Temperaturbereich.

Modell 266MST, 266RST	Umgebungstemperaturgrenzen
Integrierte LCD-Anzeige	-40 ... 85 °C (-40 ... 185 °F)
Viton Dichtung	-20 ... 85 °C (-4 ... 185 °F)
PTFE Dichtungen	-20 ... 85 °C (-4 ... 185 °F)

Die LCD-Anzeige kann evtl. unter -20 °C (-4 °F) bzw. über 70 °C (158 °F) nicht mehr klar lesbar sein.

Prozess

Modell 266MST	Prozesstemperaturgrenzwerte
Silikonöl	-40 ... 121 °C (-40 ... 250 °F) ¹
Inert (Galden)	-40 ... 121 °C (-40 ... 250 °F) ²
Viton Dichtungen	-20 ... 121 °C (-4 ... 250 °F)
PTFE Dichtungen	-20 ... 85 °C (-4 ... 185 °F)
Maximaler Arbeitsdruck 60 MPa / 600 bar / 8700 psi	-20 ... 85 °C (-4 ... 185 °F)

- 1 85 °C (185 °F) für Anwendungen unter 10 kPa, 100 mbar abs., 1,45 psia bis zu 3,5 kPa abs., 35 mbar abs., 0,5 psia
- 2 85 °C (185 °F) für Anwendungen unter Atmosphärendruck bis zu 17,5 kPa abs., 175 mbar abs., 2,5 psia

Modell 266RST	Prozesstemperaturgrenzwerte
Silikonöl	-40 ... 121 °C (-40 ... 250 °F) ¹
Viton Dichtungen	-20 ... 121 °C (-4 ... 250 °F)
PTFE Dichtungen	-20 ... 85 °C (-4 ... 185 °F)

- 1 85 °C (185 °F) für Anwendungen unter 10 kPa, 100 mbar abs., 1,45 psia

Lagerung

Modell 266MST, 266RST	Lagerungstemperaturbereich
Lagertemperatur	-50 ... 85 °C (-58 ... 185 °F)
Integrierte LCD-Anzeige	-40 ... 85 °C (-40 ... 185 °F)

	Luftfeuchtigkeit bei Lagerung
Relative Luftfeuchtigkeit	Bis 75 %

Grenzwerte für Einflüsse der Umgebung

Elektromagnetische Verträglichkeit (EMV)

Entspricht EN 61326 und Namur NE-21

Überspannungsfestigkeit (mit Überspannungsschutz):

4 kV (gemäß IEC 1000-4-5 EN 61000-4-5).

Druckgeräterichtlinie (DGRL)

Die Instrumente mit maximalem Betriebsdruck von 25 MPa, 250 bar, 3625 psi oder 41 MPa, 410 bar, 5945 psi oder 60 MPa, 600 bar, 8700 psi erfüllen die Richtlinie 97/23/EG Kategorie III, Modul H.

Feuchte

Relative Luftfeuchtigkeit: bis 100 %.

Kondensation, Vereisung: zulässig.

Schwingungsfestigkeit

Beschleunigungen bis zu 2 g bei Frequenzen von bis zu 1000 Hz (gemäß IEC 60068-2-6).

Schockfestigkeit

Beschleunigung: 50 g

Dauer: 11 ms

(gemäß IEC 60068-2-27).

Feuchte und staubhaltige Atmosphäre (Schutzart)

Der Messumformer ist staub- und sanddicht und gegen Untertaucheffekte gemäß den Normen EN 60529 (1989) mit IP 67 (IP 68 auf Anfrage) bzw. gemäß NEMA 4X bzw. gemäß JIS C0920 geschützt.

IP 65 mit Harting Han-Steckverbinder.

Explosionsgefährdete Atmosphären

Mit oder ohne integrierter LCD-Anzeige

Zündschutzart „Eigensicherheit“:

Zulassung nach ATEX Europa (Code E1) und IEC Ex (Code E8)

II 1 G Ex ia IIC T6/T5/T4 und

II 1/2 G Ex ia IIC T6/T5/T4; IP67.

II 1 D Ex iaD 20 T85 °C und

II 1/2 D Ex iaD 21 T85 °C; IP67.

NEPSI China (Code EY)

Ex ia IIC T4~ T6, DIP A20TA, T4~T6.

Zündschutzart „Druckfeste Kapselung“:

Zulassung nach ATEX Europa (Code E2) und IEC Ex (Code E9)

II 1/2 G Ex d IIC T6 und

II 1/2 D Ex tD A21 T85 °C (– 50 °C ≤ Ta ≤ +75 °C); IP67.

NEPSI China (Code EZ)

Ex d IIC T6, DIP A21TA, T6.

Zündschutzart „nL“:

ATEX Europa (Code E3) und IEC Ex (Code ER)

Konformitätsaussage

II 3 G Ex nL IIC T6/T5/T4 und

II 3 D Ex tD A22 T85 °C; IP67.

NEPSI China (Code EY) Konformitätsaussage

Ex nL IIC T4~ T6, DIP A22TA, T6.

FM-Zulassungen für USA (Code E6) und

FM-Zulassungen für Kanada (Code E4):

- Explosionproof (US): Class I, Div. 1, Groups A, B, C, D
- Explosionproof (Canada): Class I, Div. 1, Groups B, C, D
- Dust ignitionproof : Class II, Div. 1, Groups E, F, G
- Suitable for: Class II, Div. 2, Groups F, G; Class III, Div. 1, 2
- Nonincendive: Class I, Div. 2, Groups A, B, C, D
- Intrinsically safe: Class I, II, III, Div. 1, Groups A, B, C, D, E, F, G
Class I, Zone 0 AEx ia IIC T6/T4, Zone 0 (FM US)
Class I, Zone 0 Ex ia IIC T6/T4, Zone 0 (FM Canada)

ATEX kombiniert (Code EW = E1 + E2 + E3), (Code E7 = E1 + E2)

ATEX kombiniert und FM-Zulassungen (Code EN = EW + E4 + E6)

Kombinierte FM-Zulassungen für USA und Kanada

- Eigensicherheit (Code EA)
- Druckfeste Kapselung (Code EB)
- nicht zündfähig (Code EC)

IEC kombiniert (Code EH = E8 + E9), (Code EI = E8 + E9 + ER)

NEPSI kombiniert (Code EP = EY + EZ), (Code EQ = EY + EZ + ES)

-
- GOST (Russland), GOST (Kasachstan), Inmetro (Brasilien) basierend auf ATEX
-

In den Baumusterprüfbescheinigungen sind die zulässigen Umgebungstemperaturbereiche (innerhalb der Grenzen von -50 und 85 °C) abhängig von der Temperaturklasse angegeben.

Modell 266MST Differenzdruck Modell 266RST Absolutdruck

Elektrische Daten und Optionen

HART Digital-Kommunikation und 4 ... 20 mA Ausgang Energieversorgung

Der Messumformer arbeitet von 10,5 ... 42 V DC ohne Bürde und ist gegen Verpolung geschützt (zusätzliche Bürden erlauben den Betrieb auch über 42 V DC).

Bei Einsatz in Ex ia-Zonen und andere eigensichere Einsätze darf die Energieversorgung 30 V DC nicht überschreiten.

Minimale Betriebsspannung mit der Option „Überspannungsschutz“: 12,3 V DC

Welligkeit

Max. 20 mV über einer 250 Ω Bürde gemäß HART-Spezifikationen.

Bürdenbegrenzung

Gesamter Messkreiswiderstand bei 4 ... 20 mA und HART:

$$R \text{ (k}\Omega\text{)} = \frac{\text{Versorgungsspannung} - \text{Mindestbetriebsspannung (VDC)}}{22 \text{ mA}}$$

Für die HART Kommunikation ist ein Mindestwiderstand von 250 Ω erforderlich.

Anzeigen (optional)

Integrierte LCD-Anzeige (Code L1)

Wide-screen LCD-Anzeige, 128 x 64 Pixel, 52,5 x 27,2 mm (2,06 x 1,07 in.) Punktmatrix. Mehrsprachig.

Vier Tasten für Gerätekonfiguration und -management.

Einfache Einrichtung für schnelle Inbetriebnahme.

Vom Benutzer wählbare anwendungsspezifische Visualisierungen.

Gesamt- und Istwert-Durchflussanzeige.

Auf der Anzeige können auch der statische Druck, die Sensortemperatur und Diagnosemeldungen angezeigt und Konfigurationen ausgeführt werden.

Integrierte LCD-Anzeige mit TTG-Bedienung (Code L5)

Wie integrierte LCD-Anzeige zuvor, jedoch mit den innovativen TTG-Tasten (Through-The-Glass Keypad), mit denen die Konfigurations- und Management-Menüs des Gerätes ohne Abnehmen des Messumformer-Gehäusedeckels aktiviert werden können.

Die TTG-Tasten sind gegen unbeabsichtigtes Aktivieren geschützt.



M10142

Abb. 1: Integrierte LCD-Anzeige mit TTG-Bedienung

Überspannungsschutz (optional)

Bis 4 kV

– Spannung: 1,2 µs Anstiegszeit / 50 µs Verzögerungszeit auf halben Wert

– Strom: 8 µs Anstiegszeit / 20 µs Verzögerungszeit auf halben Wert

Ausgangssignal

Zweileiterausgang 4 ... 20 mA, vom Benutzer wählbar: lineares oder radiziertes Ausgangssignal, Kennlinie mit den Exponenten 3/2 oder 5/2, Quadratwurzel für bidirektionalen Durchfluss, Linearisierungstabelle mit 22 Punkten (d.h. für Niveaumessungen in liegenden, zylindrischen Behältern und Kugelbehältern).

Die HART-Kommunikation liefert die digitalen Prozessvariablen, die dem Signal (4 ... 20 mA) überlagert werden (Protokoll gemäß Standard Bell 202 FSK).

Ausgangsstromgrenzwerte (gemäß NAMUR-Standard)

Überlastbedingung

- Untere Grenze: 3,8 mA (von 3,8 ... 4 mA konfigurierbar)
- Obere Grenze: 20,5 mA (von 20 ... 21 mA konfigurierbar)

Alarmstrom

- Minimaler Alarmstrom: 3,6 mA (von 3,6 ... 4 mA konfigurierbar)
- Maximaler Alarmstrom: 21 mA (von 20 ... 22 mA konfigurierbar)

Standardeinstellung: Hochalarmstrom

Prozessdiagnose (PILD)

Plugged impulse line detection (PILD) (Erkennung verstopfter Impulsleitungen) erzeugt eine Warnung über die HART-Kommunikation. Das Gerät kann auch so konfiguriert werden, dass das analoge Ausgangssignal auf „Alarmstrom“ geht.

FOUNDATION fieldbus Ausgang

Gerätetyp

LINK MASTER

Die Link Active Scheduler (LAS) Fähigkeit ist implementiert.

Herstellercode: 000320 (hex)

Geräte-Typcode: 0007 (hex)

Energieversorgung

Der Messumformer arbeitet von 9 ... 32 V DC, unabhängig von der Polarität, mit oder ohne Überspannungsschutz.

Bei Einsatz in EEx ia-Zonen darf die Energieversorgung 24 V DC (Objekt-Zertifizierung) oder 17,5 V DC (FISCO-Zertifizierung) gemäß FF-816 nicht überschreiten.

Stromverbrauch

Betrieb (Ruhestrom): 15 mA

Fehlerstromgrenzwert: 20 mA max.

Ausgangssignal

Physikalische Schicht gemäß IEC 11582 / EN 611582, Übertragung mit Manchester II-Modulation mit 31,25 kBit/s.

Funktionsblöcke / Zykluszeit

- 3 erweiterter Analog-Eingangsblöcke / 25 ms max. (jeweils)
- 1 erweiterter PID-Block / 40 ms max.
- 1 Standard Arithmetic block / 25 ms
- 1 Standard Input Selector block / 25 ms
- 1 Standard Control Selector block / 25 ms
- 1 Standard Signal Characterization block / 25 ms
- 1 Standard Integrator / Totalizer block / 25 ms

Zusätzliche Blöcke

- 1 erweiterter Resource Block
- 1 herstellerspezifischer Pressure with Calibration Transducer Block
- 1 herstellerspezifischer Advanced Diagnostics transducer Block mit Erkennung verstopfter Impulsleitungen
- 1 herstellerspezifischer lokaler Anzeiger transducer Block

Anzahl der Linkobjekte

35

Anzahl VCRs

35

Ausgangsschnittstelle

FOUNDATION fieldbus-Digitalkommunikationsprotokoll gemäß Standard H1, erfüllt die Spezifikation V. 1.7.

FF-Registrierung ist in Bearbeitung.

Integrierte LCD-Anzeige

Wide-screen LCD-Anzeige, 128 x 64 Pixel,

52,5 x 27,2 mm (2,06 x 1,07 in.) Punktmatrix. Mehrsprachig.

Vier Tasten für Gerätekonfiguration und -management.

Einfache Einrichtung für schnelle Inbetriebnahme.

Vom Benutzer wählbare anwendungsspezifische Visualisierungen.

Gesamt- und Istwert-Durchflussanzeige.

Auf der Anzeige können auch der statische Druck, die Sensortemperatur und Diagnosemeldungen angezeigt und Konfigurationen ausgeführt werden.

Betriebsart bei Messumformerstörung

Das Ausgangssignal wird bei schweren Messumformerstörungen auf den letztgültigen Wert „eingefroren“, wenn dies von der Selbstdiagnose — die auch Fehlzustände anzeigt — erkannt wird.

Bei Elektronikfehlern oder Kurzschlüssen wird der Messumformerverbrauch zur Sicherheit des Netzes elektronisch auf einen festgelegten Wert (ca. 20 mA) begrenzt.

Modell 266MST Differenzdruck

Modell 266RST Absolutdruck

PROFIBUS PA Ausgang

Gerätetyp

Druck-Messumformer konform zu Profil 3.0.1
Identnummer: 3450 (hex)

Energieversorgung

Der Messumformer arbeitet von 9 ... 32 V DC, unabhängig von der Polarität, mit oder ohne Überspannungsschutz.
Bei Einsatz in EEx ia-Zonen darf die Versorgungsspannung 17,5 V DC nicht übersteigen.
Eigensichere Installation gemäß FISCO-Modell.

Stromverbrauch

Betrieb (Ruhestrom): 15 mA
Fehlerstromgrenzwert: 20 mA max.

Ausgangssignal

Physikalische Schicht gemäß IEC 1158-2 / EN 61158-2,
Übertragung mit Manchester II-Modulation mit 31,25 kBit/s.

Ausgangsschnittstelle

PROFIBUS PA-Kommunikation gemäß PROFIBUS DP
50170 Teil 2 / DIN 19245 Teil 1-3.

Ausgangszykluszeit

25 ms

Datenblöcke

266MST:

- 1 "Physical Block"
- 3 "Analog Input" Blöcke
- 1 "Pressure Transducer Block" mit Kalibrierung
- 1 "Transducer Block Advanced Diagnostics" mit Erkennung verstopfter Impulsleitungen
- 1 "Transducer Block" lokaler Anzeiger

266RST:

- 1 "Physical Block"
- 3 "Analog Input" Blöcke
- 1 "Pressure Transducer Block" mit Kalibrierung
- 1 "Transducer Block" lokaler Anzeiger

Integrierte LCD-Anzeige

Wide-screen LCD-Anzeige, 128 x 64 Pixel,
52,5 x 27,2 mm (2,06 x 1,07 in.) Punktmatrix. Mehrsprachig.
Vier Tasten für Gerätekonfiguration und -management.
Einfache Einrichtung für schnelle Inbetriebnahme.
Vom Benutzer wählbare anwendungsspezifische Visualisierungen.
Istwert-Durchflussanzeige.
Auf der Anzeige können auch der statische Druck, die Sensortemperatur und Diagnosemeldungen angezeigt und Konfigurationen ausgeführt werden.

Betriebsart bei Messumformerstörung

Bei schweren, von der Selbstdiagnose erkannten Messumformerstörungen kann das Ausgangssignal in definierte, vom Benutzer wählbare Zustände gefahren werden: sicherer, letztgültiger oder berechneter Wert.
Bei Elektronikfehlern oder Kurzschlüssen wird der Messumformerverbrauch zur Sicherheit des Netzes elektronisch auf einen festgelegten Wert (ca. 20 mA) begrenzt.

Messgenauigkeit

Referenzbedingungen nach IEC 60770.

Umgebungstemperatur 20 °C (68 °F), rel. Feuchte 65 %, Atmosphärendruck 1013 hPa (1013 mbar), Lage der Messzelle (Trennmembranflächen) senkrecht, Messspanne auf Nullpunkt basierend, Trennmembranen aus nichtrostendem Stahl AISI 316 L oder Hastelloy, Füllflüssigkeit Silikonöl, HART-Digitaltrimmwerte der Spannenendpunkte entsprechend 4 und 20 mA, Kennlinie linear.

Soweit nicht anders spezifiziert, sind Fehler in % der Spanne angegeben.

Einige Messgenauigkeiten, bezogen auf die obere Messbereichsgrenze (URL), unterliegen dem Einfluss des aktuellen Turndown (TD), dem Verhältnis der oberen Messbereichsgrenze zur eingestellten Messspanne.

ES WIRD EMPFOHLEN, DEN SENSORCODE AUSZUWÄHLEN, DER ZU DEM GERINGSTEN TD-WERT FÜHRT, UM DIE MESSGENAUIGKEIT ZU OPTIMIEREN.

Dynamisches Verhalten (gemäß IEC 61298-1)

Sensoren	Zeitkonstante (63,2 % der gesamten Sprungantwort)
Sensor F bis R	150 ms
Sensor C	400 ms
Sensor A	1000 ms
Totzeit für alle Sensoren	40 ms

Antwortzeit (gesamt) = Totzeit + Zeitkonstante

Messabweichung

% der kalibrierten Spanne, bestehend aus Nichtlinearität nach Grenzpunkteinstellung, Hysterese und Nichtwiederholbarkeit.

Bei Feldbusgeräten bezieht sich die SPANNE auf die Ausgangsskalierung des Analog Input-Funktionsblocks.

Modell	Sensor	Für TD bis	
266MST	A bis R	von 1:1 bis 10:1	± 0,04 %
	A	von 10:1 bis 20:1	± (0,04 + 0,005 x TD - 0,05) %
	C	von 10:1 bis 30:1	± (0,04 + 0,005 x TD - 0,05) %
	F bis R	von 10:1 bis 100:1	± (0,04 + 0,005 x TD - 0,05) %
266MST	F bis N	von 1:1 bis 10:1	± 0,025 % (Option)
266RST	F bis N	von 1:1 bis 10:1	± 0,04 %
	F bis N	von 10:1 bis 20:1	± (0,04 + 0,005 x TD - 0,05) %

Modell	Pabs-Sensor (zweiter Sensor für 266MST) Bereich 41 MPa, 410 bar, 5945 psi, (2 MPa, 20 bar, 290 psi für dp-Sensor Code A)		
266MST	C bis R		80 kPa, 800 mbar, 321 inH ₂ O
	A		1,2 kPa, 12 mbar, 4,8 inH ₂ O

Umgebungstemperatur

pro 20 K Änderung innerhalb der Grenzen von -40 bis 85 °C (pro 36 °F Änderung innerhalb der Grenzen von -40 bis 185 °F):

Modell	Sensor	Für TD bis	
266MST	A	10:1	± (0,06 % URL + 0,045 % Spanne)
	C bis R	10:1	± (0,03 % URL + 0,045 % Spanne)
266RST	F bis N	10:1	± (0,05 % URL + 0,08 % Spanne)

Bei Änderung der Umgebungstemperatur von -10 °C bis 60 °C (14 bis 140 °F):

Modell	Sensor	Für TD bis	
266MST	A	10:1	± (0,12 % URL + 0,05 % Spanne)
	C bis R	10:1	± (0,06 % URL + 0,05 % Spanne)
266RST	F bis N	10:1	± (0,1 % URL + 0,1 % Spanne)

pro 10 K Änderung innerhalb der Grenzen von -40 bis -10 °C oder 60 bis 85 °C

(pro 18 °F Änderung innerhalb der Grenzen von -40 bis 14 °F oder 140° bis 185 °F):

Modell	Sensor	Für TD bis	
266MST	A	10:1	± (0,05 % URL + 0,03 % Spanne)
	C bis R	10:1	± (0,025 % URL + 0,03 % Spanne)
266RST	F bis N	10:1	± (0,05 % URL + 0,05 % Spanne)

Modell 266MST Differenzdruck

Modell 266RST Absolutdruck

Modell 266MST / Absolutdrucksensor

Für den gesamten Temperaturbereich von 125 K, innerhalb der Grenzen von -40 °C bis 85 °C:

– Nullsignal

Für Sensoren C bis R:

40 kPa, 400 mbar, 160 inH₂O

(Absolutdrucksensor 41 MPa, 410 bar, 5945 psi)

Für Sensor A:

2 kPa, 20 mbar, 8 inH₂O

(Absolutdrucksensor 2 MPa, 20 bar, 290 psi)

– Messspanne

Für Sensoren C bis R:

0,3 MPa, 3 bar, 43,5 psi

(Absolutdrucksensor 41 MPa, 410 bar, 5945 psi)

Für Sensor A:

15 kPa, 150 mbar, 60 inH₂O

(Absolutdrucksensor 2 MPa, 20 bar, 290 psi)

Statischer Druck

(Nullsignalfehler können unter Betriebsdruck auskalibriert werden)

für Betriebsdruck bis 41 MPa, 410 bar, 5945 psi

Messbereich	Sensor A	Sensor C, F, L, N	Sensor R
Nullsignal- fehler	Bis 2 bar: 0,05 % URL	Bis 100 bar: 0,05 % URL	Bis 100 bar: 0,1 % URL
	> 2 bar: 0,05 % URL/bar	> 100 bar: 0,05 % URL/100 bar	> 100 bar: 0,1 % URL/100 bar
Spannen- fehler	Bis 2 bar: 0,05 % Spanne	Bis 100 bar: 0,05 % Spanne	Bis 100 bar: 0,1 % Spanne
	> 2 bar: 0,05 % Spanne/bar	> 100 bar: 0,05 % Spanne/100 bar	> 100 bar: 0,1 % Spanne/100 bar

Energieversorgung

Innerhalb der für Spannung / Bürde vorgegebenen Grenzwerte ist der Gesamteinfluss kleiner als 0,005 % der oberen Messbereichsgrenze pro Volt.

Bürde

Innerhalb der Bürde- / Spannungsgrenzen ist der Gesamteinfluss vernachlässigbar.

Elektromagnetisches Feld

Erfüllt sämtliche Anforderungen der EN 61326 und NAMUR NE-21.

Gleichtaktstörung

Kein Einfluss von 100 V rms @ 50 Hz, oder 50 V DC

Einbaulage

Drehungen in der Membranebene haben keinen messbaren Effekt. Eine Neigung aus der Senkrechten bis 90° verursacht eine Nullpunktverschiebung bis 0,35 kPa (3,5 mbar, 1,4 in H₂O), die durch eine entsprechende Nullpunkteinstellung korrigiert werden kann. Kein Einfluss auf die Messspanne.

Langzeitstabilität

Sensor C bis R:

± 0,15 % der URL über einen Zeitraum von 10 Jahren

(± 0,05 % URL/Jahr)

Sensor A:

± 0,3 % der URL über einen Zeitraum von 10 Jahren

(± 0,2 % URL/Jahr)

Total performance

Ähnlich DIN 16086

Im Bereich -10 bis 60 °C (14 bis 140 °F) Temperaturänderung, nur 266MST: bis 10 MPa, 100 bar, 1450 psi statischer Druck

Modell	Sensor	Für TD bis	Total performance (bei Messabweichung 0,04 %)
266MST	C bis R	1:1	± 0,137 % der kalibrierten Spanne
266RST	F bis N	1:1	± 0,2 % der kalibrierten Spanne

Die Angabe der Total Performance umfasst die Messabweichung (Nichtlinearität inklusive Hysterese und Nichtwiederholbarkeit), die thermische Änderung der Umgebungstemperatur auf Nullsignal und Messspanne sowie (nur bei 266MST) den Einfluss des statischen Drucks auf Nullsignal und Messspanne.

$$E_{perf} = \sqrt{(E_{\Delta TZ} + E_{\Delta TS})^2 + E_{\Delta PZ}^2 + E_{\Delta PS}^2 + E_{lin}^2}$$

E_{perf} = Total Performance

$E_{\Delta TZ}$ = Einfluss der Umgebungstemperatur auf das Nullsignal.

$E_{\Delta TS}$ = Einfluss der Umgebungstemperatur auf die Messspanne

$E_{\Delta PZ}$ = Einfluss des statischen Drucks auf das Nullsignal (nur 266MST)

$E_{\Delta PS}$ = Einfluss des statischen Drucks auf die Messspanne (nur 266MST)

E_{lin} = Messabweichung

Technische Spezifikation

(Bitte in den Bestellinformationen die Verfügbarkeit der verschiedenen Varianten des entsprechenden Modells prüfen)

Werkstoffe

Prozess-Trennmembranen¹

Nichtrostender Stahl 1.4435 (AISI 316L)
Hastelloy C276; Monel 400; Monel 400 goldbeschichtet;
Tantal

Prozessflansche, Adapter, Verschlusschrauben und Entlüftungs- / Entwässerungsventile¹

Nichtrostender Stahl 1.4404 / 1.4408 (AISI 316L)
Hastelloy C276; Monel 400; Kynar
(Flansch aus nichtrostendem Stahl AISI 316L mit PVDF-Einsatz)

Blindflansch (Referenzseite des 266RST)

Nichtrostender Stahl 1.4404 (AISI 316L)

Sensor-Füllflüssigkeit

Silikonöl, Inertfüllung (Galden)

Befestigungsbügel²

Verzinkter C-Stahl mit Chrom-Passivierung; Nichtrostender Stahl AISI 316 L.

Dichtungen¹

Viton (FPM); Buna (NBR); EPDM; PTFE oder FEP-ummanteltes Viton (nur für PVDF Kynar Prozessanschluss); Graphit

Sensorgehäuse

Nichtrostender Stahl 1.4404 (AISI 316L)

Schrauben und Muttern

Schrauben und Muttern aus nichtrostendem Stahl AISI 316, Klasse A4-70 bzw. Klasse A2-70 gemäß UNI 7323 (ISO 3506), in Übereinstimmung mit NACE MR0175 Class II.

Elektronikgehäuse und Deckel

Aluminiumlegierung (Kupfergehalt $\leq 0,3$ %) mit Epoxidlackierung (Farbe RAL 9002); nichtrostender Stahl AISI 316L.

Deckel-O-Ring

Buna N (Perbunan)

Lokale Nullpunkt-, Messspannen- und Schreibschutzeinstellungen

Glasfaserverstärktes Polyphenylenoxid (ausbaubar)

Schilder

Nichtrostender Stahl AISI 316 für Messumformer-Typenschild, Zertifikatsschild, optionales Messstellenkennzeichnungs-/Einstellwertschild, am Elektronikgehäuse befestigt und optionales Anhängeschild mit Kundendaten. Alle Schilder laserbeschriftet.

¹ Messstoffberührte Teile des Messumformers.

² Werkstoff U-Bügelsschraube: nichtrostender Stahl AISI 400; Werkstoff Schrauben: Hochfester Legierungsstahl oder nichtrostender Stahl AISI 316.

Modell 266MST Differenzdruck

Modell 266RST Absolutdruck

Kalibrierung

Standard:

- 0 bis obere Messbereichsgrenze, bei Umgebungstemperatur und Atmosphärendruck

Optional:

- Auf spezifizierte Messspanne

Optionale Extras

Befestigungsbügel

Für senkrechte und waagerechte 60 mm (2 in.) Rohre oder Wandmontage

LCD-Anzeige

In 4 Positionen in 90°-Schritten drehbar

Zusätzliche Kennzeichnungsschilder

Code I2: Für Messstellenkennzeichnung- (bis zu 30 Zeichen) und Kalibrierangaben (bis zu 30 Zeichen: unterer und oberer Wert plus Einheit), am Messumformergehäuse befestigt.

Code I1: Für Kundendaten (4 Zeilen zu je 30 Zeichen), am Messumformergehäuse angebracht

Überspannungsschutz

Reinigungsstufe für Sauerstoffanwendung (O2)

Zertifikate (Prüf-, Ausführungs-, Kennlinien-, Materialzeugnis)

Typenschild- und Betriebsanleitungssprache

Kommunikations-Steckverbinder

Prozessanschlüsse

Flansche: 1/4-18 NPT in Prozessachse

Adapter: 1/2-14 NPT in Prozessachse

Mittenabstand (266MST):

54 mm (2,13 in.) zwischen den Flanschen; 51 mm, 54 mm oder 57 mm (2,01 in., 2,13 in. oder 2,24 in.) zwischen den Adaptern

Befestigungsgewinde:

7/16-20 UNF bei 41,3 mm Mittenabstand

oder bei Prozessflansch Code C:

M10 bei Betriebsdrücken bis 16 MPa, 160 bar, 2320 psi

M12 bei höheren Betriebsdrücken bis 41 MPa, 410 bar,

6000 psi

Elektrische Anschlüsse

Zwei 1/2-14 NPT oder M20 x 1,5 Gewindebohrungen für Kabelverschraubungen, direkt am Gehäuse.

Spezial-Kommunikationssteckverbinder (auf Anfrage)

- HART: Gerader oder winkliger Harting Han 8D-Stecker mit einem Gegenstecker.

- FOUNDATION fieldbus, PROFIBUS PA: Stecker M12 x 1 bzw. 7/8 in.

Anschlussklemmen

HART-Version: Drei Anschlüsse für Signal / externe Anzeige, für Draht-Querschnitte bis zu 2,5 mm² (14 AWG) und

Anschlusspunkte für Prüf- und Kommunikationszwecke

Feldbus-Versionen: Zwei Signalanschlüsse (Busanschluss) für Drahtquerschnitte bis zu 2,5 mm² (14 AWG)

Erdung

Es stehen interne und externe Erdungsklemmen für 6 mm² (10 AWG) Drahtquerschnitte zur Verfügung.

Montageposition

Die Messumformer können in beliebiger Position installiert werden.

Das Elektronikgehäuse kann in jede Position gedreht werden. Ein Anschlag verhindert eine zu starke Verdrehung.

Gewicht

(ohne Optionen)

Ca. 3,7 kg (8,2 lb); zusätzlich 1,5 kg (3,3 lb) für Gehäuse aus nichtrostendem Stahl.

Zusätzlich 650 g (1,5 lb) für Verpackung

Verpackung

Karton mit den Abmessungen 28 x 23 x 24 cm,

ca. (11 x 9 x 9 in.)

Konfiguration

Messumformer mit HART-Kommunikation und 4 ... 20 mA Standardkonfiguration

Die Messumformer werden ab Werk auf einen vom Kunden angegebenen Messbereich kalibriert. Der kalibrierte Bereich und die Messstellenummer sind auf dem Typenschild angegeben. Falls diese Daten nicht vorgegeben wurden, wird der Messumformer mit unbeschriftetem Schild und folgender Konfiguration ausgeliefert:

Physikalische Einheit	kPa
4 mA	Null
20 mA	Obere Messbereichsgrenze (URL)
Ausgang	Linear
Dämpfung	1 s
Betriebsart bei Messumformerstörung	Hochalarm
Software-Tag (Max. 8 Zeichen)	Frei
Optionale LCD-Anzeige	PV in kPa; Ausgang in mA und in Prozent als Balkenanzeige

Einzelne oder alle der oben angegebenen konfigurierbaren Parameter, einschließlich Messanfang und Messende (in derselben Maßeinheit), können auf einfache Weise mit einem tragbaren HART-Handheld-Kommunikator oder mit der PC-lauffähigen Konfigurations-Software mit dem DTM für 266-Modelle verändert werden. Die Angaben zu Flanschtyp und -materialien, Werkstoffe der O-Ringe und der Entlüftungs- / Entwässerungsventile sowie weitere Geräteoptionen sind in der Messumformer-Datenbank gespeichert.

Kundenspezifische Konfiguration (Option N6)

Die folgenden Daten können zusätzlich zu den Standard-Konfigurationsparametern spezifiziert werden:

Beschreibung	16 alphanumerische Zeichen
Zusatzinformation	32 alphanumerische Zeichen
Datum	Tag, Monat, Jahr

Für das HART-Protokoll stehen folgende physikalischen Einheiten für Druckmessungen zur Verfügung:

Pa, kPa, MPa
inH₂O @ 4 °C, mmH₂O @ 4 °C, psi
inH₂O @ 20 °C, ftH₂O @ 20 °C, mmH₂O @ 20 °C
inHg, mmHg, Torr
g/cm², kg/cm², atm
mbar, bar

Diese und andere stehen für PROFIBUS und FOUNDATION fieldbus zur Verfügung.

Messumformer mit PROFIBUS PA-Kommunikation Standardkonfiguration

Die Messumformer werden ab Werk auf einen vom Kunden angegebenen Messbereich kalibriert. Der kalibrierte Bereich und die Messstellenummer sind auf dem Typenschild angegeben. Falls diese Daten nicht vorgegeben wurden, wird der Messumformer mit unbeschriftetem Schild und folgender Konfiguration ausgeliefert:

Messprofil	Druck
Physikalische Einheit	kPa
Ausgangsskalierung 0 %	Untere Messbereichsgrenze (LRL)
Ausgangsskalierung 100 %	Obere Messbereichsgrenze (URL)
Ausgang	Linear
Obere Alarmgrenze	Obere Messbereichsgrenze (URL)
Obere Warngrenze	Obere Messbereichsgrenze (URL)
Untere Warngrenze	Untere Messbereichsgrenze (LRL)
Untere Alarmgrenze	Untere Messbereichsgrenze (LRL)
Hysteresegrenzwert	0,5 % der Ausgangsskalierung
PV-Filterzeit	0 s
Adresse (über lokale Bedientasten eingestellt)	126
Messstellenkennzeichen	30 alphanumerische Zeichen
Optionale LCD-Anzeige	PV in kPa; Ausgang in Prozent als Balkenanzeige

Einzelne oder alle der oben angegebenen konfigurierbaren Parameter, einschließlich der Messbereichswerte (in derselben Maßeinheit), können auf einfache Weise mit der PC-lauffähigen Konfigurations-Software mit dem DTM für 266-Modelle verändert werden. Die Angaben zu Flanschtyp und -materialien, Werkstoffe der O-Ringe und der Entlüftungs- / Entwässerungsventile sowie weitere Geräteoptionen sind in der Messumformer-Datenbank gespeichert.

Kundenspezifische Konfiguration (Option N6)

Die folgenden Daten können zusätzlich zu den Standard-Konfigurationsparametern spezifiziert werden:

Beschreibung	32 alphanumerische Zeichen
Zusatzinformation	32 alphanumerische Zeichen
Datum	Tag, Monat, Jahr

Modell 266MST Differenzdruck

Modell 266RST Absolutdruck

Messumformer mit FOUNDATION fieldbus-Kommunikation

Standardkonfiguration

Die Messumformer werden ab Werk auf einen vom Kunden angegebenen Messbereich kalibriert. Der kalibrierte Bereich und die Messstellenummer sind auf dem Typenschild angegeben. Falls diese Daten nicht vorgegeben wurden, wird der Messumformer mit unbeschriftetem Schild ausgeliefert und der Analog-Eingangsfunktionsblock FB1 ist wie folgt konfiguriert:

Messprofil	Druck
Physikalische Einheit	kPa
Ausgangsskalierung 0 %	Untere Messbereichsgrenze (LRL)
Ausgangsskalierung 100 %	Obere Messbereichsgrenze (URL)
Ausgang	Linear
Obere Alarmgrenze	Obere Messbereichsgrenze (URL)
Obere Warngrenze	Obere Messbereichsgrenze (URL)
Untere Warngrenze	Untere Messbereichsgrenze (LRL)
Untere Alarmgrenze	Untere Messbereichsgrenze (LRL)
Hysteresegrenzwert	0,5 % der Ausgangsskalierung
PV-Filterzeit	0 s
Messstellenkennzeichen	30 alphanumerische Zeichen
Optionale LCD-Anzeige	PV in kPa; Ausgang in Prozent als Balkenanzeige

Die Analog-Eingangsfunktionsblöcke FB2 und FB3 werden jeweils für die in °C gemessene Sensortemperatur und den in MPa gemessenen statischen Druck konfiguriert. Einzelne oder alle der oben angegebenen konfigurierbaren Parameter, einschließlich der Messbereichswerte können mit jedem FOUNDATION fieldbus kompatiblen Konfigurator verändert werden. Die Angaben zu Flanschtyp und -materialien, Werkstoffe der O-Ringe und der Entlüftungs- / Entwässerungsventile sowie weitere Geräteoptionen sind in der Messumformer-Datenbank gespeichert.

Kundenspezifische Konfiguration (Option N6)

Die folgenden Daten können zusätzlich zu den Standard-Konfigurationsparametern spezifiziert werden:

Beschreibung	32 alphanumerische Zeichen
Zusatzinformation	32 alphanumerische Zeichen
Datum	Tag, Monat, Jahr

Montageabmessungen

(keine Konstruktionsangaben) - Abmessungen in mm (inch)
Messumformer mit Barrel-Gehäuse - Horizontale Flansche

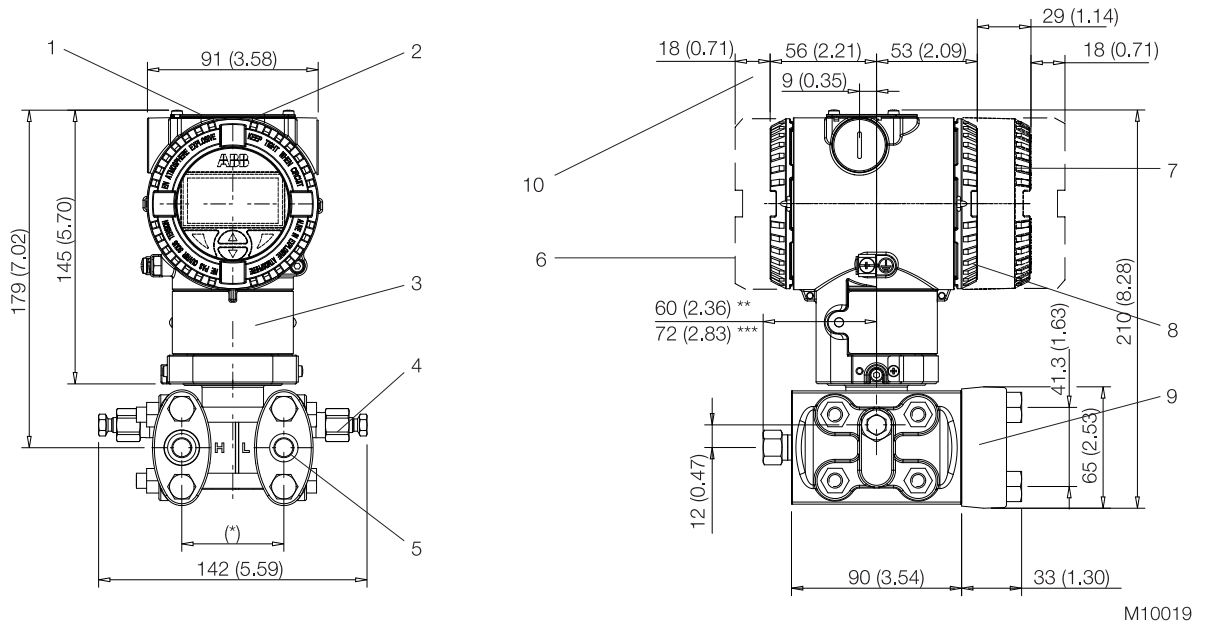


Abb. 2: Abmessungen - Barrel-Gehäuse

1 Einstellungen | 2 Typenschild | 3 Zertifizierungsschild | 4 Entlüftungs- / Entwässerungsventil | 5 Prozessanschluss |
6 Anschlussseite | 7 LCD-Anzeige-Gehäusedeckel | 8 Elektronikseite | 9 Prozessflanschadapter | 10 Raum zum Abnehmen des Deckels

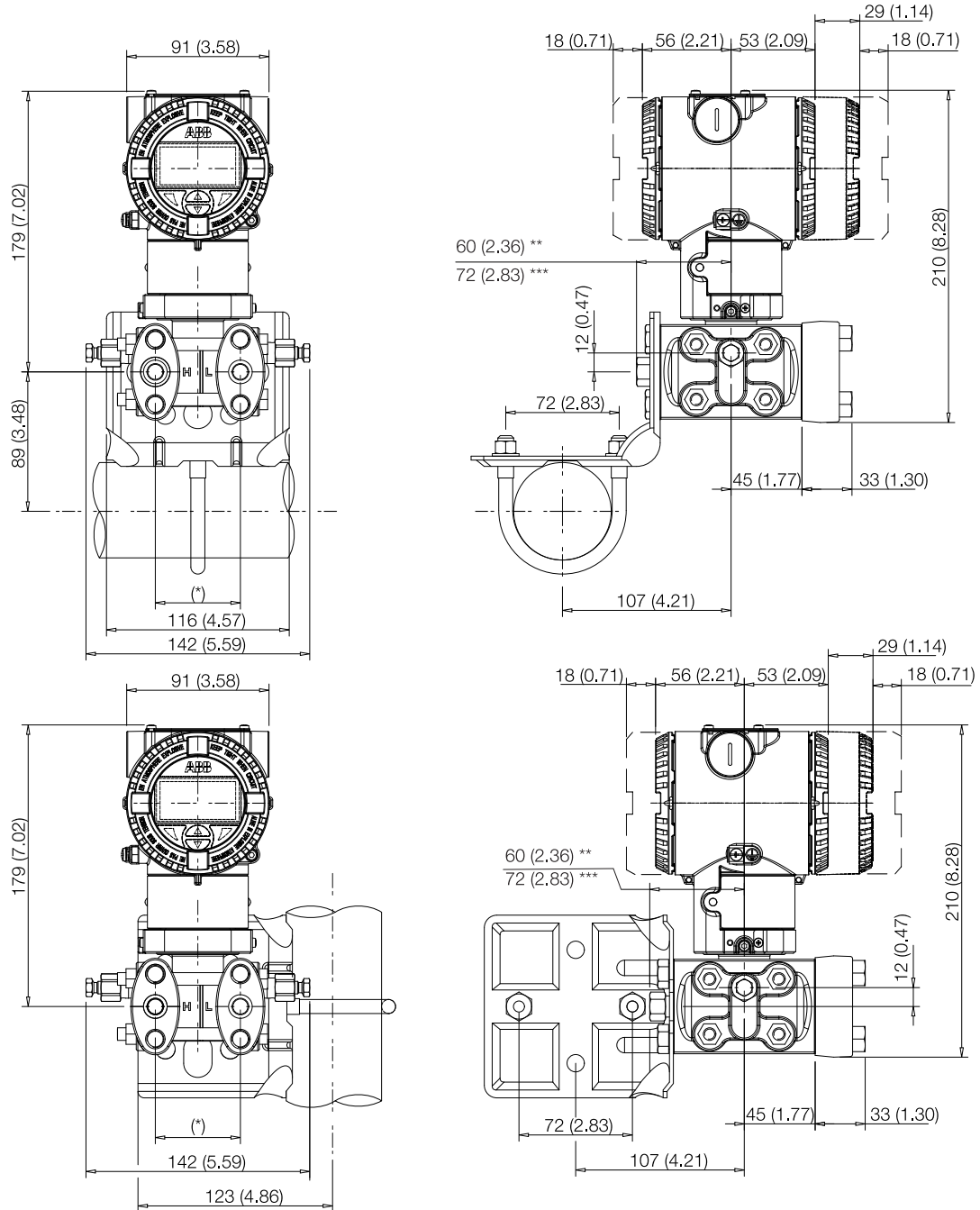
* 54 (2,13) mm (inch) über 1/4 - 18 NPT Prozessflansche
51 (2,01), 54 (2,13) oder 57 (2,24) mm (inch) über 1/2 - 14 NPT-Adapterflansche;
Hinweis: Prozessanschluss und Dichtungsnut entsprechen IEC 61518. Schraubgewinde zur Befestigung der Adapterflansche oder anderer Komponenten (z. B. Ventilblock usw.) am Prozessflansch: 7/16 - 20 UNF

** Mit Verschlusschraube

*** Mit Entlüftungs- / Entwässerungsventil

Modell 266MST Differenzdruck Modell 266RST Absolutdruck

Messumformer mit Befestigungshalterung zur vertikalen oder horizontalen Montage an 60 mm (2 in.) Rohr

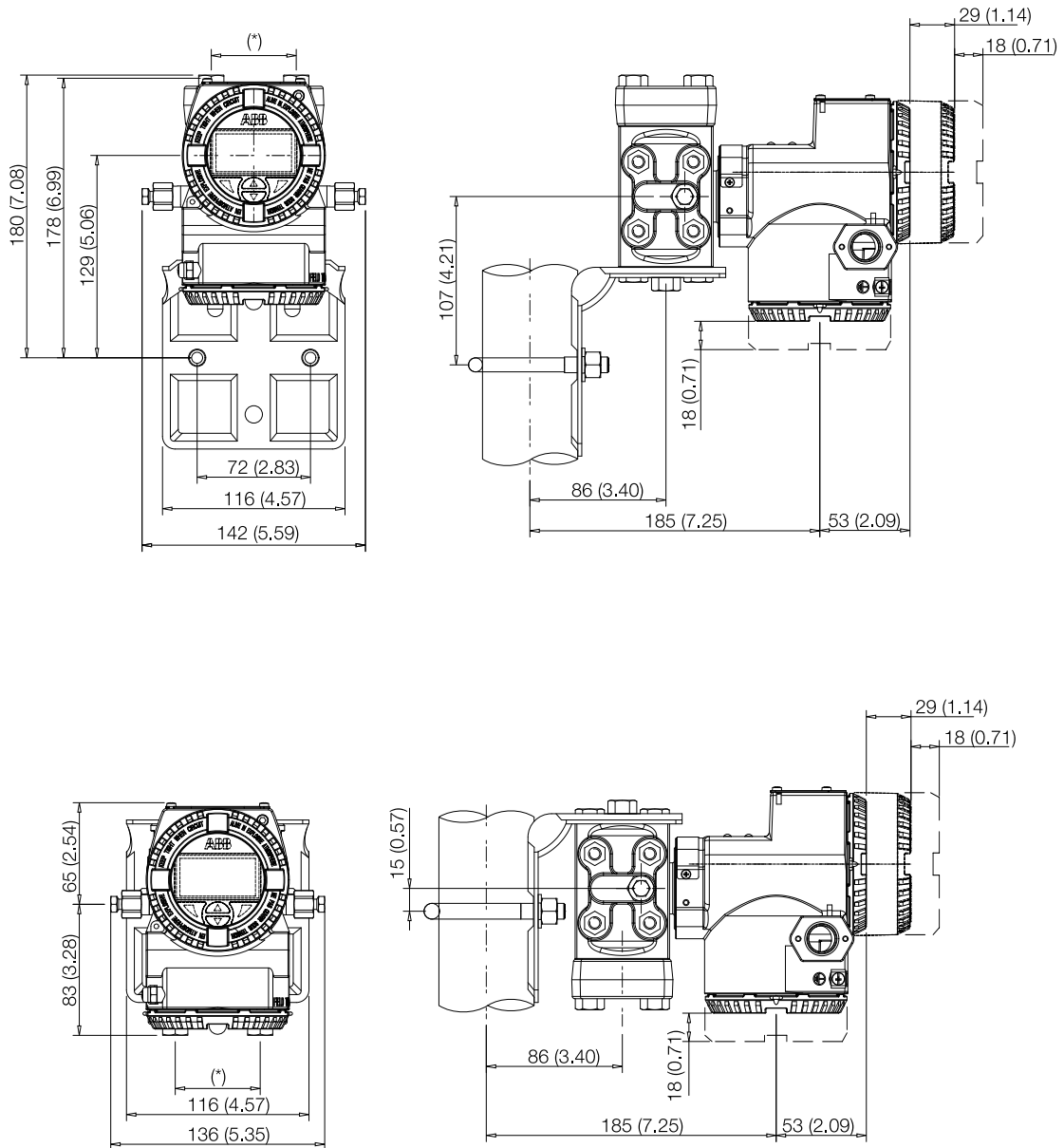


M10020

Abb. 3: Rohrmontage - Barrel-Gehäuse

- * 54 (2,13) mm (in.) über 1/4 - 18 NPT Prozessflansche
51 (2,01), 54 (2,13) oder 57 (2,24) mm (in) über 1/2 - 14 NPT-Adapterflansche;
Hinweis: Prozessanschluss und Dichtungsnut entsprechen IEC 61518. Schraubgewinde zur Befestigung der Adapterflansche oder anderer Komponenten (z.B. Ventilblock usw.) am Prozessflansch: 7/16 -20 UNF.
- ** Mit Verschlusschraube
- *** Mit Entlüftungs- / Entwässerungsventil

Messumformer mit DIN-Aluminiumgehäuse - horizontale Flansche mit Befestigungshalterung zur vertikalen oder horizontalen Montage an 60 mm (2 in.) Rohr



M10021

Abb. 4: Rohrmontage - DIN-Gehäuse

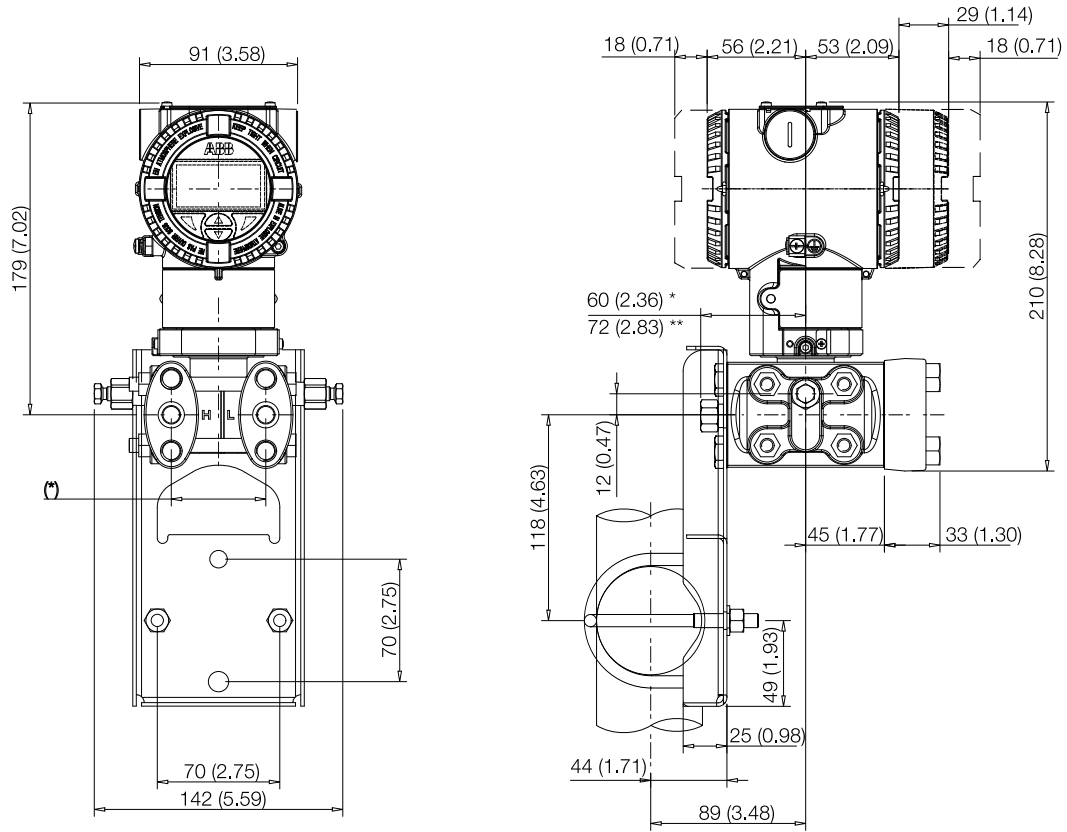
* 54 (2,13) mm (in.) über 1/4 - 18 NPT Prozessflansche

51 (2,01), 54 (2,13) oder 57 (2,24) mm (in) über 1/2 - 14 NPT-Adapterflansche;

Hinweis: Prozessanschluss und Dichtungsnut entsprechen IEC 61518. Schraubgewinde zur Befestigung der Adapterflansche oder anderer Komponenten (z.B. Ventilblock usw.) am Prozessflansch: 7/16 -20 UNF.

Modell 266MST Differenzdruck Modell 266RST Absolutdruck

Messumformer mit Flachhalterung zur vertikalen oder horizontalen Montage an 60 mm (2 in.) Rohr



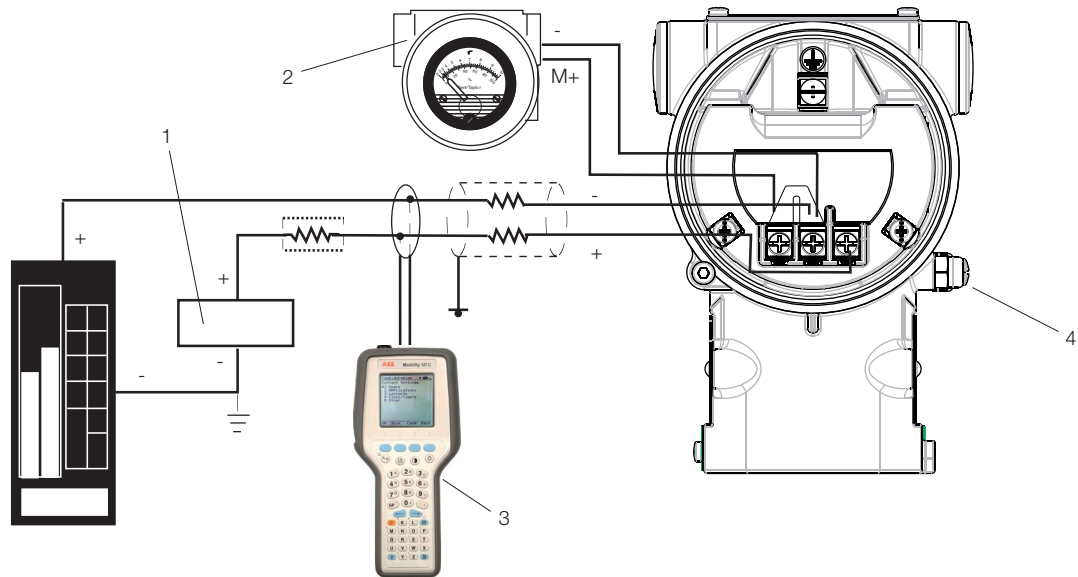
M10022

Abb. 5: Flachhalterung zur Rohrmontage - Barrel-Gehäuse

- * Mit Verschlusschraube
- ** Mit Entlüftungs- / Entwässerungsventil

Elektrische Anschlüsse

HART Version



M10023

Abb. 6: Elektrische Anschlüsse - HART Version

1 Energieversorgung | 2 Fernanzeige | 3 Hand Held Terminal | 4 Externer Erdungsanschluss

Das HART Handheld-Terminal kann an jedem beliebigen Verdrahtungsanschlusspunkt in der Schleife angeschlossen werden, sofern ein Mindestwiderstand von 250 Ω zwischen Handheld-Terminal und Messumformer-Energieversorgung vorhanden ist. Beträgt dieser weniger als 250 Ω , sind zusätzliche Widerstände einzubauen, um eine Kommunikation zu ermöglichen.

Modell 266MST Differenzdruck Modell 266RST Absolutdruck

Feldbus-Versionen

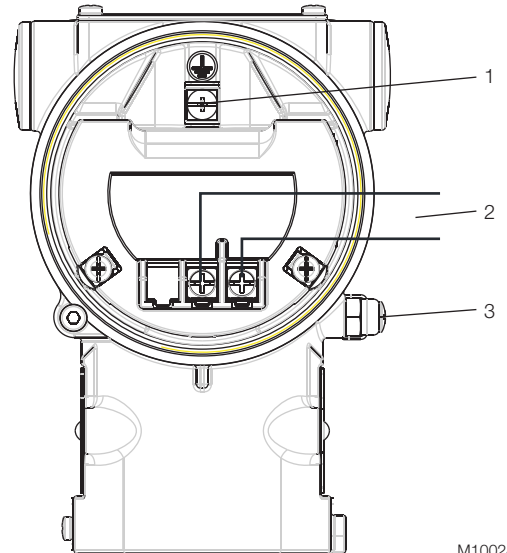


M10007

Abb. 7: Steckverbinder - Feldbus-Versionen

Pinbelegung (Stecker)		
Pin-Nummer	FOUNDATION fieldbus	PROFIBUS PA
1	DATEN -	DATEN +
2	DATEN +	ERDE
3	SCHIRM	DATEN -
4	ERDE	SCHIRM

Lieferumfang: lose beigelegter Steckverbinder ohne Gegenstecker (Buchse)

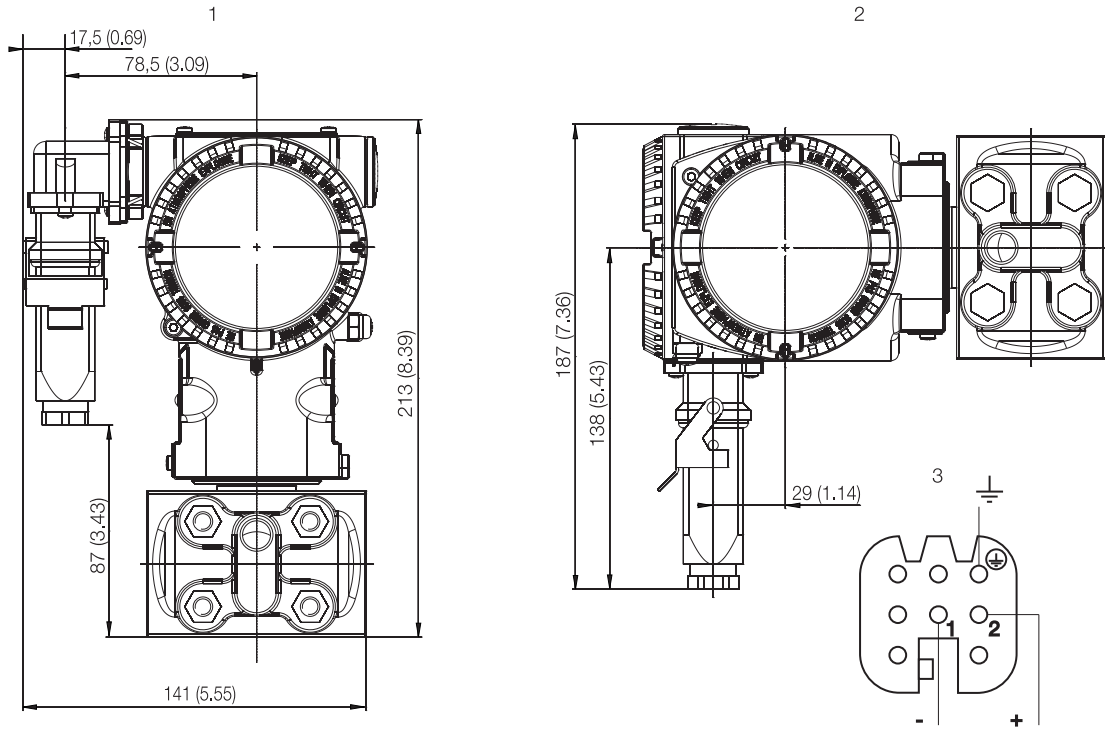


M10024

Abb. 8: Standard-Klemmleiste

1 Interne Erdungsklemme | 2 Feldbus-Leitung
(unabhängig von der Polarität) | 3 Externe Erdungsklemme

HART Version



M10008

Abb. 9: Harting Han-Anschluss – HART Version

1 Barrel-Gehäuse | 2 DIN-Gehäuse | 3 Harting Han 8D (8U)-Buchseneinsatz des mitgelieferten Gegensteckers (Sicht auf Buchsen)

Modell 266MST Differenzdruck

Modell 266RST Absolutdruck

Bestellinformationen

Haupt-Bestellinformationen Modell 266MST Differenzdruck-Messumformer

Wählen Sie aus jeder Kategorie ein oder mehrere Zeichen aus und geben Sie die vollständige Katalognummer an.

Geben Sie für jeden Messumformer einen oder mehrere Codes für zusätzliche Bestellangaben an, falls zusätzliche Optionen erforderlich sind.

Grundmodell – 1. bis 6. Zeichen				266MST	X	X	X	X	X	X	X
Differenzdruck-Messumformer, Grundgenauigkeit 0,04 %											
Sensor-Messbereichsgrenzen – 7. Zeichen											Fortsetzung siehe nächste Seite
0,05 und 1 kPa	0,5 und 10 mbar	0,2 und 4 in. H ₂ O	(Note 1)	A							
0,2 und 6 kPa	2 und 60 mbar	0,8 und 24 in. H ₂ O		C							
0,4 und 40 kPa	4 und 400 mbar	1,6 und 160 in. H ₂ O		F							
2,5 und 250 kPa	25 und 2500 mbar	10 und 1000 in. H ₂ O		L							
20 und 2000 kPa	0,2 und 20 bar	2,9 und 290 psi		N							
100 und 10000 kPa	1 und 100 bar	14,5 und 1450 psi		R							
Maximal zulässiger Arbeitsdruck – 8. Zeichen											
1 MPa	10 bar	145 psi	(Nur verfügbar mit Flanschmaterial Code P)							Y	
2 MPa	20 bar	290 psi	(Nur verfügbar mit Messbereichsgrenzen Code A)							W	
16 MPa	160 bar	2320 psi	(Nicht verfügbar mit Messbereichsgrenzen Code A)							C	
25 MPa	250 bar	3625 psi	(Nicht verfügbar mit Messbereichsgrenzen Code A)							Z	
41 MPa	410 bar	5945 psi	(Nicht verfügbar mit Messbereichsgrenzen Code A)							T	
60 MPa	600 bar	8700 psi	(Nicht verfügbar mit Messbereichsgrenzen Code A)							A	
Membranmaterial / Füllflüssigkeit – 9. Zeichen											
Nichtrostender Stahl AISI 316L (1.4435)	Silikonöl			NACE						S	
Hastelloy C-276	Silikonöl			NACE						K	
Monel 400	Silikonöl			NACE						M	
Monel 400 goldbeschichtet	Silikonöl			NACE						V	
Tantal	Silikonöl			NACE						T	
Nichtrostender Stahl AISI 316L (1.4435)	Fluorkohlenstoff – Galden	(Geeignet für Sauerstoffanwendungen)		NACE						A	
Hastelloy C-276	Fluorkohlenstoff – Galden	(Geeignet für Sauerstoffanwendungen)		NACE						F	
Monel 400	Fluorkohlenstoff – Galden	(Geeignet für Sauerstoffanwendungen)		NACE						C	
Monel 400 goldbeschichtet	Fluorkohlenstoff – Galden	(Geeignet für Sauerstoffanwendungen)		NACE						Y	
Tantal	Fluorkohlenstoff – Galden	(Geeignet für Sauerstoffanwendungen)		NACE						D	
Prozessflansch- und Adaptermaterial / Anschlüsse – 10. Zeichen											
Nichtrostender Stahl AISI 316L (1.4404 / 1.4408)	1/4-18 NPT-f direkt	(horizontal)		NACE						A	
Nichtrostender Stahl AISI 316L (1.4404 / 1.4408)	1/2-14 NPT-f über Adapter	(horizontal)		NACE						B	
Nichtrostender Stahl AISI 316L (1.4404 / 1.4408)	1/4-18 NPT-f direkt (DIN 19213)	(horizontal)		NACE						C	
Hastelloy C-276	1/4-18 NPT-f direkt	(horizontal)		NACE						D	
Hastelloy C-276	1/2-14 NPT-f über Adapter	(horizontal)		NACE						E	
Monel 400	1/4-18 NPT-f direkt	(horizontal)		NACE						G	
Monel 400	1/2-14 NPT-f über Adapter	(horizontal)		NACE						H	
Kynar (PVDF)	1/4-18 NPT-f direkt (max. 1 MPa / 10 bar / 145 psi)	(seitlich axial)								P	
Nichtrostender Stahl AISI 316L (1.4404 / 1.4408)	1/4-18 NPT-f direkt	(vertikal)		NACE						Q	

Haupt-Bestellinformationen Modell 266MST Differenzdruck-Messumformer				X	X	X
Schrauben Material / Dichtungen Material – 11. Zeichen						
Nichtrostender Stahl / Viton	(Geeignet für Sauerstoffanwendungen)	NACE	3			
Nichtrostender Stahl / PTFE (Max. 25 MPa / 250 bar / 3626 psi)		NACE	4			
Nichtrostender Stahl / EPDM		NACE	5			
Nichtrostender Stahl / Buna		NACE	6			
Nichtrostender Stahl / Graphit		NACE	7			
Nichtrostender Stahl / FEP (Nur verfügbar mit Kynar- [PVDF-] Flanschen)			T			
Gehäuse Material / Elektrischer Anschluss – 12. Zeichen						
Aluminiumlegierung (Barrel-Typ)	1/2-14 NPT					A
Aluminiumlegierung (Barrel-Typ)	M20 x 1,5					B
Aluminiumlegierung (Barrel-Typ)	Harting Han-Steckverbinder	(Für Standardanwendungen)	(Note: 2)			E
Aluminiumlegierung (Barrel-Typ)	Feldbus-Steckverbinder	(Für Standardanwendungen)	(Note: 2)			G
Nichtrostender Stahl (Barrel-Typ)	1/2-14 NPT					S
Nichtrostender Stahl (Barrel-Typ)	M20 x 1,5					T
Aluminiumlegierung (DIN-Typ)	M20 x 1,5					J
Aluminiumlegierung (DIN-Typ)	Harting Han-Steckverbinder	(Für Standardanwendungen)	(Note: 2)			K
Aluminiumlegierung (DIN-Typ)	Feldbus-Steckverbinder	(Für Standardanwendungen)	(Note: 2)			W
Nichtrostender Stahl (Barrel-Typ)	Feldbus-Steckverbinder	(Für Standardanwendungen)	(Note: 2)			Z
Ausgang – 13. Zeichen						
HART-Digitalkommunikation und 4 ... 20 mA (Keine zusätzlichen Optionen)						H
HART-Digitalkommunikation und 4 ... 20 mA (Produktauswahl mit zusätzlichem Bestellcode)						1
PROFIBUS PA (Keine zusätzlichen Optionen)						P
PROFIBUS PA (Produktauswahl mit zusätzlichem Bestellcode)						2
FOUNDATION Fieldbus (Keine zusätzlichen Optionen)						F
FOUNDATION Fieldbus (Produktauswahl mit zusätzlichem Bestellcode)						3
HART-Digitalkommunikation und 4 ... 20 mA, SIL2- und SIL3-zertifiziert nach IEC 61508 (Keine zusätzlichen Optionen)						T
HART-Digitalkommunikation und 4 ... 20 mA, SIL2- und SIL3-zertifiziert nach IEC 61508 (Produktauswahl mit zusätzlichem Bestellcode)						8

Modell 266MST Differenzdruck

Modell 266RST Absolutdruck

Zusätzliche Bestellinformationen für Modell 266MST

Zur Angabe aller notwendigen Optionen ist/sind ein bzw. mehrere 2-stellige Code(s) nach der Haupt-Bestellnummer anzufügen.

			XX	XX	XX
Genauigkeit					
Grundgenauigkeit 0,025 %	(Note: 3)	D1			
Entlüftungs- bzw. Entwässerungsventil Werkstoff / Position					
Nichtrostender Stahl AISI 316L (1.4404)	Auf Prozessachse	NACE			V1
Nichtrostender Stahl AISI 316L (1.4404)	Obere Flanschseite	NACE			V2
Nichtrostender Stahl AISI 316L (1.4404)	Untere Flanschseite	NACE			V3
Hastelloy C-276	Auf Prozessachse	NACE			V4
Hastelloy C-276	Obere Flanschseite	NACE			V5
Hastelloy C-276	Untere Flanschseite	NACE			V6
Monel 400	Auf Prozessachse	NACE			V7
Monel 400	Obere Flanschseite	NACE			V8
Monel 400	Untere Flanschseite	NACE			V9
Explosionsschutz					
ATEX II Kategorie 1 GD, Eigensicherheit Ex ia		(Note: 4)			E1
ATEX II Kategorie 1/2 GD, Druckfeste Kapselung Ex d		(Note: 5)			E2
ATEX II Kategorie 3 GD, energiebegrenzt Ex nL		(Note: 4)			E3
FM approval (Kanada, CSA) Class I, II, Div 1, 2, Group A to F (XP, IS, NI) (Nur verfügbar mit elektrischem Anschluss 1/2-14 NPT oder M20)		(Note: 5)			E4
FM approval (USA) Class I, II, Div 1, 2, Group A to F (XP, IS, NI) (Nur verfügbar mit elektrischem Anschluss 1/2-14 NPT oder M20)		(Note: 5)			E6
ATEX kombiniert - Eigensicherheit und Druckfeste Kapselung		(Note: 5)			E7
ATEX II 1 GD, Ex ia + ATEX II 1/2 GD, Ex d und ATEX II 3 GD, Ex nL		(Note: 5)			EW
FM approvals (USA und Kanada) Intrinsic Safety		(Note: 4)			EA
FM approvals (USA und Kanada) Explosion-proof		(Note: 5)			EB
FM approvals (USA und Kanada) Non-incendive		(Note: 4)			EC
ATEX + FM + CSA (Nur verfügbar mit elektrischem Anschluss 1/2-14 NPT oder M20)		(Note: 5)			EN
IECEX II Kategorie 1 GD, Eigensicherheit Ex ia		(Note: 4)			E8
IECEX II Kategorie 1/2 GD, Druckfeste Kapselung Ex d		(Note: 5)			E9
IECEX II Kategorie 3 GD, energiebegrenzt Ex nL		(Note: 4)			ER
IEC kombiniert - Eigensicherheit und Druckfeste Kapselung		(Note: 5)			EH
IEC kombiniert - Eigensicherheit, Druckfeste Kapselung und Type "N"		(Note: 5)			EI
NEPSI Eigensicherheit Ex ia		(Note: 4)			EY
NEPSI Druckfeste Kapselung Ex d		(Note: 5)			EZ
NEPSI Type "N"Ex nL		(Note: 4)			ES
NEPSI kombiniert - Eigensicherheit und Druckfeste Kapselung		(Note: 5)			EP
NEPSI kombiniert - Eigensicherheit, Druckfeste Kapselung und Type "N"		(Note: 5)			EQ

Zusätzliche Bestellinformationen für Modell 266MST	XX	XX	XX	XX	XX	XX
Explosionsschutz (Ergänzung)						
GOST Russland - Ex ia	(Note: 6)	W1				
GOST Russland - Ex d	(Note: 6)	W2				
GOST Kasachstan - Ex ia	(Note: 6)	W3				
GOST Kasachstan - Ex d	(Note: 6)	W4				
Inmetro Brasilien Ex - ia	(Note: 6)	W5				
Inmetro Brasilien Ex - d	(Note: 6)	W6				
Inmetro Brasilien Ex - nL	(Note: 6)	W7				
Inmetro (Brasilien) - Intrinsic Safety, Explosion Proof und Type N	(Note: 6)	W8				
Integrierte Digitalanzeige (LCD)						
Mit integriertem LCD-Display						L1
Mit integriertem Touch Screen LCD-Display (TTG)						L5
Befestigungszubehör / Material						
Für Rohrmontage / Kohlenstoffstahl (Nicht verfügbar mit Gehäuse aus nichtrostendem Stahl)						B1
Für Rohrmontage / Nichtrostender Stahl AISI 316 (1.4401) (Nicht verfügbar mit Gehäuse aus nichtrostendem Stahl)						B2
Für Wandmontage / Kohlenstoffstahl (Nicht verfügbar mit Gehäuse aus nichtrostendem Stahl)						B3
Für Wandmontage / Nichtrostender Stahl AISI 316 (1.4401) (Nicht verfügbar mit Gehäuse aus nichtrostendem Stahl)						B4
Flachhalterung / Nichtrostender Stahl AISI 316 (1.4401) (Für Gehäuse aus nichtrostendem Stahl)						B5
Überspannungsschutz						
Mit Überspannungsschutz (Transient Protector)						S2
Sprache der Dokumentation						
Deutsch						M1
Italienisch						M2
Spanisch						M3
Französisch						M4
Englisch						M5
Chinesisch						M6
Schwedisch						M7
Beschriftungs- und Etikettsprache						
Deutsch						T1
Italienisch						T2
Spanisch						T3
Französisch						T4

Modell 266MST Differenzdruck

Modell 266RST Absolutdruck

Zusätzliche Bestellinformationen für Modell 266MST	XX	XX	XX	XX	XX
Zusätzliches Kennzeichnungsschild					
Anhängeschild aus nichtrostendem Stahl (4 Zeilen je 30 Zeichen)	I1				
Laserdruck des Messstellenkennzeichens auf Schild aus nichtrostendem Stahl	I2				
Konfiguration					
Standard-Druck = in. H2O / psi bei 68 °F			N2		
Standard-Druck = in. H2O / psi bei 39,2 °F			N3		
Standard-Druck = in. H2O / psi bei 20 °C			N4		
Standard-Druck = in. H2O / psi bei 4 °C			N5		
Kundenspezifisch			N6		
Besondere Anwendungen					
Gereinigt für Sauerstoffmessung (O2), Pmax = 12 MPa (120 bar, 1740 psi) oder Maximal zulässiger Arbeitsdruck (kleinerer Wert), Tmax = 60 °C / 140 °F (nur verfügbar mit Füllung Fluorkohlenstoff / Viton Dichtung)				P1	
Wasserstoffmessung				P2	
Zertifikate					
Abnahmeprüfzeugnis 3.1 nach EN 10204 der Kennlinienabweichung					C1
Abnahmeprüfzeugnis 3.1 nach EN 10204 der Reinigungsstufe					C3
Abnahmeprüfzeugnis 3.1 nach EN 10204 der Heliumdichtheit der Messkammer					C4
Abnahmeprüfzeugnis 3.1 nach EN 10204 der Druckprüfung					C5
Werksbescheinigung 2.1 nach EN 10204 der Geräteausführung					C6
Überfüllsicherung					C9
Kalibrierprotokoll separat					CC
Mit Gerätedaten-Protokoll					CG
PMI Test messstoffberührter Teile					CT
Zulassungen					
GOST Russland - ohne Ex					Y1
GOST Kasachstan - ohne Ex					Y2
GOST Ukraine ohne - Ex					Y3
GOST Weißrussland - ohne Ex					Y4
DNV - Zulassung					YA
Germanischer Lloyd - Zulassung					YB
Zulassung zur Eichung					YC
Bureau Veritas - Zulassung					YD

Zusätzliche Bestellinformationen für Modell 266MST		XX	XX	XX
Materialbescheinigung				
Werksbescheinigung 2.1 nach EN 10204 der Werkstoffe der messstoffberührten Teile		H1		
Abnahmeprüfzeugnis 3.1 nach EN 10204 der drucktragenden und messstoffberührten Teile mit Analysenzeugnissen als Werkstoffnachweis (Note: 7)		H3		
Werksbescheinigung 2.2 nach EN 10204 der drucktragenden und messstoffberührten Teile		H4		
Steckverbinder				
Feldbus 7/8 in. (Empfohlen für FOUNDATION Fieldbus, lose beigelegt, ohne Gegenstecker)			U1	
Feldbus M12 x 1 (Empfohlen für PROFIBUS PA, lose beigelegt, ohne Gegenstecker)			U2	
Harting Han 8D (8U), gerade Einführung			U3	
Harting Han 8D (8U), abgewinkelte Einführung			U4	
Harting Han 7D			U5	
Mit Kabelverschraubung M20 x 1,5			U8	
Gehäusezubehör				
Mit angebautem Ventilblock				A1
Mit angebaute Düsenbrücke				A2
Ventilblock + Düsenbrücke				A3
Vierleiter-Zusatzgerät: Energieversorgung 24 V UC / Ausgangssignal 0 ... 20 mA (Note: 8)				A4
Vierleiter-Zusatzgerät: Energieversorgung 24 V UC / Ausgangssignal 4 ... 20 mA (Note: 8)				A6
Vierleiter-Zusatzgerät: Energieversorgung 230 V AC / Ausgangssignal 0 ... 20 mA (Note: 8)				A5
Vierleiter-Zusatzgerät: Energieversorgung 230 V AC / Ausgangssignal 4 ... 20 mA (Note: 8)				A7
Verschlussstopfen oben eingeschweißt				A8
Verschlussstopfen unten eingeschweißt				A9

- Note 1: Nicht mit Membranmaterial Code M, V, T, C, Y, D
Note 2: Steckverbinder mit zusätzlichem Bestellcode auswählen
Note 3: Nur verfügbar mit Messbereichsgrenzen Code F, L, N
Note 4: Nicht verfügbar mit Gehäuse Material / Elektrischer Anschluss Code E, G, K, W, Z
Note 5: Nicht verfügbar mit Gehäuse Material / Elektrischer Anschluss Code E, G, J, K, W, Z
Note 6: Nicht verfügbar mit Explosionsschutz Code E1, E2, E3, E4, E6, E8, E9, EA, EB, EC, EN, ER, EW, E7, EH, EI, EY, EZ, ES, EP, EQ
Note 7: Kleinteile mit Werksbescheinigung nach EN 10204
Note 8: Nur verfügbar mit Gehäuse Material / Elektrischer Anschluss Code J (DIN-Gehäuse)

Standard-Lieferumfang (Änderung durch zusätzlichen Bestellcode möglich)

- Adapter werden lose beigelegt
- Verschlussstopfen für die horizontalen Anschlussflansche auf der Prozessachse; nicht für PVDF Kynar-Einsatz und für vertikale Anschlussflansche (keine Entlüftungs- / Entwässerungsventile)
- Für Standardanwendungen (ohne Explosionsschutz)
- Keine Anzeige, kein Befestigungsbügel, kein Überspannungsschutz
- Mehrsprachige Kurz-Betriebsanleitung und englische Beschriftung
- Konfiguration mit den Einheiten kPa und °C
- Keine Prüf-, Inspektions- oder Materialzertifikate

Falls vor der Herstellung nichts anderes vereinbart wurde, ist der Kunde dafür verantwortlich, zur Sicherstellung der Verträglichkeit mit dem Messmedium geeignete mediumberührte Teile und eine geeignete Füllflüssigkeit auszuwählen. Die Einhaltung der NACE-Vorschrift erfolgt gemäß den Empfehlungen MR0175 / ISO 15156. Nichtrostender Stahl AISI 316 / AISI 316L und Hastelloy C-276 entsprechen ebenfalls MR0103, sofern sie auch MR0175 entsprechen.

Modell 266MST Differenzdruck

Modell 266RST Absolutdruck

Haupt-Bestellinformationen Modell 266RST Absolutdruck-Messumformer

Wählen Sie aus jeder Kategorie ein oder mehrere Zeichen aus und geben Sie die vollständige Katalognummer an.

Geben Sie für jeden Messumformer einen oder mehrere Codes für zusätzliche Bestellangaben an, falls zusätzliche Optionen erforderlich sind.

Grundmodell – 1. bis 6. Zeichen	266RST				X	X	X	X	X	X	X
Absolutdruck-Messumformer, Grundgenauigkeit 0,04 %											
Sensor-Messbereichsgrenzen – 7. Zeichen					F						Fort- setzung siehe nächste Seite
2 und 40 kPa 20 und 400 mbar 8 und 160 in. H ₂ O 15 und 300 mm Hg					L						
12,5 und 250 kPa 125 und 2500 mbar 50 und 1000 in. H ₂ O 95 und 1875 mm Hg					N						
100 und 2000 kPa 1 und 20 bar 15 und 290 psi											
Maximal zulässiger Arbeitsdruck – 8. Zeichen					C						
16 MPa 160 bar 2320 psi					Z						
25 MPa 250 bar 3625 psi					T						
41 MPa 410 bar 5945 psi											
Membranmaterial / Füllflüssigkeit – 9. Zeichen					NACE		F				
Hastelloy C-276 / Fluorkohlenstoff - Galden (Geeignet für Sauerstoffanwendungen)					NACE		K				
Hastelloy C-276 / Silikonöl											
Prozessflansch- und Adaptermaterial / Anschlüsse – 10. Zeichen											
Nichtrostender Stahl AISI 316L (1.4404 / 1.4408)	1/4-18 NPT-f direkt	(horizontal)	NACE			A					
Nichtrostender Stahl AISI 316L (1.4404 / 1.4408)	1/2-14 NPT-f über Adapter	(horizontal)	NACE			B					
Nichtrostender Stahl AISI 316L (1.4404 / 1.4408)	1/4-18 NPT-f direkt	(vertikal)	NACE			Q					
Schrauben Material / Dichtungen Material – 11. Zeichen											
Nichtrostender Stahl / Viton	(Geeignet für Sauerstoffanwendungen)				NACE					3	
Nichtrostender Stahl / PTFE (Max. 25 MPa / 250 bar / 3625 psi)					NACE					4	
Nichtrostender Stahl / EPDM					NACE					5	
Nichtrostender Stahl / Buna					NACE					6	
Nichtrostender Stahl / Graphit					NACE					7	

Haupt-Bestellinformationen Modell 266RST Absolutdruck-Messumformer				X	X
Gehäuse Material / Elektrischer Anschluss – 12. Zeichen					
Aluminiumlegierung (Barrel-Typ)	1/2-14 NPT			A	
Aluminiumlegierung (Barrel-Typ)	M20 x 1,5			B	
Aluminiumlegierung (Barrel-Typ)	Harting Han-Steckverbinder	(Für Standardanwendungen)	(Note: 1)	E	
Aluminiumlegierung (Barrel-Typ)	Feldbus-Steckverbinder	(Für Standardanwendungen)	(Note: 1)	G	
Nichtrostender Stahl (Barrel-Typ)	1/2-14 NPT			S	
Nichtrostender Stahl (Barrel-Typ)	M20 x 1,5			T	
Aluminiumlegierung (DIN-Typ)	M20 x 1,5			J	
Aluminiumlegierung (DIN-Typ)	Harting Han-Steckverbinder	(Für Standardanwendungen)	(Note: 1)	K	
Aluminiumlegierung (DIN-Typ)	Feldbus-Steckverbinder	(Für Standardanwendungen)	(Note: 1)	W	
Nichtrostender Stahl (Barrel-Typ)	Feldbus-Steckverbinder	(Für Standardanwendungen)	(Note: 1)	Z	
Ausgang – 13. Zeichen					
HART-Digitalkommunikation und 4 ... 20 mA (Keine zusätzlichen Optionen)					H
HART-Digitalkommunikation und 4 ... 20 mA (Produktauswahl mit zusätzlichem Bestellcode)					1
PROFIBUS PA (Keine zusätzlichen Optionen)					P
PROFIBUS PA (Produktauswahl mit zusätzlichem Bestellcode)					2
FOUNDATION Fieldbus (Keine zusätzlichen Optionen)					F
FOUNDATION Fieldbus (Produktauswahl mit zusätzlichem Bestellcode)					3
HART-Digitalkommunikation und 4 ... 20 mA, SIL2- und SIL3-zertifiziert nach IEC 61508 (Keine zusätzlichen Optionen)					T
HART-Digitalkommunikation und 4 ... 20 mA, SIL2- und SIL3-zertifiziert nach IEC 61508 (Produktauswahl mit zusätzlichem Bestellcode)					8

Modell 266MST Differenzdruck

Modell 266RST Absolutdruck

Zusätzliche Bestellinformationen für Modell 266RST

Zur Angabe aller notwendigen Optionen ist/sind ein bzw. mehrere 2-stellige Code(s) nach der Haupt-Bestellnummer anzufügen.

	XX	XX	XX
Entlüftungs- bzw. Entwässerungsventil Werkstoff / Position			
Nichtrostender Stahl AISI 316L (1.4404) Auf Prozessachse	NACE	V1	
Nichtrostender Stahl AISI 316L (1.4404) Obere Flanschseite	NACE	V2	
Nichtrostender Stahl AISI 316L (1.4404) Untere Flanschseite	NACE	V3	
Explosionsschutz			
ATEX II Kategorie 1 GD, Eigensicherheit Ex ia	(Note: 2)		E1
ATEX II Kategorie 1/2 GD, Druckfeste Kapselung Ex d	(Note: 3)		E2
ATEX II Kategorie 3 GD, energiebegrenzt Ex nL	(Note: 2)		E3
FM approval (Kanada, CSA) Class I, II, Div 1, 2, Group A to F (XP, IS, NI) (Nur verfügbar mit elektrischem Anschluss 1/2-14 NPT oder M20)	(Note: 3)		E4
FM approval (USA) Class I, II, Div 1, 2, Group A to F (XP, IS, NI) (Nur verfügbar mit elektrischem Anschluss 1/2-14 NPT oder M20)	(Note: 3)		E6
ATEX kombiniert - Eigensicherheit und Druckfeste Kapselung	(Note: 3)		E7
ATEX II 1 GD, Ex ia + ATEX II 1/2 GD, Ex d und ATEX II 3 GD, Ex nL	(Note: 3)		EW
FM approvals (USA und Kanada) Intrinsic Safety (Nur verfügbar mit elektrischem Anschluss 1/2-14 NPT oder M20)	(Note: 2)		EA
FM approvals (USA und Kanada) Explosion-proof (Nur verfügbar mit elektrischem Anschluss 1/2-14 NPT oder M20)	(Note: 3)		EB
FM approvals (USA und Kanada) Non-incendive (Nur verfügbar mit elektrischem Anschluss 1/2-14 NPT oder M20)	(Note: 2)		EC
ATEX + FM + CSA (Nur verfügbar mit elektrischem Anschluss 1/2-14 NPT oder M20)	(Note: 3)		EN
IECEX II Kategorie 1 GD, Eigensicherheit Ex ia	(Note: 2)		E8
IECEX II Kategorie 1/2 GD, Druckfeste Kapselung Ex d	(Note: 3)		E9
IECEX II Kategorie 3 GD, energiebegrenzt Ex nL	(Note: 2)		ER
IEC kombiniert - Eigensicherheit und Druckfeste Kapselung	(Note: 3)		EH
IEC kombiniert - Eigensicherheit, Druckfeste Kapselung und Type "N"	(Note: 3)		EI
NEPSI Eigensicherheit Ex ia	(Note: 2)		EY
NEPSI Druckfeste Kapselung Ex d	(Note: 3)		EZ
NEPSI Type "N" Ex nL	(Note: 2)		ES
NEPSI kombiniert - Eigensicherheit und Druckfeste Kapselung	(Note: 3)		EP
NEPSI kombiniert - Eigensicherheit, Druckfeste Kapselung und Type "N"	(Note: 3)		EQ
Explosionsschutz (Ergänzung)			
GOST Russland - Ex ia	(Note: 4)		W1
GOST Russland - Ex d	(Note: 4)		W2
GOST Kasachstan - Ex ia	(Note: 4)		W3
GOST Kasachstan - Ex d	(Note: 4)		W4
Inmetro Brasilien - Ex ia	(Note: 4)		W5
Inmetro Brasilien - Ex d	(Note: 4)		W6
Inmetro Brasilien - Ex nL	(Note: 4)		W7
Inmetro (Brasilien) - Intrinsic Safety, Explosion Proof undnd Type N	(Note: 4)		W8

Zusätzliche Bestellinformationen für Modell 266RST	XX	XX	XX	XX	XX	XX
Integrierte Digitalanzeige (LCD)						
Mit integriertem LCD-Display	L1					
Mit integriertem Touch Screen LCD-Display (TTG)	L5					
Befestigungszubehör / Material						
Für Rohrmontage / Kohlenstoffstahl (Nicht verfügbar mit Gehäuse aus nichtrostendem Stahl)		B1				
Für Rohrmontage / Nichtrostender Stahl AISI 316 (1.4401) (Nicht verfügbar mit Gehäuse aus nichtrostendem Stahl)		B2				
Für Wandmontage / Kohlenstoffstahl (Nicht verfügbar mit Gehäuse aus nichtrostendem Stahl)		B3				
Für Wandmontage / Nichtrostender Stahl AISI 316 (1.4401) (Nicht verfügbar mit Gehäuse aus nichtrostendem Stahl)		B4				
Flachhalterung / Nichtrostender Stahl AISI 316 (1.4401) (Für Gehäuse aus nichtrostendem Stahl)		B5				
Überspannungsschutz						
Mit Überspannungsschutz (Transient Protector)			S2			
Sprache der Dokumentation						
Deutsch				M1		
Italienisch				M2		
Spanisch				M3		
Französisch				M4		
Englisch				M5		
Chinesisch				M6		
Schwedisch				M7		
Beschriftungs- und Etikettsprache						
Deutsch					T1	
Italienisch					T2	
Spanisch					T3	
Französisch					T4	
Zusätzliches Kennzeichnungsschild						
Anhängeschild aus nichtrostendem Stahl (4 Zeilen je 30 Zeichen)						I1
Laserdruck des Messstellenkennzeichens auf Schild aus nichtrostendem Stahl						I2

Modell 266MST Differenzdruck

Modell 266RST Absolutdruck

Zusätzliche Bestellinformationen für Modell 266RST	XX	XX	XX	XX	XX
Konfiguration					
Standard-Druck = in. H2O / psi bei 68 °F	N2				
Standard-Druck = in. H2O / psi bei 39,2 °F	N3				
Standard-Druck = in. H2O / psi bei 20 °C	N4				
Standard-Druck = in. H2O / psi bei 4 °C	N5				
Kundenspezifisch	N6				
Besondere Anwendungen					
Gereinigt für Sauerstoffmessung (O2), Pmax = 12 MPa (120 bar, 1740 psi) oder Maximal zulässiger Arbeitsdruck (kleinerer Wert), Tmax = 60 °C / 140 °F (Nur verfügbar mit Füllung Fluorkohlenstoff / Viton Dichtung)					P1
Wasserstoffmessung					P2
Zertifikate					
Abnahmeprüfzeugnis 3.1 nach EN 10204 der Kennlinienabweichung					C1
Abnahmeprüfzeugnis 3.1 nach EN 10204 der Reinigungsstufe					C3
Abnahmeprüfzeugnis 3.1 nach EN 10204 der Heliumdichtheit der Messkammer					C4
Abnahmeprüfzeugnis 3.1 nach EN 10204 der Druckprüfung					C5
Werksbescheinigung 2.1 nach EN 10204 der Geräteausführung					C6
Kalibrierprotokoll separat					CC
Mit Gerätedaten-Protokoll					CG
PMI Test messstoffberührter Teile					CT
Zulassungen					
GOST Russland - ohne Ex					Y1
GOST Kasachstan - ohne Ex					Y2
GOST Ukraine - ohne Ex					Y3
GOST Weißrussland - ohne Ex					Y4
DNV - Zulassung					YA
Germanischer Lloyd - Zulassung					YB
Zulassung zur Eichung					YC
Bureau Veritas - Zulassung					YD
Materialbescheinigung					
Werksbescheinigung 2.1 nach EN 10204 der Werkstoffe der messstoffberührten Teile					H1
Abnahmeprüfzeugnis 3.1 nach EN 10204 der drucktragenden und messstoffberührten Teile mit Analysenzeugnissen als					
Werkstoffnachweis (Note: 5)					H3
Werksbescheinigung 2.2 nach EN 10204 der drucktragenden und messstoffberührten Teile					H4

Zusätzliche Bestellinformationen für Modell 266RST	XX	XX
---	-----------	-----------

Steckverbinder

Feldbus 7/8 in. (Empfohlen für FOUNDATION Fieldbus, lose beigelegt, ohne Gegenstecker)	U1	
Feldbus M12 x 1 (Empfohlen für PROFIBUS PA, lose beigelegt, ohne Gegenstecker)	U2	
Harting Han 8D (8U), gerade Einführung	U3	
Harting Han 8D (8U), abgewinkelte Einführung	U4	
Harting Han 7D	U5	
Mit Kabelverschraubung M20 x 1,5	U8	

Gehäusezubehör

Mit angebautem Ventilblock			A1
Vierleiter-Zusatzgerät: Energieversorgung 24 V UC / Ausgangssignal 0 ... 20 mA	(Note: 6)		A4
Vierleiter-Zusatzgerät: Energieversorgung 24 V UC / Ausgangssignal 4 ... 20 mA	(Note: 6)		A6
Vierleiter-Zusatzgerät: Energieversorgung 230 V AC / Ausgangssignal 0 ... 20 mA	(Note: 6)		A5
Vierleiter-Zusatzgerät: Energieversorgung 230 V AC / Ausgangssignal 4 ... 20 mA	(Note: 6)		A7
Verschlussstopfen oben eingeschweißt			A8
Verschlussstopfen unten eingeschweißt			A9

- Note 1: Steckverbinder mit zusätzlichem Bestellcode auswählen
- Note 2: Nicht verfügbar mit Gehäuse Material / Elektrischer Anschluss Code E, G, K, W, Z
- Note 3: Nicht verfügbar mit Gehäuse Material / Elektrischer Anschluss Code E, G, J, K, W, Z
- Note 4: Nicht verfügbar mit Explosionsschutz Code E1, E2, E3, E4, E6, E8, E9, EA, EB, EC, EN, ER, EW, E7, EH, EI, EY, EZ, ES, EP, EQ
- Note 5: Kleinteile mit Werksbescheinigung nach EN 10204
- Note 6: Nur verfügbar mit Gehäuse Material / Elektrischer Anschluss Code J (DIN-Gehäuse)

Standard-Lieferumfang (Änderung durch zusätzlichen Bestellcode möglich)

- Adapter werden lose beigelegt
- Verschlussstopfen für den horizontalen Anschlussflansch auf der Prozessachse; kein Entlüftungs- / Entwässerungsventil
- Für Standardanwendungen (ohne Explosionsschutz)
- Keine Anzeige, kein Befestigungsbügel, kein Überspannungsschutz
- Mehrsprachige Kurz-Betriebsanleitung und englische Beschriftung
- Konfiguration mit den Einheiten kPa und °C
- Keine Prüf-, Inspektions- oder Materialzertifikate

Falls vor der Herstellung nichts anderes vereinbart wurde, ist der Kunde dafür verantwortlich, zur Sicherstellung der Verträglichkeit mit dem Messmedium geeignete mediumberührte Teile und eine geeignete Füllflüssigkeit auszuwählen. die Einhaltung der NACE-Vorschrift erfolgt gemäß den Empfehlungen MR0175 / ISO 15156. Nichtrostender Stahl AISI 316 / AISI 316L und Hastelloy C-276 entsprechen ebenfalls MR0103, sofern sie auch MR0175 entsprechen.

Kontakt

ABB Automation Products GmbH

Process Automation

Borsigstr. 2
63755 Alzenau
Deutschland
Tel: 0800 1114411
Fax: 0800 1114422
vertrieb.messtechnik-
produkte@de.abb.com

ABB Automation Products GmbH

Process Automation

Im Segelhof
5405 Baden-Dättwil
Schweiz
Tel: +41 58 586 8459
Fax: +41 58 586 7511
instr.ch@ch.abb.com

ABB AG

Process Automation

Clemens-Holzmeister-Str. 4
1109 Wien
Österreich
Tel: +43 1 60109 3960
Fax: +43 1 60109 8309
instr.at@at.abb.com

www.abb.de

Hinweis

Technische Änderungen sowie Inhaltsänderungen dieses Dokuments behalten wir uns jederzeit ohne Vorankündigung vor.

Bei Bestellungen gelten die vereinbarten detaillierten Angaben. ABB übernimmt keinerlei Verantwortung für eventuelle Fehler oder Unvollständigkeiten in diesem Dokument.

Wir behalten uns alle Rechte an diesem Dokument und den darin enthaltenen Themen und Abbildungen vor. Vervielfältigung, Bekanntgabe an Dritte oder Verwendung des Inhaltes, auch auszugsweise, ist ohne vorherige schriftliche Zustimmung durch ABB verboten.

Copyright© 2011 ABB
Alle Rechte vorbehalten

3KXP300004R1003

™ Hastelloy C276 ist ein Warenzeichen der Cabot Corporation

™ Monel ist ein Warenzeichen der International Nickel Co.

™ Viton ist ein Warenzeichen der Dupont de Nemour

™ Galden ist ein Warenzeichen von Montefluos

™ Kynar ist ein Warenzeichen von Elf Atochem North America Inc