

Modell 261GR Überdruck Modell 261AR Absolutdruck

Druck-Messumformer der Reihe 2600T

Technische Lösungen für alle Anwendungen



Mit Druckfühler mit Kapillarrohr

Grundgenauigkeit

- $\pm 0,1 \%$

Messspannungsgrenzen

- 6 ... 60000 kPa; 24 in H₂O bis 8700 psi
- 6 ... 3000 kPa abs; 45 mm Hg bis 1450 psia

Bewährte Sensortechnologie gepaart mit modernster Digitaltechnik

- Großes Turndown-Verhältnis von bis zu 20:1

Edelstahl-Gehäuse

- Optimiert für raue Umgebungsbedingungen
- Extrem robust

Flexible Konfigurationsmöglichkeiten

- Lokal über Einstelltaste für Messanfang und Messende
- Lokale Konfiguration über Tasten am LCD-Anzeiger
- Über Handheld-Terminal oder über eine PC-Bedienoberfläche

Große Auswahl an Varianten, Optionen, Füllflüssigkeiten und mediuemberührten Teilen

- Ermöglicht vollständige Flexibilität und daher maximale Kosteneffizienz

Einhaltung der Druckgeräte richtlinie (PED / SEP)

Modell 261GR Überdruck Modell 261AR Absolutdruck

Allgemeine Beschreibung

In diesem Datenblatt sind Messumformer beschrieben, die mit einem Druckfühler ausgestattet sind, der über ein Kapillarrohr am Messumformersensor angeschlossen ist.

WICHTIG (HINWEIS)

Alle Daten und Detailinformationen zum Druckfühler können im Druckfühlerdatenblatt SS/S261-DE nachgelesen werden.

Funktionale Spezifikation

Messbereichs- und Messspannungsgrenzen

Sensor code	Obere Messbereichs-grenze (URL)	Untere Messbereichs-grenze (LRL) Modell 261GS	Überlastungs-grenzen Messwerk	Kleinste Messspanne				
				Frontbündige Membran			Mit Tubus	
				DN 25 / 1 in	DN 50 / 2 in	DN 80 / 3 in	DN 50 / 2 in	DN 80 / 3 in
				max. 250 bar 25 MPa 3625 psi	max. 100 bar 10 MPa 1450 psi	max. 100 bar 10 MPa 1450 psi	max. 100 bar 10 MPa 1450 psi	max. 100 bar 10 MPa 1450 psi
				Max. Kapillar-rohrlänge = 6 m	Max. Kapillar-rohrlänge = 16 m	Max. Kapillar-rohrlänge = 16 m	Max. Kapillar-rohrlänge = 16 m	Max. Kapillar-rohrlänge = 16 m
C	6 kPa 60 mbar 24 inH ₂ O	-6 kPa -60 mbar 24 inH ₂ O	1 MPa 10 bar 145 psi	-	-	6 MPa 60 mbar 24 in H ₂ O	-	6 MPa 60 mbar 24 in H ₂ O
F	40 kPa 400 mbar 160 inH ₂ O	-40 kPa -400 mbar -160 inH ₂ O	1 MPa 10 bar 145 psi	16 kPa 160 mbar 64 in H ₂ O	10 kPa 100 mbar 40 in H ₂ O	6 kPa 60 mbar 24 in H ₂ O	16 kPa 160 mbar 64 in H ₂ O	6 kPa 60 mbar 24 in H ₂ O
L	250 kPa 2500 mbar 1000 inH ₂ O	0 abs	500 kPa 5 bar 72,5 psi	16 kPa 160 mbar 64 in H ₂ O	12,5 kPa 125 mbar 50 in H ₂ O	12,5 kPa 125 mbar 50 in H ₂ O	16 kPa 160 mbar 64 in H ₂ O	12,5 kPa 125 mbar 50 in H ₂ O
D	1000 kPa 10 bar 145 psi	0 abs	2 MPa 20 bar 290 psi	50 kPa 500 mbar 200 in H ₂ O	50 kPa 500 mbar 200 in H ₂ O	50 kPa 500 mbar 200 in H ₂ O	50 kPa 500 mbar 200 in H ₂ O	50 kPa 500 mbar 200 in H ₂ O
U	3000 kPa 30 bar 435 psi	0 abs	6 MPa 60 bar 870 psi	150 kPa 1,5 bar 21,8 psi	150 kPa 1,5 bar 21,8 psi	150 kPa 1,5 bar 21,8 psi	150 kPa 1,5 bar 21,8 psi	150 kPa 1,5 bar 21,8 psi
R	10 MPa 100 bar 1450 psi	0 abs	20 MPa 200 bar 2900 psi	500 kPa 5 bar 72,5 psi	500 kPa 5 bar 72,5 psi	500 kPa 5 bar 72,5 psi	500 kPa 5 bar 72,5 psi	500 kPa 5 bar 72,5 psi
V	60 MPa 600 bar 8700 psi	0 abs	90 MPa 900 bar 13050 psi	3 MPa 30 bar 435 psi	3 MPa 30 bar 435 psi	3 MPa 30 bar 435 psi	3 MPa 30 bar 435 psi	3 MPa 30 bar 435 psi

WICHTIG (HINWEIS)

Die untere Messbereichsgrenze (LRL) für Modell 261AR Sensorcode C, F, L, D und U ist 0 absolut.

Messbereichs- und Messspanngrenzen

Sensor code	Obere Messbereichs grenze (URL)	Untere Messbereichs grenze (LRL) Modell 261GS	Überlastungs grenzen Messwerk	Kleinste Messspanne			
				Rohr-Druckfühler			
				DN 25 / 1 in	DN 40	DN 50 / 2 in	DN 80 / 3 in
				max. 100 bar 10 MPa 1450 psi	max. 100 bar 10 MPa 1450 psi	max. 100 bar 10 MPa 1450 psi	max. 100 bar 10 MPa 1450 psi
				max. Kapillar- rohrlänge = 4 m	max. Kapillar- rohrlänge = 6 m	max. Kapillar- rohrlänge = 8 m	max. Kapillar- rohrlänge = 16 m
C	6 kPa 60 mbar 24 inH ₂ O	-6 kPa -60 mbar 24 inH ₂ O	1 MPa 10 bar 145 psi	-	-	-	-
F	40 kPa 400 mbar 160 inH ₂ O	-40 kPa -400 mbar -160 inH ₂ O	1 MPa 10 bar 145 psi	-	-	-	-
L	250 kPa 2500 mbar 1000 inH ₂ O	0 abs	500 kPa 5 bar 72,5 psi	-	-	-	-
D	1 MPa 10 bar 145 psi	0 abs	2 MPa 20 bar 290 psi	0,4 kPa 4 mbar 58 psi	250 kPa 2,5 mbar 36 psi	250 kPa 2,5 mbar 36 psi	250 kPa 2,5 mbar 36 psi
U	3 MPa 30 bar 435 psi	0 abs	6 MPa 60 bar 870 psi	0,4 kPa 4 mbar 58 psi	250 kPa 2,5 bar 36 psi	250 kPa 2,5 bar 36 psi	250 kPa 2,5 bar 36 psi
R	10 MPa 100 bar 1450 psi	0 abs	20 MPa 200 bar 2900 psi	500 kPa 5 bar 72,5 psi	500 kPa 5 bar 72,5 psi	500 kPa 5 bar 72,5 psi	500 kPa 5 bar 72,5 psi
V	60 MPa 600 bar 8700 psi	0 abs	90 MPa 900 bar 13050 psi	3 MPa 30 bar 435 psi	3 MPa 30 bar 435 psi	3 MPa 30 bar 435 psi	3 MPa 30 bar 435 psi

Messspanngrenzen

Maximale Spanne = Obere Messbereichsgrenze (URL)

Es wird empfohlen, den Messumformer-Sensorcode mit dem kleinstmöglichen Turndown-Verhältnis auszuwählen, um die Leistungsdaten zu optimieren.

TURNDOWN =

Obere Messbereichsgrenze / eingestellte Messspanne

Nullpunktunterdrückung und -anhebung

Nullpunkt und Spanne können auf jeden Wert innerhalb der in der Tabelle aufgeführten Messbereichsgrenzen eingestellt

werden, wenn folgende Bedingung gilt:

— eingestellte Spanne \geq kleinste Spanne

Dämpfung

Einstellbare Zeitkonstante zwischen 0 und 60 s.

Diese Zeiten gelten zusätzlich zur Sensoransprechzeit und können über den optionalen LCD-Anzeiger, das Handheld-Terminal oder über die PC-Bedienoberfläche angepasst werden.

Anwärmzeit

Einsatzbereit gemäß den technischen Daten in weniger als 10 s bei minimaler Dämpfung.

Isolationswiderstand

>100 M Ω bei 500 V DC (zwischen Anschlussklemmen und Erde).

Modell 261GR Überdruck

Modell 261AR Absolutdruck

Betriebsgrenzwerte

Druckgrenzen

Der maximal zulässige Druck ist von der zulässigen Sensorüberlast (siehe Tabellen „Messbereichs- und Messspannungsgrenzen“) und vom zulässigen Arbeitsdruck des Prozessanschlusses gemäß Bestellangaben abhängig.

Die folgende Tabelle gibt den minimal zulässigen Druck sowie die Prozesstemperatur abhängig von der Druckfühlerfüllflüssigkeit an.

Füllflüssigkeiten (Anwendungen)	Id	Dichte bei 20 °C in kg / m ³	Thermische Ausdehnung (x 10 ⁻⁴ / K)	Prozesstemperatur	Druck in kPa abs					
					20 °C (68 °F)	100 °C (212 °F)	150 °C (302 °F)	200 °C (392 °F)	250 °C (482 °F)	375 °C (707 °F)
Silikonöl	IC	1055	8,1	-30 ... 250 °C (-22 ... 482 °F)	> 50	> 50	> 50	> 75	> 100	-
Fluorkohlenstoff	L	1860	11,7	-30 ... 150 °C (-22 ... 302 °F)	> 100	> 100	> 100		-	-
Hochtemperaturöl	SH	1070	7,7	-10 ... 375 °C (-14 ... 707 °F)	> 50	> 50	> 50	> 75	> 100	> 100
Weißöl (FDA)	WB	849	7,9	-6 ... 200 °C (-21 ... 392 °F)	> 50	> 100	> 100	> 100	> 100	-
Silikonöl für vakuumfeste Ausführung	IC-V	1055	8,1	-30 ... 200 °C (-22 ... 392 °F)	> 0,5	> 2,5	> 3,8	> 5		-
Weißöl (FDA) für vakuumfeste Ausführung	WB-V	849	7,9	-6 ... 200 °C (-21 ... 392 °F)	> 0,5	> 2,5	> 5	> 100	-	-

Überdruckgrenzen (ohne Beschädigung des Messumformers)

Der Messumformer kann ohne Beschädigung einem Prozessdruck bis zur Überlastungsgrenze des Sensors oder bis zum maximalen Arbeitsdruck des Druckfühlers ausgesetzt werden. Dies ist abhängig davon, welcher Wert kleiner ist.

Temperaturgrenzen °C (°F)

Umgebung

Modell 261GR, 261AR	Umgebungstemperaturgrenzen
Betriebstemperaturbereich	-40 ... 85 °C (-40 ... 185 °F)
Weißölfüllung	-6 ... 85 °C (21 ... 185 °F)
LCD-Anzeige	-20 ... 70 °C (-4 ... 158 °F)

WICHTIG (HINWEIS)

Für Anwendungen in explosionsgefährdeten Bereichen muss der angegebene Temperaturbereich der entsprechenden Zulassung beachtet werden.

Lagerung

Modell 261GR, 261AR	Lagerungstemperaturbereich
Lagerungstemperaturbereich	-50 ... 85 °C (-58 ... 185 °F)
LCD-Anzeige	-40 ... 85 °C (-40 ... 185 °F)
Weißölfüllung	-6 ... 85 °C (21 ... 185 °F)

Modell 261GR, 261AR	Luftfeuchtigkeit bei Lagerung
Relative Luftfeuchtigkeit	bis 75 %

Elektromagnetische Verträglichkeit (EMV)

Die Geräte entsprechen den Anforderungen und Prüfungen der EMV Richtlinie 2004/108/EG sowie der EN 61000-6-3 bezüglich der Störaussendung und EN 61000-6-1, EN 61000-6-2 bezüglich der Störfestigkeit.

Die Geräte erfüllen die NAMUR-Empfehlungen.

Niederspannungsrichtlinie

Die Geräte entsprechen den Anforderungen der Richtlinie 2006/95/EG.

Druckgeräterichtlinie (PED)

Die Geräte entsprechen den Anforderungen der Richtlinie 97/23/EG, Kategorie III, Modul H.

Feuchte

Relative Luftfeuchtigkeit: bis 100 %
Kondensation, Vereisung: zulässig

Schwingungsfestigkeit

Beschleunigungen bis zu 2 g bei Frequenzen von bis zu 1000 Hz (gemäß IEC 60068-2-6).

Schockfestigkeit

Beschleunigung: 50 g
Dauer: 11 ms
(gemäß IEC 60068-2-27)

Feuchte und staubhaltige Atmosphäre (Schutzart)

Der Messumformer ist staub- und sanddicht und gegen Untertaucheffekte gemäß den folgenden Normen geschützt:

- IEC EN60529 (1989) mit IP 67
(auf Anfrage mit IP 68, IP 69K)
- NEMA 4X
- JIS C0920

Schutzart IP65 mit Steckeranschluss

Modell 261GR Überdruck Modell 261AR Absolutdruck

ATEX-Messumformer mit der Zündschutzart „Eigensicherheit Ex ia/ib“ gemäß Richtlinie 94/9/EG

Messumformer mit 4 ... 20 mA Ausgangssignal und HART-Kommunikation	
Zertifikat-Nr.	PTB 05 ATEX 2032
Kennzeichnung	II 1/2 G Ex ia IIC T4 ... T6 II 2 G Ex ib IIC T4 ... T6

Zulässiger Umgebungstemperaturbereich in Abhängigkeit von der Temperaturklasse

Umgebungstemperatur	Temperaturklasse
-40 ... 85 °C (-40 ... 185 °F)	T1 ... T4
-40 ... 71 °C (-40 ... 159 °F)	T5
-40 ... 56 °C (-40 ... 132 °F)	T6

oder

Kennzeichnung	II 1/2 D IP65 T95 °C Ex ia D II 2 D IP65 T95 °C Ex ib D
---------------	--

Zulässiger Umgebungstemperaturbereich:
-40 ... 85 °C (-40 ... 185 °F)

Versorgungs- und Signalstromkreis in „Zündschutzart Eigensicherheit Ex ia/ib IIB/IIC“ mit folgenden Höchstwerten

	$U_i = 30 \text{ V}$
	$I_i = 130 \text{ mA}$
	$P_i = 0,8 \text{ W}$
Wirksame innere Kapazität	$C_i = 10 \text{ nF}$
Wirksame innere Induktivität	$L_i = 0,5 \text{ mH}$

IECEx-Messumformer mit den Zündschutzarten "Intrinsic Safety ia", "non sparking nA" und "dust ignition protection by enclosure tb"

Messumformer mit 4 ... 20 mA Ausgangssignal und HART-Kommunikation

Zertifikat-Nr.	IECEx ZLM 10.0002
Kennzeichnung	Ex ia IIC T6 bzw. T4 Ga/Gb Ex ia IIIC T66°C bzw. T95°C Da/Db Ex nA IIC T6 bzw. T4 Gc Ex tb IIIC T66°C bzw. T95°C Db

Zulässiger maximaler Umgebungstemperaturbereich in Abhängigkeit von der Temperaturklasse

Umgebungs-temperatur	Temperaturklasse	Oberflächen-temperatur
-40 ... 85 °C (-40 ... 185 °F)	T4	95 °C (203 °F)
-40 ... 56 °C (-40 ... 133 °F)	T6	66 °C (151 °F)

Elektrische Daten gemäß Kennzeichnung Ex ia IIC T6 oder T4 Ga/Gb bzw. Ex ia IIIC T66°C oder T95°C IP6X Da/Db

Versorgungs- und Signalstromkreis in Zündschutzart „Intrinsic Safety“ Ex ia oder Ex ib zum Anschluss an Speisegeräte mit folgenden Höchstwerten (Klemmsignal ±)

	$U_i = 30 \text{ V}$
	$I_i = 130 \text{ mA}$
	$P_i = 0,8 \text{ W}$
Wirksame innere Kapazität	$C_i = 10 \text{ nF}$
Wirksame innere Induktivität	$L_i = 0,5 \text{ mH}$

Beim Einbau in die Trennwand zwischen dem Schutzniveau EPL Ga oder Da und einem niedrigeren Schutzniveau muss der Messumformer durch einen eigensicheren Stromkreis Ex ia versorgt werden.

Elektrische Daten gemäß Kennzeichnung Ex nA IIC T6 oder T4 Gc bzw. Ex tb IIIC T66°C oder T95°C IP6X Db

	$I_N \leq 22,5 \text{ mA}$
	$U_N \leq 45 \text{ V}$

Factory Mutual (FM)

Messumformer mit 4 ... 20 mA-Ausgangssignal und HART-Kommunikation	
Intrinsic Safety	Class I; II and III; Division 1; Groups A, B, C, D; E, F, G Class I; Zone 0; AEx ia Group IIC T6; T4
Non-incendive	Class I, II, III, Division 2; Groups A, B, C, D, F, G
Degree of protection	NEMA Type 4X (Montage im Innen- und Außenbereich)

Kanadischer Standard (CSA)

Messumformer mit 4 ... 20 mA-Ausgangssignal und HART-Kommunikation	
Intrinsic Safety	Class I; II and III; Division 1; Groups A, B, C, D; E, F, G Class I; Zone 0; Group IIC T6; T4
Non-incendive	Class I, II, III; Division 2; Groups A, B, C, D; F, G
Degree of protection	NEMA Type 4X (Montage im Innen- und Außenbereich)

Zulässiger Umgebungstemperaturbereich in Abhängigkeit von der Temperaturklasse

	U _i max. = 30 V; I _i max = 130 mA; P _i = 0,8 W; C _i = 10 nF; L _i = 0,5 µH		
Ex ia II CT1 ... T6	T6 -40 ... 56 °C	T5 -40 ... 71 °C	T1 ... T4 -40 ... 85 °C

Intrinsic Safety	Gas und Staub, Bestellcode X4
Degree of protection	Ex ia II CT1~T6; DIP A20 T _A 95 °C

NEPSI (China)

Messumformer mit 4 ... 20 mA-Ausgangssignal und HART-Kommunikation	
Intrinsic Safety	(Gas, Bestellcode X3)
Kennzeichen	Ex ia II CT1~CT6

Zulässiger Umgebungstemperaturbereich in Abhängigkeit von der Temperaturklasse

	U _i max. = 30 V; I _i max = 130 mA; P _i = 0,8 W; C _i = 10 nF; L _i = 0,5 µH		
Ex ia II CT1 ... T6	T6 -40 ... 56 °C	T5 -40 ... 71 °C	T1 ... T4 -40 ... 85 °C
DIP A20 T _A 95 °C	-40 ... 85 °C		

Modell 261GR Überdruck Modell 261AR Absolutdruck

Elektrische Daten und Optionen

HART Digital-Kommunikation und 4 ... 20 mA Ausgang Energieversorgung

Der Messumformer arbeitet von 11 ... 42 V DC ohne Bürde und ist gegen Verpolung geschützt (zusätzliche Bürden erlauben den Betrieb auch über 42 V DC).

Bei Einsatz in Ex ia-Zonen und andere eigensichere Einsätze darf die Energieversorgung 30 V DC nicht überschreiten.

Welligkeit

Maximal zulässige Welligkeit der Versorgungsspannung während der Kommunikation: Entsprechend der HART FSK „Physical Layer“ Spezifikation Revision 8.1.

Bürdenbegrenzung

Gesamter Messkreiswiderstand bei 4 ... 20 mA und HART:

$$R \text{ (k}\Omega\text{)} = \frac{\text{Versorgungsspannung} - \text{Mindestbetriebsspannung (VDC)}}{23,6 \text{ mA}}$$

Für die HART Kommunikation ist ein Mindestwiderstand von 250 Ω erforderlich.

LCD-Anzeige (optional)

Digitale, grafische LCD-Anzeige zur anwendungsspezifischen Anzeige von:

- Überdruck / Absolutdruck
- Ausgangsstrom in mA oder % oder
- HART Ausgang (freie Zuordnung von Anfangs-, Endwert und Einheit)

Auf dem Display werden außerdem Diagnosemeldungen, Alarmer, Fehler und Messbereichsüberschreitungen angezeigt. Darüber hinaus kann die LCD-Anzeige über 4 Tasten zur Konfiguration und Parametrierung des Messumformers benutzt werden.

Ausgangssignal

Zweileiter, 4 ... 20 mA-Ausgang.

Die HART-Kommunikation liefert die digitalen Prozessinformationen (% , mA oder physikalische Einheiten), die dem Signal (4 ... 20 mA) überlagert werden (Protokoll gemäß Standard Bell 202 FSK).

Ausgangsstromgrenzwerte (gemäß NAMUR-Standard)

Überlastbedingung

- Untere Grenze: 3,8 mA (auf bis zu 3,5 mA konfigurierbar)
- Obere Grenze: 20,5 mA (auf bis zu 23,6 mA konfigurierbar)

Alarmstrom

- Minimaler Alarmstrom: 3,5 mA (von 3,5 ... 4 mA konfigurierbar)
- Maximaler Alarmstrom: 21 mA (von 20 ... 23,6 mA konfigurierbar)

Standardeinstellung: Hochalarmstrom

SIL - Funktionale Sicherheit (optional)

Nach IEC 61508/61511

Gerät mit Konformitätsbescheinigung für den Einsatz in sicherheitsrelevanten Anwendungen bis einschließlich SIL 2.

Messgenauigkeit

Referenzbedingungen nach IEC 60770

- Umgebungstemperatur TU = konstant, im Bereich 18 ... 30 °C (64 ... 86 °F)
- Feuchte r.F = konstant, im Bereich 30 ... 80 %
- Umgebungsdruck PU = konstant, im Bereich 950 ... 1060 mbar.
- Messspanne auf Nullpunkt basierend
- Messumformer mit Trennmembran aus Keramik oder Hastelloy
- Füllflüssigkeit: Silikonöl
- Versorgungsspannung: 24 V DC
- Bürde bei HART: 250 Ω
- Messumformer nicht geerdet
- Kennlinieneinstellung: linear, 4 ... 20 mA.

Soweit nicht anders spezifiziert, sind Fehler in % der Messspanne angegeben.

Die Messgenauigkeiten, bezogen auf die obere Messbereichsgrenze (URL), unterliegen dem Einfluss des Turndown (TD), dem Verhältnis der oberen Messbereichsgrenze zur eingestellten Messspanne (URL/Span).

ES WIRD EMPFOHLEN, DEN SENSORCODE AUSZUWÄHLEN, DER ZU DEM GERINGSTEN TD-WERT FÜHRT, UM DIE MESSGENAUIGKEIT ZU OPTIMIEREN.

Messabweichung bei Grenzpunkteinstellung

Turndown	Messabweichung
1:1 ... 10:1	± 0,1 %
>10:1	± (0,1 + 0,005 x TD - 0,05) %

Umgebungstemperatur

Thermische Änderung der Umgebungstemperatur auf Nullsignal und Messspanne (Turndown bis 6:1), bezogen auf die eingestellte Messspanne

Temperaturbereich	Maximale Auswirkung auf Nullsignal und Messspanne
-10 ... 60 °C (14 ... 140 °F)	Alle Messbereiche ± (0,2 % x TD + 0,2 %)
-40 ... -10 °C (-40 ... 14 °F)	Alle Messbereiche
60 ... 85 °C (140 ... 185 °F)	± ((0,1 % / 10 K) x TD + (0,1 / 10K))

Temperaturkoeffizient (T_k)

Einfluss der Umgebungstemperatur pro 10 K (jedoch auf die maximale Auswirkung der thermischen Änderung beschränkt, siehe Angaben zuvor). Die Angaben beziehen sich auf die eingestellte Messspanne.

Temperaturbereich	Auswirkung auf Nullsignal und Messspanne
-10 ... 60 °C (14 ... 140 °F)	Sensorcode C, F: ± (0,15 % x TD + 0,15 %)
	Sensorcode L, D, U, R, V: ± (0,05 % x TD + 0,05 %)

Temperatureinschränkung bei Weißöl, siehe Absatz „Betriebsgrenzwerte“.

WICHTIG (HINWEIS)

Zusätzliche Temperatureinflüsse, die von der Art und Größe des Prozessanschlusses abhängig sind, sind bei den Maßzeichnungen der Druckfühler angegeben.

Energieversorgung

Innerhalb der für Spannung / Bürde vorgegebenen Grenzwerte ist der Gesamteinfluss kleiner als 0,001 % der oberen Messbereichsgrenze pro Volt.

Bürde

Innerhalb der Bürde- / Spannungsgrenzen ist der Gesamteinfluss vernachlässigbar.

Elektromagnetische Felder

Gesamteinfluss weniger als 0,3 % der Messspanne, von 80 ... 1000 MHz und bei Feldstärken bis zu 10 V/m, bei Prüfung mit ungeschirmten Leitungen, mit oder ohne Anzeige.

Einbaulage

Der Messumformer kann in beliebiger Position installiert werden.

Modell 261GR Überdruck Modell 261AR Absolutdruck

Technische Spezifikation

(Bitte in den Bestellinformationen die Verfügbarkeit der verschiedenen Varianten des entsprechenden Modells prüfen)

Werkstoffe

Prozess-Trennmembranen¹

Keramik (AL₂O₃) goldbeschichtet, Hastelloy C276,
Hastelloy C276 goldbeschichtet,
Nichtrostender Stahl (1.4435 / 316L)

Prozessanschluss¹

Nichtrostender Stahl (1.4404 / 316L)

Dichtung¹

(nur für Sensor Code C,F)
Viton, Perfluorelastomer, Buna (NBR)

Sensorfüllflüssigkeit

Silikonöl, Inertfüllung (Fluorkohlenstoff), Weißöl (FDA)

Befestigungsbügel

Nichtrostender Stahl

Sensorgehäuse, Elektronikgehäuse und Deckel

Nichtrostender Stahl (1.4404 / 316L)

Filter für Atmosphärenbelüftung

Filtergehäuse: Kunststoff (Standard), nichtrostender Stahl
(Code EA, AB)
Filtermaterial: Polyamid (PA)

Klarsichtscheibe im Deckel (LCD-Anzeige)

Polycarbonat, Makrolon 6557

Deckel-O-Ring

EPDM

Schilder

Kunststoff-Datenschild am Elektronikgehäuse befestigt

Kalibrierung

Standard:

– 0 bis obere Messbereichsgrenze (URL)

Optional:

– Auf spezifizierte Messspanne

Optionale Extras

Befestigungsbügel

Für senkrechte und waagerechte 60 mm (2 in.) Rohre oder
Wandmontage

LCD-Anzeige

In 4 Positionen in 90°-Schritten drehbar

Zusätzliche Kennzeichnungsschilder

Code I2: Für Messstellenkennzeichnung- (bis zu 30 Zeichen)
und Kalibrierangaben (bis zu 30 Zeichen: unterer und oberer
Wert plus Einheit), am Messumformergehäuse befestigt.

Code I1: Für Kundendaten (4 Zeilen zu je 30 Zeichen), am
Messumformergehäuse mit Draht befestigt.

Reinigungsstufe für Sauerstoffanwendung (O2)

Zertifikate (Prüf-, Ausführungs-, Kennlinien-, Materialzeugnis)

Typschild- und Betriebsanleitungssprache

Kommunikations-Steckverbinder

Prozessanschlüsse

Siehe Bestellangaben der Druckfühler.

¹ Messstoffberührte Teile des Messumformers.

Elektrische Anschlüsse

Eine M16 x 1,5 Gewindebohrung mit Kabelverschraubung (Kabeldurchmesser ca. 5 ... 10 mm) direkt am Gehäuse oder

M20 x 1,5 (über Adapter) mit Kabelverschraubung (Kabeldurchmesser ca. 6 ... 11 mm)

oder

1/2-14 NPT (über Adapter) ohne Kabelverschraubung

oder

Harting Han-Steckverbinder (mit Gegenstecker (Steckdose, für Litzenquerschnitte 0,75 ... 1 mm² und Kabeldurchmesser 5 ... 11 mm))

oder

Miniatur-Steckverbinder (ohne Gegenstecker (Steckdose))

Anschlussklemmen

HART - Version:

Zwei Anschlüsse für Signal- / Energieversorgung, für Draht-Querschnitte 0,5 ... 1,5 mm² (16 AWG)

Erdung (Option)

Externe Erdungsklemme für Drahtquerschnitte bis 4 mm² (12 AWG).

Gewicht

(Ohne Optionen)

— ca. 0,7 kg (1,54 lb)

Verpackung

Karton

Konfiguration

Messumformer mit HART-Kommunikation und 4 ... 20 mA Standardkonfiguration

Die Messumformer werden ab Werk auf eine vom Kunden angegebene Messspanne eingestellt. Der eingestellte Bereich und die Messstellenummer sind auf dem Typenschild angegeben. Falls diese Daten nicht vorgegeben wurden, wird der Messumformer mit folgender Konfiguration ausgeliefert:

Parameter	Werkseinstellung
4 mA	Nullpunkt
20 mA	Obere Messbereichsgrenze (URL)
Ausgang	linear
Dämpfung	0,1 s
Messumformer im Fehler-Modus	21 mA
Optionale LCD-Anzeige	0 ... 100 %

Einzelne oder alle der oben angegebenen konfigurierbaren Parameter, einschließlich Messanfang und Messende können auf einfache Weise mit dem optionalen LCD-Anzeiger, einem tragbaren HART-Handheld-Kommunikator oder mit der PC-lauffähigen Konfigurations-Software SMART VISION mit dem DTM für 2600T geändert werden.

Modell 261GR Überdruck Modell 261AR Absolutdruck

Montageabmessungen

(keine Konstruktionsangaben) - Abmessungen in mm (inch)
Standardausführung

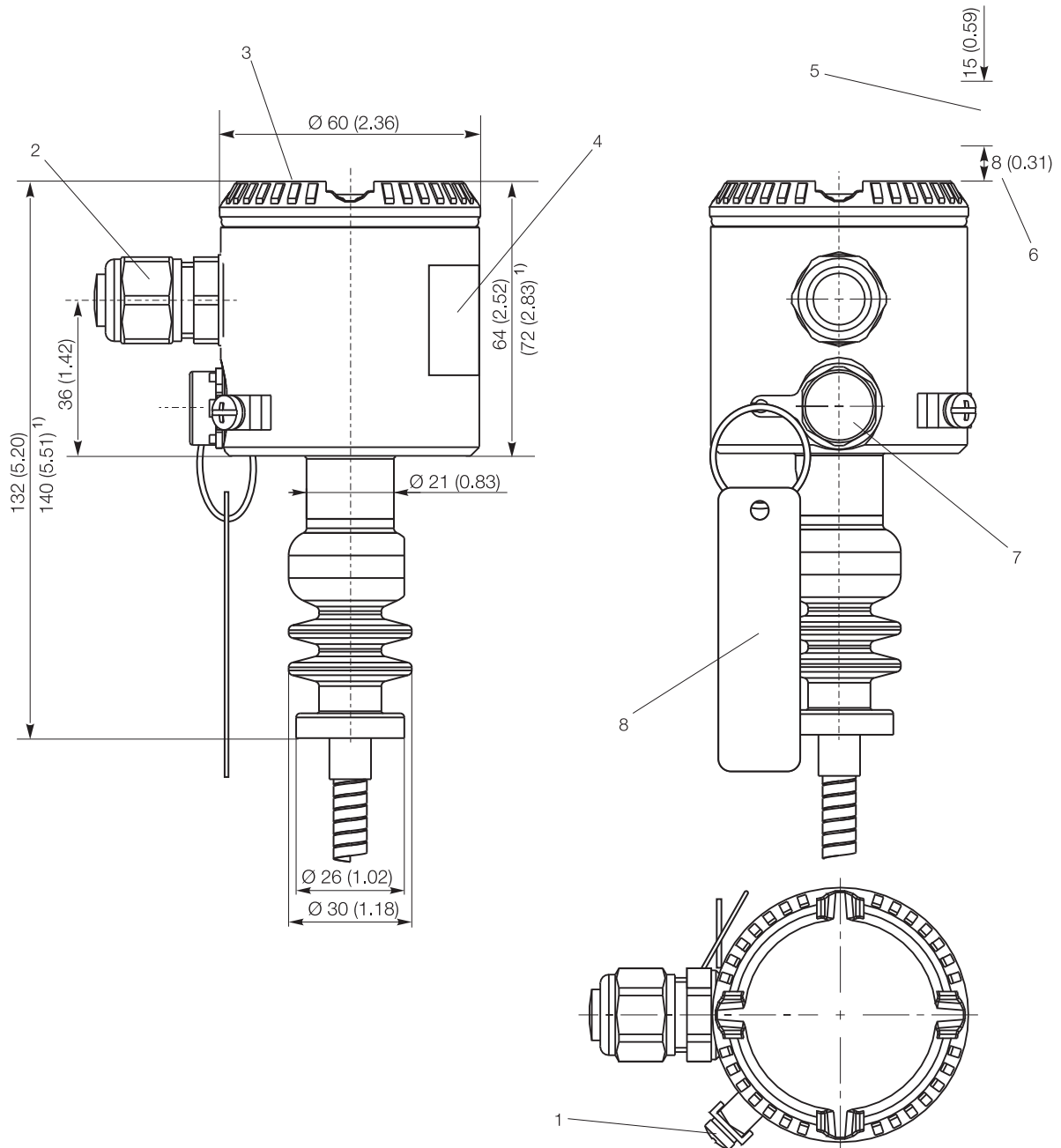
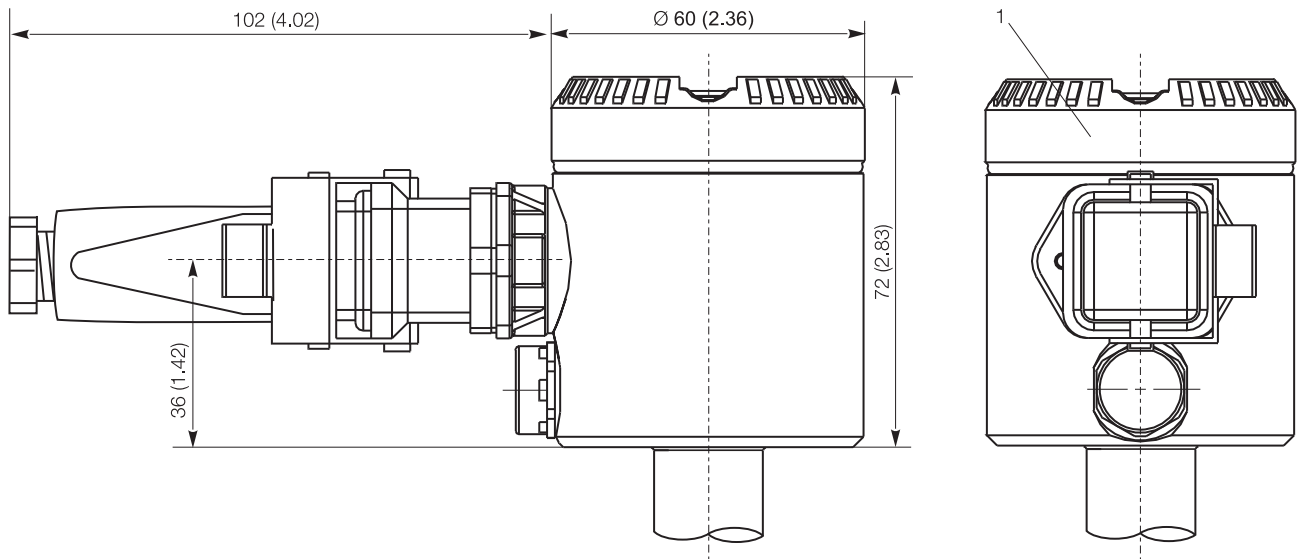


Abb. 1: Abmessungen - Standardausführung

1 Erdungs- / Potenzialausgleichsklemme (Optional) | 2 Elektrischer Anschluss | 3 Gehäusedeckel | 4 Typenschild |
5 Platz für Deckelausbau erforderlich | 6 Mit LCD-Anzeiger | 7 Filter für Atmosphärenausgleich | 8 Anhängeschild (Optional)

1 Mit LCD-Anzeiger



M10282

Abb. 2: Abmessungen in mm (inch) - mit Optionen
 1 Gehäusedeckel bei Option LCD-Anzeiger

Modell 261GR Überdruck Modell 261AR Absolutdruck

Elektrische Anschlüsse

HART Version

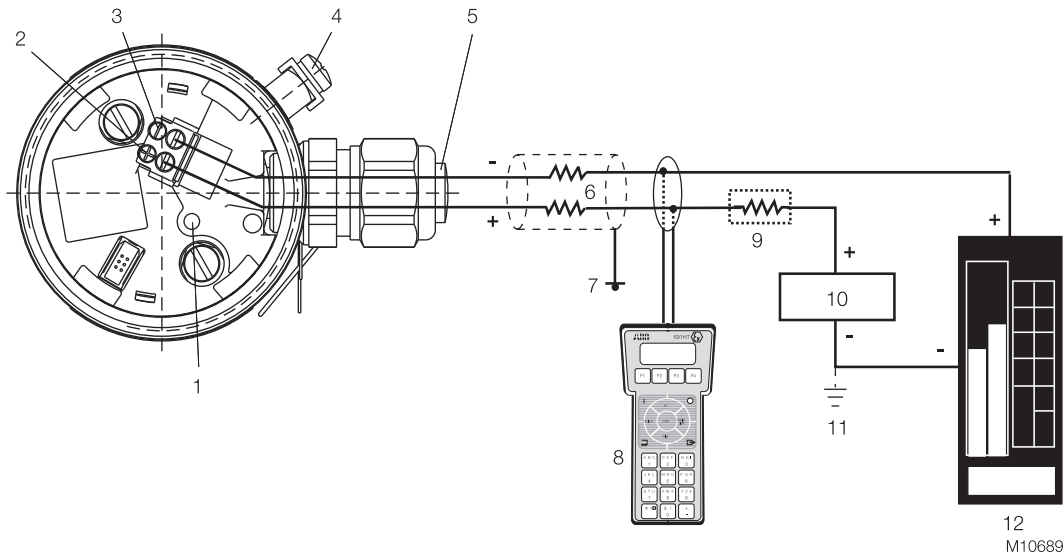


Abb. 3: Elektrische Anschlüsse - HART Version

1 Taste für Messanfang und Messende | 2 + Signal Schraubklemmen für Leitungen mit 0,5 ... 1,5 mm² Querschnitt |
3 - Signal Schraubklemmen für Leitungen mit 0,5 ... 1,5 mm² Querschnitt | 4 Erdungs- / Potenzialausgleichsklemme (Option) |
5 Leitungseinführung | 6 Leitungsbelastung | 7 Erdung | 8 Handheld-Terminal | 9 Widerstand (min. 250 Ω) |
10 Energieversorgung / Speisegerät | 11 Optimale Erdung | 12 Empfänger

Optionale Steckverbinder

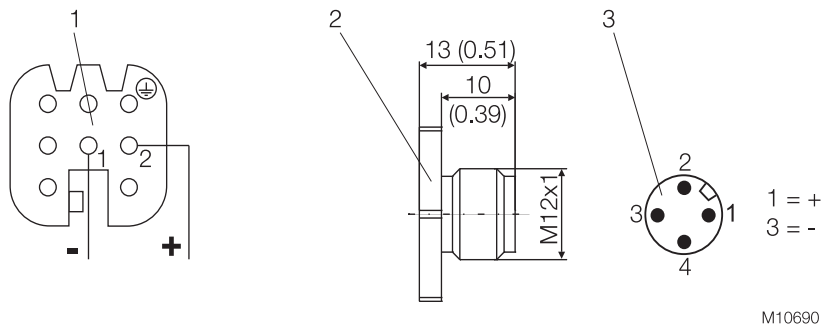


Abb. 4: Abmessungen - Steckverbinder

1 Harting Han 8D (8U)-Buchseinsatz des mitgelieferten Gegensteckers (Sicht auf Buchsen) |
2 Gegenstecker (Buchse); nicht im Lieferumfang | 3 M12 x 1 Miniaturstecker (Stifte)

Bestellinformationen

Haupt-Bestellinformationen Modell 261GR Überdruck-Messumformer

Wählen Sie aus jeder Kategorie ein oder mehrere Zeichen aus und geben Sie die vollständige Katalognummer an.

Geben Sie für jeden Messumformer einen oder mehrere Codes für zusätzliche Bestellangaben an, falls zusätzliche Optionen erforderlich sind.

Grundmodell – 1. bis 5. Zeichen	261GR	X	X	X	X
Überdruck-Messumformer, mit Druckfühler mit Kapillarrohr, Grundgenauigkeit 0,1 %					
Sensor-Messbereichsgrenzen – 6. Zeichen					
6 kPa 60 mbar 24 in. H2O (45 mm Hg)		C			
40 kPa 400 mbar 160 in. H2O (300 mm Hg)		F			
250 kPa 2500 mbar 1000 in. H2O (1875 mm Hg)		L			
1000 kPa 10 bar 145 psi		D			
3000 kPa 30 bar 435 psi		U			
10000 kPa 100 bar 1450 psi		R			
60000 kPa 600 bar 8700 psi		V			
Membranmaterial / Füllflüssigkeit – 7. Zeichen					
Mit Druckfühler mit Kapillarrohr / Silikonöl				R	
Mit Druckfühler mit Kapillarrohr / Fluorkohlenstoff	(Note: 1)			2	
Mit Druckfühler mit Kapillarrohr / Weißöl (FDA)				6	
Elektronikgehäuse Material / Elektrischer Anschluss – 8. Zeichen					
Nichtrostender Stahl AISI 316L (1.4404) / M16 x 1,5 (mit Kabelverschraubung aus Kunststoff)	(Note: 2)				2
Nichtrostender Stahl AISI 316L (1.4404) / 1/2-14 NPT (ohne Kabelverschraubung)					S
Nichtrostender Stahl AISI 316L (1.4404) / M20 x 1,5 (mit Kabelverschraubung aus Kunststoff)	(Note: 2)				T
Nichtrostender Stahl AISI 316L (1.4404) / Harting Han-Steckverbinder	(Note: 3)				3
Nichtrostender Stahl AISI 316L (1.4404) / Miniatur-Steckverbinder	(Note: 3)				Z
Ausgang – 9. Zeichen					
HART-Digitalkommunikation und 4 ... 20 mA (Zusätzliche Optionen nicht gewünscht)	(Note: 5)				H
HART-Digitalkommunikation und 4 ... 20 mA (Zusätzliche Optionen bitte mit "Zusätzlichem Bestellcode" bestellen)	(Note: 4)				1

Modell 261GR Überdruck

Modell 261AR Absolutdruck

Zusätzliche Bestellinformationen für Modell 261GR

Zur Angabe aller notwendigen Optionen ist/sind ein bzw. mehrere 2-stellige Code(s) nach der Haupt-Bestellnummer anzufügen.

	XX	XX	XX	XX	XX	XX	XX
Explosionsschutz							
Factory Mutual (FM) - Intrinsically Safe (Note: 6)	EA						
Canadian Standard Association (CSA) - Intrinsically Safe (Note: 6)	ED						
ATEX Gruppe II Kategorie 1/2 G - Eigensicherheit EEx ia	EH						
ATEX Gruppe II Kategorie 1/2 G und 1/2 D - Eigensicherheit EEx ia (ohne Kabelverschraubung) (Note: 6)	EL						
IECEX Ex ia IIC T6 + Ex nA IIC T6, Gas	ER						
IECEX Ex ia IIC T6 + Ex nA IIC T6 + Ex tb, Gas & Staub	ES						
GOST Russland - EEx ia	W1						
GOST Kasachstan - EEx ia	W3						
GOST Ukraine - EEx ia	WA						
GOST Weißrussland - EEx ia	WG						
NEPSI Ex ia IIC T - T6 Gas	X3						
NEPSI Ex ia IIC T - T6 Gas & Staub	X4						
Integrierte Digitalanzeige (LCD)							
Mit integrierter LCD-Anzeige						L1	
Elektronikgehäuse: Erdungsklemme							
Gehäuse mit externer Erdungsklemme							AA
Elektronikgehäuse: Kabelverschraubung							
Kabelverschraubung M16 x 1,5 / M20 x 1,5 und Atmosphärenbelüftung aus Metall							AB
Befestigungszubehör Form / Material							
Für Rohrmontage / Nichtrostender Stahl AISI 304 (1.4301)							B2
Für Wandmontage / Nichtrostender Stahl AISI 304 (1.4301)							B4
Anwendungen: Sauerstoff							
Öl- und fettfrei für Sauerstoffmessung (O2) (Pmax = 21 MPa / 210 bar / 3045 psi, Tmax = 60 °C / 140 °F) (Note: 7)							P1
Betriebsanleitung							
Deutsch							M1
Italienisch							M2
Spanisch							M3
Französisch							M4
Englisch							M5
Schwedisch							M7
Finnisch							M8
Russisch							MB
Holländisch							MD

Zusätzliche Bestellinformationen für Modell 261GR	XX	XX	XX	XX	XX	XX	XX	XX	XX	XX
Zusätzliches Kennzeichnungsschild										
Aus nichtrostendem Stahl	I1									
Zertifikate: 3.1 Kennlinienabweichung										
Abnahmeprüfzeugnis 3.1 nach EN 10204 der Kennlinienabweichung		C1								
Zertifikate: 3.1 Sauberkeitsstufe										
Abnahmeprüfzeugnis 3.1 nach EN 10204 der Reinigungsstufe			C3							
Zertifikate: 3.1 Heliumdichtheit										
Abnahmeprüfzeugnis 3.1 nach EN 10204 der Heliumdichtheit der Messkammer				C4						
Zertifikate: 3.1 Druckprüfung										
Abnahmeprüfzeugnis 3.1 nach EN 10204 der Druckprüfung					C5					
Zertifikate: 2.1 Geräteausführung										
Werksbescheinigung 2.1 nach EN 10204 der Geräteausführung						C6				
Zertifikate: SIL2										
SIL2-Konformitätserklärung								CL		
Zertifikate: Kalibrierprotokoll										
Kalibrierprotokoll									CB	
Kalibrierprotokoll separat									CC	
Zertifikate: MVO-Zulassung										
MVO-Zulassung							(Note: 8)			CR
Zertifikate: GOST										
GOST Russland ohne Explosionsschutz										WC
GOST Kasachstan ohne Explosionsschutz										WD
GOST Ukraine ohne Explosionsschutz										WE
GOST Weißrussland ohne Explosionsschutz										WF

Modell 261GR Überdruck

Modell 261AR Absolutdruck

Zusätzliche Bestellinformationen für Modell 261GR	XX	XX	XX	XX
Material: 2.1 Werksbescheinigung				
Werksbescheinigung 2.1 nach EN 10204 der Werkstoffe der messstoffberührten Teile	H1			
Material: 3.1 Abnahmeprüfzeugnis				
Abnahmeprüfzeugnis 3.1 nach EN 10204 der drucktragenden und messstoffberührten Teile mit Analysenzeugnissen als Werkstoffnachweis (Note: 9)		H3		
Material: 2.2 Werkzeuge				
Werkzeugnis 2.2 nach EN 10204 der drucktragenden und messstoffberührten Teile			H4	
Steckverbinder				
Miniatur-Stecker M12 x 1, ohne Gegenstecker (Steckdose)				U2
Harting Han 8D (8U), gerade Einführung (Note: 10)				U3

- Note 1: Geeignet für Sauerstoffanwendungen
 Note 2: Mit Kabelverschraubung aus Kunststoff
 Note 3: Steckverbinder mit zusätzlichem Bestellcode auswählen
 Note 4: Optionen erwünscht (Bestellung durch zusätzlichen Bestellcode)
 Note 5: Keine zusätzlichen Optionen / Nicht bei elektrischem Anschluss mit Steckverbinder
 Note 6: Nicht verfügbar mit elektrischem Anschluss mit Stecker
 Note 7: Nur mit Füllung Fluorkohlenstoff
 Note 8: Nur mit Füllflüssigkeit Weißöl
 Note 9: Kleinteile mit Werksbescheinigung nach EN 10204
 Note 10: Nur für elektrischen Anschluss mit Harting Han-Stecker

Standard-Lieferumfang (Änderung durch zusätzlichen Bestellcode möglich)

- Für normalen Einsatz (keine Ex-Anwendung)
- Buna O-Ring bei Prozessanschluss G 1/2 frontbündige Membran
- Keine Anzeige / kein Display, kein Befestigungsbügel
- Englische Betriebsanleitung und deutsch / englische Beschriftung
- Konfiguration mit den Einheiten kPa und °C
- Keine Prüf-, Inspektions- oder Materialzertifikate

Falls vor der Herstellung nichts anderes vereinbart wurde, ist der Kunde dafür verantwortlich, zur Sicherstellung der Verträglichkeit mit dem Prozessmedium, geeignete mediumberührte Teile und eine geeignete Füllflüssigkeit auszuwählen.

Haupt-Bestellinformationen Modell 261AR Absolutdruck-Messumformer

Wählen Sie aus jeder Kategorie ein oder mehrere Zeichen aus und geben Sie die vollständige Katalognummer an. Geben Sie für jeden Messumformer einen oder mehrere Codes für zusätzliche Bestellangaben an, falls zusätzliche Optionen erforderlich sind.

Grundmodell – 1. bis 5. Zeichen	261AR	X	X	X	X
Absolutdruck-Messumformer, mit Druckfühler mit Kapillarrohr, Grundgenauigkeit 0,1 %					
Sensor-Messbereichsgrenzen – 6. Zeichen					
6 kPa 60 mbar 24 in. H2O (45 mm Hg)		C			
40 kPa 400 mbar 160 in. H2O (300 mm Hg)		F			
250 kPa 2500 mbar 1000 in. H2O (1875 mm Hg)		L			
1000 kPa 10 bar 145 psi		D			
3000 kPa 30 bar 435 psi		U			
10000 kPa 100 bar 1450 psi		R			
Membranmaterial / Füllflüssigkeit – 7. Zeichen					
Mit Druckfühler mit Kapillarrohr / Silikonöl				R	
Mit Druckfühler mit Kapillarrohr / Fluorkohlenstoff	(Note: 1)			2	
Mit Druckfühler mit Kapillarrohr / Weißöl (FDA)				6	
Elektronikgehäuse Material / Elektrischer Anschluss – 8. Zeichen					
Nichtrostender Stahl AISI 316L (1.4404) / M16 x 1,5 (mit Kabelverschraubung aus Kunststoff)	(Note: 2)				2
Nichtrostender Stahl AISI 316L (1.4404) / 1/2-14 NPT (ohne Kabelverschraubung)					S
Nichtrostender Stahl AISI 316L (1.4404) / M20 x 1,5 (mit Kabelverschraubung aus Kunststoff)	(Note: 2)				T
Nichtrostender Stahl AISI 316L (1.4404) / Harting Han-Steckverbinder	(Note: 3)				3
Nichtrostender Stahl AISI 316L (1.4404) / Miniatur-Steckverbinder	(Note: 3)				Z
Ausgang – 9. Zeichen					
HART-Digitalkommunikation und 4 ... 20 mA (Zusätzliche Optionen nicht gewünscht)	(Note: 5)				H
HART-Digitalkommunikation und 4 ... 20 mA (Zusätzliche Optionen bitte mit "Zusätzlichem Bestellcode" bestellen)	(Note: 4)				1

Modell 261GR Überdruck Modell 261AR Absolutdruck

Zusätzliche Bestellinformationen für Modell 261AR

Zur Angabe aller notwendigen Optionen ist/sind ein bzw. mehrere 2-stellige Code(s) nach der Haupt-Bestellnummer anzufügen.

	XX	XX	XX	XX	XX	XX	XX
Explosionsschutz							
Factory Mutual (FM) - Intrinsically Safe (Note: 6)	EA						
Canadian Standard Association (CSA) - Intrinsically Safe (Note: 6)	ED						
ATEX Gruppe II Kategorie 1/2 G - Eigensicherheit EEx ia	EH						
ATEX Gruppe II Kategorie 1/2 G und 1/2 D - Eigensicherheit EEx ia (ohne Kabelverschraubung) (Note: 6)	EL						
IECEX Ex ia IIC T6 + Ex nA IIC T6, Gas	ER						
IECEX Ex ia IIC T6 + Ex nA IIC T6 + Ex tb, Gas & Staub	ES						
GOST Russland - EEx ia	W1						
GOST Kasachstan - EEx ia	W3						
GOST Ukraine - EEx ia	WA						
GOST Weißrussland - EEx ia	WG						
NEPSI Ex ia IIC T - T6 Gas	X3						
NEPSI Ex ia IIC T - T6 Gas & Staub	X4						
Integrierte Digitalanzeige (LCD)							
Mit integrierter LCD-Anzeige						L1	
Elektronikgehäuse: Erdungsklemme							
Gehäuse mit externer Erdungsklemme							AA
Elektronikgehäuse: Kabelverschraubung							
Kabelverschraubung M16 x 1,5 / M20 x 1,5 und Atmosphärenbelüftung aus Metall							AB
Befestigungszubehör Form / Material							
Für Rohrmontage / Nichtrostender Stahl AISI 304 (1.4301)							B2
Für Wandmontage / Nichtrostender Stahl AISI 304 (1.4301)							B4
Anwendungen: Sauerstoff							
Öl- und fettfrei für Sauerstoffmessung (O2) (Pmax = 21 MPa / 210 bar / 3045 psi, Tmax = 60 °C / 140 °F) (Note: 7)							P1
Betriebsanleitung							
Deutsch							M1
Italienisch							M2
Spanisch							M3
Französisch							M4
Englisch							M5
Schwedisch							M7
Finnisch							M8
Russisch							MB
Holländisch							MD

Zusätzliche Bestellinformationen für Modell 261AR	XX	XX	XX	XX	XX	XX	XX	XX	XX	XX
Zusätzliches Kennzeichnungsschild										
Aus nichtrostendem Stahl	I1									
Zertifikate: 3.1 Kennlinienabweichung										
Abnahmeprüfzeugnis 3.1 nach EN 10204 der Kennlinienabweichung		C1								
Zertifikate: 3.1 Sauberkeitsstufe										
Abnahmeprüfzeugnis 3.1 nach EN 10204 der Reinigungsstufe			C3							
Zertifikate: 3.1 Heliumdichtheit										
Abnahmeprüfzeugnis 3.1 nach EN 10204 der Heliumdichtheit der Messkammer				C4						
Zertifikate: 3.1 Druckprüfung										
Abnahmeprüfzeugnis 3.1 nach EN 10204 der Druckprüfung					C5					
Zertifikate: 2.1 Geräteausführung										
Werksbescheinigung 2.1 nach EN 10204 der Geräteausführung							C6			
Zertifikate: SIL2										
SIL2-Konformitätserklärung								CL		
Zertifikate: Kalibrierprotokoll										
Kalibrierprotokoll									CB	
Kalibrierprotokoll separat									CC	
Zertifikate: MVO-Zulassung										
MVO-Zulassung						(Note: 8)				CR
Zertifikate: GOST										
GOST Russland ohne Explosionsschutz										WC
GOST Kasachstan ohne Explosionsschutz										WD
GOST Ukraine ohne Explosionsschutz										WE
GOST Weißrussland ohne Explosionsschutz										WF

Modell 261GR Überdruck

Modell 261AR Absolutdruck

Zusätzliche Bestellinformationen für Modell 261AR	XX	XX	XX	XX
Material: 2.1 Werksbescheinigung				
Werksbescheinigung 2.1 nach EN 10204 der Werkstoffe der messstoffberührten Teile	H1			
Material: 3.1 Abnahmeprüfzeugnis				
Abnahmeprüfzeugnis 3.1 nach EN 10204 der drucktragenden und messstoffberührten Teile mit Analysenzeugnissen als Werkstoffnachweis (Note: 9)		H3		
Material: 2.2 Werkzeuge				
Werkzeugnis 2.2 nach EN 10204 der drucktragenden und messstoffberührten Teile			H4	
Steckverbinder				
Miniatur-Stecker M12 x 1, ohne Gegenstecker (Steckdose)				U2
Harting Han 8D (8U), gerade Einführung (Note: 10)				U3

- Note 1: Geeignet für Sauerstoffanwendungen
 Note 2: Mit Kabelverschraubung aus Kunststoff
 Note 3: Steckverbinder mit zusätzlichem Bestellcode auswählen
 Note 4: Optionen erwünscht (Bestellung durch zusätzlichen Bestellcode)
 Note 5: Keine zusätzlichen Optionen / Nicht bei elektrischem Anschluss mit Steckverbinder
 Note 6: Nicht verfügbar mit elektrischem Anschluss mit Stecker
 Note 7: Nur mit Füllung Fluorkohlenstoff
 Note 8: Nur mit Füllflüssigkeit Weißöl
 Note 9: Kleinteile mit Werksbescheinigung nach EN 10204
 Note 10: Nur für elektrischen Anschluss mit Harting Han-Stecker

Standard-Lieferumfang (Änderung durch zusätzlichen Bestellcode möglich)

- Für normalen Einsatz (keine Ex-Anwendung)
- Buna O-Ring bei Prozessanschluss G 1/2 frontbündige Membran
- Keine Anzeige / kein Display, kein Befestigungsbügel
- Englische Betriebsanleitung und deutsch / englische Beschriftung
- Konfiguration mit den Einheiten kPa und °C
- Keine Prüf-, Inspektions- oder Materialzertifikate

Falls vor der Herstellung nichts anderes vereinbart wurde, ist der Kunde dafür verantwortlich, zur Sicherstellung der Verträglichkeit mit dem Prozessmedium, geeignete mediumberührte Teile und eine geeignete Füllflüssigkeit auszuwählen.

Kontakt

ABB Automation Products GmbH

Process Automation

Borsigstr. 2
63755 Alzenau
Deutschland
Tel: 0800 1114411
Fax: 0800 1114422
vertrieb.messtechnik-
produkte@de.abb.com

ABB Automation Products GmbH

Process Automation

Im Segelhof
5405 Baden-Dättwil
Schweiz
Tel: +41 58 586 8459
Fax: +41 58 586 7511
instr.ch@ch.abb.com

ABB AG

Process Automation

Clemens-Holzmeister-Str. 4
1109 Wien
Österreich
Tel: +43 1 60109 3960
Fax: +43 1 60109 8309
instr.at@at.abb.com

www.abb.de

Hinweis

Technische Änderungen sowie Inhaltsänderungen dieses Dokuments behalten wir uns jederzeit ohne Vorankündigung vor.

Bei Bestellungen gelten die vereinbarten detaillierten Angaben. ABB übernimmt keinerlei Verantwortung für eventuelle Fehler oder Unvollständigkeiten in diesem Dokument.

Wir behalten uns alle Rechte an diesem Dokument und den darin enthaltenen Themen und Abbildungen vor. Vervielfältigung, Bekanntgabe an Dritte oder Verwendung des Inhaltes, auch auszugsweise, ist ohne vorherige schriftliche Zustimmung durch ABB verboten.

Copyright© 2011 ABB
Alle Rechte vorbehalten

3KXP200006R1003

™ Hastelloy C276 ist ein Warenzeichen der Cabot Corporation

™ Viton ist ein Warenzeichen der Dupont de Nemour