

Модель 265GR – измерение избыточного давления Модель 265AR – измерение абсолютного давления

Преобразователь давления
серии 2600T
Проверенные решения
для любых задач



С разделительной мембраной с капиллярной трубкой

Базовая погрешность

— ± 0.04 %

Диапазоны измерений

— от 6,0 до 60000 кПа; от 25" H₂O до 8700 psi

— от 6,0 до 3000 кПа абс.; от 25" H₂O до 435 psi

Надежный датчик в сочетании с современными цифровыми технологиями

Широкий выбор датчиков

— оптимизированные рабочие характеристики и стабильность

Гибкие возможности конфигурирования

— конфигурирование с кнопочной панели прибора в сочетании с Дисплеем ЖКД, с помощью ручного терминала или с ПК

Различные протоколы связи

— обеспечивают передачу данных по протоколам HART®, PROFIBUS PA и FOUNDATION Fieldbus

— сменная электроника с автоматическим конфигурированием обеспечивает возможности модернизации

Полное соответствие с требованиями нормативной документации по приборам, работающим под давлением (PED), категория III

Общее описание

Модели, описание которых дано в данной спецификации, оснащены разделительной мембраной, которые соединяются с преобразователем посредством капиллярной трубки.

Все данные и подробная информация о разделительной мембране может быть получена из спецификации на разделительные мембраны SS/265.

Функциональные характеристики

Диапазон измерений и пределы калибровки

Код датчика	Верхний предел измерений (ВПИ)	Нижний предел измерений (НПИ)	Границы перегрузки	Минимальный диапазон измерения				
				с плоской мембраной			с тубусом	
				Ду 25 1"	Ду4550 2"	Ду 80 3"	Ду 50	Ду 80
				макс. 250 бар 25 МПа 3600 psi	макс. 100 бар 10 МПа 1500 psi	макс. 100 бар 10 МПа 1500 psi	макс. 100 бар 10 МПа 1500 psi	макс. 100 бар 10 МПа 1500 psi
				макс. длина капиллярной трубки = 6 м	макс. длина капиллярной трубки = 16 м	макс. длина капиллярной трубки = 16 м	макс. длина капиллярной трубки = 16 м	макс. длина капиллярной трубки = 16 м
Модель 265GR								
C	6 кПа 60 мбар 24" H ₂ O	-6 кПа -60 мбар -24" H ₂ O	1 МПа 10 бар 4000" H ₂ O	-	-	6 кПа 60 мбар 24" H ₂ O	-	6 кПа 60 мбар 24" H ₂ O
F	40 кПа 400 мбар 160" H ₂ O	-40 кПа -400 мбар -160" H ₂ O	1 МПа 10 бар 4000" H ₂ O	16 кПа 160 мбар 64" H ₂ O	10 кПа 100 мбар 40" H ₂ O	6 кПа 60 мбар 24" H ₂ O	16 кПа 160 мбар 64" H ₂ O	6 кПа 60 мбар 24" H ₂ O
L	250 кПа 2500 мбар 1000" H ₂ O	-100 кПа -1000 мбар -400" H ₂ O	500 кПа 5 бар 2000" H ₂ O	16 кПа 160 мбар 64" H ₂ O	10 кПа 100 мбар 40" H ₂ O	6 кПа 60 мбар 24" H ₂ O	16 кПа 160 мбар 64" H ₂ O	6 кПа 60 мбар 24" H ₂ O
U	3000 кПа 30 бар 450 psi	-100 кПа -1 бар -14,5 psi	6 МПа 60 бар 900 psi	100 кПа 1 бар 14,5 psi	100 кПа 1 бар 14,5 psi	100 кПа 1 бар 14,5 psi	100 кПа 1 бар 14,5 psi	100 кПа 1 бар 14,5 psi
R	10 МПа 100 бар 1500 psi	-100 кПа -1 бар -14,5 psi	20 МПа 200 бар 3000 psi	333 МПа 3,3 бар 49 psi	333 МПа 3,3 бар 49 psi	333 МПа 3,3 бар 49 psi	333 МПа 3,3 бар 49 psi	333 МПа 3,3 бар 49 psi
V	60 МПа 600 бар 9000" psi	-100 кПа -1 бар -14,5 psi	90 МПа 900 бар 13000 psi	2 МПа 20 бар 300 psi	2 МПа 20 бар 300 psi	2 МПа 20 бар 300 psi	2 МПа 20 бар 300 psi	2 МПа 20 бар 300 psi
Модель 265AR								
F	40 кПа 400 мбар абс. 160" H ₂ O	0 кПа 0 бар абс. 0 H ₂ O	1 МПа 10 бар 4000" H ₂ O	16 кПа 160 мбар абс 64" H ₂ O	10 кПа 100 мбар 40" H ₂ O	6 кПа 60 мбар 24" H ₂ O	16 кПа 160 мбар абс 64" H ₂ O	6 кПа 60 мбар 24" H ₂ O
L	250 кПа 2500 мбар абс. 1000" H ₂ O	0 кПа 0 мбар абс 0 H ₂ O	500 кПа 5 бар 2000" H ₂ O	16 кПа 160 мбар абс 64" H ₂ O	10 кПа 100 мбар абс 40" H ₂ O	6 кПа 60 мбар абс 24" H ₂ O	16 кПа 160 мбар абс 64" H ₂ O	6 кПа 60 мбар абс 24" H ₂ O
U	300 кПа 30 бар абс. 450 psia	0 кПа 0 бар абс. 0 H ₂ O	6 МПа 60 бар 900 psi	150 кПа 1,5 бар абс. 22,5 psia	150 кПа 1,5 бар абс. 22,5 psia	150 кПа 1,5 бар абс. 22,5 psia	150 кПа 1,5 бар абс. 22,5 psia	150 кПа 1,5 бар абс. 22,5 psia

1) Прочие ограничения условий эксплуатации, связанные с заполняющей жидкостью, см. в таблице "Номинальное давление".

Код датчика	Верхний предел измерений (ВПИ)	Нижний предел измерений (НПИ)	Границы перегрузки	Минимальный диапазон измерения			
				Трубчатая разделительная мембрана			
				Ду 25 1"	Ду 40 1½"	Ду 50 2"	Ду 80 3"
				макс. 250 бар 25 МПа 3600 psi	макс. 250 бар 25 МПа 3600 psi	макс. 25 бар 2,5 МПа 3600 psi	макс. 250 бар 25 МПа 3600 psi
				макс. длина капиллярной трубки = 4 м	макс. длина капиллярной трубки = 6 м	макс. длина капиллярной трубки = 8 м	макс. длина капиллярной трубки = 16 м
Модель 265GR							
С	6 кПа 60 мбар 24" H ₂ O	-6 кПа -60 мбар -24" H ₂ O	1 МПа 10 бар 4000" H ₂ O	-	-	-	-
F	40 кПа 400 мбар 160" H ₂ O	-40 кПа -400 мбар -160" H ₂ O	1 МПа 10 бар 4000" H ₂ O	-	-	-	-
L	250 кПа 2500 мбар 1000" H ₂ O	-100 кПа -1000 мбар -400" H ₂ O	500 кПа 5 бар 2000" H ₂ O	-	-	-	-
U	3000 кПа 30 бар 450 psi	-100 кПа -1 бар -14,5 psi	6 МПа 60 бар 900 psi	400 кПа 4 бар 58 psi	250 кПа 2,5 бар 36,3 psi	250 кПа 2,5 бар 36,3 psi	250 кПа 2,5 бар 36,3 psi
R	10 МПа 100 бар 1500 psi	-100 кПа -1 бар -14,5 psi	20 МПа 200 бар 3000 psi	400 МПа 4 бар 58 psi	333 МПа 3,3 бар 49 psi	333 МПа 3,3 бар 49 psi	333 МПа 3,3 бар 49 psi
V	60 МПа 600 бар 9000" psi	-100 кПа -1 бар -14,5 psi	90 МПа 900 бар 13000 psi	2 МПа 20 бар 300 psi	2 МПа 20 бар 300 psi	2 МПа 20 бар 300 psi	2 МПа 20 бар 300 psi
Модель 265AR							
F	40 кПа 400 мбар абс. 160" H ₂ O	0 кПа 0 мбар абс. 0" H ₂ O	1 МПа 10 бар 4000" H ₂ O	-	-	-	-
L	250 кПа 2500 мбар абс. 1000" H ₂ O	0 кПа 0 мбар абс. 0 H ₂ O	500 МПа 5 бар 2000" H ₂ O	-	-	-	-
U	3000 кПа 30 бар абс. 450 psia	0 кПа 0 бар абс. 0 psia	6 МПа 60 бар 900 psi	400 кПа 4 бар 58 psi	250 кПа 2,5 бар абс. 36,3 psi	250 кПа 2,5 бар абс. 36,3 psi	250 кПа 2,5 бар абс. 36,3 psi

1) Прочие ограничения условий эксплуатации, связанные с заполняющей жидкостью, см. в таблице "Номинальное давление".

Пределы измерений

Максимальный диапазон калибровки = ВПИ = Верхний Предел Измерений.

Для оптимизации рабочих характеристик рекомендуется выбирать датчик давления с минимально возможным сужением диапазона (TD).

Смещение и настройка нуля

Ноль и диапазон могут быть настроены на любое значение в пределах диапазонов, приведенных в таблице, при этом следует соблюдать правило:

- настроенный диапазон \geq минимального диапазона измерения.

Демпфирование

Настраиваемая постоянная времени: 0..60 сек.

Эти постоянные добавляются к времени срабатывания датчика.

Время прогрева

В соответствии со спецификацией включение в работу \leq 2,5 сек. при минимальном времени демпфирования.

Сопротивление изоляции

$>$ 100 МОм при \approx 1000 В (между соединительными клеммами и землей).

Условия эксплуатации

Пределные температуры в °C:

Окружающая среда (рабочая температура)

Заполнение силиконовым маслом: -40 °C ... +85 °C
 Заполнение фтористым углеродом: -20 °C ... +85 °C
 ЖКД Индикатор: -20 °C ... +70 °C

Примечание:

При эксплуатации во взрывоопасной атмосфере см. пределы по температуре, указанные в соответствующем допуске.

Техпроцесс

В нижеследующей таблице приведены дополнительные температуры технологического процесса в зависимости от заполняющей жидкости разделительной мембраны.

Заполняющая жидкость (области применения)	Инд.	Плотность при 20 °C в кг/м ³	Температура процесса, °C
Силиконовое масло	IB	924	-30...+250
Силиконовое масло	IC	1055	-30...+250
Фтористый углерод	L	1860	-30...+150
Высокотемпературное масло	SH	1070	-10...+375
Белое масло	WB	849	-6...+200
Вакуум-плотное исполнение	IC-V	1055	-30...+200

Хранение

Нижний предел: -50 °C, -40 °C для дисплеев ЖКД
 Верхний предел: +85 °C

Пределные давления

Пределные избыточные давления (без повреждения преобразователя)

Значения минимального рабочего давления используемой разделительной мембраны см. в спецификации на соответствующую разделительную мембрану.

Заполняющая жидкость (области применения)	Инд.	Минимальное давление, мбар абс.																	
		20°C			100°C			150°C			200°C			250°C			375°C		
		кПа	мбар	ммHG	кПа	мбар	ммHG	кПа	мбар	ммHG	кПа	мбар	ммHG	кПа	мбар	ммHG	кПа	мбар	ммHG
Силикон. масло	IC	>50	>500	>375	>50	>500	>375	>50	>500	>375	>75	>750	>560	>100	>1000	>750	-	-	-
Фтористый углерод	L	>100	>1000	>750	>100	>1000	>750	>100	>1000	>750	-	-	-	-	-	-	-	-	-
Высокотемпературное масло	SH	>50	>500	>375	>50	>500	>375	>50	>500	>375	>75	>750	>560	>100	>1000	>750	>100	>1000	>750
Белое масло	WB	>50	>500	>375	>100	>1000	>750	>100	>1000	>750	>100	>1000	>750	>100	>1000	>750	-	-	-
Вакуум-плотное исполнение	IC-V	>0,5	>5	>3,75	>2,5	>25	>18	>3,8	>38	>28	>5	>50	>37	-	-	-	-	-	-

Взаимодействие с окружающей средой – предельные значения

Электромагнитная совместимость (ЭМС)

Определение: класс 3
Радиопомехи (EN 55 011): Предельная величина класса В
Соответствует рекомендациям NAMUR.

Нормативный документ по низкому напряжению

Соответствует требованиям 73/23/EG.

Нормативный документ по приборам, работающим под давлением (PED)

Соответствует требованиям 97/23/EG, категория III, модуль H.

Влажность

Относительная влажность воздуха: среднегодовая до 100 %.
Образование конденсата, оледенение: допустимы.

Вибропрочность

Ускорение до 2'g при частотах до 1000 Гц (отвечает требованиям IEC 60068-2-26)

Ударная прочность (в соответствии с IEC 60068-2-27)

Ускорения: 50 g
Продолжительность: 11 мс

Влажность и запыленность

Преобразователь защищен от проникновения пыли и песка и выдерживает погружение в жидкость в соответствии с классом защиты IP67 (IP68 по запросу) согласно IEC EN60529 (1989) или классом до 4X по NEMA или классом до C0920 по JIS.

Взрывоопасная атмосфера

Преобразователь с видом взрывозащиты "Искробезопасный EEx ia" в соответствии с нормативом 94/9/EG (ATEX)

Преобразователь с выходным сигналом 4...20 мА и протоколом связи HART.

Маркировка: II 1/2 GD T 50 °C EEx ia IIC T6
II 1/2 GD T 95 °C EEx ia IIC T4

Цепи питания и сигнальные цепи имеют искробезопасное исполнение EEx ib IIB/IIC и соотв. EEx ia IIB/IIC и подключаются к блокам питания со следующими максимальными значениями
II 1/2 GD T 50 °C EEx ia или ib IIC T6
II 1/2 GD T 95 °C EEx ia или ib IIC T4

Температурный класс T4:

$U_i = 30 \text{ В}$

$I_i = 200 \text{ мА}$

$P_i = 0,8 \text{ Вт}$ для T4 с $T_a = -40 \text{ °C} \dots +85 \text{ °C}$

$P_i = 1,0 \text{ Вт}$ для T4 с $T_a = -40 \text{ °C} \dots +70 \text{ °C}$

Температурный класс T6:

$P_i = 0,7 \text{ Вт}$ для T6 с $T_a = -40 \text{ °C} \dots +40 \text{ °C}$

Эффективная внутренняя емкость $C_i \leq 10 \text{ нФ}$

Эффективная внутренняя индуктивность $L_i \approx 0$

При использовании емкостного измерительного механизма (коды диапазона измерений С и F) и при питании по искробезопасным цепям EEx ib IIB/IIC допускается эксплуатация только в зонах категории 2G или 2D.

Преобразователи с полевыми шинами (PROFIBUS PA/FOUNDATION-Fieldbus)

Маркировка: II 1/2 GD T 50 °C EEx ia IIC T6
II 1/2 GD T 95 °C EEx ia IIC T4

Цепи питания и сигнальные цепи имеют искробезопасное исполнение EEx ia IIB/IIC и соотв. EEx ib IIB/IIC и подключаются к блокам питания FISCO с прямоугольной или трапециевидной характеристикой со следующими максимальными значениями:

II 1/2 GD T 50 °C EEx ia или ib IIC T6 $U_i = 17,5 \text{ В}$

II 1/2 GD T 95 °C EEx ia или ib IIC T4 $I_i = 360 \text{ мА}$

$P_i = 2,52 \text{ Вт}$

II 1/2 GD T 50 °C EEx ia или ib IIB T6 $U_i = 17,5 \text{ В}$

II 1/2 GD T 95 °C EEx ia или ib IIB T4 $I_i = 380 \text{ мА}$

$P_i = 5,32 \text{ Вт}$

или подключаются к блокам питания либо барьерам с линейной характеристикой.

Максимальные значения:

II 1/2 GD T 50 °C EEx ia или ib IIC T6 $U_i = 24 \text{ В}$

II 1/2 GD T 95 °C EEx ia или ib IIC T4 $I_i = 250 \text{ мА}$

$P_i = 1,2 \text{ Вт}$

Эффективная внутренняя индуктивность $L_i \leq 10 \text{ мкГ}$

Эффективная внутренняя емкость $C_i \approx 0$

Диапазон допустимых температур окр. среды в зависимости от температурного класса:

T4: $-40 \text{ °C} \dots +85 \text{ °C}$

T5, T6: $-40 \text{ °C} \dots +40 \text{ °C}$

При применении емкостного измерительного чувствительного элемента (Код диапазона измерения С и F) и при питании по искробезопасным цепям EEx ib IIB/IIC, допускается эксплуатация только в пределах категории 2G или 2D.

Преобразователь категории 3 для применения в "зоне 2" в соответствии с нормативом 94/9/EG (ATEX)

Преобразователь с выходным сигналом 4...20 мА и протоколом связи по HART протоколу.

Маркировка: II 3 GD T 50 °C EEx nL IIC T6
II 3 GD T 95 °C EEx nL IIC T4

Условия эксплуатации:

Цепь питания и сигнальная цепь (клеммы сигнала -/+):

$U \leq 45 \text{ В}$

$I \leq 22,5 \text{ мА}$

Диапазон температур окружающей среды:

Температурный класс T4 $T_a = -40 \text{ °C} \dots +85 \text{ °C}$

Температурный класс T5, T6 $T_a = -40 \text{ °C} \dots +40 \text{ °C}$

Преобразователь с типом взрывозащиты "защищенный от давления корпус" в соответствии с нормативом 94/9/EG (ATEX)

Преобразователи с выходным сигналом 4...20 мА и протоколом связи HART и преобразователи с полевой шиной (PROFIBUS PA/FOUNDATION Fieldbus).

Маркировка: II 1/2 G EEx d IIC T6

Условия эксплуатации:

Диапазон температур окружающей среды: $-40 \text{ °C} \dots +75 \text{ °C}$

Стандарт Factory Mutual (FM)

Преобразователь с выходным сигналом 4...20 мА и протоколом связи HART.

Искробезопасность: класс 1; раздел 1; группа A, B, C, D; класс 1; зона 0; группа IIC; AEx ia IIC NEMA тип 4X (внутренний и наружный)

Диапазон допустимых температур окр. среды в зависимости от температурного класса:

U _{max} =30 В, C _i =10,5 нФ, L _i =10 мкГ			
Темп. окр. среды	Температурный класс	I _{max}	P _i
-40 °С...+85 °С	T4	200 мА	0,8 Вт
-40 °С...+70 °С			1 Вт
-40 °С...+40 °С	T5	25 мА	0,75 Вт
	T6		0,5 Вт

Преобразователи с полевыми шинами (PROFIBUS PA/FOUNDATION-Fieldbus)

Искробезопасность:

класс I, II, и III; раздел 1; группа A, B, C, D, E, F, G
 класс I; зона 0; группа AEx ia I IIC T6; T4
 Класс невоспламеняемости I, II, и III; раздел 2, группа A, B, C, D, F, G.

Взрывозащищенное исполнение:

Преобразователь с выходным сигналом 4...20 мА и протоколом связи HART и преобразователи с полевой шиной

класс I; раздел 1; группа A, B, C, D;
 класс II / III; раздел 1; группа E, F, G
 Вид защиты: NEMA тип 4X (внутренний и наружный)

Канадский стандарт (CSA)

Преобразователь с выходным сигналом 4...20 мА и протоколом связи HART и преобразователи с полевой шиной (PROFIBUS PA/FOUNDATION-Fieldbus)

Взрывозащищенное исполнение:

класс I; раздел 1; группа B, C, D;
 класс II; раздел 1; группа E, F, G
 Вид защиты: NEMA тип 4X (внутренний и наружный)

Электрические характеристики и опции

Цифровой протокол связи HART и токовый выход 4...20 мА

Напряжение питания

Преобразователь работает от напряжений в пределах =10,5...45 В без нагрузки и защищен от подключений с обратной полярностью (дополнительная нагрузка в измерительной цепи позволяет работать с напряжениями выше =45В).

При использовании ЖКД с подсветкой минимальное напряжение питания составляет =14 В.

Для исполнения EEx и других искробезопасных исполнений напряжение питания не должно превышать =30 В.

Пульсации

Максимально допустимые пульсации напряжения источника питания при осуществлении связи:

7 Впп при f = от 50 Гц до 100 Гц

1 Впп при f = от 100 Гц до 200 Гц

0,2 Впп при f = от 200 Гц до 300 Гц

Ограничения по нагрузке

Общее сопротивление петли для 4...20 мА или HART:

$$R(\text{КОМ}) = \frac{\text{напряж. питания} - \text{миним рабочее напряж. (=В)}}{22,5 \text{ мА}}$$

Для связи по протоколу HART требуется минимум 250 Ом.

Варианты дисплеев (опционально)

Дисплей ЖКД

Буквенно-цифровой дисплей с 19 сегментами (две строки, шесть символов) с дополнительной столбцовой диаграммой, по спецзаказу – поставка с подсветкой.

Пользовательские дисплеи:

процент выходного тока или выходной ток в мА или произвольная технологическая переменная.

Дисплей отображает также диагностические сообщения, аварийные сигналы, нарушения границ диапазона измерений и изменения в конфигурации.

Защита от перенапряжения – опция

До 4 кВ.

- импульсы напряжения с временем нарастания 1,2 мкс / с задержкой до половинного значения 50 мкс,
- импульсы напряжения с временем нарастания 8 мкс / с задержкой до половинного значения 20 мкс,

Выходной сигнал

Двухпроводное подключение 4...20 мА, можно выбрать линейную характеристику или произвольную программируемую характеристику с 20 опорными точками. Связь по протоколу HART обеспечивает возможность получать значение технологической переменной в цифровом виде (% , мА или физические единицы). Цифровой сигнал накладывается на аналоговый 4...20 мА (протокол соответствует стандарту Bell 202 FSK).

Пределы выходного тока (по NAMUR)

Перегрузка

- Нижний предел: 3,8 мА (настраивается до 3,5 мА)
- Верхний предел: 20,5 мА (настраивается до 22,5 мА)

Ток аварийной сигнализации

Мин. ток: конфигурируется от 3,5 мА до 4 мА, стандартная уставка: 3,6 мА,

Макс. ток: конфигурируется от 20 мА до 22,5 мА, стандартная уставка: 21 мА,

Стандартная уставка: максимальный аварийный ток

Выход PROFIBUS PA

Тип прибора

Преобразователь соответствует профилю 3.0, класс А или В; идентификационный номер 04C2 HEX.

Питание

Преобразователь работает от напряжения в пределах от =10,2 В до =32 В (без полярности).

При эксплуатации в условиях EExia напряжение питания не должно превышать =17.5 В.

Искробезопасный монтаж в соответствии с моделью FISCO.

Потребляемый ток

Рабочий (холостой ход): 11,7 мА
Предельное значение тока отказа: макс. 17,3 мА

Выходной сигнал

Физический уровень в соответствии с IEC 1158-2/EN 61158-2, передача с модуляцией Manchester II, скорость передачи 31,25 кбит/сек.

Выходной интерфейс

Profibus PA в соответствии с Profibus DP50170, Часть 2 / DIN 19245, части 1-3.

Частота обновления информации

40 мс.

Функциональные блоки

1 стандартных аналоговый вход,
1 блок датчика,
1 физический блок.

Дисплей ЖКД (опция)

Буквенно-цифровой дисплей с 19 сегментами (две строки, шесть символов) с дополнительной столбцовой диаграммой, по спецзаказу – поставка с подсветкой.

Пользовательские дисплеи:

процент выходного тока или

OUT (функциональный блок аналогового входа).

Дисплей отображает также диагностические сообщения, аварийные сигналы, нарушения границ диапазона измерений и изменения в конфигурации.

Работа в условиях отказа преобразователя

Непрерывная самодиагностика, возможные отказы отображаются в диагностических параметрах и в состоянии параметров технологического процесса.

Выход FOUNDATION FIELDBUS

Питание

Преобразователь работает от напряжения в пределах от =10,2 В до =32 В (без полярности).

При эксплуатации в условиях EExia напряжение питания не должно превышать =17.5 В. Искробезопасный монтаж в соответствии с моделью FISCO.

Потребляемый ток

Рабочий (холостой ход): 11,7 мА
Предельное значение тока отказа: макс. 17,3 мА

Выходной сигнал

Физический уровень в соответствии с IEC 1158-2/EN 61158-2, передача с модуляцией Manchester II, скорость передачи 31,25 кбит/сек.

Функциональные блоки/время рабочего цикла

1 стандартный блока аналогового выходов/максимум 25 мс,

1 стандартный блок PID.

Дополнительные блоки

1 пользовательский блок давления с калибровкой датчика,
1 расширенный блок ресурсов.

Количество объектов связи

10.

Количество VCR

16.

Выходной интерфейс

Протокол цифровой связи FOUNDATION fieldbus стандарта H1, в соответствии со спецификацией V.15; регистрация FF в процессе осуществления.

Дисплей ЖКД (опция)

Буквенно-цифровой дисплей с 19 сегментами (две строки, шесть символов) с дополнительной столбцовой диаграммой, по спецзаказу – поставка с подсветкой.

Пользовательские дисплеи:

процент выходного тока или

OUT (функциональный блок аналогового входа).

Дисплей отображает также диагностические сообщения, аварийные сигналы, нарушения границ диапазона измерений и изменения в конфигурации.

Работа в условиях отказа преобразователя

Непрерывная самодиагностика, возможные отказы отображаются в диагностических параметрах и в состоянии параметров технологического процесса.

Точность измерений

Действуют базовые условия в соответствии с IEC 60770: температура окружающей среды 20 °С, относительная влажность воздуха 65 %, атмосферное давление 1013 гкПа (1013 мбар), монтаж с мембраной, расположенной вертикально, диапазон начинается с нуля, преобразователь оснащен изолирующей мембраной из керамики или хастеллоя и заполнен силиконовым маслом. Диапазон измерений настроен дискретно по протоколу HART на предельные значения, выходного сигнала 4...20 мА с линейной характеристикой.

Если иное не оговорено, все погрешности приведены в % от величины диапазона калибровки.

На точность измерения, соотносенную с верхним пределом измерений, оказывает влияние выбор сужения диапазона (СД) т.е. отношение верхнего предела измерения к настроенному диапазону измерения (ВПИ/настроенный диапазон).

Для оптимизации рабочих характеристик рекомендуется выбирать датчик с минимально возможным сужением диапазона (СД).

Оценка точности

Процент от настроенного диапазона, включая общие влияния нелинейности, гистерезиса и воспроизводимости. Для версий с полевыми шинами термин «настроенный диапазон» относится к масштабированию выхода функционального блока аналогового входа.

Датчики разности давлений:

±0,04 % при сужении диапазона от 1:1 до 10:1

±0,04 % + $(0,005 \times \frac{\text{ВПИ}}{\text{настроенный диапазон}} - 0,05) \%$ при сужении диапазона > 10:1.

Влияние условий эксплуатации

Температура окружающей среды

(Сужение до 15:1)

на каждые 20 К изменения в пределах от -20 °С до +65 °С
±(0.03 % ВПИ + 0.05 % диапазона измерений)

Общее влияние температуры окружающей среды складывается из указанного выше воздействия на преобразователь и дополнительного воздействия со стороны капиллярной трубки и разделительной мембраной.

Эти данные приведены в спецификации на разделительные мембраны.

Напряжение питания

В указанных пределах по напряжению/нагрузке общее влияние менее 0,001 % от ВПИ на 1 вольт.

Нагрузка

В указанных пределах по нагрузке / напряжению общее влияние пренебрежимо мало.

Электромагнитные поля

Общий эффект: менее 0.05% от настроенного диапазона на частотах от 80 до 1000 МГц и при напряженности поля до 10 В/м при испытаниях с неэкранированным проводом, с дисплеем или без него.

Синфазные помехи

Начиная с 250 В_{эфф} (50 Гц) или =50 В влияний не отмечено.

Технические характеристики

(Наличие различных вариантов у конкретных моделей проверить по заказной спецификации).

Материалы

Разделительные мембраны ¹⁾

См. данные для заказа на разделительные мембраны.

Подключение к технологическому процессу ¹⁾

См. данные для заказа датчиков.

Жидкость для заполнения датчика

См. данные для заказа разделительных мембран.

Жидкость для заполнения разделительной мембраны

Силиконовое масло, фтористый углерод, белое масло (FDA)

Монтажный кронштейн

Нержавеющая сталь.

Корпус датчика

Нержавеющая сталь.

Корпус электронной части и крышка

С бочкообразным корпусом:

- алюминиевый сплав с низким содержанием меди, эпоксидное покрытие горячей сушки,
 - нержавеющая сталь
- С исполнением по DIN:
- алюминиевый сплав с низким содержанием меди, эпоксидное покрытие горячей сушки.

Уплотнительное кольцо крышки круглого сечения

Витон™.

Органы локальной установки нуля и диапазона

Поликарбонатная пластмасса со стеклянным армированием (съёмная), для корпусов из нержавеющей стали возможность установки отсутствует.

Шильдик

Шильдик из нержавеющей стали или пластмассы крепится на корпусе электронной части.

Калибровка

Стандарт: по максимальному диапазону, начало измерений с 0, стандартные температура окружающей среды и давление.

Опция (по заказу): на заданный диапазон для заданных условий окружающей среды.

TMХастеллой является торговой маркой корпорации Cabot.

TMВитон является торговой маркой Dupont de Nemour

¹⁾ Детали преобразователя, контактирующие со средой

Оptionальные принадлежности

Монтажные кронштейны

Для монтажа на вертикальной или горизонтальной трубе 60 мм (2 дюйма) или на стене.

Дисплей ЖКД

Съёмный поворотный модуль

Дополнительная бирка для указания точки измерения

Навесная бирка с проволокой (и то и другое из нерж. стали) крепится к преобразователю, имеет макс. 30 символов, включая пробелы.

Защита от перенапряжения

Не поставляется с приборами ATEX-EEx nL или с приборами с шиной Profibus PA/FOUNDATION Fieldbus искробезопасного исполнения ATEX-EEx i или стандарта FM.

Система очистки для работы с кислородом

Сертификаты испытаний, свидетельства о конструкции, характеристиках, материалах)

Подключение к техпроцессу

См. данные для заказа разделительных мембран.

Электрические подключения

Два кабельных ввода с резьбой ½ NPT или M20 x 1,5 на корпусе преобразователя,

- HART: прямой или угловой штекер Harting Han 8U с ответной частью,
- FOUNDATION-Fieldbus/PROFIBUS PA: штекер 7/8 / M12x1

Соединительные клеммы

Версия HART: четыре клеммы для подключения сигнального провода/провода внешнего дисплея сечением до 2,5 мм² (14 AWG) и четыре точки подсоединения для тестирования и связи.

Версии с полевой шиной: две клеммы для подключения сигнала (шины) проводом с сечением до 2,5 мм² (14 AWG).

Заземление

Внутренние и внешние клеммы для подключения провода заземления сечением до 4 мм² (12 AWG).

Монтажное положение

Преобразователь может быть установлен в любом положении. Корпус электронной части может поворачиваться на все 360°. Стопор предотвращает слишком большой разворот корпуса.

Вес (без опций)

Вес преобразователя: ок. 1,2 кг.

Фланцевые разделительные мембраны:

- Ду 50, PN 16/40 с плоской мембраной: ок. 3,3 кг
- Ду 2", класс 300 с плоской мембраной: ок. 3,7 кг
- Ду 50, PN 16/40 с тубусом ок. 4,0 кг
- Ду 2", класс 300 с тубусом ок. 5,4 кг
- Ду 80, PN 16/40 с плоской мембраной: ок. 5,8 кг
- Ду 3", класс 150 с плоской мембраной: ок. 5,3 кг
- Ду 80, PN 16/40 с тубусом ок. 7,5 кг
- Ду 3", класс 150 с тубусом ок. 7,0 кг

Плоская разделительная мембрана Ду 25/1", миниатюрная разделительная мембрана, трубчатая разделительная мембрана с быстродействующим затвором: см. чертежи с размерами.

Упаковка

Картон.

Конфигурирование

Преобразователь с протоколом связи HART и выходным сигналом 4...20 мА

Стандартная конфигурация

Преобразователи калибруются на заводе на диапазон, заданный заказчиком. Настроенный диапазон и номер точки измерения нанесены на шильдике. Если диапазон настройки и данные не заданы, то преобразователь поставляется со следующими настройками:

4 мА	нулевая точка
20 мА	верхняя граница измерения (ВГИ)
Выход	линейный
Успокоение	0,125 с
Преобразователь в режиме отказа	21 мА
Доп. ЖКД	линейный 0...100 %

Любой или все из вышеприведенных конфигурируемых параметров, включая нижнюю и верхнюю границы измерений, которые должны иметь одинаковую размерность, могут быть легко изменены с использованием переносного коммуникатора HART или ПК с программным обеспечением - Smart Vision – с DTM для 2600T. База данных, загруженная в преобразователе, содержит также информацию по типу и материалу фланцев, материалу прокладок круглого сечения и заполняющей жидкости.

Преобразователь с протоколом PROFIBUS PA

Преобразователи калибруются на заводе на диапазон, заданный заказчиком. Настроенный диапазон и номер точки измерения нанесены на шильдике. Если диапазон настройки и данные не заданы, то преобразователь поставляется со следующими настройками:

Измеряемая величина	давление
Единицы измерения	мбар/бар
Масштабирование выхода 0 %	нижний предел измерений (НПИ)
Масштабирование выхода 100 %	верхний предел измерений (ВПИ)
Выход	линейный
Верхний порог аварийного сигнала	верхний предел измерений (ВПИ)
Верхний порог предупреждения	верхний предел измерений (ВПИ)
Нижний порог предупреждения	нижний предел измерений (НПИ)
Нижний порог аварийного сигнала	нижний предел измерений (НПИ)
Предельное значение гистерезиса	0,5 % от масштабирования выхода
Фильтр PV	0,125 сек
Адрес	126

Любой или все из вышеприведенных конфигурируемых параметров, включая нижний и верхний пределы измерений, которые должны иметь одинаковую размерность, могут быть легко изменены с использованием ПК с программным обеспечением - Smart Vision – с DTM для 2600T. База данных, загруженная в преобразователе, содержит также информацию по типу и материалу фланцев, материалу прокладок круглого сечения и заполняющей жидкости.

Преобразователь с FOUNDATION Fieldbus

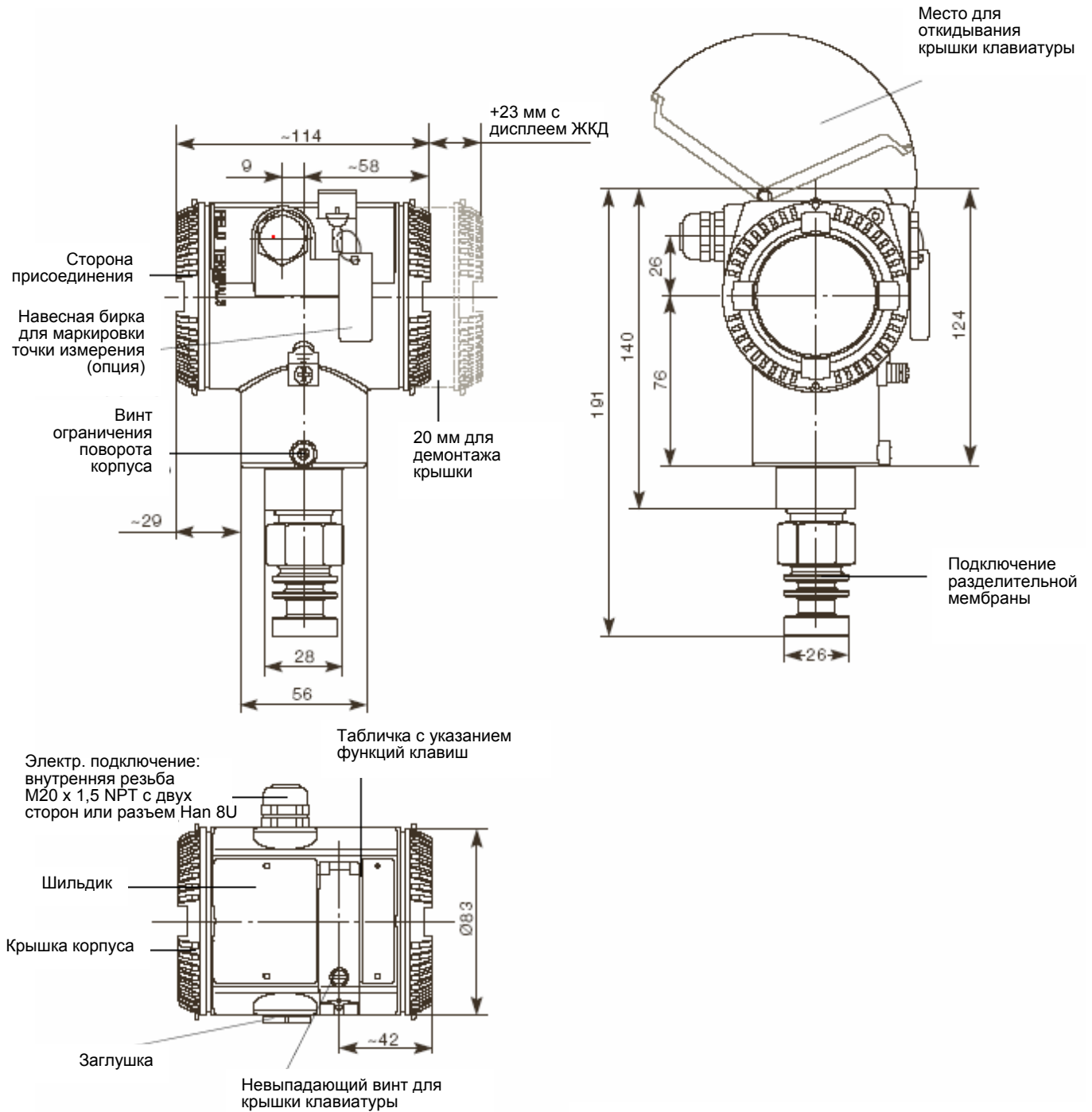
Преобразователи калибруются на заводе на диапазон, заданный заказчиком. Настроенный диапазон и номер точки измерения нанесены на шильдике. Если диапазон настройки и данные не заданы, то преобразователь поставляется со следующими настройками:

Измеряемая величина	давление
Единицы измерения	мбар/бар
Масштабирование выхода 0 %	нижний предел измерений (НПИ)
Масштабирование выхода 100 %	верхний предел измерений (ВГИ)
Выход	линейный
Верхний порог аварийного сигнала	верхний предел измерений (ВПИ)
Верхний порог предупреждения	верхний предел измерений (ВПИ)
Нижний порог предупреждения	нижний предел измерений (НПИ)
Нижний порог аварийного сигнала	нижний предел измерений (НПИ)
Предельное значение гистерезиса	0,5 % от масштабирования выхода
Фильтр PV	0,125 сек
Адрес	не требуется

Любой или все из вышеприведенных конфигурируемых параметров, включая нижний и верхний пределы измерений, которые должны иметь одинаковую размерность, могут быть легко изменены с использованием любого конфигуратора, совместимого с шиной FOUNDATION Fieldbus. База данных, загруженная в преобразователе, содержит также информацию по типу и материалу фланцев, материалу прокладок круглого сечения и заполняющей жидкости.

МОНТАЖНЫЕ РАЗМЕРЫ (не конструктивные параметры) – размеры в мм (дюймах)

Преобразователь с корпусом типа бочонков

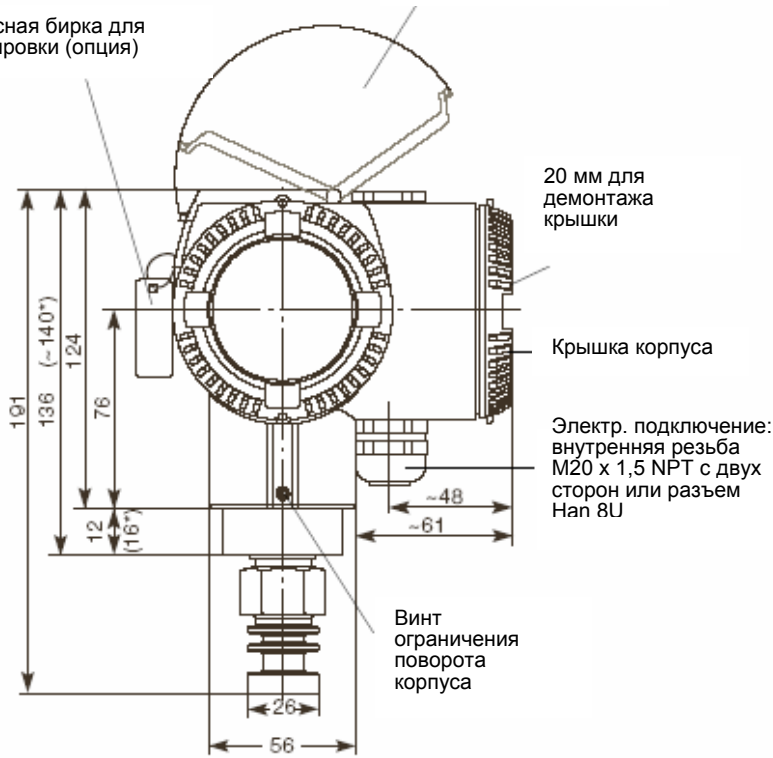


M01513x1

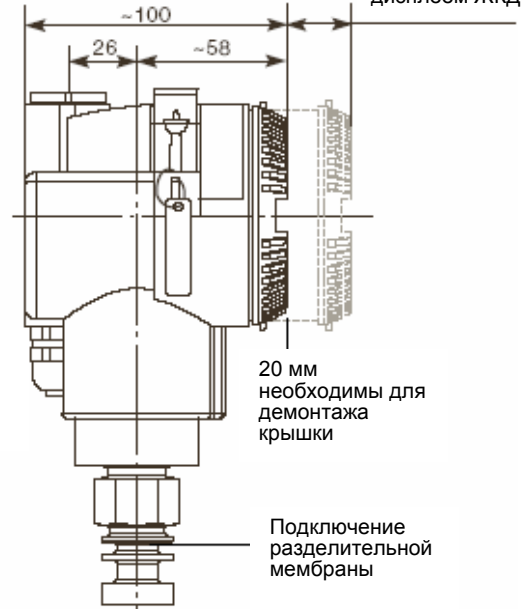
Модель 265DR с корпусом DIN

70 мм - место для откидывания клавиатуры

Навесная бирка для маркировки (опция)



+23 мм с дисплеем ЖКД

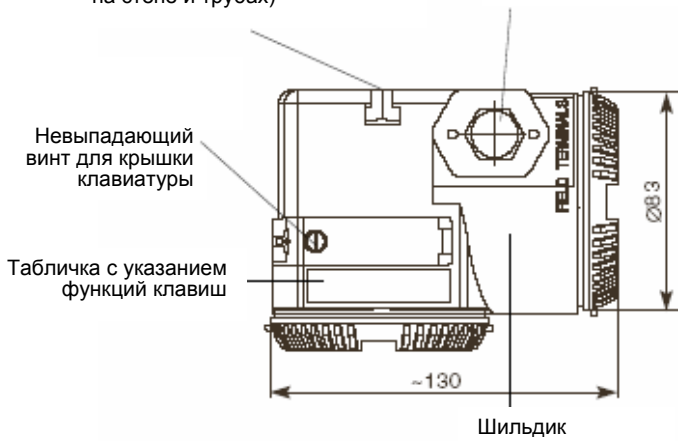


Канавка под винт (для монтажа на стене и трубах)

Заглушка

Невыпадающий винт для крышки клавиатуры

Табличка с указанием функций клавиш

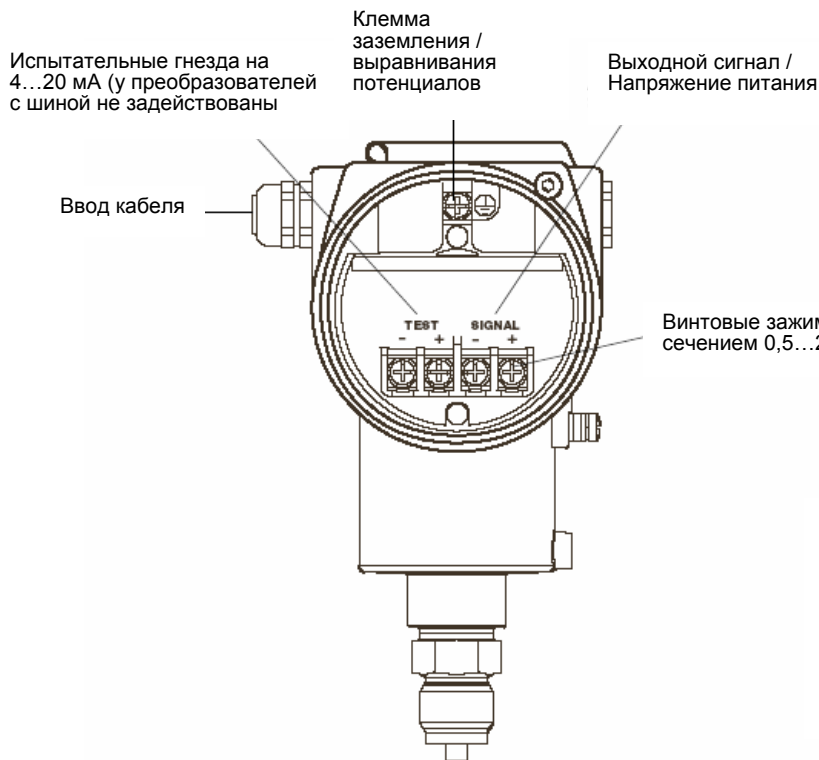


Сторона присоединения

M01513x1

Электрические подключения

Стандартная клеммная колодка

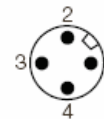


Разъем штекера полевой шины Feldbus

Соединение 7/8"



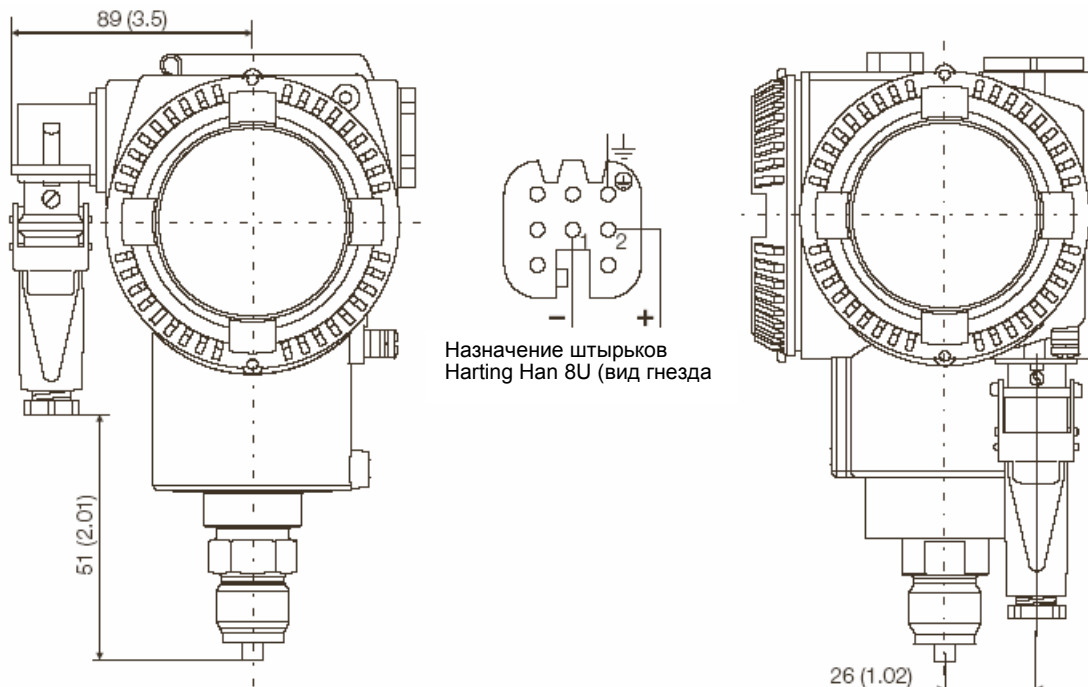
Соединение M12 x1



№ штырька	Распайка штырьков	
	FOUNDATION Fieldbus	PROFIBUS PA
1	- напряжение	PA +
2	+ напряжение	земля
3	экран	PA -
4	земля	экран

Ответная часть штекера (гнезда) в объем поставки не входит

Разъем Harting Han 8U



Информация для заказа модели 265GR

Преобразователь для измерения избыточного давления.		Номер заказа				Код		
Базовая погрешность: 0,04 %		265GR						
Датчик – пределы измерений								
6 кПа	60 мбар	24" H ₂ O						
40 кПа	400 мбар	160" H ₂ O	C					
250 кПа	2500 мбар	1000" H ₂ O	F					
1000 кПа	10 бар	145 psi	L					
3000 кПа	30 бар	435 psi	D					
10000 кПа	100 бар	1450 psi	U					
60000 кПа	600 бар	8700 psi	R					
			V					
Материал мембраны / заполняющая жидкость (измерительный механизм)								
Р.мем. смонтирована	силиконовое масло		1)	R				
Р.мем. смонтирована	фтористый углерод		1)	2				
Р.мем. смонтирована	без наполнителя		2)	3				
Корпус электронной части								
Материал корпуса			Электрическое подключение					
Алюм. сплав	(типа бочонок)	1/2-14 NPT				A		
Алюм. сплав	(типа бочонок)	M20x1,5	(NV: FM, CSA)			B		
Алюм. сплав	(типа бочонок)	разъем Harting Han	(NV: ATEX EExd, FM, CSA)	3)		E		
Алюм. сплав	(типа бочонок)	разъем полевой шины	(NV: ATEX EExd, FM, CSA)	3)		G		
Нерж. сталь	(типа бочонок)	1/2-14 NPT				S		
Нерж. сталь	(типа бочонок)	M20x1,5	(NV: FM, CSA)			T		
Алюм. сплав	(типа DIN)	M20x1,5	(NV: FM, CSA)			J		
Алюм. сплав	(типа DIN)	разъем Harting Han	(NV: ATEX EExd, FM, CSA)	3)		K		
Алюм. сплав	(типа DIN)	разъем полевой шины	(NV: ATEX EExd, FM, CSA)	3)		W		
Выход / дополнительное оборудование								
Протокол цифровой связи HART и 4 – 20 mA	доп. оборудования не требуется		4)	5)		H		
Протокол цифровой связи HART и 4 – 20 mA	доп. оборудования желательно (заказ по дополнительному коду)			5)		1		
PROFIBUS PA	доп. оборудования не требуется		4)	5)		P		
PROFIBUS PA	доп. оборудования желательно (заказ по дополнительному коду)			5)		2		
FOUNDATION-Fieldbus	доп. оборудования не требуется		4)	5)		F		
FOUNDATION-Fieldbus	доп. оборудования желательно (заказ по дополнительному коду)			5)		3		

NV – не поставляется с...

Для выбора необходимой разделительной мембраны необходимо в соответствии с номером по каталогу и с дополнительными двухзначными данными для заказа опций добавить каталожные номера разделительных мембран из спецификации SS/S265!

Дополнительная информация для заказа опций модели 265GR

Взрывозащита				
ATEX группа II категория 1/2 GD – искробезопасное исполнение EEx ia	1)	E1		
ATEX группа II категория 1/2 G – прочный к сдавливанию корпус EEx d		E2		
ATEX группа II категория 3 GD – вид защиты N EEx nL с ограничением энергии		E3		
Стандарт Factory Mutual (FM) – искробезопасное исполнение		EA		
Стандарт Factory Mutual (FM) – взрывозащищенное исполнение (только с электрическим подключением 1/2" NPT и шильдиком из нержавеющей стали)	1)	EB		
Canadian Standard Association – искробезопасное исполнение		ED		
Canadian Standard Association – взрывозащищенное исполнение	1)	EE		
Встроенный дисплей ЖКД				
С встроенным дисплеем ЖКД		L1		
С встроенным дисплеем ЖКД (с подсветкой)		L2		
Крепежные принадлежности (форма и материал)				
Для крепления на трубе	из нерж. стали	B2		
Для крепления на стене	из нерж. стали	B4		
Защита от перенапряжения				
Защита от перенапряжения (молниезащита)	6)	S1		
Руководство по эксплуатации				
На немецком языке		M1		
Язык надписей и этикеток				
Немецкий (из нерж. стали), кроме корпуса электронной части по DIN код J, K, W		T1		
Немецкий и английский (пластик) (кроме стандарта Factory Mutual во взрывозащищенном исполнении)		TA		
Дополнительная маркировочная бирка				
Из нерж. стали, надпись выполняется лазером		I1		
Сертификаты				
Акт приемочных испытаний 3.1.В, проверка отклонения характеристик по EN 10204		C1		
Акт приемочных испытаний 3.1.В, проверка ступни очистки (по DIN 25 410) EN 10204		C3		
Акт приемочных испытаний 3.1.В, проверка герметичности измерительной камеры гелием по EN 10204		C4		
Акт приемочных испытаний 3.1.В, гидравлическое испытание по EN 10204		C5		
Заводская справка 2.1 об исполнении прибора в соответствии с EN 10204		C6		
Сертификат соответствия SIL2		CL		
Сертификаты на материалы				
Заводской сертификат 2.1 на материалы деталей, контактирующих с технологической средой по EN 10204		H1		
Акт приемочных испытаний 3.1.В, проверка деталей, работающих под давлением и контактирующих с технологической средой по EN 10204 с результатами анализов в качестве подтверждения состава материалов (мелкие детали сопровождаются заводским сертификатом по EN 10204)		H3		
Заводской сертификат 2.2 на детали, работающие под давлением и контактирующие с технологической средой, по EN 10204		H4		
Штекерные разъемы				
Полевая шина 7/8 (без ответного штекера, рекомендуется для FOUNDATION Fieldbus)	5) 7)	U1		
Полевая шина M12 x 1 (без ответного штекера, рекомендуется для PROFIBUS PA)	5) 7)	U2		
Harting Han 8U – прямой ввод	4) 7)	U3		
Harting Han 8U – угловой ввод	4) 8)	U4		

- 1) Не поставляется с диапазоном измерения датчика по кодам С, F.
- 2) Не поставляется с диапазоном измерения датчика по кодам L, U, R, V.
- 3) Штекерные разъемы выбирать по дополнительным кодам.
- 4) Не поставляется с корпусом электронной части – коды G, W
- 5) Не поставляется с корпусом электронной части – коды E, K.
- 6) Не поставляется с ATEX-EEx nL (код E3), PROFIBUS PA / FOUNDATION Fieldbus (коды 2, 3), с искробезопасным исполнением EEx ia (код E1) или с искробезопасным исполнением FM (код EA).
- 7) Не поставляется с корпусом электронной части – коды T, S, A, B, J, E
- 8) Не поставляется с корпусом электронной части – коды T, S, A, B, J, K

Стандартная комплектация (можно изменить, используя дополнительный заказной код)

- Общего назначения (не эксплуатируются во взрывоопасных зонах).
- Без показывающего прибора/дисплея, без монтажного кронштейна, без защиты от перенапряжения.
- Руководство и надписи на английском языке.
- Материал шильдика: с корпусом электронной части типа бочонок, коды А, В, Е, G, S, Т – нерж. сталь. с корпусом электронной части типа DIN, коды J, K, W – пластик.
- Конфигурация с размерностью давления КПа и температуры °С.
- Без сертификатов испытаний, актов приемок или сертификатов на материалы

Если до изготовления прибора заказчик и производитель не оговорили иное, ответственность за совместимость материалов для частей, контактирующих с технологической средой, и заполняющей жидкости с данной технологической средой лежит на заказчике.

Информация для заказа модели 265AR

Преобразователь для измерения абсолютного давления. Базовая погрешность: 0,04 %		Номер заказа				Код	
265AR							
Датчик – пределы измерений							
40 кПа	400 мбар	300 мм Рт.ст	F				
250 кПа	2500 мбар	1875 мм Рт.ст	L				
1000 кПа	10 бар	145 psi	D				
3000 кПа	30 бар	435 psi	U				
Материал мембраны / заполняющая жидкость (измерительный механизм)							
Р.мем. смонтирована	силиконовое масло		1)	R			
Р.мем. смонтирована	фтористый углерод		1)	2			
Р.мем. смонтирована	без заполнителя		2)	3			
Корпус электронной части							
Материал корпуса				Электрическое подключение			
Алюм. сплав	(типа бочонок)	1/2-14 NPT				A	
Алюм. сплав	(типа бочонок)	M20x1,5	(NV: FM, CSA)			B	
Алюм. сплав	(типа бочонок)	разъем Harting Han	(NV: ATEX EExd, FM, CSA)	3)		E	
Алюм. сплав	(типа бочонок)	разъем полевой шины	(NV: ATEX EExd, FM, CSA)	3)		G	
Нерж. сталь	(типа бочонок)	1/2-14 NPT				S	
Нерж. сталь	(типа бочонок)	M20x1,5	(NV: FM, CSA)			T	
Алюм. сплав	(типа DIN)	M20x1,5	(NV: FM, CSA)			J	
Алюм. сплав	(типа DIN)	разъем Harting Han	(NV: ATEX EExd, FM, CSA)	3)		K	
Алюм. сплав	(типа DIN)	разъем полевой шины	(NV: ATEX EExd, FM, CSA)	3)		W	
Выход / дополнительное оборудование							
Протокол цифровой связи HART и 4 – 20 мА	доп. оборудования не требуется		4)	5)		H	
Протокол цифровой связи HART и 4 – 20 мА	доп. оборудования желательно (заказ по дополнительному коду)			5)		1	
PROFIBUS PA	доп. оборудования не требуется		4)	5)		P	
PROFIBUS PA	доп. оборудования желательно (заказ по дополнительному коду)			5)		2	
FOUNDATION-Fieldbus	доп. оборудования не требуется		4)	5)		F	
FOUNDATION-Fieldbus	доп. оборудования желательно (заказ по дополнительному коду)			5)		3	

NV – не поставляется с ...

Для выбора необходимой разделительной мембраны необходимо в соответствии с номером по каталогу и с дополнительными двухзначными данными для заказа опций добавить каталожные номера разделительных мембран из спецификации SS/S265!

Дополнительная информация для заказа опций модели 265AR

Взрывозащита				
ATEX группа II категория 1/2 GD – искробезопасное исполнение EEx ia			E1	
ATEX группа II категория 1/2 G – прочный к сдавливанию корпус EEx d	1)		E2	
ATEX группа II категория 3 GD – вид защиты N EEx nL с ограничением энергии			E3	
Заводской вариант(FM) – искробезопасное исполнение			EA	
Заводской вариант(FM) – взрывозащищенное исполнение	1)		EB	
(только с электрическим подключением 1/2" NPT и шильдиком из нержавеющей стали)				
Canadian Standard Association – искробезопасное исполнение			ED	
Canadian Standard Association – взрывозащищенное исполнение	1)		EE	
Встроенный дисплей ЖКД				
С встроенным дисплеем ЖКД			L1	
С встроенным дисплеем ЖКД (с подсветкой)			L2	
Крепежные принадлежности (форма и материал)				
Для крепления на трубе	из нерж. стали		B2	
Для крепления на стене	из нерж. стали		B4	
Защита от перенапряжения				
Защита от перенапряжения (молниезащита)	6)		S1	
Руководство по эксплуатации				
На немецком языке			M1	
Язык надписей и этикеток				
Немецкий (из нерж. стали), кроме корпуса электронной части по DIN код J, K, W			T1	
Немецкий и английский (пластик) (кроме стандарта Factory Mutual во взрывозащищенном исполнении)			TA	
Дополнительная маркировочная бирка				
Из нерж. стали, надпись выполняется лазером			I1	
Сертификаты				
Акт приемочных испытаний 3.1.В, проверка отклонения характеристик по EN 10204			C1	
Акт приемочных испытаний 3.1.В, проверка ступни очистки (по DIN 25 410) EN 10204			C3	
Акт приемочных испытаний 3.1.В, проверка герметичности измерительной камеры гелием по EN 10204			C4	
Акт приемочных испытаний 3.1.В, гидравлическое испытание по EN 10204			C5	
Заводская справка 2.1 об исполнении прибора в соответствии с EN 10204			C6	
Сертификат соответствия SIL2			CL	
Сертификаты на материалы				
Заводской сертификат 2.1 на материалы деталей, контактирующих с технологической средой по EN 10204			H1	
Акт приемочных испытаний 3.1.В, проверка деталей, работающих под давлением и контактирующих с технологической средой по EN 10204 с результатами анализов в качестве подтверждения состава материалов (мелкие детали сопровождаются заводским сертификатом по EN 10204)			H3	
Заводской сертификат 2.2 на детали, работающие под давлением и контактирующие с технологической средой, по EN 10204			H4	
Штекерные разъемы				
Полевая шина 7/8	(без ответного штекера, рекомендуется для FOUNDATION Fieldbus)	5) 7)	U1	
Полевая шина M12 x 1	(без ответного штекера, рекомендуется для PROFIBUS PA)	5) 7)	U2	
Harting Han 8U – прямой ввод		4) 7)	U3	
Harting Han 8U – угловой ввод		4) 8)	U4	

- 1) Не поставляется с диапазоном измерения датчика по коду F.
- 2) Не поставляется с диапазоном измерения датчика по кодам L, U, R, V.
- 3) Штекерные разъемы выбирать по дополнительным кодам.
- 4) Не поставляется с корпусом электронной части – коды G, W
- 5) Не поставляется с корпусом электронной части – коды E, K.
- 6) Не поставляется с ATEX-EEx nL (код E3), PROFIBUS PA / FOUNDATION Fieldbus (коды 2, 3), с искробезопасным исполнением EEx ia (код E1) или с искробезопасным исполнением FM (код EA).
- 7) Не поставляется с корпусом электронной части – коды T, S, A, B, J, E
- 8) Не поставляется с корпусом электронной части – коды T, S, A, B, J, K

Стандартная комплектация (можно изменить, используя дополнительный заказной код)

- Общего назначения (не эксплуатируются во взрывоопасных зонах).
- Без показывающего прибора/дисплея, без монтажного кронштейна, без защиты от перенапряжения.
- Руководство и надписи на английском языке.
- Материал шильдика: с корпусом электронной части типа бочонок, коды А, В, Е, G, S, Т – нерж. сталь.
с корпусом электронной части типа DIN, коды J, K, W – пластик.
- Конфигурация с размерностью давления КПа и температуры °С.
- Без сертификатов испытаний, актов приемок или сертификатов на материалы

Если до изготовления прибора заказчик и производитель не оговорили иное, ответственность за совместимость материалов для частей, контактирующих с технологической средой, и заполняющей жидкости с данной технологической средой лежит на заказчике.

Контакты

АББ Ltd.

58, Abylai Khana Ave.

KZ-050004 Almaty

Казахстан

Tel: +7 3272 58 38 38

Fax: +7 3272 58 38 39

ООО АББ

117997, Москва

Ул. Обручева, 30/1

Россия

Тел.: +7 495 232 4146

Факс: +7 495 960 2220

АББ Ltd.

20A Gagarina Prosp.

61000 GSP Kharkiv

Украина

Tel: +380 57 714 9790

Fax: +380 57 714 9791

www.abb.com

Примечание

Оставляем за собой право на внесение в любое время технических изменений, а также изменений в содержание данного документа, без предварительного уведомления.

При заказе действительны согласованные подробные данные. Фирма АБВ не несет ответственность за возможные ошибки или неполноту сведений в данном документе.

Оставляем за собой все права на данный документ и содержащиеся в нем темы и изображения. Копирование, сообщение третьим лицам или использование содержания, в том числе в виде выдержек, запрещено без предварительного письменного согласия со стороны АБВ.

Copyright© 2011 АБВ

Все права сохраняются

3KXP200021R1022