

# Druckmessumformer 265GS, 265AS, 265DS, 267JS, 269JS, 267CS, 269CS



## Druckmessumformer

265GS, 265AS, 265DS, 267JS, 269JS, 267CS, 269CS

## Ersatzteilblatt

SPL/265/7/9xS-DE

05.2008

Ersatzteilbestellungen sowie evtl. Anfragen für einen Werkstatt- oder vor Ort Service richten Sie bitte an

**ABB Automation GmbH**

**- Service Instruments -**

Schillerstraße 72

D - 32425 Minden

Tel.: +49 (0) 571 830 1364

Fax: +49 (0) 571 830 1744

E-Mail [parts-repair-minden@de.abb.com](mailto:parts-repair-minden@de.abb.com)

© Copyright 2008 by ABB Automation GmbH

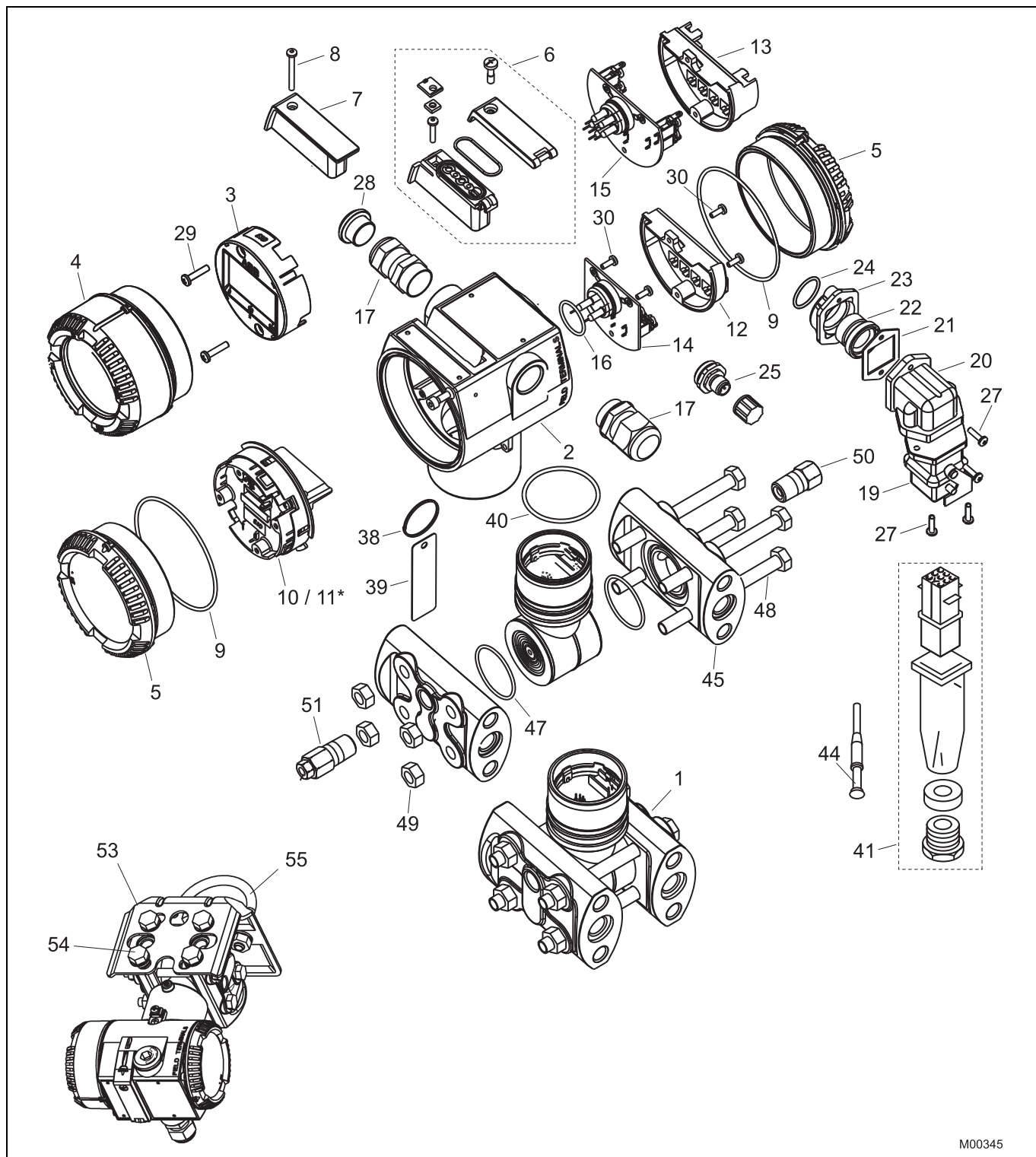
Änderungen vorbehalten

Dieses Dokument ist urheberrechtlich geschützt. Es unterstützt den Anwender bei der sicheren und effizienten Nutzung des Gerätes. Der Inhalt darf weder ganz noch teilweise ohne vorherige Genehmigung des Rechtsinhabers vervielfältigt oder reproduziert werden.

<b>1</b>	<b>Explosionsdarstellungen.....</b>	<b>4</b>
1.1	Modell 265DS / 267JS / 269JS / 267CS / 269CS .....	4
1.2	Modell 265GS / 265AS.....	5
<b>2</b>	<b>Bestellinformationen.....</b>	<b>6</b>
2.1	Messwerke Diff.-Druck Modell 265DS (ohne Kappen) .....	6
2.2	Messwerke Modell 265GS Anschluss AISI 316L ss / DIN EN837-1 G 1/2 B .....	7
2.3	Messwerke Modell 265AS Anschluss AISI 316L ss / DIN EN837-1 G 1/2 B.....	8
2.4	Messwerke Modell 265GS/265AS Anschluss AISI 316L ss / 1/2 -14 NPT außen.....	9
2.5	Messwerke Modell 265GS Anschluss G 1/2 frontbündige Membran .....	10
2.6	Messwerke Modell 265GS/265AS Anschluss AISI 316L ss / 1/2 -14 NPT innen .....	11
2.7	Modell 265DS / 267JS / 269JS / 265GS / 265AS / 267CS / 269CS.....	12

# 1 Explosionsdarstellungen

## 1.1 Modell 265DS / 267JS / 269JS / 267CS / 269CS

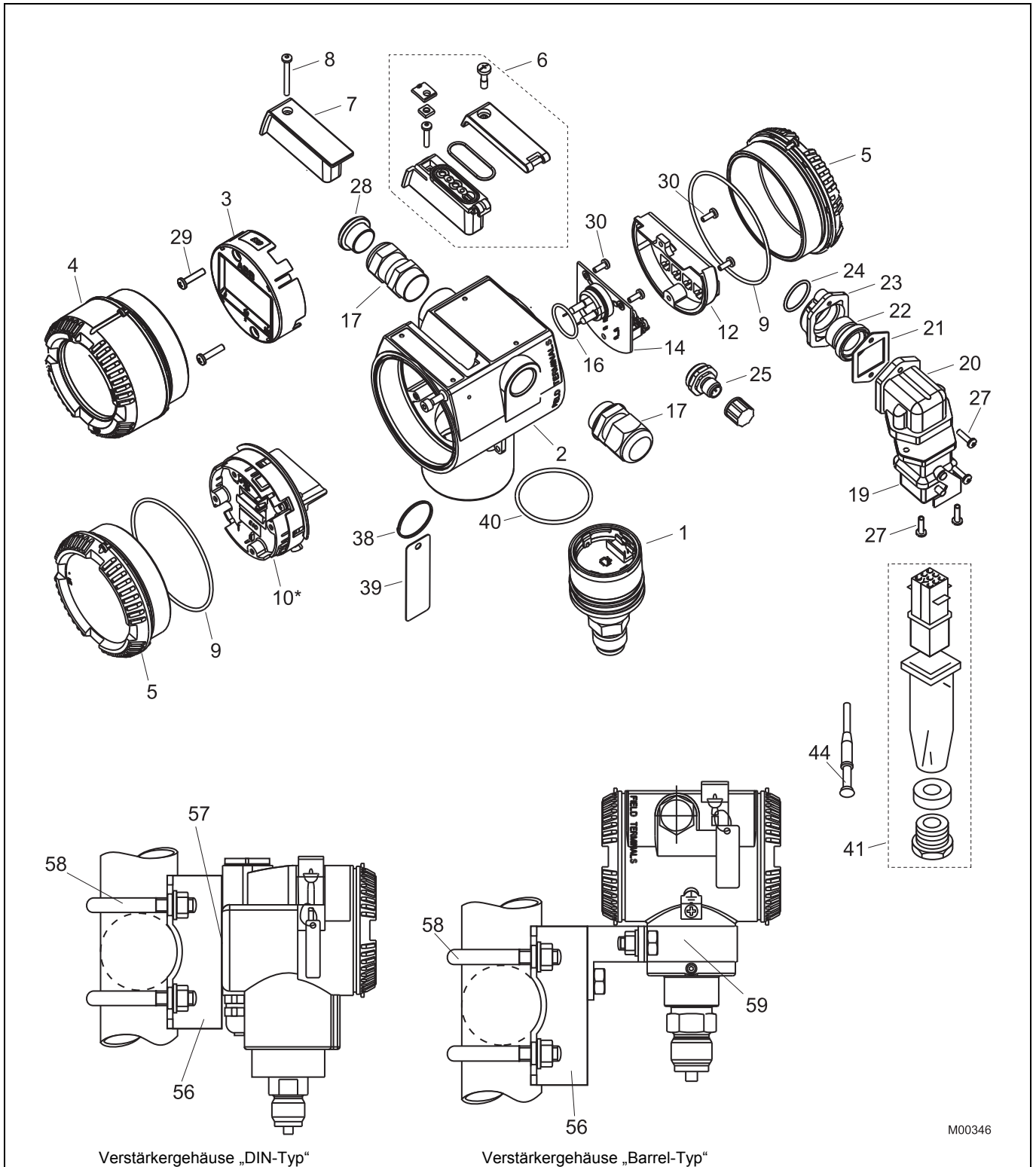


M00345

Abb. 1

\* Mit Schrauben

**1.2 Modell 265GS / 265AS**



M00346

Abb. 2

\* Mit Schrauben

2 Bestellinformationen

2.1 Messwerke Diff.-Druck Modell 265DS (ohne Kappen)

Pos.	Messbereich	Membran	Füllung	Best.-Nr.		EUR		
1	4 inch H <sub>2</sub> O / 1 kPa / 10 mbar	Hastelloy C	Silikonöl	9763735				
	160 inch H <sub>2</sub> O / 40 kPa / 400 mbar	Hastelloy C	Silikonöl	763586				
	1000 inch H <sub>2</sub> O / 250 kPa / 2500 mbar	Hastelloy C	Silikonöl	763587				
	290 psi / 2000 kPa / 20 bar	Hastelloy C	Silikonöl	763588				
	1450 psi / 10000 kPa / 100 bar	Hastelloy C	Silikonöl	763621				
	4 inch H <sub>2</sub> O / 1 kPa / 10 mbar	Hastelloy C	Fluorkohlenstoff	763719				
	24 inch H <sub>2</sub> O / 6 kPa / 60 mbar	Hastelloy C	Fluorkohlenstoff	763603				
	160 inch H <sub>2</sub> O / 40 kPa / 400 mbar	Hastelloy C	Fluorkohlenstoff	763604				
	1000 inch H <sub>2</sub> O / 250 kPa / 2500 mbar	Hastelloy C	Fluorkohlenstoff	763605				
	290 psi / 2000 kPa / 20 bar	Hastelloy C	Fluorkohlenstoff	763606				
	1450 psi / 10000 kPa / 100 bar	Hastelloy C	Fluorkohlenstoff	763622				
	300 mmHg / 40 kPa abs / 400 mbar abs	Hastelloy C	Silikonöl	763599				
	1875 mmHg / 250 kPa abs / 2500 mbar abs	Hastelloy C	Silikonöl	763600				
	290 psia / 2000 kPa abs / 20 bar abs	Hastelloy C	Silikonöl	763601				

**2.2 Messwerke Modell 265GS Anschluss AISI 316L ss / DIN EN837-1 G 1/2 B**

Pos.	Messbereich	Membran	Füllung	Dichtring	Best.-Nr.		EUR
1	24 inch H <sub>2</sub> O / 6 kPa / 60 mbar	Keramik	ohne	Buna	763577		
	160 inch H <sub>2</sub> O / 40 kPa / 400 mbar	Keramik	ohne	Buna	763578		
	24 inch H <sub>2</sub> O / 6 kPa / 60 mbar	Keramik	ohne	Viton	763647		
	160 inch H <sub>2</sub> O / 40 kPa / 400 mbar	Keramik	ohne	Viton	763648		
	24 inch H <sub>2</sub> O / 6 kPa / 60 mbar	Keramik	ohne	Chemraz	763714		
	160 inch H <sub>2</sub> O / 40 kPa / 400 mbar	Keramik	ohne	Chemraz	763715		
	1000 inch H <sub>2</sub> O / 250 kPa / 2500 mbar	Hastelloy C	Silikonöl	kein	763559		
	145 psi / 1000 kPa / 10 bar	Hastelloy C	Silikonöl	kein	763959		
	435 psi / 3000 kPa / 30 bar	Hastelloy C	Silikonöl	kein	763560		
	1450 psi / 10000 kPa / 100 bar	Hastelloy C	Silikonöl	kein	763561		
	8700 psi / 60000 kPa / 600 bar	Hastelloy C	Silikonöl	kein	763562		
	1000 inch H <sub>2</sub> O / 250 kPa / 2500 mbar	Hastelloy C	Fluorkohlenstoff	kein	763625		
	145 psi / 1000 kPa / 10 bar	Hastelloy C	Fluorkohlenstoff	kein	763961		
	435 psi / 3000 kPa / 30 bar	Hastelloy C	Fluorkohlenstoff	kein	763626		
	1450 psi / 10000 kPa / 100 bar	Hastelloy C	Fluorkohlenstoff	kein	763627		
	8700 psi / 60000 kPa / 600 bar	Hastelloy C	Fluorkohlenstoff	kein	763628		
	1000 inch H <sub>2</sub> O / 250 kPa / 2500 mbar	Hastelloy C	Weissöl	kein	763980		
	435 psi / 3000 kPa / 30 bar	Hastelloy C	Weissöl	kein	763936		
	1450 psi / 10000 kPa / 100 bar	Hastelloy C	Weissöl	kein	763937		

**2.3 Messwerke Modell 265AS Anschluss AISI 316L ss / DIN EN837-1 G 1/2 B**

Pos.	Messbereich	Membran	Füllung	Dichtring	Best.-Nr.		EUR
1	45 mmHg / 6 kPa / 60 mbar abs	Keramik	ohne	Buna	763659		
	300 mmHg / 40 kPa abs / 400 mbar abs	Keramik	ohne	Buna	763660		
	45 mmHg / 6 kPa / 60 mbar abs	Keramik	ohne	Viton	763649		
	300 mmHg / 40 kPa abs / 400 mbar abs	Keramik	ohne	Viton	763650		
	45 mmHg / 6 kPa / 60 mbar abs	Keramik	ohne	Chemraz	763716		
	300 mmHg / 40 kPa abs / 400 mbar abs	Keramik	ohne	Chemraz	763717		
	1875 mmHg / 250 kPa abs / 2500 mbar abs	Hastelloy C	Silikonöl	kein	763563		
	145 psia / 1000 kPa abs / 10 bar abs	Hastelloy C / Silikonöl	Silikonöl	kein	763960		
	435 psia / 3000 kPa abs / 30 bar abs	Hastelloy C	Silikonöl	kein	763564		

**2.4 Messwerke Modell 265GS/265AS Anschluss AISI 316L ss / 1/2 -14 NPT außen**

Pos.	Messbereich	Membran	Füllung	Dichtring	Best.-Nr.		EUR	
1	24 inch H <sub>2</sub> O / 6 kPa / 60 mbar	Keramik	ohne	Buna	763581			
	160 inch H <sub>2</sub> O / 40 kPa / 400 mbar	Keramik	ohne	Buna	763582			
	24 inch H <sub>2</sub> O / 6 kPa / 60 mbar	Keramik	ohne	Viton	763761			
	160 inch H <sub>2</sub> O / 40 kPa / 400 mbar	Keramik	ohne	Viton	763762			
	1000 inch H <sub>2</sub> O / 250 kPa / 2500 mbar	Hastelloy C	Silikonöl	kein	763571			
	145 psi / 1000 kPa / 10 bar	Hastelloy C	Silikonöl	kein	763963			
	435 psi / 3000 kPa / 30 bar	Hastelloy C	Silikonöl	kein	763572			
	1450 psi / 10000 kPa / 100 bar	Hastelloy C	Silikonöl	kein	763573			
	8700 psi / 60000 kPa / 600 bar	Hastelloy C	Silikonöl	kein	763574			
	1000 inch H <sub>2</sub> O / 250 kPa / 2500 mbar	Hastelloy C	Fluorkohlenstoff	kein	763747			
	435 psi / 3000 kPa / 30 bar	Hastelloy C	Fluorkohlenstoff	kein	763748			
	1450 psi / 10000 kPa / 100 bar	Hastelloy C	Fluorkohlenstoff	kein	763749			
	8700 psi / 60000 kPa / 600 bar	Hastelloy C	Fluorkohlenstoff	kein	763750			
	45 mmHg / 6 kPa / 60 mbar abs	Keramik	ohne	Buna	763739			
	300 mmHg / 40 kPa abs / 400 mbar abs	Keramik	ohne	Buna	763740			
	1875 mmHg / 250 kPa abs / 2500 mbar abs	Hastelloy C	Silikonöl	kein	763575			
	145 psia / 1000 kPa abs / 10 bar abs	Hastelloy C	Silikonöl	kein	763964			
435 psia / 3000 kPa abs / 30 bar abs	Hastelloy C	Silikonöl	kein	763576				

2.5 Messwerke Modell 265GS Anschluss G 1/2 frontbündige Membran

Pos.	Messbereich	Membran	Füllung	Dichtring	Best.-Nr.		EUR
1	1000 inch H <sub>2</sub> O / 250 kPa / 2500 mbar	AISI 316L ss	Silikonöl	kein	763633		
	145 psi / 1000 kPa / 10 bar	AISI 316L ss	Silikonöl	kein	763969		
	435 psi / 3000 kPa / 30 bar	AISI 316L ss	Silikonöl	kein	763634		
	1450 psi / 10000 kPa / 100 bar	AISI 316L ss	Silikonöl	kein	763635		
	8700 psi / 60000 kPa / 600 bar	AISI 316L ss	Silikonöl	kein	763636		
	1000 inch H <sub>2</sub> O / 250 kPa / 2500 mbar	AISI 316L ss	Weissöl	kein	763760		
	435 psi / 3000 kPa / 30 bar	AISI 316L ss	Weissöl	kein	763938		

**2.6 Messwerke Modell 265GS/265AS Anschluss AISI 316L ss / 1/2 -14 NPT innen**

Pos.	Messbereich	Membran	Füllung	Dichtring	Best.-Nr.		EUR	
1	24 inch H <sub>2</sub> O / 6 kPa / 60 mbar	Keramik	ohne	Buna	763579			
	160 inch H <sub>2</sub> O / 40 kPa / 400 mbar	Keramik	ohne	Buna	763580			
	1000 inch H <sub>2</sub> O / 250 kPa / 2,5 bar	Hastelloy C	Silikonöl	kein	763565			
	145 psi / 1000 kPa / 10 bar	Hastelloy C	Silikonöl	kein	763965			
	435 psi / 3000 kPa / 30 bar	Hastelloy C	Silikonöl	kein	763566			
	1450 psi / 10000 kPa / 100 bar	Hastelloy C	Silikonöl	kein	763567			
	8700 psi / 60000 kPa / 600 bar	Hastelloy C	Silikonöl	kein	763568			
	1000 inch H <sub>2</sub> O / 250 kPa / 2500 mbar	Hastelloy C	Fluorkohlenstoff	kein	763743			
	435 psi / 3000 kPa / 30 bar	Hastelloy C	Fluorkohlenstoff	kein	763744			
	1450 psi / 10000 kPa / 100 bar	Hastelloy C	Fluorkohlenstoff	kein	763745			
	8700 psi / 60000 kPa / 600 bar	Hastelloy C	Fluorkohlenstoff	kein	763746			
	45 mmHg / 6 kPa / 60 mbar abs	Keramik	ohne	Buna	763737			
	300 mmHg / 40 kPa abs / 400 mbar abs	Keramik	ohne	Buna	763738			
	1875 mmHg / 250 kPa abs / 2500 mbar abs	Hastelloy C	Silikonöl	kein	763569			
	145 psia / 1000 kPa abs / 10 bar abs	Hastelloy C	Silikonöl	kein	763966			
	435 psia / 3000 kPa abs / 30 bar abs	Hastelloy C	Silikonöl	kein	763570			

## 2.7 Modell 265DS / 267JS / 269JS / 265GS / 265AS / 267CS / 269CS

Pos.	Bezeichnung	Best.-Nr.		EUR	
2	Verstärkergehäuse aus Aluminium - Barrel-Typ, komplett für 1/2-NPT	736597			
	Verstärkergehäuse aus Aluminium - Barrel-Typ, komplett für M20 x 1.5 bzw. Stecker	736596			
	Verstärkergehäuse aus nichtrostendem Stahl - Barrel-Typ, komplett für 1/2-NPT	736565			
	Verstärkergehäuse aus nichtrostendem Stahl - Barrel-Typ, komplett für M20 x 1.5	736566			
	Verstärkergehäuse aus Aluminium - DIN-Typ komplett für 1/2-NPT delta P	736606			
	Verstärkergehäuse aus Aluminium - DIN-Typ komplett für M20 x 1.5 bzw. Stecker delta P	736605			
	Verstärkergehäuse aus Aluminium - DIN-Typ komplett für 1/2-NPT Druck	736608			
	Verstärkergehäuse aus Aluminium - DIN-Typ komplett für M20 x 1.5 bzw. Stecker Druck	736607			
3	LCD-Anzeiger ohne Hintergrundbeleuchtung (ohne Befestig.-Schrauben)	764607			
	LCD-Anzeiger mit Hintergrundbeleuchtung (ohne Befestig.-Schrauben)	764910			
	LCD-Anzeiger ohne Hintergrundbeleuchtung (mit Kappe und Befestig.-Schrauben)	8159132			
	LCD-Anzeiger mit Hintergrundbeleuchtung (mit Kappe und Befestig.-Schrauben)	8159131			
4	Deckel für LCD-Anzeiger aus Aluminium (Normal- / „Ex i“-Ausführung)	767817			
	Deckel für LCD-Anzeiger aus nichtrostendem Stahl (Normal- / „Ex i“-Ausführung)	9287058			
	Deckel für LCD-Anzeiger aus Aluminium („Ex d“-Ausführung)	9287084			
5	Deckel aus Aluminium (auch für Messumformer ohne LCD-Anzeiger, Normal- / „Ex i“-Ausführung)	736492			
	Deckel aus nichtrostendem Stahl (auch für Messumformer ohne LCD-Anzeiger, Normal- / „Ex i“-Ausführung)	736571			
6	Tasteinheit	9287047			
7	Füllstück	420213			
8	Taptite-Schraube M3 x 30-Torx T10	9220150			
9	O-Ring 71.12 x 2.62 (149) - FPM70 für Deckel (Nr. 4 / 5)	9220027			
10	Elektronik-Kassette für HART-Protokoll / 4 ... 20 mA	9287187			
	Elektronik-Kassette für PROFIBUS PA-Protokoll	9287189			
	Elektronik-Kassette für FOUNDATION Fieldbus-Protokoll	9287191			

Pos.	Bezeichnung	Best.-Nr.		EUR	
11	Elektronik-Kassette für multivariable Anwendungen mit HART-Protokoll / 4 ... 20 mA	9287188			
	Elektronik-Kassette für multivariable Anwendungen mit PROFIBUS PA-Protokoll	9287190			
	Elektronik-Kassette für multivariable Anwendungen mit FOUNDATION Fieldbus-Protokoll	9287192			
	Elektronik-Kassette für multivariable Anwendungen mit MODBUS RS 485-Protokoll	9280046			
	Elektronik-Kassette für multivariable Anwendungen mit MODBUS RS 232-Protokoll	9280073			
12	Kontaktträgerabdeckung Standard (265)	420164			
13	Kontaktträgerabdeckung multivariabel (267, 269)	420210			
14	Kontaktträger für 265 mit HART-Protokoll / 4 ... 20 mA	9280027			
	Kontaktträger für 265 mit Blitzschutz für HART-Protokoll / 4 ... 20 mA	9280029			
	Kontaktträger für 265 mit PROFIBUS PA / FOUNDATION Fieldbus-Protokoll	9280030			
	Kontaktträger für 265 mit Blitzschutz für PROFIBUS PA / FOUNDATION Fieldbus-Protokoll	9280032			
15	Kontaktträger für 267/269CS, 4 ... 20 mA / HART	9280028			
	Kontaktträger für 267/269CS, PROFIBUS PA / FOUNDATION Fieldbus	9280031			
	Kontaktträger für 267/269CS, MODBUS RS 485 / 232	9280075			
16	O-Ring 20 x 2 – NBR70 (Perbunan) für Kontaktträger (Nr. 14 / 15)	651614			
17	Kabelverschraubung M20 x 1.5 (Farbe: schwarz) für Standard- und „EEx I“-Ausführung, inkl. Dichtring	9287119			
	EMV-Kabelverschraubung für Messumformer mit PROFIBUS PA / FOUNDATION Fieldbus-Protokoll (metallisch, inkl. Dichtring)	9287125			
19	Gerätestecker Han 8U (Farbe: grau) für Messumformer mit HART-Protokoll / 4 ... 20 mA	775837			
20	Winkelstecker-Kappe	482609			
21	Dichtung	685101			
22	Hohlschraube M20 x 1.5 (nur erforderlich bei Verstärkergehäuse „Barrel-Typ“)	284591			
23	Basisflansch (nur erforderlich bei Verstärkergehäuse „Barrel-Typ“)	420247			

Pos.	Bezeichnung	Best.-Nr.		EUR	
24	O-Ring 23 x 1,5 – NBR70 (nur erforderlich bei Verstärkergehäuse „Barrel – Typ“)				
25	Gerätestecker M20 x 1.5 / M12 x 1 für PROFIBUS PA, inkl. Anschlusskabel	9287148			
27	Plastite-Schraube M3 x 12-Torx T10	193337			
28	Verschluss-Schraube M20 x 1.5 (Farbe: schwarz, inkl. Dichtring)	9287118			
	Verschluss-Schraube M20 x 1.5 aus nichtrostendem Stahl (inkl. Dichtring, für Verstärkergehäuse aus nichtrostendem Stahl)	9287143			
	Verschluss-Schraube ½-NPT, Alu	284063			
	Verschluss-Schraube ½-NPT aus nichtrostendem Stahl (für Verstärkergehäuse aus nichtrostendem Stahl)	284610			
29	Schneidschraube 1-St 3.5 x 16-H-A2B (für LCD-Anzeiger)	9220157			
30	Taptite-Schraube M3 x 8-Torx T10	9220156			
38	Metallring 25 x 0.8-1.4310 für Anhängeschild	609178			
39	Anhängeschild aus nichtrostendem Stahl, unbeschriftet (z.B. für Messstellenkennzeichnung)	564349			
40	O-Ring 40.94 x 2.62 (130) – FPM70	9220026			
41	Zubehör, Farbe: grau (Einzelteile der Gerätesteckdose Han 8U, Anschlussplan, Crimpkontaktbuchsen 0,75 ... 1 mm <sup>2</sup> )	789057			
44	Ausdrückwerkzeug für Crimpkontakte	949813			

Pos.	Bezeichnung		Best.-Nr.		EUR	
45	Prozessflansch mit 7/16-UNF Befestigungsgewinde, PN 6 ... PN 410	Werkstoff: nichtrostender Stahl	736752			
	Prozessflansch mit 7/16-UNF Befestigungsgewinde, PN 6 ... PN 410	Werkstoff: Hastelloy C	736499			
	Prozessflansch mit 7/16-UNF Befestigungsgewinde, PN 6 ... PN 410	Werkstoff: Monel	736500			
	Prozessflansch mit seitlichem Prozessanschluss 1/4-18 NPT Innengewinde, PN 6 ... PN 10	Werkstoff: PVDF; Grundkörper: 1.4404	9287070			
	Prozessflansch mit 7/16-UNF Befestigungsgewinde und seitlichen Gewindelöchern für Entlüftungsventile, PN 6 ... PN 410	Werkstoff: nichtrostender Stahl	736594			
	Prozessflansch mit 7/16-UNF Befestigungsgewinde und seitlichen Gewindelöchern für Entlüftungsventile, PN 6 ... PN 410	Werkstoff: Hastelloy C	736504			
	Prozessflansch mit 7/16-UNF Befestigungsgewinde und seitlichen Gewindelöchern für Entlüftungsventile, PN 6 ... PN 410	Werkstoff: Monel	736505			
	Prozessflansch mit M10 Befestigungsgewinde nach DIN 19213, PN 6 ... PN 160	Werkstoff: nichtrostender Stahl	736593			
	Prozessflansch mit M10 Befestigungsgewinde nach DIN 19213, PN 6 ... PN 160	Werkstoff: Hastelloy C	736576			
	Prozessflansch mit M10 Befestigungsgewinde nach DIN 19213, PN 6 ... PN 160	Werkstoff: Monel	736577			
	Prozessflansch mit M10 Befestigungsgewinde nach DIN 19213 und seitlichen Gewindelöchern für Entlüftungsventile, PN 6 ... PN 160	Werkstoff: nichtrostender Stahl	736578			
	Prozessflansch mit M10 Befestigungsgewinde nach DIN 19213 und seitlichen Gewindelöchern für Entlüftungsventile, PN 6 ... PN 160	Werkstoff: Hastelloy C	736579			
	Prozessflansch mit M10 Befestigungsgewinde nach DIN 19213 und seitlichen Gewindelöchern für Entlüftungsventile, PN 6 ... PN 160	Werkstoff: Monel	736580			
	Prozessflansch mit M12 Befestigungsgewinde nach DIN 19213, PN 250 ... PN 410	Werkstoff: nichtrostender Stahl	736592			
	Prozessflansch mit M12 Befestigungsgewinde nach DIN 19213 und seitlichen Gewindelöchern für Entlüftungsventile, PN 250 ... PN 410	Werkstoff: nichtrostender Stahl	736582			

Pos.	Bezeichnung	Best.-Nr.	EUR
46	Blindprozessflansch (o. Abb.) für Absolutdruck-Messumformer 2010TA, 7/16- UNF	Werkstoff: nichtrostender Stahl 284559	
47	Prozessflansch O-Ring 33.05 x 1.78-NBR70 (Perbunan, schwarz)	9220160	
	Prozessflansch O-Ring 33.05 x 1.78-FKM90 (Viton, grün)	9220161	
	Prozessflansch O-Ring 33.05 x 1.78 (PTFE, weiß)	420235	
	Prozessflansch O-Ring 33.05 x 1.78-EPDM80	9220186	
48	Prozessflanschschraube DIN EN 24017-M8 x 90-A4-70 Werkstoff: nichtrostender Stahl	9220164	
49	Mutter DIN EN 24033-M8-A4-70 Werkstoff: nichtrostender Stahl	9220167	
50	Stopfen 1/4-18 NPT, 1.4571 (2 Stück)	767902	
	Stopfen 1/4-18 NPT, Hastelloy C (1 Stück)	282768	
	Stopfen 1/4-18 NPT, Monel (1 Stück)	282769	
51	Stopfen 1/4-18 NPT mit Ventil, 1.4571 (1 Stück)	789499	
	Stopfen 1/4-18 NPT mit Ventil, Hastelloy C (1 Stück)	773585	
	Stopfen 1/4-18 NPT mit Ventil, Monel (1 Stück)	773586	
53	Befestigungswinkel für Wandmontage, nichtrostender Stahl	9261066	
54	4 Stück Befestigungsschrauben, 7/16 UNF, nichtrostender Stahl	767893	
	4 Stück Befestigungsschrauben, M 10, nichtrostender Stahl	767900	
	4 Stück Befestigungsschrauben, M 12, nichtrostender Stahl	767901	
55	Rohrbügel, 2 Muttern + 2 U-Scheiben, nichtrostender Stahl	789517	
56	Befestigungswinkel für Wandmontage, nichtrostender Stahl	564278	
57	Befestigungsschrauben für DIN-Typ, nichtrostender Stahl	767892	
58	2 Stück Rohrbügel, 4 Muttern + 4 U-Scheiben, nichtrostender Stahl	767899	
59	Befestigungsbügel mit Schrauben für "Barrel-Typ", nichtrostender Stahl	9287142	
	4 Leitzusatzgerät, 24 V, 0 ... 20 mA	9287007	
	4 Leitzusatzgerät, 230 V, 0 ... 20 mA	9287008	
	4 Leitzusatzgerät, 24 V, 4 ... 20 mA	9287243	
	4 Leitzusatzgerät, 230 V, 4 ... 20 mA	9287244	



---

ABB bietet umfassende und kompetente Beratung in über 100  
Ländern, weltweit.

[www.abb.de/service](http://www.abb.de/service)

ABB optimiert kontinuierlich ihre Produkte, deshalb  
sind Änderungen der technischen Daten in diesem  
Dokument vorbehalten.

Printed in the Fed. Rep. of Germany (05.2008)

© ABB 2008

3KXP200001R4703



**ABB Automation GmbH**

-Service-

Kallstadter Straße 1, 68309 Mannheim, DEUTSCHLAND

Tel: +49 180 5 222 580, Fax: +49 621 38193 129031

[automation.service@de.abb.com](mailto:automation.service@de.abb.com)

SPL/265/79xS-DE