

# TTH300

## Transmisores Temperatura Montaje en Cabeza

Compensación de errores del sensor

Redundancia del sensor

Control de deriva del sensor



**HART, PROFIBUS, FOUNDATION Fieldbus, Pt100 (RTD), termoelementos, separación galvánica**

### Entrada

- Termómetro de resistencia
- Termoelementos
- Teletransmisor por resistencia
- Tensiones, tensiones mV

### Funcionabilidad de entrada

- 1 o 2 sensores
- 2 x Pt100, circuito de tres conductores

### Salida

- 4 ... 20 mA, HART
- PROFIBUS PA, Perfil 3.01
- FOUNDATION Fieldbus H1, ITK versión 5.1

### Linealización específica

- Coeficientes Callendar van Dusen
- Tabla de pares de valores / 32 puntos

### Control continuo de sensores y autocontrol permanente

- Control de la tensión de alimentación
- Control de roturas de cable / de corrosion según NE 89
- Diagnóstico ampliado según NE 107

### Seguridad de equipos según NE 53 y NE 79

### Protección de software/hardware contra escritura

### SIL2 según IEC 61508 (para HART)

### Homologaciones Ex

- ATEX, IECEx, Zona 0
- FM / CSA
- GOST Rusia

### Configuración

- Indicador LCD
- DTM
- EDD

### Interfaz de servicio

## Contenido

<b>1</b>	<b>Datos técnicos</b>	<b>3</b>
1.1	Entrada	3
1.2	Salida	4
1.3	Alimentación de corriente (protegida contra polarización inversa)	4
<b>2</b>	<b>Datos generales</b>	<b>5</b>
2.1	Condiciones ambientales	5
2.2	Compatibilidad electromagnética	5
2.3	Resistencia a interferencias	5
2.4	Diseño mecánico	5
2.5	Seguridad funcional SIL	5
2.6	Precisión	6
2.7	Influencias funcionales	7
<b>3</b>	<b>Comunicación</b>	<b>8</b>
3.1	Parámetros de configuración	8
3.2	HART	8
3.3	PROFIBUS PA	9
3.4	FOUNDATION Fieldbus	9
<b>4</b>	<b>Conexiones eléctricas</b>	<b>10</b>
<b>5</b>	<b>Dimensiones</b>	<b>11</b>
<b>6</b>	<b>Información para pedido</b>	<b>12</b>
6.1	Accesorios	12
<b>7</b>	<b>Datos técnicos relevantes de la protección Ex</b>	<b>13</b>
7.1	TTH300-E1X, seguridad intrínseca ATEX	13
7.2	TTH300-H1X, seguridad intrínseca IECEx	13
7.3	Datos técnicos de seguridad de la seguridad intrínseca, ATEX / IECEx	13
7.4	TTH300-E2X, no productor de chispas ATEX	14
7.5	TTH300-L1X, Intrinsically Safe FM	14
7.6	TTH300-L2X, Non-Incendive FM	14
7.7	TTH300-R1X, Intrinsically Safe CSA	14
7.8	TTH300-R2X, Non-Incendive CSA	14
<b>8</b>	<b>Indicador LCD tipo A y tipo AS</b>	<b>15</b>
8.1	Características	15
8.2	Datos técnicos	15
8.3	Función de configuración – Indicador LCD tipo A	15
8.4	Datos técnicos relevantes de la protección Ex	15
<b>9</b>	<b>Hoja de pedido – Configuración</b>	<b>17</b>
9.1	Versión HART: Datos relativos a la configuración especificada por el cliente	17
9.2	Versiones con PROFIBUS PA / FOUNDATION Fieldbus	18

## 1 Datos técnicos

### 1.1 Entrada

#### 1.1.1 Termómetros de resistencia / Resistencias

##### Termómetro de resistencia

Pt100 según IEC 60751, JIS C1604-81, MIL-T-24388,  
Ni según DIN 43760, Cu

##### Medida de resistencias

0 ... 500  $\Omega$   
0 ... 5000  $\Omega$

##### Tipo de conexión del sensor

Circuito de dos, tres, cuatro conductores

##### Línea de conexión

Resistencia de línea máxima del sensor ( $R_W$ ) por cada conductor:  
50  $\Omega$

según NE 89 (enero del 2009)

Circuito de tres conductores:

resistencias de línea simétricas del sensor

Circuito de dos conductores:

compensable hasta 100  $\Omega$  de resistencia total de la línea

##### Corriente de medida

< 300  $\mu$ A

##### Cortocircuito de sensor

< 5  $\Omega$  (para termómetros de resistencia)

##### Rotura de sensor

Rango de medida 0 ... 500  $\Omega$  > 0,6 ... 10 k $\Omega$

Rango de medida 0 ... 5 k $\Omega$  > 5,3 ... 10 k $\Omega$

##### Detección de corrosión según NE 89

Medida de resistencias mediante tres conductores > 50  $\Omega$

Medida de resistencias mediante cuatro conductores > 50  $\Omega$

##### Señalización de errores del sensor

Termómetro de resistencia: cortocircuito y rotura

Medida lineal de resistencias: rotura

### 1.1.2 Termoelementos / Tensiones

##### Tipos

B, E, J, K, N, R, S, T según IEC 60584

U, L según DIN 43710

C, D según ASTM E-988

##### Tensiones

-125 ... 125 mV

-125 ... 1100 mV

##### Línea de conexión

Resistencia de línea máxima del sensor ( $R_W$ ) por cada conductor:

1,5 k $\Omega$ , en total 3 k $\Omega$

##### Detección de errores en el sensor según NE 89

Pulsado con 1  $\mu$ A fuera del intervalo de medida

Medida mediante termoelemento 5,3 ... 10 k $\Omega$

Medida de tensión 5,3 ... 10 k $\Omega$

##### Resistencia de entrada

> 10 M $\Omega$

##### Extremos libres internos

Pt1000, IEC 60751 Cl. B

(sin puentes eléctricos adicionales)

##### Señalización de errores del sensor

Termoelemento: rotura

Medida lineal de la tensión: rotura

### 1.1.3 Funcionalidad

#### Curva característica de estilo libre / Tabla de puntos de apoyo de 32 posiciones

Medida de resistencias, hasta 5 k $\Omega$ , como máximo

Tensiones hasta 1,1 V, como máximo

#### Compensación de errores del sensor

por coeficientes Callendar van Dusen

por una tabla de valores de 32 puntos de apoyo

por comparación de una sola posición (comparación offset)

por comparación de dos posiciones

#### Funcionabilidad de entrada

1 sensor

2 sensores:

medida del valor medio,

medición diferencial,

redundancia del sensor,

control de deriva del sensor

## 1.2 Salida

### 1.2.1 Salida HART

#### Comportamiento de transferencia

lineal a la temperatura  
lineal a la resistencia  
lineal a la tensión

#### Señal de salida

configurable 4 ... 20 mA (estándar)  
configurable 20 ... 4 mA  
(gama de modulación: 3,8 ... 20,5 mA según NE 43)

#### Modo de simulación

3,5 ... 23,6 mA

#### Consumo propio de corriente

< 3,5 mA

#### Corriente de salida máxima

23,6 mA

#### Señal configurable de corriente de defecto

sobremodulación 22 mA (20,0 ... 23,6 mA)  
inframodulación 3,6 mA (3,5 ... 4,0 mA)

### 1.2.2 Salida - PROFIBUS PA

#### Señal de salida

PROFIBUS – MBP (IEC 61158-2)  
velocidad en baudios 31,25k bit/s  
perfil PA 3.01  
conforme a FISCO (IEC 60079-27)  
IDENT\_ NUMBER: 0x3470 [0x9700]

#### Señal de corriente de defecto

FDE (Fault Disconnection Electronic)

#### Estructura de bloque

Physical Block  
Transducer Block 1 – temperatura  
Transducer Block 2 – HMI (indicador LCD)  
Transducer Block 3 – diagnóstico ampliado  
Analog Input 1 – Primary Value (Calculated Value\*)  
Analog Input 2 – SECONDARY VALUE\_1 (Sensor 1)  
Analog Input 3 – SECONDARY VALUE\_2 (Sensor 2)  
Analog Input 4 – SECONDARY VALUE\_3 (temperatura de los extremos libres)  
Analog Output – indicador opcional HMI (Transducer Block 2)  
Discrete Input 1 – diagnóstico ampliado 1 (Tranducer Block 3)  
Discrete Input 2 – diagnóstico ampliado 2 (Tranducer Block 3)  
\* Sensor 1, Sensor 2 o diferencia o valor medio

### 1.2.3 Salida - FOUNDATION Fieldbus

#### Señal de salida

FOUNDATION Fieldbus H1 (IEC 611582)  
velocidad en baudios 31,25k bit/s, ITK 5.1  
conforme a FISCO (IEC 60079-27)  
Device ID: 0003200125

#### Señal de corriente de defecto

FDE (Fault Disconnection Electronic)

#### Estructura de bloque <sup>1)</sup>

Resource Block  
Transducer Block 1 – temperatura  
Transducer Block 2 – HMI (indicador LCD)  
Transducer Block 3 – diagnóstico ampliado  
Analog Input 1 – PRIMARY\_VALUE\_1 (Sensor 1)  
Analog Input 2 – PRIMARY\_VALUE\_2 (Sensor 2)  
Analog Input 3 – PRIMARY\_VALUE\_3 (Calculated Value\*)  
Analog Input 4 – SECONDARY\_VALUE (temperatura de los extremos libres)  
Analog Outp-t – indicador opcional HMI (Transducer Block 2),  
Discrete Input 1 – diagnóstico ampliado 1 (Tranducer Block 3)  
Discrete Input 2 – diagnóstico ampliado 2 (Tranducer Block 3)  
PID – Regulador PID  
\* Sensor 1, Sensor 2 o diferencia o valor medio

#### LAS (Link Active Scheduler) funcionalidad Link Master

<sup>1)</sup> Descripción del bloque, Block Index; tiempos de ejecución y clase de bloque: véase la descripción de la interfaz.

## 1.3 Alimentación de corriente (protegida contra polarización inversa)

Tecnología de dos conductores; líneas de alimentación de corriente = líneas de señal

### 1.3.1 Alimentación de corriente - HART

#### Tensión de alimentación

Aplicación no-Ex con o sin indicador LCD:  $U_s = 11 \dots 42$  V DC  
Aplicaciones Ex con o sin indicador LCD:  $U_s = 11 \dots 30$  V DC

#### Ondulación residual máxima permitida de la tensión de alimentación

durante la comunicación, corresp. a la especificación HART FSK  
Especificación "Physical Layer" rev. 8.1 (agosto/1999)  
capítulo 8.1

#### Detección de subtensión

$U_{\text{bornes-Mu}} < 10$  V conduce a  $I_a = 3,6$  mA

#### Carga máxima

$R_{\text{carga}} = (\text{tensión de alimentación} - 11 \text{ V}) / 0,022 \text{ A}$

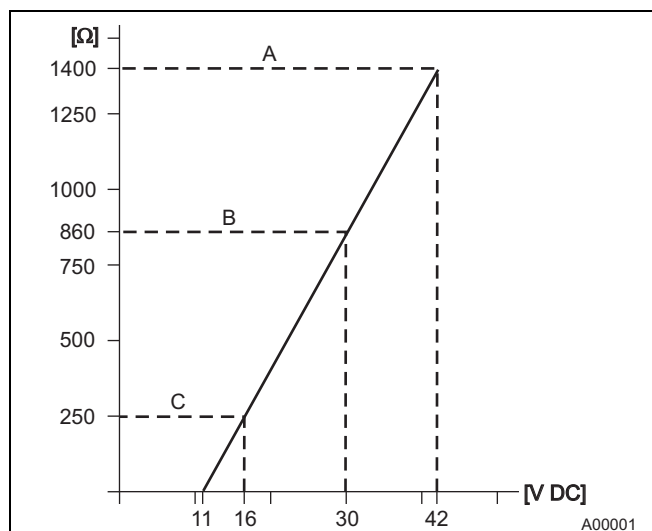


Fig. 1: Carga máxima en función de la tensión de alimentación

- A TTH300
- B TTH300 de tipo Ex ia
- C Resistencia de comunicación HART

#### Consumo de potencia máximo

$P = U_s \times 0,022 \text{ A}$   
p. ej.,  $U_s = 24 \text{ V} \rightarrow P_{\text{máx}} = 0,528 \text{ W}$

### 1.3.2 Alimentación de corriente - PROFIBUS / FOUNDATION Fieldbus

#### Tensión de alimentación

Aplicación no-Ex con o sin indicador LCD:  
 $U_s = 9 \dots 32$  V DC  
Aplicaciones Ex con o sin indicador LCD:  
 $U_s = 9 \dots 17,5$  V DC (FISCO)  
 $U_s = 9 \dots 24$  V DC (Fieldbus Entity model I.S.)  
Consumo de corriente  $\leq 12$  mA

## 2 Datos generales

### Marca CE

El TTH300 cumple todos los requisitos de la marca CE exigidos por la directiva 2004 / 108 / Ce

### Separación galvánica

3,5 kV DC (~ 2,5 kV AC) 60 s, entrada al frente de la salida

### Tiempo MTBF

28 años a 60 °C de temperatura ambiente

### Filtro de entrada

50 / 60 Hz

### Retardo de activación

HART: < 10 s ( $I_a \leq 3,6$  mA durante la activación)

PROFIBUS: 10 s, máx. 30 s

FOUNDATION Fieldbus: <10 s

### Tiempo de calentamiento

5 minutos

### Tiempo de subida $t_{90}$

400 ... 1000 ms

### Actualización del valor medido

10/s con 1 sensor, 5/s con 2 sensores (depende del tipo de sensor y circuito de conexión del sensor)

### Filtro de salida

Filtro digital de 1°. orden: 0 ... 100 s

## 2.1 Condiciones ambientales

### Temperatura ambiente

Estándar: -40 ... 85 °C (-40 ... 185 °F)

Rango limitado si se trata de un modelo con indicador LCD o un modelo protegido contra explosión

### Temperatura de almacenamiento y transporte

-40 ... 85 °C (-40 ... 185 °F)

### Clase de clima

Cx -40 ... 85 °C (-40 ... 185 °F) a

5 ... 95 % de humedad relativa del aire, DIN EN 60654-1

### Humedad máx. permitida

100 % de humedad relativa del aire, IEC 60068-2-30

### Resistencia a la fatiga por vibración

10 ... 2000 Hz a 5 g según IEC 60068-2-6, durante el funcionamiento y el transporte

### Choque

gn = 30 según IEC 68-2-27,

durante el funcionamiento y el transporte

### Modo de protección

IP 20, o clase IP de la caja de montaje

## 2.2 Compatibilidad electromagnética

Emisión de interferencias según IEC EN 61326 (2006) y Namur NE 21 (febrero/2004).

## 2.3 Resistencia a interferencias

Resistente a interferencias según IEC 61326 (2006) y Namur NE 21 (08/2007)

Pt100: Rango de medida 0 ... 100 °C (32 ... 212 °F), alcance 100 K

Método de ensayo	Nivel de ensayo	Influencia
Burst sobre las líneas de señal/datos	2 kV	< 0,5 %
Descarga estática		
• Placa de acoplamiento (indirecto)	8 kV	no
• Terminales de alimentación <sup>1)</sup>	6 kV	no
• Terminales del sensor <sup>1)</sup>	4 kV	no
Campo radiado 80 MHz... 2 GHz	10 V/m	< 0,5 %
Excitación 150 kHz ... 80 MHz	10 V	< 0,5 %
Surge entre las líneas de alimentación	0,5 kV	Ningún fallo de funcionamiento
Línea contra tierra	1 kV	Ningún fallo de funcionamiento

1) Descarga en aire (distancia 1 mm (0,04 inch))

## 2.4 Diseño mecánico

### Dimensiones

Véase el capítulo 5 "Dimensiones"

### Peso

50 g

### Material

Caja: policarbonato

Color: gris RAL9002

### Requisitos de montaje

Posición de montaje: sin limitaciones

Posibilidades de montaje: cabezales de conexión según DIN 43729 forma B,

Caja de campo

### Conexión eléctrica

Terminales de conexión con tornillos imperdibles de acero inoxidable, incl. pestañas para soldar

Cables de hasta 1,5 mm<sup>2</sup> de diámetro (AWG 16)

Puerto para conectar un ordenador de bolsillo

## 2.5 Seguridad funcional SIL

Con certificado de conformidad según IEC 61508 para uso en aplicaciones- relevantes para la seguridad (hasta inclusive Nivel SIL 2).

Esto se refiere sólo a la variante HART.

## 2.6 Precisión

Incl. desviación de linealidad, repetibilidad / histéresis a 23 °C (73,4 °F) ± 5 K y 20 V de tensión de alimentación

Los datos sobre la precisión corresponden a 3  $\sigma$  (distribución normal de Gauss)

Elemento de entrada		Valores límite del rango de medida	Rango mínimo de medida	Precisión digital (convertidor A/D de 24 bits)	Precisión D/A <sup>1)</sup> (16 bits D/A)
Estándar	Sensor				
<b>Termómetro de resistencia / Resistencia</b>					
<b>IEC 60751</b>	Pt10 (a=0,003850)	-200 ... 850 °C (-328 ... 1562 °F)	10 °C (18 °F)	± 0,80 °C (± 1,44 °F)	± 0,05 %
	Pt50 (a=0,003850)	-200 ... 850 °C (-328 ... 1562 °F)	10 °C (18 °F)	± 0,16 °C (± 0,29 °F)	± 0,05 %
	Pt100 (a=0,003850) <sup>2)</sup>	<b>-200 ... 850 °C (-328 ... 1562 °F)</b>	10 °C (18 °F)	± 0,08 °C (± 0,14 °F)	± 0,05 %
	Pt200 (a=0,003850)	-200 ... 850 °C (-328 ... 1562 °F)	10 °C (18 °F)	± 0,24 °C (± 0,43 °F)	± 0,05 %
	Pt500 (a=0,003850)	-200 ... 850 °C (-328 ... 1562 °F)	10 °C (18 °F)	± 0,16 °C (± 0,29 °F)	± 0,05 %
	Pt1000 (a=0,003850)	-200 ... 850 °C (-328 ... 1562 °F)	10 °C (18 °F)	± 0,08 °C (± 0,14 °F)	± 0,05 %
<b>JIS C1604-81</b>	Pt10 (a=0,003916)	-200 ... 645 °C (-328 ... 1193 °F)	10 °C (18 °F)	± 0,80 °C (± 1,44 °F)	± 0,05 %
	Pt50 (a=0,003916)	-200 ... 645 °C (-328 ... 1193 °F)	10 °C (18 °F)	± 0,16 °C (± 0,29 °F)	± 0,05 %
	Pt100 (a=0,003916)	-200 ... 645 °C (-328 ... 1193 °F)	10 °C (18 °F)	± 0,08 °C (± 0,14 °F)	± 0,05 %
<b>MIL-T-24388</b>	Pt10 (a=0,003920)	-200 ... 850 °C (-328 ... 1562 °F)	10 °C (18 °F)	± 0,80 °C (± 1,44 °F)	± 0,05 %
	Pt50 (a=0,003920)	-200 ... 850 °C (-328 ... 1562 °F)	10 °C (18 °F)	± 0,16 °C (± 0,29 °F)	± 0,05 %
	Pt100 (a=0,003920)	-200 ... 850 °C (-328 ... 1562 °F)	10 °C (18 °F)	± 0,08 °C (± 0,14 °F)	± 0,05 %
	Pt200 (a=0,003920)	-200 ... 850 °C (-328 ... 1562 °F)	10 °C (18 °F)	± 0,24 °C (± 0,43 °F)	± 0,05 %
	Pt500 (a=0,003920)	-200 ... 850 °C (-328 ... 1562 °F)	10 °C (18 °F)	± 0,16 °C (± 0,29 °F)	± 0,05 %
	Pt1000 (a=0,003920)	-200 ... 850 °C (-328 ... 1562 °F)	10 °C (18 °F)	± 0,08 °C (± 0,14 °F)	± 0,05 %
<b>DIN 43760</b>	Ni50 (a=0,006180)	-60 ... 250 °C (-76 ... 482 °F)	10 °C (18 °F)	± 0,16 °C (± 0,29 °F)	± 0,05 %
	Ni100 (a=0,006180)	-60 ... 250 °C (-76 ... 482 °F)	10 °C (18 °F)	± 0,08 °C (± 0,14 °F)	± 0,05 %
	Ni120 (a=0,006180)	-60 ... 250 °C (-76 ... 482 °F)	10 °C (18 °F)	± 0,08 °C (± 0,14 °F)	± 0,05 %
	Ni1000 (a=0,006180)	-60 ... 250 °C (-76 ... 482 °F)	10 °C (18 °F)	± 0,08 °C (± 0,14 °F)	± 0,05 %
	Cu10 (a=0,004270)	-50 ... 200 °C (-58 ... 392 °F)	10 °C (18 °F)	± 0,80 °C (± 1,44 °F)	± 0,05 %
	Cu100 (a=0,004270)	-50 ... 200 °C (-58 ... 392 °F)	10 °C (18 °F)	± 0,08 °C (± 0,14 °F)	± 0,05 %
	Medida de resistencias	0 ... 500 $\Omega$	4 $\Omega$	± 32 m $\Omega$	± 0,05 %
	Medida de resistencias	0 ... 5000 $\Omega$	40 $\Omega$	± 320 m $\Omega$	± 0,05 %
<b>Termoelementos <sup>3)</sup> / Tensiones</b>					
<b>IEC 60584</b>	Tipo K (Ni10Cr-Ni5)	-270 ... 1372 °C (-454 ... 2502 °F)	50 °C (90 °F)	± 0,35 °C (± 0,63 °F)	± 0,05 %
	Tipo J (Fe-Cu45Ni)	-210 ... 1200 °C (-346 ... 2192 °F)	50 °C (90 °F)	± 0,35 °C (± 0,63 °F)	± 0,05 %
	Tipo N (Ni14CrSi-NiSi)	-270 ... 1300 °C (-454 ... 2372 °F)	50 °C (90 °F)	± 0,35 °C (± 0,63 °F)	± 0,05 %
	Tipo T (Cu-Cu45Ni)	-270 ... 400 °C (-454 ... 752 °F)	50 °C (90 °F)	± 0,35 °C (± 0,63 °F)	± 0,05 %
	Tipo E (Ni10Cr-Cu45Ni)	-270 ... 1000 °C (-454 ... 1832 °F)	50 °C (90 °F)	± 0,35 °C (± 0,63 °F)	± 0,05 %
	Tipo R (Pt13Rh-Pt)	-50 ... 1768 °C (-58 ... 3215 °F)	100 °C (180 °F)	± 0,95 °C (± 1,71 °F)	± 0,05 %
	Tipo S (Pt10Rh-Pt)	-50 ... 1768 °C (-58 ... 3215 °F)	100 °C (180 °F)	± 0,95 °C (± 1,71 °F)	± 0,05 %
	Tipo B (Pt30Rh-Pt6Rh)	-0 ... 1820 °C (32 ... 3308 °F)	100 °C (180 °F)	± 0,95 °C (± 1,71 °F)	± 0,05 %
<b>DIN 43710</b>	Tipo L (Fe-CuNi)	-200 ... 900 °C (-328 ... 1652 °F)	50 °C (90 °F)	± 0,35 °C (± 0,63 °F)	± 0,05 %
	Tipo U (Cu-CuNi)	-200 ... 600 °C (-328 ... 1112 °F)	50 °C (90 °F)	± 0,35 °C (± 0,63 °F)	± 0,05 %
<b>ASTM E-988</b>	Tipo C	-0 ... 2315 °C (32 ... 4200 °F)	100 °C (180 °F)	± 1,35 °C (± 2,43 °F)	± 0,05 %
	Tipo D	-0 ... 2315 °C (32 ... 4200 °F)	100 °C (180 °F)	± 1,35 °C (± 2,43 °F)	± 0,05 %
	Medida de tensión	-125 ... 125 mV	2 mV	± 12 $\mu$ V	± 0,05 %
	Medida de tensión	-125 ... 1100 mV	20 mV	± 120 $\mu$ V	± 0,05 %

### Deriva a largo plazo

± 0,05 °C (± 0,09 °F) o ± 0,05 % <sup>1)</sup> por año; es válido el valor más grande.

1) Porcentajes referido al rango de medida configurado (no existe si hay una interfaz PROFIBUS o FOUNDATION Fieldbus)

2) Modelo estándar

3) Para la precisión digital hay que añadir el error interno en los extremos libres: Pt1000, IEC 60751 Cl. B

4) Sin error en los extremos libres

## 2.7 Influencias funcionales

Los porcentajes indicados se refieren al rango de medida ajustado.

**Influencia de la tensión de alimentación / influencia de la carga aparente:** dentro de los valores límite predefinidos para la tensión / la carga, la influencia total es inferior al 0,001 % (por voltio)

**Interferencia en modo común:** sin influencia hasta 100 V<sub>eff</sub> (50 Hz) o 50 VDC

**Influencia de la temperatura ambiente:** referido a 23 °C (73,4 °F) para el rango de temperatura ambiente -40 ... 85 °C (-40 ... 185 °F)<sup>4)</sup>

Sensor	Influencia de la temperatura ambiente por cada 1 °C (1,8 °F) de divergencia a 23 °C (73,4 °F) resp. al valor digital medido	Influencia de la temperatura ambiente <sup>1) 2)</sup> por cada 1 °C (1,8 °F) de divergencia a 23 °C (73,4 °F) resp. al convertidor D/A
Termómetro de resistencia Circuito de dos, tres, cuatro conductores		
Pt10 IEC, JIS, MIL	± 0,04 °C (± 0,072 °F)	± 0,003 %
Pt50 IEC, JIS, MIL	± 0,008 °C (± 0,014 °F)	± 0,003 %
Pt100 IEC, JIS, MIL	± 0,004 °C (± 0,007 °F)	± 0,003 %
Pt200 IEC, MIL	± 0,02 °C (± 0,036 °F)	± 0,003 %
Pt500 IEC, MIL	± 0,008 °C (± 0,014 °F)	± 0,003 %
Pt1000 IEC, MIL	± 0,004 °C (± 0,007 °F)	± 0,003 %
Ni50 DIN 43760	± 0,008 °C (± 0,014 °F)	± 0,003 %
Ni100 DIN 43760	± 0,004 °C (± 0,007 °F)	± 0,003 %
Ni120 DIN 43760	± 0,003 °C (± 0,005 °F)	± 0,003 %
Ni1000 DIN 43760	± 0,004 °C (± 0,007 °F)	± 0,003 %
Cu10	± 0,04 °C (± 0,072 °F)	± 0,003 %
Cu100	± 0,004 °C (± 0,007 °F)	± 0,003 %
Medida de resistencias		
0 ... 500 Ω	± 0,002 Ω	± 0,003 %
0 ... 5000 Ω	± 0,02 Ω	± 0,003 %
Termoelemento, todos los tipos definidos	± [(0,001 % x (ME[mV] / MS[mv]) + (100 % x (0,009 °C / MS [°C]))] <sup>3)</sup>	± 0,003 %
Medida de tensión		
-125 ... 125 mV	± 1,5 μV	± 0,003 %
-125 ... 1100 mV	± 15 μV	± 0,003 %

1) Porcentajes, referido al rango de medida configurado de la señal de salida analógica

2) No hay influencia del convertidor D/A, si se utiliza la interfaz PROFIBUS PA o FOUNDATION Fieldbus H1

3) ME = valor de tensión del termoelemento en el extremo superior del rango de medida (según norma).

MA = valor de tensión del termoelemento en el extremo inferior del rango de medida (según norma).

MS = valor de tensión del termoelemento por encima del rango de medida (según norma) MS = (ME - MA)

4) Para el rango de temperatura ambiente ampliado (opcional) hasta -50 °C (-58 °F) se aplicará, dentro del rango de entre -50 ... -40 °C (-58 ... -40 °F), el doble coeficiente de influencia

### 3 Comunicación

#### 3.1 Parámetros de configuración

##### Método de medida

- Tipo de sensor, tipo de conexión
- Señalización de errores
- Rango de medida
- Datos generales, p. ej., número TAG
- Amortiguación
- Límites de aviso y alarma
- Simulación de señales de la salida
- Para detalles véase el capítulo 9 "Hoja de pedido – Configuración"

##### Protección contra escritura

- Protección de software contra escritura

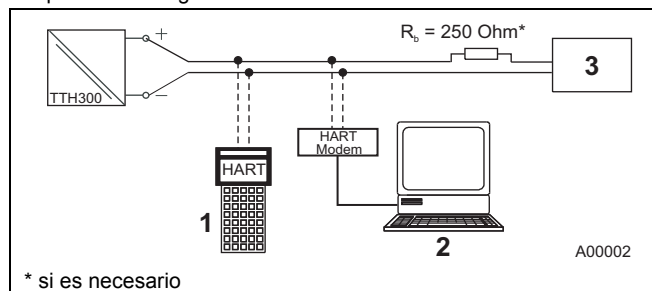
##### Información de diagnóstico según NE 107

###### Estándar:

- Error de sensor (rotura o cortocircuito)
  - Fallo del aparato
  - Desviación respecto al valor de alarma superior / inferior
  - Desviación respecto al valor límite superior / inferior del rango de medida
  - Simulación activa
- ###### Avanzado:
- Redundancia / backup de sensores activado (fallo de un sensor con señalización analógica configurable de impulsos de alarma)
  - Control de deriva con señalización configurable de impulsos de alarma
  - Corrosión del sensor / de la línea de alimentación del sensor
  - Desviación respecto al valor inferior de la tensión de alimentación
  - Indicador de seguimiento para los sensores 1 y 2 y la temperatura ambiente
  - Desviación respecto al valor superior de la temperatura ambiente
  - Desviación respecto al valor inferior de la temperatura ambiente
  - Contador de horas de funcionamiento

#### 3.2 HART

El aparato está registrado en la HART Communication Foundation.



\* si es necesario

Fig. 2: Ejemplo de conexión HART

- 1 Terminal de mano
- 2 Tecnología FDT / DTM
- 3 Equipo de alimentación (interfaz de proceso)

Manufacturer-ID:	0x1A
Device-ID:	0x0A
Perfil:	HART 5.1
Configuración:	a través del indicador LCD del aparato DTM EDD
Señal de transmisión:	Estándar BELL 202

##### Modos de operación

- Modo de comunicación de punto a punto – estándar (en general: dirección 0)
- Modo Multidrop (direccionamiento 1 ... 15)
- Burst Mode

##### Posibilidades de configuración / Herramientas

- Sin programa de control (driver):  
HMI indicador LCD con función de configuración
- Con programa de control (driver):  
Device-Management / Asset-Management Tools  
Tecnología FDT / DTM – vía driver TTX300 DTM  
EDD - vía driver TTX300 EDD

##### Señalización de diagnósticos

- Sobremodulación / inframodulación según NE 43
- Diagnóstico HART

### 3.3 PROFIBUS PA

La interfaz es conforme al Perfil 3.01 (PROFIBUS estándar, EN 50170, DIN 1924 [PRO91]).

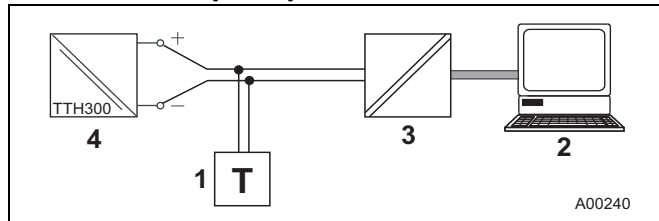


Fig. 3: Ejemplo de conexión PROFIBUS PA

- 1 Terminador de bus
- 2 PC / DCS
- 3 Acoplador de segmento
- 4 Transmisor

Manufacturer-ID:	0x1A
IDENT_NUMBER:	0x3470 [0x9700]
Perfil:	PA 3.01
Configuración:	a través del indicador LCD del aparato DTM EDD GSD
Señal de transmisión:	IEC 61158-2

#### Consumo de tensión / corriente

Consumo de corriente medio: 12 mA.  
En caso de fallo, la función FDE (= Fault Disconnection Electronic) (integrada en el aparato) garantiza que el consumo de corriente pueda subir a 20 mA (como máximo).

### 3.4 FOUNDATION Fieldbus

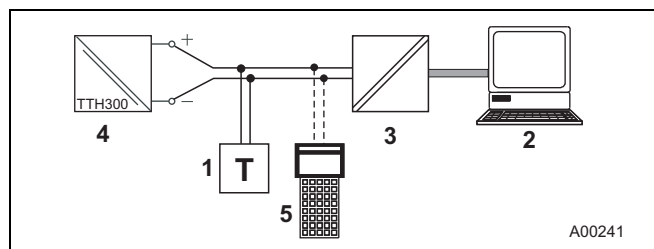


Fig. 4: Ejemplo de conexión FOUNDATION Fieldbus

- 1 Terminador de bus
- 2 PC / DCS
- 3 Linking Device
- 4 Transmisor
- 5 Handheld

DEVICE-ID:	0003200125
ITK:	5.1
Configuración:	a través del indicador LCD del aparato EDD
Señal de transmisión:	IEC 61158-2

#### Consumo de tensión / corriente

Consumo de corriente medio: 12 mA.  
En caso de fallo, la función FDE (= Fault Disconnection Electronic) (integrada en el aparato) garantiza que el consumo de corriente pueda subir a 20 mA (como máximo).

## 4 Conexiones eléctricas

### Termómetros de resistencia (RTD) / Resistencias (potenciómetros)

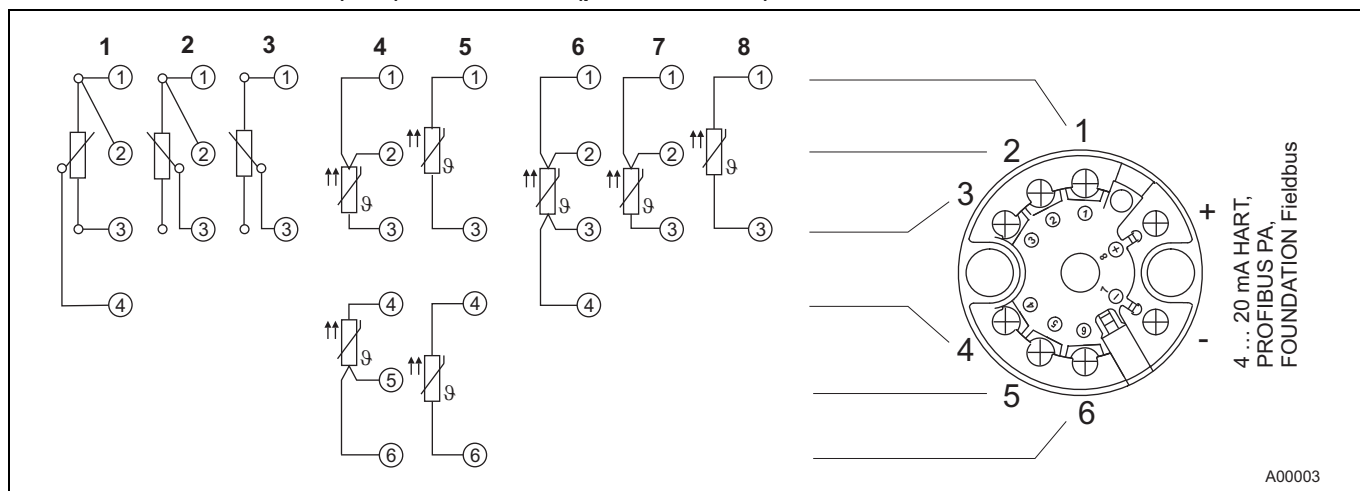


Fig. 5

- |   |   |                                       |
|---|---|---------------------------------------|
| 1 Potenciómetro, circuito de cuatro conductores | 4 2 x RTD, circuito de tres conductores <sup>1)</sup> | 6 RTD, circuito de cuatro conductores |
| 2 Potenciómetro, circuito de tres conductores   | 5 2 x RTD, circuito de dos conductores <sup>1)</sup>  | 7 RTD, circuito de tres conductores   |
| 3 Potenciómetro, circuito de dos conductores    |   | 8 RTD, circuito de dos conductores    |

1) Backup de datos del sensor / redundancia, control de deriva del sensor, medida del valor medio o medición diferencial

### Termoelementos / tensiones y termómetros de resistencia (RTD) / combinaciones de termoelementos

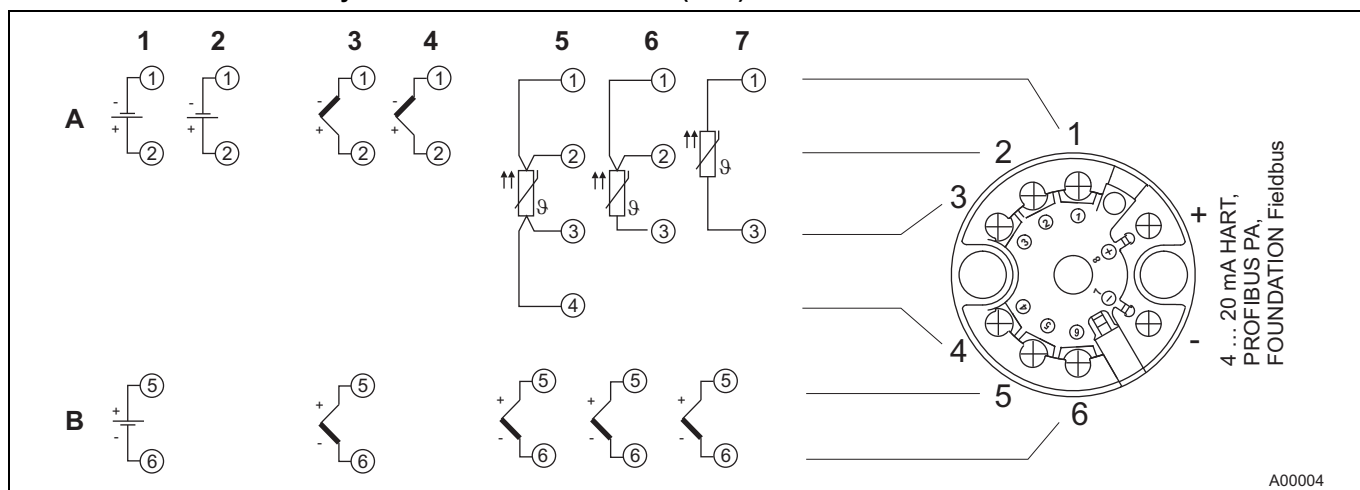


Fig. 6

- |                                       |                                   |   |
|---------------------------------------|-----------------------------------|---|
| A Sensor 1                            | 2 1x medida de tensión            | 5 1 x RTD, circuito de cuatro conductores y 1 x termoelemento <sup>1)</sup> |
| B Sensor 2                            | 3 2 x termoelemento <sup>1)</sup> | 6 1 x RTD, circuito de tres conductores y 1 x termoelemento <sup>1)</sup>   |
| 1 2 x medida de tensión <sup>1)</sup> | 4 1x termoelemento                | 7 1 x RTD, circuito de dos conductores y 1 x termoelemento <sup>1)</sup>    |

1) Backup de datos del sensor / redundancia, control de deriva del sensor, medida del valor medio o medida diferencial de temperatura

## 5 Dimensiones

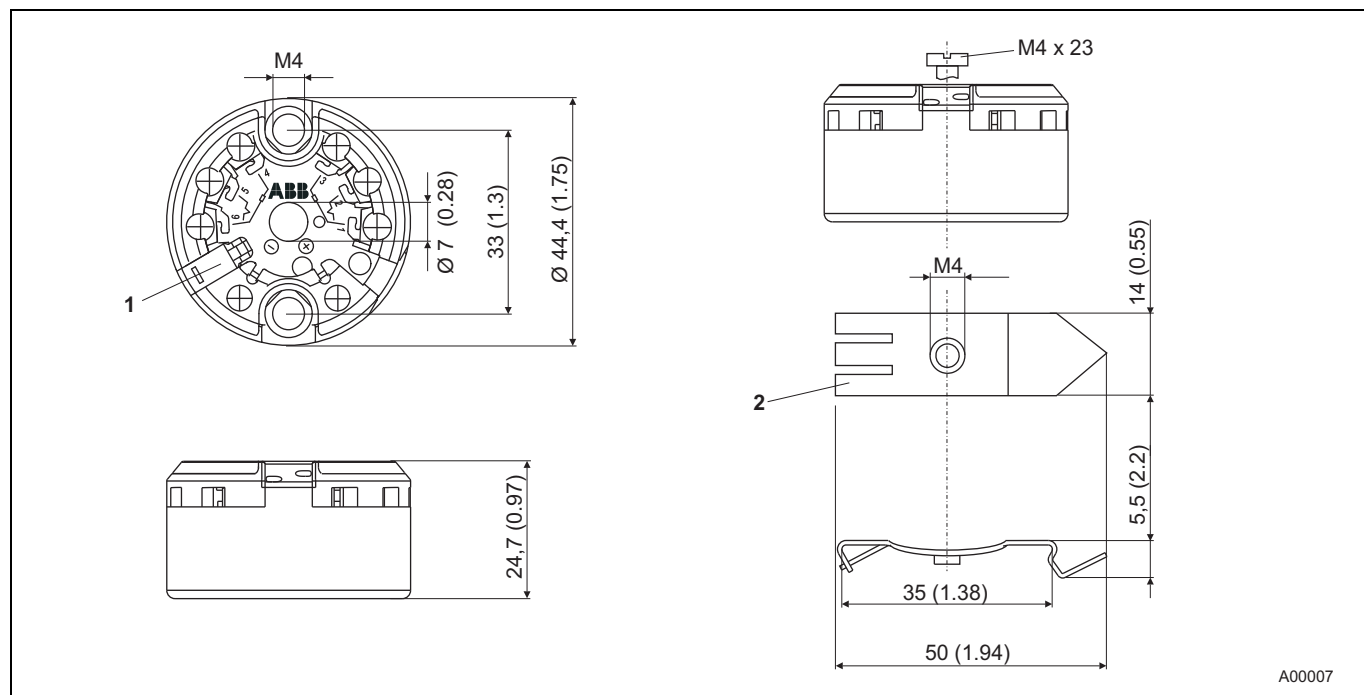


Fig. 7: Medidas en mm / inch

- 1 Puerto para el indicador LCD e interfaz de servicio
- 2 Pie de retención para montaje en regleta de 35 mm (1,38 inch) según EN 60175

## 6 Información para pedido

	Referencia de pedido principal			Ref. de ped. adic.	
	Cifra 1 - 6	7	8		9
<b>Transmisor de temperatura TTH300 para montaje en cabezal, Pt100 (RTD), termoelementos, separación galvánica</b>	<b>TTH300</b>	<b>X</b>	<b>X</b>	<b>X</b>	XX
<b>Protección contra explosión</b>					
Sin protección contra explosión		<b>Y</b>	<b>0</b>		
Modo de protección 'seguridad intrínseca' según ATEX:		<b>E</b>	<b>1</b>		
Zona 0: II 1 G Ex ia IIC T6,					
Zona 1 (0): II 2(1) G Ex [ia] ib IIC T6,					
Zona 1 (20): II 2 G (1D) Ex [iaD] ib IIC T6					
Modo de protección 'no productor de chispas' según ATEX:		<b>E</b>	<b>2</b>		
Zona 2: II 3 G Ex nA II T6					
IECEX Intrinsic Safety:		<b>H</b>	<b>1</b>		
Zona 0: II 1 G Ex ia IIC T6					
Zona 1 (0): II 2(1) G Ex [ia]ib IIC T6					
Zona 1 (20): II 2 G (1D) Ex [iaD] ib IIC T6					
FM Intrinsically safe (IS):		<b>L</b>	<b>1</b>		
Class I, Div. 1+2, Groups A, B, C, D, Class I, Zona 0, AEx ia IIC T6					
FM Non-Incendive:		<b>L</b>	<b>2</b>		
Class I, Div. 2, Groups A, B, C, D					
CSA Intrinsically Safe (IS):		<b>R</b>	<b>1</b>		
Class I, Div. 1+2, Groups A, B, C, D					
CSA Non-Incendive (NI):		<b>R</b>	<b>2</b>		
Class I, Div. 2, Groups A, B, C, D					
<b>Protocolo de comunicación</b>					
HART				<b>H</b>	
PROFIBUS PA				<b>P</b>	
FOUNDATION Fieldbus				<b>F</b>	
<b>Configuración</b>					
Configuración especificada por el cliente, con informe, sin línea característica especificada por el usuario				<b>1)</b>	BF
Configuración especificada por el cliente, con informe, con línea característica especificada por el usuario					BG
<b>Certificados</b>					
Declaración de conformidad SIL2				<b>2)</b>	CS
Declaración de conformidad 2.1 respecto al pedido (según EN 10204)					C4
<b>Certificados de calibración</b>					
Con certificado de calibración a 5 puntos expedido por el fabricante					EM
<b>Rango ampliado de temperatura ambiente</b>					
-50 ... 85 °C (-58 ... 185 °F)				<b>3)</b>	SE
<b>Diseño especificado por el cliente</b>					
(indíquese)					Z9
<b>Idioma de la documentación</b>					
Alemán					M1
Inglés					M5
Paquete de idiomas Europa occidental / Escandinavia (DE, EN, FR, ES, DA, IT, NL, PT, SV, FI)					MW
Paquete de idiomas Europa oriental (DE, EL, CS, ET, HU, LT, LV, PL, SK, SL, RO, BG)					ME

1) Por ejemplo: rango de medida, número TAG, etc.

2) Sólo disponible para el protocolo de comunicación Código H (HART)

3) No disponible para la protección Ex Código L1, L2, R1, R2

### 6.1 Accesorios

Descripción	Referencia de pedido
TTH300: juego de fijación por pie de retención (paquete de 10 piezas), para regleta de montaje de 35 mm (1,38 inch) conforme a EN 60175 (incl. tornillos de fijación)	3KXT231310L0001
TTH300: juego de fijación por pie de retención (paquete de 1 piezas), para regleta de montaje de 35 mm (1,38 inch) conforme a EN 60175 (incl. tornillos de fijación)	3KXT231310L0002

## 7 Datos técnicos relevantes de la protección Ex

### 7.1 TTH300-E1X, seguridad intrínseca ATEX

#### Protección Ex

El TTH300 cumple los requisitos de la Directiva ATEX 94/9/CE Homologado para las zonas 0, 1 y 2

#### Marcas

II 1G Ex ia IIC T6 (Zona 0)  
II 2(1)G Ex [ia] ib IIC T6 (Zona 1 [0])  
II 2G(1D) Ex [iaD] ib IIC T6 (Zona 1 [20])

TTH300-E1H:

Certificado CE de homologación de modelos de construcción PTB 05 ATEX 2017 X

TTH300-E1P / E1F:

Certificado CE de homologación de modelos de construcción PTB 09 ATEX 2016 X

### 7.2 TTH300-H1X, seguridad intrínseca IECEx

#### Marcas

Ex ia IIC T6  
Ex [ia] ib IIC T6  
Ex [iaD] ib IIC T6

TTH300-H1H:

IECEx Certificate of Conformity IECEx PTB 09.0014X

TTH300- H1P / H1F:

IECEx Certificate of Conformity

### 7.3 Datos técnicos de seguridad de la seguridad intrínseca, ATEX / IECEx

#### Tabla de temperaturas

Clase de temperatura	Rango de temperatura ambiente permitido	
	Categoría de aparatos 1	Categoría de aparatos 2
T6	-50 ... 44 °C (-58 ... 111,2 °F)	-50 ... 56 °C (-58 ... 132,8 °F)
T5	-50 ... 56 °C (-58 ... 132,8 °F)	-50 ... 71 °C (-58 ... 159,8 °F)
T4, T3, T2, T1	-50 ... 60 °C (-58 ... 140,0 °F)	-50 ... 85 °C (-58 ... 185,0 °F)

#### Modo de protección 'Seguridad intrínseca Ex ia IIC' (parte 1)

	TTH300-E1H TTH300-H1H Circuito de alimentación	TTH300-E1P / -H1P TTH300-E1F / -H1F Circuito de alimentación <sup>1)</sup>	
		FISCO	ENTITY
Tensión máx.	$U_i = 30 \text{ V}$	$U_i \leq 17,5 \text{ V}$	$U_i \leq 24,0 \text{ V}$
Corriente de cortocircuito	$I_i = 130 \text{ mA}$	$I_i \leq 183 \text{ mA}^2)$	$I_i \leq 250 \text{ mA}$
Potencia máx.	$P_i = 0,8 \text{ W}$	$P_i \leq 2,56 \text{ W}^2)$	$P_i \leq 1,2 \text{ W}$
Inductividad interna	$L_i = 0,5 \text{ mH}$	$L_i \leq 10 \mu\text{H}$	$L_i \leq 10 \mu\text{H}$
Capacidad interna	$C_i = 5 \text{ nF}$	$C_i \leq 5 \text{ nF}$	$C_i \leq 5 \text{ nF}$

1) FISCO según 60079-27

2) II B FISCO:  $I_i \leq 380 \text{ mA}$ ,  $P_i \leq 5,32 \text{ W}$

#### Modo de protección 'Seguridad intrínseca Ex ia IIC' (parte 2)

	Circuito de medición: termómetros de resistencia, resistencias	Circuito de medición: termoelementos, tensiones
Tensión máx.	$U_o = 6,5 \text{ V}$	$U_o = 1,2 \text{ V}$
Corriente de cortocircuito	$I_o = 25 \text{ mA}$	$I_o = 50 \text{ mA}$
Potencia máx.	$P_o = 38 \text{ mW}$	$P_o = 60 \text{ mW}$
Inductividad interna	$L_i = 0 \text{ mH}$	$L_i = 0 \text{ mH}$
Capacidad interna	$C_i = 49 \text{ nF}$	$C_i = 49 \text{ nF}$
Inductividad externa máxima permitida	$L_o = 5 \text{ mH}$	$L_o = 5 \text{ mH}$
Capacidad externa máxima permitida	$C_o = 1,55 \mu\text{F}$	$C_o = 1,05 \mu\text{F}$

#### Modo de protección 'Seguridad intrínseca Ex ia IIC' (parte 3)

	Puerto para el indicador LCD
Tensión máx.	$U_o = 6,2 \text{ V}$
Corriente de cortocircuito	$I_o = 65,2 \text{ mA}$
Potencia máx.	$P_o = 101 \text{ mW}$
Inductividad interna	$L_i = 0 \text{ mH}$
Capacidad interna	$C_i = 0 \text{ nF}$
Inductividad externa máxima permitida	$L_o = 5 \text{ mH}$
Capacidad externa máxima permitida	$C_o = 1,4 \mu\text{F}$

## 7.4 TTH300-E2X, no productor de chispas ATEX

### Protección Ex

El TTH300 cumple los requisitos de la  
Directiva ATEX 94/9/CE  
Homologado para la zona 2

### Marcas

II 3 G Ex nA II T6

Declaración del fabricante (ABB) según la directiva ATEX

### Tabla de temperaturas

Clase de temperatura	Categoría de aparato: uso 3
T6	-50 ... 56 °C (-58 ... 132,8 °F)
T5	-50 ... 71 °C (-58 ... 159,8 °F)
T4	-50 ... 85 °C (-58 ... 185,0 °F)

## 7.5 TTH300-L1X, Intrinsically Safe FM

Class I, Div. 1 + 2, Groups A, B, C, D  
Class I, Zona 0, AEx ia IIC T6  
TTH300-L1H: Control-Drawing: SAP\_214829  
TTH300-L1P: Control-Drawing: TTH300-L1P (IS)  
TTH300-L1F: Control-Drawing: TTH300-L1F (IS)

## 7.6 TTH300-L2X, Non-Incendive FM

Class I, Div. 2, Groups A, B, C, D  
TTH300-L2H:  
Control-Drawing: 214830 (Non-Incendive)  
Control-Drawing: 214831 (Non-Incendive)  
TTH300-L2P:  
Control-Drawing: TTH300-L2P (NI\_PS), TTH300-L2P (NI\_AA)  
TTH300-L2F:  
Control-Drawing: TTH300-L2F (NI\_PS), TTH300-L2F (NI\_AA)

## 7.7 TTH300-R1X, Intrinsically Safe CSA

Class I, Div. 1 + 2, Groups A, B, C, D  
Class I, Zona 0, Ex ia Group IIC T6  
TTH300-R1H: Control-Drawing: 214826  
TTH300-R1P: Control-Drawing: TTH300-R1P (IS)  
TTH300-R1F: Control-Drawing: TTH300-R2F (IS)

## 7.8 TTH300-R2X, Non-Incendive CSA

Class I, Div. 2, Groups A, B, C, D  
TTH300-R2H:  
Control-Drawing: SAP\_214824 (Non-Incendive)  
Control-Drawing: SAP\_214896 (Non-Incendive)  
TTH300-R2P:  
Control-Drawing: TTH300-R2P (NI\_PS), TTH300-R2P (NI\_AA)  
TTH300-R2F:  
Control-Drawing: TTH300-R2F (NI\_PS), TTH300-R2F (NI\_AA)

## 8 Indicador LCD tipo A y tipo AS

Con el indicador LCD tipo A se pueden efectuar funciones de configuración. El indicador LCD tipo AS sólo tiene una función de visualización. Estos indicadores LCD sólo se pueden pedir en combinación con sensores de temperatura.

### Marca CE

Los indicadores LCD tipo A y tipo AS cumplen todos los requisitos de la marca CE exigidos por la IEC 61326 (2006).

### 8.1 Características

#### Indicador LCD gráfico (alfanumérico) controlado por transmisor

- Altura de caracteres según el modo de funcionamiento
- Signo, 4 posiciones, 2 decimales
- Visualización del gráfico de barras
- Orientable en 12 posiciones de 30° cada una

#### Posibilidad de visualización

- Valor de proceso Sensor 1
- Valor de proceso Sensor 2
- Temperatura de la unidad electrónica / temperatura ambiente
- Valor inicial
- Salida %

Visualización de informaciones de diagnóstico del transmisor y del estado del sensor

### 8.2 Datos técnicos

#### Rango de temperatura

- 20 ... 70 °C (-4 ... 158 °F)
- Función de visualización limitada (contraste, tiempo de reacción) en los rangos de temperatura:
- 50 ... -20 °C (-58 ... -4 °F) <sup>1)</sup>
- o
- 70 ... 85 °C (158 ... 185 °F)

#### Humedad del aire

- 0 ... 100 %, rocío admisible

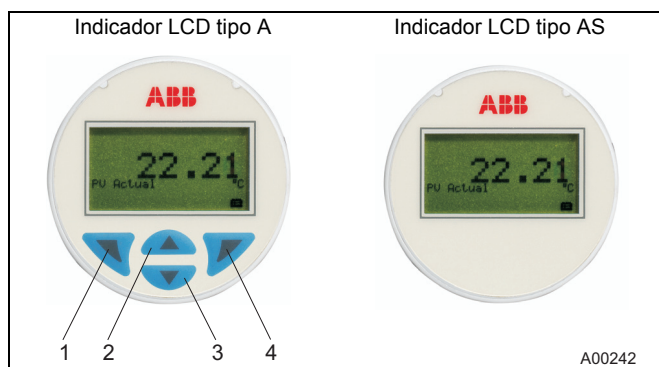


Fig. 8

- |                                     |                                    |
|-------------------------------------|------------------------------------|
| 1 Salir / cancelar                  | 3 Mover la información hacia abajo |
| 2 Mover la información hacia arriba | 4 Seleccionar                      |

1) Para este rango se necesita una protección mecánica adicional

### 8.3 Función de configuración – Indicador LCD tipo A

#### Configuración de los sensores estándar

#### Rango de medida

#### Comportamiento en caso de error (HART)

#### Protección de software contra escritura para proteger los datos de configuración

#### Dirección de equipo para HART y PROFIBUS PA

### 8.4 Datos técnicos relevantes de la protección Ex

#### 8.4.1 Seguridad intrínseca ATEX

##### Protección Ex

Homologado para la zona 0

##### Marcación

II 1G Ex ia IIC T6

Certificado CE de homologación de modelos de construcción PTB 05 ATEX 2079 X

#### 8.4.2 Seguridad intrínseca IECEx

##### Protección Ex

Homologado para la zona 0

##### Marcación

Ex ia IIC T6

Encontrará más datos en el certificado de homologación

#### 8.4.3 Datos técnicos de seguridad de la seguridad intrínseca, ATEX / IECEx

##### Tabla de temperaturas

Clase de temperatura	Rango de temperatura ambiente permitido	
	Categoría de aparatos 1	Categoría de aparatos 2
T6	-40 ... 44 °C (-40 ... 111,2 °F)	-40 ... 56 °C (-40 ... 132,8 °F)
T5	-40 ... 56 °C (-40 ... 132,8 °F)	-40 ... 71 °C (-40 ... 159,8 °F)
T4	-40 ... 60 °C (-40 ... 140 °F)	-40 ... 85 °C (-40 ... 185 °F)

##### Tipo de protección de seguridad intrínseca Ex ia IIC

	Circuito de alimentación
Tensión máx.	U <sub>i</sub> = 9 V
Corriente de cortocircuito	I <sub>i</sub> = 65,2 mA
Potencia máx.	P <sub>i</sub> = 101 W
Inductividad interna	L <sub>i</sub> = 0 mH
Capacidad interna	C <sub>i</sub> = 0,4 nF

#### 8.4.4 Intrinsically Safe FM

I.S. Class I Div 1 y Div 2, Group: A, B, C, D o

I.S. Class I Zona 0 AEx ia IIC T\*

\*Ident. temp.: T6 T<sub>amb</sub> 56 °C, T4 T<sub>amb</sub> 85 °C

$U_i / V_{m\acute{a}x} = 9V$ ,  $I_i / I_{m\acute{a}x} < 65,2 \text{ mA}$ ,  $P_i = 101 \text{ mW}$

$C_i = 0,4 \mu\text{F}$ ;  $L_i = 0$

Control Drawing: SAP\_214 748

#### 8.4.5 Non-Incendive FM

N.I. Class I Div 2, Group: A, B, C, D o

Ex nL IIC T\*, Class I Zona 2

\*Ident. temp.: T6 T<sub>amb</sub> 60 °C, T4 T<sub>amb</sub> 85 °C

$U_i / V_{m\acute{a}x} = 9V$ ,  $I_i / I_{m\acute{a}x} < 65,2 \text{ mA}$ ,  $P_i = 101 \text{ mW}$

$C_i = 0,4 \mu\text{F}$ ;  $L_i = 0$

Control Drawing: SAP\_214 751

#### 8.4.6 Intrinsically Safe CSA

I.S. Class I Div 1 y Div 2; Group: A, B, C, D o

I.S. Zona 0 Ex ia IIC T\*

\*Ident. temp. T6 T<sub>amb</sub> 56 °C, T4 T<sub>amb</sub> 85 °C

$U_i / V_{m\acute{a}x} = 9V$ ,  $I_i / I_{m\acute{a}x} < 65,2 \text{ mA}$ ,  $P_i = 101 \text{ mW}$

$C_i < 0,4 \mu\text{F}$ ,  $L_i = 0$

Control Drawing: SAP\_214 749

#### 8.4.7 Non-Incendive CSA

N.I. Class I Div 2, Group: A, B, C, D o

Ex nL IIC T\*, Class I Zona 2

\*Ident. temp. T6 T<sub>amb</sub> 60 °C, T4 T<sub>amb</sub> 85 °C

$U_i / V_{m\acute{a}x} = 9V$ ,  $I_i / I_{m\acute{a}x} < 65,2 \text{ mA}$ ,  $P_i = 101 \text{ mW}$

$C_i < 0,4 \mu\text{F}$ ,  $L_i = 0$

Control Drawing: SAP\_214 750

## 9 Hoja de pedido – Configuración

### 9.1 Versión HART: Datos relativos a la configuración especificada por el cliente

Configuración		Opciones
Cantidad de sensores		<input type="checkbox"/> 1 sensor (estándar) <input type="checkbox"/> 2 sensores
Método de medida (sólo cuando se eligen 2 sensores)		<input type="checkbox"/> Redundancia / backup de datos del sensor <input type="checkbox"/> Control de deriva del sensor.....°C / K Diferencia de deriva del sensor....s Límite de tiempo para derivas excesivas <input type="checkbox"/> Medición diferencial: punto cero a la = 4 mA <input type="checkbox"/> Medición diferencial: punto cero a la = 12 mA <input type="checkbox"/> Medida del valor medio
IEC 60751	Termómetro de resistencia	<input type="checkbox"/> Pt10 <input type="checkbox"/> Pt50 <input type="checkbox"/> <b>Pt100</b> (estándar)
JIS C1604-81		<input type="checkbox"/> Pt200 <input type="checkbox"/> Pt500 <input type="checkbox"/> Pt1000
MIL-T-24388		<input type="checkbox"/> Pt10 <input type="checkbox"/> Pt50 <input type="checkbox"/> Pt100
DIN 43760		<input type="checkbox"/> Pt10 <input type="checkbox"/> Pt50 <input type="checkbox"/> Pt100 <input type="checkbox"/> Pt200 <input type="checkbox"/> Pt500 <input type="checkbox"/> Pt1000
Cu		<input type="checkbox"/> Ni50 <input type="checkbox"/> Ni100 <input type="checkbox"/> Ni120 <input type="checkbox"/> Ni1000
		<input type="checkbox"/> Cu10 <input type="checkbox"/> Cu100
	Medida de resistencias	<input type="checkbox"/> 0 ... 500 Ω <input type="checkbox"/> 0 ... 5000 Ω
IEC 60584	Termoelemento	<input type="checkbox"/> Tipo K <input type="checkbox"/> Tipo J <input type="checkbox"/> Tipo N <input type="checkbox"/> Tipo R <input type="checkbox"/> Tipo S <input type="checkbox"/> Tipo T <input type="checkbox"/> Tipo E <input type="checkbox"/> Tipo B
DIN 43710		<input type="checkbox"/> Tipo L <input type="checkbox"/> Tipo U
ASTM E-988		<input type="checkbox"/> Tipo C <input type="checkbox"/> Tipo D
	Medida de tensión	<input type="checkbox"/> -125 ... 125 mV <input type="checkbox"/> -125 ... 1100 mV
Circuito del sensor (sólo con termómetro de resistencia y medida de resistencias)		<input type="checkbox"/> Dos conductores <input type="checkbox"/> <b>Tres conductores</b> (estándar) <input type="checkbox"/> Cuatro conductores Circuito de dos conductores: Compensación de la resistencia de línea del sensor, máx.: 100 Ω <input type="checkbox"/> Sensor 1: ..... Ω <input type="checkbox"/> Sensor 2: ..... Ω
Extremos libres (sólo con termoelemento)		<input type="checkbox"/> internos (con termoelemento estándar, salvo tipo B) <input type="checkbox"/> ninguno (tipo B) <input type="checkbox"/> externos / temperatura: ..... °C
Rango de medida		<input type="checkbox"/> Límite inferior del rango de medida: ..... (Estándar: <b>0</b> ) <input type="checkbox"/> Límite superior del rango de medida: ..... (Estándar: <b>100</b> )
Unidad		<input type="checkbox"/> <b>Celcio</b> (estándar) <input type="checkbox"/> Fahrenheit <input type="checkbox"/> Rankine <input type="checkbox"/> Kelvin
Comportamiento de la curva característica		<input type="checkbox"/> <b>ascendente 4 ... 20 mA</b> (estándar) <input type="checkbox"/> descendente 20 ... 4 mA
Comportamiento de la salida en caso de error		<input type="checkbox"/> <b>Sobremodulación / 22 mA</b> (estándar) <input type="checkbox"/> Inframodulación / 3,6 mA
Salida – amortiguación (T <sub>63</sub> )		<input type="checkbox"/> <b>Off</b> (estándar) <input type="checkbox"/> ..... segundos (1 ... 100 s.)
Número de sensor		<input type="checkbox"/> Sensor 1..... <input type="checkbox"/> Sensor 2.....
Valor de resistencia a 0 °C / R <sub>0</sub> Coeficiente Callendar-Van Dusen A Coeficiente Callendar-Van Dusen B Coeficiente Callendar-Van Dusen C (opcional, sólo con termómetro de resistencia)		Sensor 1: R <sub>0</sub> : .....    Sensor 2: R <sub>0</sub> : ..... A: .....    A: ..... B: .....    B: ..... C: .....    C: .....
Curva característica del usuario según la tabla de linealización		<input type="checkbox"/> según tabla adjunta de pares de valores
Número TAG		<input type="checkbox"/> .....
Protección de software contra escritura		<input type="checkbox"/> <b>Off</b> (estándar) <input type="checkbox"/> On
Impulso de alarma "Maintenance required" o señalización continua conforme a NE 107		<input type="checkbox"/> <b>Off</b> (estándar) ancho de impulso .....s (0,5 ... 59,5 s incremento 0,5 s) <input type="checkbox"/> señal permanente





# Contacto

## **ASEA BROWN BOVERI, S.A.**

### **Process Automation**

División Instrumentación

C/San Romualdo 13

28037 Madrid

Spain

Tel: +34 91 581 93 53

Fax: +34 91 581 99 43

## **ABB S.A.**

### **Process Automation**

Av. Don Diego Cisneros

Edif. ABB, Los Ruices

Caracas

Venezuela

Tel: +58 (0)212 2031676

Fax: +58 (0)212 2031827

## **ABB Automation Products GmbH**

### **Process Automation**

Schillerstr. 72

32425 Minden

Germany

Tel: +49 551 905-534

Fax: +49 551 905-555

[www.abb.com](http://www.abb.com)

### Nota

Nos reservamos el derecho a realizar cambios técnicos o modificar el contenido de este documento sin previo aviso. En relación a las solicitudes de compra, prevalecen los detalles acordados. ABB no acepta ninguna responsabilidad por cualquier error potencial o posible falta de información de este documento.

Nos reservamos los derechos de este documento, los temas que incluye y las ilustraciones que contiene. Cualquier reproducción, comunicación a terceras partes o utilización del contenido total o parcial está prohibida sin consentimiento previo por escrito de ABB.

Copyright© 2010 ABB

Todos los derechos reservados