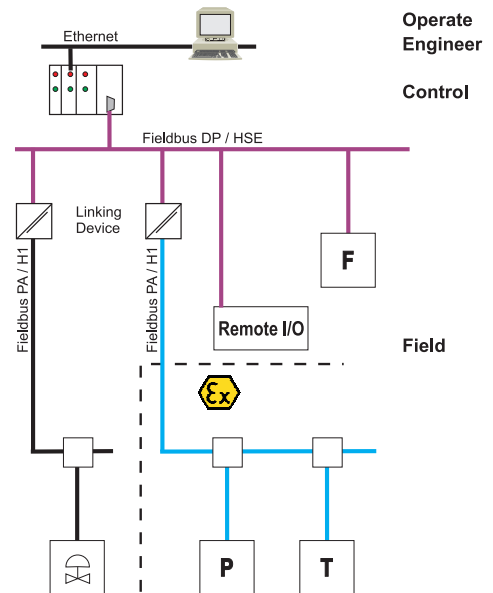
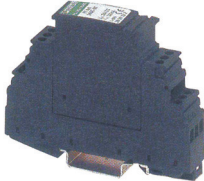
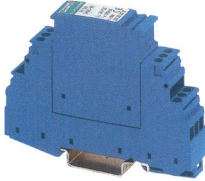




Feldbus-Zubehör



Überspannungsschutz

- Für Zweileiter-Feldbuskabel
- Nicht-Ex-Anwendungen
- Ex-Anwendungen

Überspannungsschutz für Zweileiter-Feldbuskabel		
	 M00690	 M00691
	NGV210-NO NGV211-NO	NGV210-EX NGV211-EX
Anwendung	Überspannungsschutzgerät für <u>zwei</u> getrennte, erdpotenzialfrei betriebene Singalkreise (PROFIBUS PA, FOUNDATION Fieldbus-H1), bestehend aus einem Basiselement NGV210-NO und einem Steckmodul NGV211-NO. Zwischen den zusammengehörigen Adern sorgt ein Feinschutzelement für eine enge Spannungsbegrenzung in Verbindung mit schnellem Ansprechen. Das hohe Ableitvermögen wird durch den Einsatz von gasgefüllten Überspannungsableitern erreicht.	Überspannungsschutzgerät für <u>zwei</u> getrennte eigensichere, erdpotenzialfrei betriebene Singalkreise (PROFIBUS PA, FOUNDATION Fieldbus-H1), bestehend aus einem Basiselement NGV210-EX und einem Steckmodul NGV211-EX. Nach EN 60079-14 ist der Installationsort die Ex-Zone 1 und 2. Die Signalkreise dürfen bis in die Ex-Zone 0 führen. Die Schutzschaltungen berücksichtigen Normen wie die EN 50 020, DIN EN 50 020, VDE 0170/0171 Teil 7: 1996-04 sowie die DIN VDE 0165 und die TRbF 100 indem der Respektabstand von 500 V zu allen metallischen Installationen und anderen Stromkreisen realisiert wird.
Internet	www.abb.de/feldbus	www.abb.de/feldbus
Temperaturbereich	-40 ... 85 °C	-40 ... 85 °C
Brennbarkeitsklasse nach UL 94	V0	V0
Schutzart	IP 20	IP 20
Zulassungen	EMV-89/336/EWG, UL/C-UL	EMV-89/336/EWG, UL/C-UL, ATEX
Explosionsschutz	-	II 1GD EEx ia IIC T4 ... T6
FISCO Zulassung	-	Nicht für passive Bauteile
Physik	MBP-LP, IEC 61158, 2-Leiter	MBP-IS, IEC 61158, 2-Leiter
Nennspannung U_N	24 V AC	24 V DC
Höchste Dauerspannung U_C	40 V DC / 28 V AC	30 V DC / 21 V AC
Blitzprüfstrom I_{imp} (10/350) μ s	Pro Pfad: 2,5 kA	Pro Pfad: 2,5 kA
Nennstrom I_N bei 40 °C	Max. 450 mA	Max. 325 mA
Nennableitstoßstrom I_N (8/20) μ s	Ader-Ader / Ader-(PE): 10 kA / 10 kA	Ader-Ader / Ader-(PE): 10 kA / 10 kA
Summenstoßstrom I_{max} (8/20) μ s	Ader-(PE): 20 kA	Ader-(PE): 20 kA
Ausgangsspannungsbegrenzung bei 1 kV/ μ s	Ader-Ader / Ader-(PE): ≤ 55 V / ≤ 450 V	Ader-Ader / Ader-(PE): ≤ 45 V / ≤ 1 kV
Restspannung bei I_N	Ader-Ader / Ader-(PE): ≤ 55 V / ≤ 450 V	Ader-Ader / Ader-(PE): ≤ 45 V / -
Ansprechzeit t_A	Ader-Ader / Ader-(PE): ≤ 1 ns / ≤ 100 ns	Ader-Ader / Ader-(PE): ≤ 1 ns / ≤ 100 ns
Widerstand pro Pfad	1-2 / 5-6 / 7-8 / 11-12: 2,2 Ω	1-2 / 5-6 / 7-8 / 11-12: 2,2 Ω
Basiselement	Zur Montage auf Hutschiene, mit Gasableiter zwischen Anschluss 3/4 (PE) und 9/10	Zur Montage auf Hutschiene
Basiselement und Steckmodul	2-kanalig	2-kanalig
Abmessung gesamt	B / H / L: 17,5 / 66 / 90 mm	B / H / L: 17,5 / 66 / 90 mm
Anschlussdaten für Kabel starr / flexibel / AWG	0,2 ... 4 mm ² / 0,2 ... 2,5 mm ² / 24 ... 12	0,2 ... 4 mm ² / 0,2 ... 2,5 mm ² / 24 ... 12

Überspannungsschutz für Zweileiter-Feldbuskabel		
	 M00692	 M00693
	NGV220-NO	NGV220-EX
Anwendung	Überspannungsschutz für Kabelverschraubungen (PROFIBUS PA, FOUNDATION Fieldbus-H1), M20 x 1,5, Standardausführung, 1-kanalig.	Überspannungsschutz für Kabelverschraubungen (PROFIBUS PA, FOUNDATION Fieldbus-H1), M20 x 1,5, Ex-Ausführung, 1-kanalig. Hinweis: Der Überspannungsschutz für die Kabelverschraubung ist bezüglich Explosionsschutz nur für eigensichere Geräte gemäß ATEX zugelassen, die in Zone 1 oder 2 installiert werden. Der Messstromkreis dieser Geräte mit Überspannungsschutz darf bei entsprechender ATEX-Geräte-Zulassung Zone 0 sein.
Internet	www.abb.de/feldbus	www.abb.de/feldbus
Betriebstemperaturbereich	-40 ... 80 °C	-40 ... 80 °C
Gehäusewerkstoff	V2A	V2A
Schutzart	IP 67	IP 67
Zulassungen	CE, GOST	CE, GOST, 09ATEX0122 X
Explosionsschutz	-	II 2(1)G Ex ia IIC T4 ... T6
FISCO Zulassung	-	Nicht für passive Bauteile
Physik	MBP-LP, IEC 61158, 2-Leiter	MBP-IS, IEC 61158, 2-Leiter
Nennspannung U_N	24 V	24 V
Höchste Dauerspannung U_C	34,8 V DC / 24,5 V AC	34,8 V DC / 24,5 V AC
Max. U_i / I_i (Eingang) nach EN 50020	-	30 V / 0,5 A
Kapazität	Ader-Ader / Ader-PG: ≤ 400 pF / ≤ 20 pF	Ader-Ader / Ader-PG: ≤ 850 pF / ≤ 15 pF
Nennstrom I_N	0,5 A	0,5 A
C2 Nennableitstoßstrom I_N (8/20) μ s	Gesamt / pro Ader: 10 kA / 10 kA	Gesamt / pro Ader: 10 kA / 5 kA
C2 Nennableitstoßstrom I_N (8/20) μ s	Schirm-PG: 20 kA	-
Schutzpegel bei 1 kV/ μ s C3	Ader-Ader / Ader-PG: ≤ 50 V / ≤ 500 V	Ader-Ader / Ader-PG: ≤ 49 V / ≤ 1 kV
Schutzpegel bei I_N C2	Ader-Ader / Ader-PG: ≤ 65 V / ≤ 650 V	Ader-Ader / Ader-PG: ≤ 55 V / $\leq 1,1$ kV
Ansprechzeit t_A	Ader-Ader / Ader-PG: ≤ 1 ns / ≤ 100 ns	Ader-Ader / Ader-PG: ≤ 1 ns / ≤ 100 ns
Serienimpedanz pro Ader	2,2 Ω	1,8 Ω
Montage Feldseite / Anschluss	M20 x 1,5 Innengewinde / Schrauben	M20 x 1,5 Innengewinde / Schrauben
Montage Geräteseite / Anschluss	M20 x 1,5 Außengewinde / Leitungen 1,5 mm ² , Länge 200 mm	M20 x 1,5 Außengewinde / Leitungen 1,5 mm ² , Länge 200 mm
Abmessung gesamt	B / H / L: 27 / 71 / 27 mm	B / H / L: 27 / 71 / 27 mm
Anschlussquerschnitt für Feldseite starr / flexibel	0,08 ... 2,5 mm ² / 0,08 ... 1,5 mm ²	0,08 ... 2,5 mm ² / 0,08 ... 1,5 mm ²
Erdung über	Gehäuse	Gehäuse

Bestellinformationen

Überspannungsschutz für Zweileiter-Feldbuskabel	Bestellnummer
(PROFIBUS PA, FOUNDATION Fieldbus H1)	
NGV210-NO (2839224) Für Zweileiter-Feldbuskabel (PROFIBUS PA, FOUNDATION Fieldbus-H1) Überspannungsschutz - Basiselement für NGV211-NO mit Gasableiter Hutschienenmontage, IP 20, 2-kanalig	63615-9890180
NGV211-NO (2838283) Für Zweileiter-Feldbuskabel (PROFIBUS PA, FOUNDATION Fieldbus-H1) Überspannungsschutz - Steckmodul für erdpotenzialfrei betriebene Signalkreise IP 20, 2-kanalig $U_N 24 \text{ V AC}, I_N \leq 450 \text{ mA}$	63615-9890181
NGV210-EX (2839279) Für Zweileiter-Feldbuskabel (PROFIBUS PA, FOUNDATION Fieldbus-H1) Überspannungsschutz - Basiselement für NGV211-EX für den Ex-Bereich Hutschienenmontage, IP 20, 2-kanalig	63615-9890182
NGV211-EX (2838225) Für Zweileiter-Feldbuskabel (PROFIBUS PA, FOUNDATION Fieldbus-H1) Überspannungsschutz - Steckmodul für EEx ia Stromkreise, IP 20, 2-kanalig $U_N 24 \text{ V DC}, I_N \leq 325 \text{ mA}$	63615-9890183
NGV220-NO (929941) Für Zweileiter-Feldbuskabel (PROFIBUS PA, FOUNDATION Fieldbus-H1) Überspannungsschutz für die Kabelverschraubung, M20 x 1,5, IP 67, 1-kanalig $U_N 24 \text{ V DC}, I_N \leq 500 \text{ mA}$	1) 63615-7964116
NGV220-EX (929960) Für Zweileiter-Feldbuskabel (PROFIBUS PA, FOUNDATION Fieldbus-H1) Überspannungsschutz für die Kabelverschraubung, M20 x 1,5, für Ex ia Stromkreise, IP 67, 1-kanalig $U_N 24 \text{ V DC}, I_N \leq 500 \text{ mA}$, Hinweis: Der Überspannungsschutz für die Kabelverschraubung ist bezüglich Explosionsschutz nur für <u>eigensichere</u> Geräte gemäß ATEX zugelassen, die in Zone 1 oder 2 installiert werden. Der Messstromkreis dieser Geräte mit Überspannungsschutz darf bei entsprechender ATEX-Geräte-Zulassung Zone 0 sein.	1) 63615-7964115

¹⁾ Gerät ebenfalls geeignet für 4 ... 20 mA-Technik
 Nicht geeignet für ABB Feldgerätetypen: FXE4000, FV4000, FS4000

Kontakt

ABB Automation Products GmbH

Process Automation

Borsigstr. 2
63755 Alzenau
Deutschland
Tel: 0800 1114411
Fax: 0800 1114422
vertrieb.messtechnik-
produkte@de.abb.com

ABB Automation Products GmbH

Process Automation

Im Segelhof
5405 Baden-Dättwil
Schweiz
Tel: +41 58 586 8459
Fax: +41 58 586 7511
instr.ch@ch.abb.com

ABB AG

Process Automation

Clemens-Holzmeister-Str. 4
1109 Wien
Österreich
Tel: +43 1 60109 3960
Fax: +43 1 60109 8309
instr.at@at.abb.com

www.abb.de

Hinweis

Technische Änderungen sowie Inhaltsänderungen dieses Dokuments behalten wir uns jederzeit ohne Vorankündigung vor.

Bei Bestellungen gelten die vereinbarten detaillierten Angaben. ABB übernimmt keinerlei Verantwortung für eventuelle Fehler oder Unvollständigkeiten in diesem Dokument.

Wir behalten uns alle Rechte an diesem Dokument und den darin enthaltenen Themen und Abbildungen vor. Vervielfältigung, Bekanntgabe an Dritte oder Verwendung des Inhaltes, auch auszugsweise, ist ohne vorherige schriftliche Zustimmung durch ABB verboten.

Copyright© 2011 ABB
Alle Rechte vorbehalten

3KXN515000R1003