

Modelle 265GC/GM/GG/GJ/GN Überdruck Modelle 265AC/AM/AG/AJ/AN Absolutdruck

Druck-Messumformer der Reihe 2600T

Technische Lösungen für alle Anwendungen



Mit direktmontiertem Druckfühler

Grundgenauigkeit

— $\pm 0,04$ %

Messspannungsgrenzen

- 6,0 ... 60000 kPa; 25 in H₂O bis 8700 psi
- 6,0 ... 3000 kPa abs; 25 in H₂O bis 435 psi

Bewährte Sensortechnologie gepaart mit modernster Digitaltechnik

Umfassende Sensorauswahl

— Optimierte Gesamtleistung und Stabilität

Flexible Konfigurationsmöglichkeiten

- Am Gerät über Bedientasten in Verbindung mit LCD-Anzeige, über Handheld-Terminal oder über eine PC-Bedienoberfläche

Verschiedene Kommunikationsprotokolle verfügbar

- Ermöglicht die Integration in HART-, PROFIBUS PA- und FOUNDATION Fieldbus-Umgebungen
- Upgrade-Möglichkeiten durch austauschbare Elektronik mit automatischer Konfiguration

Einhaltung der Druckgeräte-richtlinie, PED Kategorie III

Inhalt

1	Allgemeine Beschreibung	4
2	Funktionale Spezifikation	4
3	Betriebsgrenzwerte	8
3.1	Temperaturgrenzen in °C	8
3.2	Druckgrenzen	8
4	Grenzwerte für Einflüsse der Umgebung	9
5	Explosionsgefährdete Atmosphären	9
6	Elektrische Daten und Optionen	12
6.1	HART-Digitalkommunikation und 4 ... 20 mA Ausgangsstrom	12
6.2	PROFIBUS PA-Ausgang.....	13
6.3	FOUNDATION-Fieldbus-Ausgang	13
7	Messgenauigkeit	14
8	Betriebseinflüsse	15
9	Technische Spezifikation	16
9.1	Materialien	16
9.2	Kalibrierung	16
9.3	Optionales Zubehör.....	16
9.4	Prozessanschlüsse	17
9.5	Elektrische Anschlüsse	17
9.6	Einbaulage	17
9.7	Gewicht (ohne Optionen)	17
9.8	Verpackung	17
10	Konfiguration	18
10.1	Messumformer mit HART-Kommunikation und 4 ... 20 mA-Ausgangsstrom.....	18
10.2	Messumformer mit PROFIBUS PA-Kommunikation	18
10.3	Messumformer mit FOUNDATION Fieldbus-Kommunikation.....	18
11	Montageabmessungen (keine Konstruktionsangaben)	19
11.1	Messumformer mit Barrel-Gehäuse	19
11.2	Messumformer mit DIN-Gehäuse	20
11.3	Direkt angeschlossene Druckfühler	21
11.4	Flanschdruckfühler DN 25/DN 1 in, mit innenliegender Membran (Modell 265GM/265AM	22
11.5	Kleindruckfühler (Modell 265GN/265AN).....	24
11.6	Rohrdruckfühler (ohne Flansche) (Modell 265GJ/265AJ).....	24
11.7	Druckfühler mit Schnellverschluss (Modell 265GG/265AG)	25
12	Elektrische Anschlüsse	26
12.1	Standard-Klemmleiste	26
12.2	Fieldbus-Steckverbinder	26
12.3	Harting Han 8D (8U)-Steckverbinder	27
13	Bestellinformationen	28

13.1	Bestellinformationen Modell 265GC/265AC.....	28
13.2	Fortsetzung Bestellinformationen Modell 265GC/265AC	29
13.3	Zusätzliche Bestellinformationen Modell 265GC/265AC	30
13.4	Bestellinformationen Modell 265GM/265AM.....	31
13.5	Zusätzliche Bestellinformationen Modell 265GM/265AM	32
13.6	Zusätzliche Bestellinformationen Modell 265GM/265AM	33
13.7	Bestellinformationen Modell 265GG/265AG	34
13.8	Zusätzliche Bestellinformationen Modell 265GG/265AG.....	35
13.9	Zusätzliche Bestellinformationen Modell 265GG/265AG.....	36
13.10	Bestellinformationen Modell 265GJ/265AJ	37
13.11	Zusätzliche Bestellinformationen Modell 265GJ/265AJ.....	38
13.12	Zusätzliche Bestellinformationen Modell 265GJ/265AJ.....	39
13.13	Bestellinformationen Modell 265GN/265AN.....	40
13.14	Zusätzliche Bestellinformationen Modell 265GN/265AN	41
14	Standard-Lieferumfang (Änderung durch zusätzlichen Bestellcode möglich).....	42

1 Allgemeine Beschreibung

Die in diesem Datenblatt beschriebenen Modelle 265G. und 265A. sind Messumformer, die mit einem direkt montierten Druckfühler ausgestattet sind.

Alle Daten und Detailinformationen zum Druckfühlerelement können im Datenblatt nachgelesen werden. In der folgenden Tabelle sind die Standarddruckfühlertypen angegeben, die in Verbindung mit den Messumformern 265G./A. montiert werden können.

2 Funktionale Spezifikation

Messbereich und Messspannungsgrenzwerte

Sensor-code	Obere Messbereichs-grenze (URL)	Untere Messbereichs-grenze (LRL) ¹⁾	Überlastungs-grenzen Messwerk	Kleinste Messspanne				
				Flachmembran			Mit Tubus	
				265GM/AM	265GC/AC			
				DN 25 / 1 in	DN 50 / 2 in	DN 80 / 3 in	DN 50 / 2 in	DN 80 / 3 in
				max. 250 bar 25 MPa 3625 psi	max. 100 bar 10 MPa 1450 psi	max. 100 bar 10 MPa 1450 psi	max. 100 bar 10 MPa 1450 psi	max. 100 bar 10 MPa 1450 psi

Modell 265G.

C	6 kPa 60 mbar 24 in H ₂ O	-6 kPa -60 mbar -24 in H ₂ O	1MPa 10 bar 145 psi	-	-	6 kPa 60 mbar 24 in H ₂ O	-	6 kPa 60 mbar 24 in H ₂ O
F	40 kPa 400 mbar 160 in H ₂ O	-40 kPa -400 mbar -160 in H ₂ O	1 MPa 10 bar 145 psi	16 kPa 160 mbar 64 in H ₂ O	10 kPa 100 mbar 40 in H ₂ O	6 kPa 60 mbar 24 in H ₂ O	16 kPa 160 mbar 64 in H ₂ O	6 kPa 60 mbar 24 in H ₂ O
L	250 kPa 2500 mbar 1000 in H ₂ O	-100 kPa -1000 mbar -400 in H ₂ O	500 kPa 5 bar 72,5 psi	16 kPa 160 mbar 64 in H ₂ O	10 kPa 100 mbar 40 in H ₂ O	8,3 kPa 83 mbar 34 in H ₂ O	16 kPa 160 mbar 64 in H ₂ O	8,3 kPa 83 mbar 34 in H ₂ O
D	1000 kPa 10 bar 145 psi	-100 kPa -1 bar -14,5 psi	2 MPa 20 bar 290 psi	33 kPa 0,33 bar 4,9 psi	33 kPa 0,33 bar 4,9 psi	33 kPa 0,33 bar 4,9 psi	33 kPa 0,33 bar 4,9 psi	33 kPa 0,33 bar 4,9 psi
U	3000 kPa 30 bar 435 psi	-100 kPa -1 bar -14,5 psi	6 MPa 60 bar 870 psi	100 kPa 1 bar 14,5 psi	100 kPa 1 bar 14,5 psi	100 kPa 1 bar 14,5 psi	100 kPa 1 bar 14,5 psi	100 kPa 1 bar 14,5 psi
R	10 MPa 100 bar 1450 psi	-100 MPa -1 bar -14,5 psi	20 MPa 200 bar 2900 psi	333 kPa 3,3 bar 49 psi	333 kPa 3,3 bar 49 psi	333 kPa 3,3 bar 49 psi	333 kPa 3,3 bar 49 psi	333 kPa 3,3 bar 49 psi
V	60 MPa 600 bar 8700 psi	-100 kPa -1 bar -14,5 psi	90 MPa 900 bar 13050 psi	2 MPa 20 bar 290 psi	2 MPa 20 bar 290 psi	2 MPa 20 bar 290 psi	2 MPa 20 bar 290 psi	2 MPa 20 bar 290 psi

1) Weitere Einsatzgrenzen aufgrund von Füllflüssigkeiten siehe Tabelle zu den „Druckgrenzen“.

Messbereich und Messspannungsgrenzwerte

Sensor-code	Obere Messbereichs-grenze (URL)	Untere Messbereichs-grenze (LRL) ¹⁾	Überlastungs-grenzen Messwerk	Kleinste Messspanne				
				Flachmembran			Mit Tubus	
				265GM/AM	265GC/AC			
				DN 25 / 1 in	DN 50 / 2 in	DN 80 / 3 in	DN 50 / 2 in	DN 80 / 3 in
				max. 250 bar 25 MPa 3625 psi	max. 100 bar 10 MPa 1450 psi	max. 100 bar 10 MPa 1450 psi	max. 100 bar 10 MPa 1450 psi	max. 100 bar 10 MPa 1450 psi

Modell 265A.

F	40 kPa abs 400 mbar abs 300 mmHg	0 kPa abs 0 mbar abs 0 mmHg	1 MPa 10 bar 145psi	16 kPa 160 mbar 120 mmHg	10 kPa 100 mbar 75 mmHg	6 kPa 60 mbar 45 mmHg	16 kPa 160 mbar 120 mmHg	6 kPa 60 mbar 45 mmHg
L	250 kPa abs 2500 mbar abs 1875 mmHg	0 kPa abs 0 mbar abs 0 mmHg	500 kPa 5 bar 72,5 psi	16 kPa 160 mbar 120 mmHg	12,5 kPa 125 mbar 94 mmHg	12,5 kPa 125 mbar 94 mmHg	16 kPa 160 mbar 120 mmHg	12,5 kPa 125 mbar 94 mmHg
D	1000 kPa abs 10 bar abs 145 psia	0 kPa abs 0 mbar abs 0 mmHg	2 MPa 20 bar 290 psi	50 kPa 0,5 bar 375 mmHg	50 kPa 0,5 bar 375 mmHg	50 kPa 0,5 bar 375 mmHg	50 kPa 0,5 bar 375 mmHg	50 kPa 0,5 bar 375 mmHg
U	3000 kPa abs 30 bar abs 435 psia	0 kPa abs 0 mbar abs 0 mmHg	6 MPa 60 bar 870 psi	150 kPa 1,5 bar 21,7 psi	150 kPa 1,5 bar 21,7 psi	150 kPa 1,5 bar 21,7 psi	150 kPa 1,5 bar 21,7 psi	150 kPa 1,5 bar 21,7 psi
R	10 MPa abs 100 bar abs 1450 psia	0 kPa abs 0 mbar abs 0 mmHg	20 MPa 200 bar 2900 psi	500 kPa 5 bar 72,5 psi	500 kPa 5 bar 72,5 psi	500 kPa 5 bar 72,5 psi	500 kPa 5 bar 72,5 psi	500 kPa 5 bar 72,5 psi

1) Weitere Einsatzgrenzen aufgrund von Füllflüssigkeiten siehe Tabelle zu den „Druckgrenzen“.

Messbereich und Messspannungsgrenzwerte

Sensor-code	Obere Messbereichsgrenze (URL)	Untere Messbereichsgrenze (LRL) ¹⁾	Überlastungsgrenzen	Messwerk	Kleinste Messspanne					
					Rohrdruckfühler		Druckfühler mit Schnellverschluss		Miniaturdruckfühler	
					265GJ/AJ		265GG/AG		265GN/AN	
							Nutüberwurfmutter DIN 11851	Clampanschluss		
					DN 25 / 1 in	DN 40 DN 50 / 2 in DN 80 / 3 in	DN 50	DN 2 in	G 1 A	G 1 ½ A
					max. 250 bar 25 MPa 3625 psi	max. 250 bar 25 MPa 3625 psi	max. 25 bar 2,5 MPa 360 psi	max. 40 bar 4 MPa 580 psi	max. 600 bar 60 MPa 8700 psi	max. 600 bar 60 MPa 8700 psi

Modell 265G.

C	6 kPa 60 mbar 24 in H ₂ O	-6 kPa -60 mbar -24 in H ₂ O	1MPa 10 bar 145 psi	-	-	-	-	-	-
F	40 kPa 400 mbar 160 in H ₂ O	-40 kPa -400 mbar -160 in H ₂ O	1 MPa 10 bar 145 psi	-	-	-	-	-	-
L	250 kPa 2500 mbar 1000 in H ₂ O	-100 kPa -1000 mbar -400 in H ₂ O	500 kPa 5 bar 72,5 psi	-	250 kPa 2,5 bar 36,3 psi	45 kPa 450 mbar 6,5 psi	200 kPa 2 bar 29 psi	-	120 kPa 1,2 bar 17,4psi
D	1000 kPa 10 bar 145 psi	-100 kPa -1 bar -14,5 psi	2 MPa 20 bar 290 psi	400 kPa 4 bar 58 psi	250 kPa 2,5 bar 36,3 psi	45 kPa 450 mbar 6,5 psi	200 kPa 2 bar 29 psi	600 kPa 6 bar 87 psi	120 kPa 1,2 bar 17,4psi
U	3000 kPa 30 bar 435 psi	-100 kPa -1 bar -14,5 psi	6 MPa 60 bar 870 psi	400 kPa 4 bar 58 psi	250 kPa 2,5 bar 36,3 psi	100 kPa 1 bar 14,5 psi	200 kPa 2 bar 29 psi	600 kPa 6 bar 87 psi	120 kPa 1,2 bar 17,4 psi
R	10 MPa 100 bar 1450 psi	-100 MPa -1 bar -14,5 psi	20 MPa 200 bar 2900 psi	400 kPa 4 bar 58 psi	333 kPa 3,3 bar 49 psi	333 kPa 3,3 bar 49 psi	333 kPa 3,3 bar 49 psi	600 kPa 6 bar 87 psi	333 kPa 3,3 bar 49 psi
V	60 MPa 600 bar 8700 psi	-100 kPa -1 bar -14,5 psi	90 MPa 900 bar 13050 psi	2 MPa 20 bar 290 psi	2 MPa 20 bar 290 psi	-	-	2 MPa 20 bar 290 psi	2 MPa 20 bar 290 psi

1) Weitere Einsatzgrenzen aufgrund von Füllflüssigkeiten siehe Tabelle zu den „Druckgrenzen“.

Messbereich und Messspannungsgrenzwerte

Sensor-code	Obere Messbereichsgrenze (URL)	Untere Messbereichsgrenze (LRL) ¹⁾	Überlastungsgrenzen	Kleinste Messspanne					
				Rohrdruckfühler		Druckfühler mit Schnellverschluss		Miniaturdruckfühler	
				265GJ/AJ		265GG/AG		265GN/AN	
						Nutüberwurfmutter DIN 11851	Clampanschluss		
				DN 25 / 1 in	DN 40 DN 50 / 2 in DN 80 / 3 in	DN 50	DN 2 in	G 1 A	G 1 ½ A
				max. 250 bar 25 MPa 3625 psi	max. 250 bar 25 MPa 3625 psi	max. 25 bar 2,5 MPa 360 psi	max. 40 bar 4 MPa 580 psi	max. 600 bar 60 MPa 8700 psi	max. 600 bar 60 MPa 8700 psi

Modell 265A.

F	40 kPa abs 400 mbar abs 300 mmHg	0 kPa abs 0 mbar abs 0 mmHg	1 MPa 10 bar 145psi	-	-	-	-	-	-
L	250 kPa abs 2500 mbar abs 1875 mmHg	0 kPa abs 0 mbar abs 0 mmHg	500 kPa 5 bar 72,5 psi	-	250 kPa 2,5 bar 36,3 psi	45 kPa 450 mbar 6,5 psi	200 kPa 2 bar 29 psi	-	120 kPa 1,2 bar 17,4psi
D	1000 kPa abs 10 bar abs 145 psia	0 kPa abs 0 mbar abs 0 mmHg	2 MPa 20 bar 290 psi	400 kPa 4 bar 58 psi	250 kPa 2,5 bar 36,3 psi	50 kPa 500 mbar 7,25 psi	200 kPa 2 bar 29 psi	600 kPa 6 bar 87 psi	120 kPa 1,2 bar 17,4psi
U	3000 kPa abs 30 bar abs 435 psia	0 kPa abs 0 mbar abs 0 mmHg	6 MPa 60 bar 870 psi	400 kPa 4 bar 58 psi	250 kPa 2,5 bar 36,3 psi	150 kPa 1,5 bar 21,7 psi	200 kPa 2 bar 29 psi	600 kPa 6 bar 87 psi	150 kPa 1,5 bar abs 21,7 psia
R	10 MPa abs 100 bar abs 1450 psia	0 kPa abs 0 mbar abs 0 mmHg	20 MPa 200 bar 2900 psi	500 kPa 5 bar 72,5 psi	500 kPa 5 bar 72,5 psi	500 kPa 5 bar 72,5 psi	500 kPa 5 bar 72,5 psi	600 kPa 6 bar 87 psi	500 kPa 5 bar 72,5 psi

1) Weitere Einsatzgrenzen aufgrund von Füllflüssigkeiten siehe Tabelle zu den „Druckgrenzen“.

Messspannungsgrenzen

Maximale Spanne = URL = obere Messbereichsgrenze
Es wird empfohlen, den Messumformersensor mit dem kleinstmöglichen Turndown (TD) auszuwählen, um die Leistungsdaten zu optimieren.

Nullpunktunterdrückung und -anhebung

Nullpunkt und Spanne können auf jeden Wert innerhalb der in der Tabelle aufgeführten Messbereichsgrenzen eingestellt werden, wenn folgende Bedingung gilt:

- eingestellte Spanne ≥ kleinste Spanne

Dämpfung

Einstellbare Zeitkonstante: 0 ... 60 s
Diese Zeiten gelten zusätzlich zur Sensoransprechzeit.

Anwärmzeit

Betrieb innerhalb der Spezifikation: ≤ 2,5 s bei minimaler Dämpfung.

Isolationswiderstand

> 100 MΩ bei 500 V DC (zwischen Anschlussklemmen und Erde)

3 Betriebsgrenzwerte

3.1 Temperaturgrenzen in °C

Umgebung (Betriebstemperatur)

	Umgebungs- bzw. Betriebstemperaturbereich
Betriebstemperatur	-40 ... 85 °C (-40 ... 185 °F)
Silikonöl	-40 ... 85 °C (-40 ... 185 °F)
Fluorchlorkohlenstoff	-40 ... 85 °C (-40 ... 185 °F)
Weißölfüllung	-6 ... 85 °C (21 ... 185 °F)
LCD-Anzeige	-20 ... 70 °C (-4 ... 158 °F)
Nicht listenmäßige Ausführung: O ₂ -Messung mit Sensorcode C und F	-20 ... 60 °C (-4 ... 140 °F)



Wichtig

Für Anwendungen in explosionsgefährdeter Atmosphäre muss der angegebene Temperaturbereich der entsprechenden Zulassung beachtet werden.

Prozess

Kennbuchstabe(n), Dichte und Prozesstemperatur-Einsatzgrenzen der verschiedenen Füllflüssigkeiten im Druckfühler:

Füllflüssigkeiten	Id	Dichte bei 20 °C (68 °F) in kg/m ³	Prozesstemperatur	
			Bei maximaler Umgebungstemperatur	
			40 °C (104 °F)	60 °C (140 °F)
Silikonöl	IC	1055	-30 ... 180 °C (-22 ... 356 °F)	-30 ... 140 °C (-22 ... 284 °F)
Fluorkohlenstoff	L	1860	-30 ... 150 °C (-22 ... 302 °F)	-30 ... 140 °C (-22 ... 284 °F)
Weißöl	WB	849	-6 ... 180 °C (21 ... 356 °F)	-6 ... 140 °C (21 ... 284 °F)
Vakuumfeste Ausführung	IC-V	1055	-30 ... 180 °C (-22 ... 356 °F)	-30 ... 140 °C (-22 ... 284 °F)

Druckfühler mit Nutüberwurfmutter und Buna-O-Ring: max. 120 °C (248 °F)

Lagerung

	Lagerungstemperaturbereich
Lagertemperatur	-50 ... 85 °C (-58 ... 185 °F)
LCD-Anzeige	-40 ... 85 °C (-40 ... 185 °F)
Weißölfüllung	-6 ... 85 °C (21 ... 185 °F)

	Luftfeuchtigkeit bei Lagerung
Relative Luftfeuchtigkeit	bis 75 %

3.2 Druckgrenzen

Der maximal zulässige Druck ist abhängig von der zulässigen Sensorüberlast (siehe Tabelle „Messbereich und Messspannungsgrenzwerte“) und vom zulässigen Arbeitsdruck des Prozessanschlusses gemäß den Bestellangaben.

Den niedrigsten Arbeitsdruck entnehmen Sie bitte der folgenden Tabelle.

Füllflüssigkeiten	Id	Druck in kPa abs			
		20 °C (68 °F)	100 °C (212 °F)	150 °C (302 °F)	180 °C (356 °F)
Silikonöl	IC	> 50	> 50	> 50	> 65
Fluorkohlenstoff	L	> 100	> 100	> 100	-
Weißöl	WB	> 50	> 100	> 100	> 100
Silikonöl für Vakuumanwendungen	IC-V	> 0,5	> 2,5	> 3,8	> 4,5

4 Grenzwerte für Einflüsse der Umgebung

Elektromagnetische Verträglichkeit (EMV)

Entspricht den Anforderungen und Prüfungen der EMV-Richtlinie 89/336/EG sowie der EN 61000-6-3 bezüglich Störaussendung und EN 61000-6-2 bezüglich Störfestigkeit.

Erfüllt die NAMUR-Empfehlungen.

Niederspannungsrichtlinie

Erfüllt 73/23/EG

Druckgeräterichtlinie (PED)

Erfüllt 97/23/EG Kategorie III, Modul H.

Feuchte

Relative Luftfeuchtigkeit: bis 100 %

Kondensation, Vereisung: zulässig

Schwingungsfestigkeit

Beschleunigungen bis zu 2 g bei Frequenzen von bis zu 1000 Hz (gemäß IEC 60068-2-6).

Schockfestigkeit (gemäß IEC 60068-2-27)

Beschleunigung: 50 g

Dauer: 11 ms

Schutzart (Feuchte und staubhaltige Atmosphäre)

Der Messumformer ist staub- und sanddicht und gegen Untertaucheffekte gemäß den folgenden Normen geschützt:

- IEC EN60529 (1989) mit IP 67 (auf Anfrage mit IP 68)
- NEMA 4X
- JIS C0920

Schutzart mit Steckeranschluss: IP 65

5 Explosionsgefährdete Atmosphären

Messumformer mit der Zündschutzart „eigensicher EEx ia“ gemäß Richtlinie 94/9/EG (ATEX)

Messumformer mit 4 ... 20 mA-Ausgangssignal und HART-Kommunikation:

Kennzeichnung: II 1/2 GD T 50 °C EEx ia IIC T6

II 1/2 GD T 95 °C EEx ia IIC T4

Versorgungs- und Signalstromkreis Zündschutzart Eigensicherheit EEx ib IIB/IIC bzw. EEx ia IIB/IIC zum Anschluss an Speisegeräte mit eigensicheren Stromkreisen und folgenden Höchstwerten:

II 1/2 GD T 50 °C EEx ia bzw. ib IIC T6

II 1/2 GD T 95 °C EEx ia bzw. ib IIC T4

für die Temperaturklasse T4:

$U_i = 30 \text{ V}$

$I_i = 200 \text{ mA}$

$P_i = 0,8 \text{ W}$ für T4 bei $T_a = -40 \dots 85 \text{ °C}$ (-40 ... 185 °F)

$P_i = 1,0 \text{ W}$ für T4 bei $T_a = -40 \dots 70 \text{ °C}$ (-40 ... 158 °F)

für die Temperaturklasse T6:

$P_i = 0,7 \text{ W}$ für T6 bei $T_a = -40 \dots 40 \text{ °C}$ (-40 ... 104 °F)

wirksame innere Kapazität: $C_i \leq 10 \text{ nF}$

wirksame innere Induktivität: $L_i \approx 0$

Feldbus-Messumformer (PROFIBUS PA/FOUNDATION-Fieldbus):

Kennzeichnung: II 1/2 GD T 50 °C EEx ia IIC T6

II 1/2 GD T 95 °C EEx ia IIC T4

Versorgungs- und Signalstromkreis Zündschutzart Eigensicherheit EEx ib IIB/IIC bzw. EEx ia IIB/IIC zum Anschluss an Speisegeräte mit rechteckförmiger oder trapezförmiger Kennlinie nach dem FISCOModell mit folgenden Höchstwerten:

II 1/2 GD T 50 °C EEx ia bzw. ib IIC T6 $U_i = 17,5 \text{ V}$

II 1/2 GD T 95 °C EEx ia bzw. ib IIC T4 $I_i = 360 \text{ mA}$

$P_i = 2,52 \text{ W}$

II 1/2 GD T 50 °C EEx ia bzw. ib IIB T6 $U_i = 17,5 \text{ V}$

II 1/2 GD T 95 °C EEx ia bzw. ib IIB T4 $I_i = 380 \text{ mA}$

$P_i = 5,32 \text{ W}$

bzw. Speisegeräte oder Barrieren mit linearer Kennlinie

Höchstwerte:

II 1/2 GD T 50 °C EEx ia bzw. ib IIC T6 $U_i = 24 \text{ V}$

II 1/2 GD T 95 °C EEx ia bzw. ib IIC T4 $I_i = 250 \text{ mA}$

$P_i = 1,2 \text{ W}$

wirksame innere Induktivität: $L_i \leq 10 \mu\text{H}$,

wirksame innere Kapazität: $C_i \approx 0$

Zulässiger Umgebungstemperaturbereich in Abhängigkeit der Temperaturklasse:

Temperaturklasse	untere Grenze der Umgebungstemperatur	obere Grenze der Umgebungstemperatur
T4	-40 °C (-40 °F)	85 °C (185 °F)
T5, T6	-40 °C (-40 °F)	85 °C (185 °F)

Messumformer der Kategorie 3 für den Einsatz in „Zone 2“ gemäß Richtlinie 94/9/EG (ATEX)

Messumformer mit 4 ... 20 mA-Ausgangssignal und HART-Kommunikation:
 Kennzeichnung: II 3 GD T 50 °C EEx nL IIC T6
 II 3 GD T 95 °C EEx nL IIC T4

Betriebsbedingungen:
 Versorgungs- und Signalstromkreis
 (Klemmsignal ±): $U \leq 45 \text{ V}$
 $I \leq 22,5 \text{ mA}$

Umgebungstemperaturbereich:
 Temperaturklasse T4 $T_a = -40 \dots 85 \text{ °C} (-40 \dots 185 \text{ °F})$
 Temperaturklasse T5 und T6 $T_a = -40 \dots 40 \text{ °C} (-40 \dots 104 \text{ °F})$

Messumformer der Zündschutzart „druckfeste Kapselung EEx d“ gemäß Richtlinie 94/9/EG (ATEX)

Messumformer mit 4...20 mA-Ausgangssignal und HART-Kommunikation und Feldbus-Messumformer (PROFIBUS PA/FOUNDATION Fieldbus):
 Kennzeichnung: II 1/2 G EEx d IIC T6

Betriebsbedingungen:
 Umgebungstemperaturbereich: $-40 \dots 75 \text{ °C} (-40 \dots 167 \text{ °F})$

Messumformer der Zündschutzart „Eigensicherheit EEx ia“ gemäß 94/9/EG (ATEX) oder

der Zündschutzart „druckfeste Kapselung EEx d“ gemäß 94/9/EG (ATEX) oder

der Zündschutzart „energiebegrenzte Betriebsmittel EEx nL“ gemäß 94/9/EG (ATEX) (Alternativ-Bescheinigung)

Messumformer mit 4 ... 20 mA-Ausgangssignal und HART-Kommunikation:

Kennzeichen: II 1/2 GD T50 °C EEx ia IIC T6
 II 1/2 GD T95 °C EEx ia IIC T4;
 (weitere Daten siehe unter „EEx ia“)

oder

Kennzeichen: II 1/2 GD T85 °C EEx d IIC T6
 Umgebungstemperaturbereich: $-40 \dots 75 \text{ °C} (-40 \dots 167 \text{ °F})$
 oder

Kennzeichen: II 3 GD T50 °C EEx nL IIC T6
 II 3 GD T95 °C EEx nL IIC T4
 (weitere Daten siehe unter „EEx nL“)

Factory Mutual (FM)

Messumformer mit 4 ... 20 mA-Ausgangssignal und HART-Kommunikation:

Intrinsically Safe: Class I; Division 1; Groups A, B, C, D; Class I; Zone 0; Group IIC; AEx ia IIC
 Degree of protection: NEMA Type 4X (Montage im Innen- oder Außenbereich)

Zulässiger Umgebungstemperaturbereich in Abhängigkeit von der Temperaturklasse

$U_{\max} = 30 \text{ V}, C_i = 10,5 \text{ nF}, L_i = 10 \text{ }\mu\text{H}$			
Umgebungstemperatur	Temperaturklasse	I_{\max}	P_i
-40 ... 85 °C (-40 ... 185 °F)	T4	200 mA	0,8 W
-40 ... 70 °C (-40 ... 158 °F)			1 W
-40 ... 40 °C (-40 ... 104 °F)	T5	25 mA	0,75 W
	T6		0,5 W

Feldbus-Messumformer (PROFIBUS PA/FOUNDATION Fieldbus):

Intrinsically Safe: Class I, II, and III; Division 1; Groups A, B, C, D, E, F, G; Class I; Zone 0; AEx ia Group IIC T6, T4; Non- incensive Class I, II, and III; Division 2; Groups A, B, C, D, F, G

Messumformer mit 4 ... 20 mA-Ausgangssignal und HART-Kommunikation und Feldbus-Messumformer (PROFIBUS PA/FOUNDATION Fieldbus):

Explosion Proof: Class I, Division 1, Groups A, B, C, D; Class II/III, Division 1, Groups E, F, G
 Degree of protection: NEMA Typ 4X (Montage im Innen- oder Außenbereich)

Kanadischer Standard (CSA)

Messumformer mit 4 ... 20 mA-Ausgangssignal und HART-Kommunikation und Feldbus-Messumformer (PROFIBUS PA / FOUNDATION Fieldbus)

Explosion Proof: Class I, Division 1, Groups B, C, D;
Class II/III, Division 1, Groups E, F, G

Degree of protection: NEMA Typ 4X (Montage im Innen- oder Außenbereich)

Standards Association of Australia (SAA)

Messumformer der Zündschutzart „eigensicher Ex ia“ und „nicht funkende Betriebsmittel“ Ex n

Messumformer mit 4 ... 20 mA-Ausgangssignal und HART-Kommunikation:

Kennzeichen:

Ex ia IIC T4 ($P_i \leq 0.8 \text{ W Ta} = 85 \text{ °C}$) / T6 ($P_i \leq 0.7 \text{ W Ta} = 40 \text{ °C}$)

Ex n IIC T4 ($\text{Ta} = 85 \text{ °C}$ / T6 ($\text{Ta} = 40 \text{ °C}$)

IP 66

Eingangsparameter eigensichere Installation:

$U_i = 30 \text{ V}$

$I_i = 200 \text{ mA}$

$P_i = 0,8 \text{ W}$ für T4 bei $\text{Ta} = 85 \text{ °C}$ oder

$P_i = 0,7 \text{ W}$ für T6 bei $\text{Ta} = 40 \text{ °C}$

wirksame innere Kapazität: $C_i = 52 \text{ nF}$

wirksame innere Induktivität: $L_i \approx 0 \text{ mH}$

Eingangsparameter Ex n Installation:

$U_i = 30 \text{ V}$

Messumformer der Zündschutzart „druckfeste Kapselung Ex d“

Messumformer mit 4 ... 20 mA-Ausgangssignal und HART-Kommunikation und Feldbus-Messumformer (PROFIBUS PA/FOUNDATION Fieldbus, Modbus):

Kennzeichen:

Zone 1: Ex d IIC T6 ($\text{Tamb} 75 \text{ °C}$) IP66 / IP67

Zone A21: Ex tD A21 T85 ($\text{Tamb} 75 \text{ °C}$) IP66 / IP67

NEPSI (China)

Intrinsically Safe

Messumformer mit 4 ... 20 mA-Ausgangssignal und HART-Kommunikation:

Kennzeichen: Ex ia II CT4/T6

Zulässiger Umgebungstemperaturbereich in Abhängigkeit von der Temperaturklasse

Temperaturklasse	Umgebungstemperatur	Pi
T4	-40 ... 85 °C (-40 ... 185 °F)	0.8
T4	-40 ... 70 °C (-40 ... 158 °F)	1.0
T6	-40 ... 40 °C (-40 ... 104 °F)	0.7

Versorgungs- und Signalstromkreis zum Anschluss an Speisegeräte mit folgenden Höchstwerten:

$U_{i\max} = 30 \text{ V}, I_{i\max} = 200 \text{ mA}$			
Temperaturklasse	$P_{i\max}$	Max. innere Parameter	
		C_i (nF)	L_i (µH)
T6	0.7	47	10
T4	0.8	47	10
T4	1.0	47	10

Feldbus-Messumformer (PROFIBUS PA / FOUNDATION Fieldbus)

Kennzeichen: Ex ia II B/IIC T4 ... T6

Zulässiger Umgebungstemperaturbereich in Abhängigkeit von der Temperaturklasse

Temperaturklasse	Umgebungstemperatur
T4	-40 ... 85 °C (-40 ... 185 °F)
T5	-40 ... 50 °C (-40 ... 122 °F)
T6	-40 ... 40 °C (-40 ... 104 °F)

Versorgungs- und Signalstromkreis zum Anschluss an Speisegeräte mit folgenden Höchstwerten:

Ex-Markierung	Kennlinie Speisegerät	$U_{i\max}$ (V)	$I_{i\max}$ (mA)	$P_{i\max}$ (W)
Ex ia II CT4 ... T6	Rechteck oder Trapez	17.5	360	2.52
Ex ia II BT4 ... T6	Rechteck oder Trapez	17.5	380	5.32
Ex ia II CT4 ... T6	Linear	24	250	1.2
$C_{i\max}$ (nF)		$L_{i\max}$ (µH)		
0		10		

Explosion-Proof

Messumformer mit 4 ... 20 mA-Ausgangssignal und HART-Kommunikation und Feldbus-Messumformer (PROFIBUS PA / FOUNDATION Fieldbus):

Kennzeichen: Ex d II CT6

Betriebsbedingungen

Umgebungstemperaturbereich: -40 ... 75 °C (-40 ... 167 °F)

6 Elektrische Daten und Optionen

6.1 HART-Digitalkommunikation und 4 ... 20 mA Ausgangsstrom

Spannungsversorgung

Der Messumformer arbeitet mit Spannungen von 10,5 ... 45 V DC ohne Bürde und ist gegen falsch gepolten Anschluss geschützt (Bürden im Messkreis erlauben den Betrieb mit Spannungen über 45 V DC).

Bei hintergrundbeleuchteter LCD-Anzeige beträgt die Mindestspannung 14 V DC.

Für EEx ia und andere eigensichere zugelassene Varianten darf die Versorgungsspannung 30 V DC nicht übersteigen.

Welligkeit

Maximal zulässige Welligkeit der Versorgungsspannung während der Kommunikation: Entsprechend der HART FSK „Physical Layer“ Spezifikation Revision 8.1.

Bürdenbegrenzung

Gesamter Messkreiswiderstand bei 4 ... 20 mA und HART:

$$R(k\Omega) = \frac{\text{Versorgungsspannung} - \text{Mindestbetriebsspannung (VDC)}}{22,5 \text{ mA}}$$



Wichtig

Für die HART Kommunikation ist ein Mindestwiderstand von 250 Ω erforderlich.

LCD-Anzeiger (optional)

Alphanumerische 19-Segmentanzeige (zwei Zeilen, sechs Zeichen) mit zusätzlicher Balkendiagrammanzeige, optional mit Hintergrundbeleuchtung zur anwendungsspezifischen Anzeige von:

- Ausgangsstrom in Prozent
- Ausgangsstrom in mA
- Frei wählbare Prozessvariable

Auf dem Display werden außerdem Diagnosemeldungen, Alarmer, Messbereichsüberschreitungen und Konfigurationsänderungen angezeigt.

Ausgangssignal

Zweitereausgang 4 ... 20 mA, lineares Ausgangssignal. Zusätzlich können ein liegender zylindrischer Behälter, ein Kugelbehälter oder eine frei programmierbare Kennlinie mit 20 Referenzpunkten gewählt werden.

Die HART-Kommunikation liefert die digitalen Prozessinformationen (% , mA oder physikalische Einheiten), die dem Signal (4 ... 20 mA) überlagert werden (Protokoll gemäß Standard Bell 202 FSK).

Ausgangsstromgrenzwerte (gemäß NAMUR-Standard)

Überlastbedingung:

- Untere Grenze: 3,8 mA (auf bis zu 3,5 mA konfigurierbar)
- Obere Grenze: 20,5 mA (auf bis zu 22,5 mA konfigurierbar)

Alarmstrom

Minimaler Alarmstrom:	konfigurierbar von 3,5 ... 4 mA, Standardeinstellung: 3,6 mA
Maximaler Alarmstrom:	konfigurierbar von 20 ... 22,5 mA, Standardeinstellung: 21 mA
Standardeinstellung:	maximaler Alarmstrom

SIL – Funktionale Sicherheit (optional)

nach IEC 61 508/61 511

Gerät mit Konformitätsbescheinigung für den Einsatz in sicherheitsrelevanten Anwendungen bis einschließlich SIL 2.

6.2 PROFIBUS PA-Ausgang

Gerätetyp

Druckmessumformer konform zu Profil 3.0, Klasse A und B;
Identnummer 04C2 HEX

Spannungsversorgung

Der Messumformer wird mit 10,2 ... 32 V DC betrieben (keine Polarität).

Bei Einsatz in EEX ia-Zonen darf die Versorgungsspannung 17,5 V DC nicht übersteigen.

Eigensichere Installation gemäß FISCO-Modell.

Stromverbrauch

Betrieb (Ruhestrom): 11,7 mA
Fehlerstromgrenzwert: maximal 17,3 mA

Ausgangssignal

Physikalische Schicht gemäß IEC 1158-2/EN 61158-2, Übertragung mit Manchester II-Modulation mit 31,25 kBit/s.

Ausgangsschnittstelle

PROFIBUS PA-Kommunikation gemäß Profibus DP50170 Teil2/ DIN 19245 Teil 1-3.

Ausgangszykluszeit

40 ms

Funktionsblöcke

1 Standard Analog Input Function Block,
1 Transducer Block,
1 Physical Block

LCD-Anzeiger (optional)

Alphanumerische 19-Segmantanzeige (zwei Zeilen, sechs Zeichen) mit zusätzlicher Balkendiagrammanzeige, optional mit Hintergrundbeleuchtung.

Anwendungsspezifische Anzeige:

Ausgangswert in Prozent oder OUT (Analog Input)

Auf dem Display werden außerdem Diagnosemeldungen, Alarmer, Messbereichsüberschreitungen und Konfigurationsänderungen angezeigt.

Betriebsart bei Messumformerstörung

Permanente Selbstdiagnose, eventuelle Fehler werden in den Diagnoseparametern und im Status der Prozesswerte angezeigt.

6.3 FOUNDATION-Feldbus-Ausgang

Spannungsversorgung

Der Messumformer wird mit 10,2 ... 32 VDC betrieben (keine Polarität).

Bei Einsatz in EEX ia-Zonen darf die Versorgungsspannung 17,5 VDC nicht übersteigen.

Eigensichere Installation gemäß FISCO-Modell.

Stromverbrauch

Betrieb (Ruhestrom): 11,7 mA
Fehlerstromgrenzwert: maximal 17,3 mA

Ausgangssignal

Physikalische Schicht gemäß IEC 1158-2/EN 61158-2, Übertragung mit Manchester II-Modulation mit 31,25 kBit/s.

Funktionsblöcke/Zykluszeit

1 Standard Analog Input Function Block / maximal 25 ms,
1 Standard PID Function Block

Zusätzliche Blöcke

1 Herstellerspezifischer Pressure with Calibration Transducer Block
1 Erweiterter Resource Block

Anzahl der Linkobjekte

10

Anzahl der VCRs

16

Ausgangsschnittstelle

FOUNDATION Feldbus-Digitalkommunikationsprotokoll gemäß Standard H1, erfüllt die Spezifikation V. 1.5.

FF Registrierungs-Nr.: IT023600

LCD-Anzeiger (optional)

Alphanumerische 19-Segmantanzeige (zwei Zeilen, sechs Zeichen) mit zusätzlicher Balkendiagrammanzeige, optional mit Hintergrundbeleuchtung.

Anwendungsspezifische Anzeige:

Ausgangswert in Prozent oder OUT (Analog Input)

Auf dem Display werden außerdem Diagnosemeldungen, Alarmer, Messbereichsüberschreitungen und Konfigurationsänderungen angezeigt.

Betriebsart bei Messumformerstörung

Permanente Selbstdiagnose, eventuelle Fehler werden in den Diagnoseparametern und im Status der Prozesswerte angezeigt.

7 Messgenauigkeit

Referenzbedingungen nach IEC 60770

- Umgebungstemperatur TU = konstant, im Bereich: 18 ... 30 °C (64 ... 86 °F)
- Feuchte r.F = konstant, im Bereich: 30 ... 80 %
- Umgebungsdruck PU = konstant, im Bereich: 950 ... 1060 mbar
- Messspanne auf Nullpunkt basierend
- Druckfühler-Trennmembranmaterial: nicht rostender Stahl
- Füllflüssigkeit: Silikonöl
- Versorgungsspannung: 24 V DC
- Bürde bei HART: 250 Ω
- Messumformer nicht geerdet
- Kennlinieneinstellung: linear, 4 ... 20 mA

i Wichtig

Falls nicht anders vermerkt, werden Fehler in Prozent der Messspanne angegeben.

Die Messgenauigkeiten, bezogen auf die obere Messbereichsgrenze (URL), unterliegen dem Einfluss des Turndown (TD), dem Verhältnis der oberen Messbereichsgrenze zur eingestellten Messspanne (URL/Span).

Messumformersensor mit dem kleinstmöglichen Turndown auswählen. Die Messgenauigkeit wird dadurch optimiert.

Dynamisches Verhalten (gemäß IEC 61298-1)

Geräte in Standard-Konfiguration mit einem Turndown bis 30:1 und linearer Ausgangscharakteristik.

Totzeit:	30 ms
Zeitkonstante (63 %)	200 ms (für alle Sensoren)

Messabweichung (bei Grenzpunkteinstellung)

Prozentsatz der eingestellten Messspanne bestehend aus Nichtlinearität, Hysterese und Nichtwiederholbarkeit.

Bei Feldbusgeräten bezieht sich die SPANNE auf die Ausgangsskalierung des Analog Input-Funktionsblocks.

Turndown	Messabweichung
1:1 bis 10:1	±0,04 %
>10:1	± (0,04 % + 0,005 x TD - 0,05) %

8 Betriebseinflüsse

Thermische Änderung der Umgebungstemperatur auf Nullsignal und Messspanne (Turndown bis 15:1), bezogen auf die eingestellte Messspanne.

Bereich	Maximale Auswirkung auf Nullsignal und Messspanne
-10 ... 60 °C (14 ... 140 °F)	Sensorcode C, F: ± (0,08 % x TD + 0,08 %) Sensorcode C, F (abs.): ± (0,20 % x TD + 0,10 %) Sensorcode L, D, U, R, V: ± (0,06 % x TD + 0,06 %)
-40 ... -10 °C (-40 ... 14 °F) und 60 ... 80 °C (140 ... 176 °F)	Sensorcode C, F: ± (0,04 % / 10 K x TD + 0,05 % / 10 K) Sensorcode C, F (abs.): ± (0,10 % / 10 K x TD + 0,05 % / 10 K) Sensorcode L, D, U, R, V: ± 0,04 % / 10 K x TD + 0,04 % / 10 K)

Zusätzlicher Einfluss pro 20 K (36 °F)

Umgebungstemperaturänderung:

Druckfühlertyp	Größe	Fehler		
		kPa	mbar	In H ₂ O
Flachmembran	1 in / DN 25	0,02	0,2	0,08
Flachmembran	2 in / DN 50	0,015	0,15	0,06
Flachmembran	3 in / DN 80	0,01	0,1	0,04
Mit Tubus	2 in / DN 50	0,025	0,25	0,1
Mit Tubus	3 in / DN 80	0,01	0,1	0,04
Rohdruckfühler	1 in / DN 25	0,6	6	2,4
Rohdruckfühler	1,5 in / DN 40	0,4	4	1,6
Rohdruckfühler	2 in / DN 50	0,1	1	0,4
Rohdruckfühler	3 in / DN 80	0,15	1,5	0,6
Nutüberwurfmutter	DN 50	0,08	0,8	0,32
Clampanschluss	2 in	0,28	2,8	1,12
Miniaturdruckfühler	G1A	2,8	28	11,2
Miniaturdruckfühler	G1,5A	0,4	4	1,6

Zusätzlicher Einfluss pro 20 K (36 °F)

Prozesstemperaturänderung an der Druckfühlermembran:

Druckfühlertyp	Größe	Fehler		
		kPa	mbar	In H ₂ O
Flachmembran	1 in / DN 25	0,08	0,8	0,32
Flachmembran	2 in / DN 50	0,08	0,8	0,32
Flachmembran	3 in / DN 80	0,02	0,2	0,08
Mit Tubus	2 in / DN 50	0,18	1,8	0,72
Mit Tubus	3 in / DN 80	0,02	0,2	0,08
Rohdruckfühler	1 in / DN 25	1,8	18	7,2
Rohdruckfühler	1,5 in / DN 40	1,2	12	4,8
Rohdruckfühler	2 in / DN 50	0,8	8	3,2
Rohdruckfühler	3 in / DN 80	1,2	12	4,8
Nutüberwurfmutter	DN 50	0,14	1,4	0,56
Clampanschluss	2 in	0,4	4	1,6
Miniaturdruckfühler	G1A	7	70	28
Miniaturdruckfühler	G1,5A	0,8	8	3,2

Spannungsversorgung

Innerhalb der für Spannung / Bürde vorgegebenen Grenzwerte ist der Gesamteinfluss kleiner als 0,001 % der oberen Messbereichsgrenze pro Volt.

Bürde

Innerhalb der Bürde- / Spannungsgrenzen ist der Gesamteinfluss vernachlässigbar.

Elektromagnetische Felder

Gesamteinfluss: weniger als 0,05 % der Messspanne, von 80 ... 1000 MHz und bei Feldstärken bis zu 10 V/m, bei Prüfung mit ungeschirmten Leitungen, mit oder ohne Anzeige.

9 Technische Spezifikation



Wichtig

In den Bestellinformationen die Verfügbarkeit der verschiedenen Varianten des entsprechenden Modells prüfen!

9.1 Materialien

Trennmembranen¹⁾

Siehe Bestellangaben Druckfühler

Prozessanschluss¹⁾

Siehe Bestellangaben Druckfühler

Druckfühlerfüllflüssigkeit

Siehe Bestellangaben Druckfühler

Sensorfüllflüssigkeit

Silikonöl, Inertfüllung (Fluorkohlenstoff), Weißöl (FDA)

Sensorgehäuse

Nicht rostender Stahl (316L / 1.4404)

Elektronikgehäuse und Deckel

Barrel-Ausführung

- Aluminiumlegierung mit einem Kupfergehalt < 0,1 %, Epoxid-Einbrennlackierung
- Nicht rostender Stahl (316L / 1.4404)

DIN-Ausführung

- Aluminiumlegierung mit einem Kupfergehalt < 0,1 %, Epoxid-Einbrennlackierung

9.2 Kalibrierung

Standard:

0 bis obere Messbereichsgrenze (URL), bei Umgebungstemperatur und Atmosphärendruck.

Deckel O-Ring

Viton™

Lokale Nullpunkt- und Messspanneinstellungen

Glasfaserverstärkter Polykarbonatkunststoff (ausbaubar), keine Einstellmöglichkeiten bei Gehäusen aus nicht rostendem Stahl

Typenschild

Nicht rostender Stahl (304 / 1.4301) oder Kunststoff-Datenschild, am Elektronikgehäuse befestigt.

™ Hastelloy ist ein Warenzeichen der Cabot Corporation

™ Monel ist ein Warenzeichen der International Nickel Co

™ Viton ist ein Warenzeichen von Dupont de Nemour

¹⁾ Mediumberührte Teile des Messumformers

Optional:

Auf spezifizierte Messspanne.

9.3 Optionales Zubehör

LCD-Anzeige

Steck- und drehbare Ausführung.

Zusätzliches Messstellenkennzeichnungsschild

Anhängeschild mit Draht (beides nicht rostender Stahl) am Messumformer befestigt, max. 30 Zeichen einschließlich Leerzeichen.

Blitzschutz

Bis zu 4 kV

- Spannungsimpulse 1,2 µs-Anstiegszeit / 50 µs-Verzögerungszeit auf halben Wert
- Stromimpulse 8 µs-Anstiegszeit / 20 µs-Verzögerungszeit auf halben Wert

Nicht lieferbar für Geräte mit:

- ATEX-EEx nL oder
- PROFIBUS PA/FOUNDATION Fieldbus in eigensicherer Ausführung ATEX-EEx i oder
- FM intrinsically safe.

Zertifikate (Prüf-, Ausführungs-, Kennlinien-, Materialzeugnis)

9.4 Prozessanschlüsse

Siehe Bestellangaben Druckfühler.

9.5 Elektrische Anschlüsse

Zwei ½-14 NPT oder M20 x 1,5-Gewindebohrungen für Kabelverschraubung, direkt am Gehäuse oder Steckeranschluss:

- HART: Gerader oder winkliger Harting Han 8D (8U)-Stecker mit einem Gegenstecker
- FOUNDATION Fieldbus / PROFIBUS PA: Stecker 7/8" / M12 x 1

Anschlussklemmen

HART-Version:

Vier Anschlüsse für Signale/externe Anzeige für Drahtquerschnitte bis zu 2,5 mm² (14 AWG) und vier Anschlusspunkte für Prüf- und Kommunikationszwecke.

Feldbusversionen:

Zwei Signalanschlüsse (Busanschluss) für Drahtquerschnitte bis zu 2,5 mm² (14 AWG).

Erdung

Es stehen interne und externe Erdungsklemmen für Drahtquerschnitte bis 4 mm² (12 AWG) zur Verfügung.

9.6 Einbaulage

Der Messumformer kann in beliebiger Position installiert werden.

Das Elektronikgehäuse ist um 360° drehbar. Ein Anschlag verhindert eine zu starke Verdrehung.

9.7 Gewicht (ohne Optionen)

Messumformer: ca. 1,2 kg (2.65 lb)

Flanschdruckfühler:

- DN 50, PN 16/40 mit Flachmembran: ca. 3,3 kg (6.75 lb)
- DN 2 in, Class 300 mit Flachmembran: ca. 3,7 kg (7,57 lb)
- DN 50, PN 16/40 mit Tubus 100 mm: ca. 4,0 kg (8.18 lb)
- DN 2 in, Class 300 mit Tubus 100 mm: ca. 5,4 kg (11.05 lb)
- DN 80, PN 16/40 mit Flachmembran: ca. 5,8 kg (11.87 lb)
- DN 3 in, Class 150 mit Flachmembran: ca. 5,3 kg (10.84 lb)
- DN 80, PN 16/40 mit Tubus 100 mm: ca. 7,5 kg (15.35 lb)
- DN 3 in, Class 150 mit Tubus 100 mm: ca. 7,0 kg (14.32 lb)

Druckfühler mit Flachmembran DN 25 / 1 in, Miniaturdruckfühler, Rohrdruckfühler und Druckfühler mit Schnellverschluss:

Siehe Maßbilder.

9.8 Verpackung

Karton

10 Konfiguration

10.1 Messumformer mit HART-Kommunikation und 4 ... 20 mA-Ausgangsstrom

Standardkonfiguration

Die Messumformer werden ab Werk auf einen vom Kunden angegebenen Messbereich kalibriert. Der kalibrierte Bereich und die Messstellenummer sind auf dem Typenschild aufgestempelt. Falls diese Daten nicht vorgegeben wurden, wird der Messumformer mit folgender Konfiguration ausgeliefert:

4 mA	Nullpunkt
20 mA	Obere Messbereichsgrenze (URL)
Ausgang	linear
Dämpfung	0,125 s

Messumformer im Fehler-Modus	21 mA
optionale LCD-Anzeige	0 ... 100 % linear

Einzelne oder alle der oben angegebenen konfigurierbaren Parameter, einschließlich Messanfang und Messende, können auf einfache Weise mit der PC-lauffähigen Konfiguriersoftware – SMART VISION – mit dem DTM für 2600T verändert werden. Die Angaben zu Flanschtyp und -materialien, Werkstoffe der O-Ringe und die Art der Füllflüssigkeit sind im Gerät gespeichert.

10.2 Messumformer mit PROFIBUS PA-Kommunikation

Die Messumformer werden ab Werk auf einen vom Kunden angegebenen Messbereich kalibriert. Der kalibrierte Bereich und die Messstellenummer sind auf dem Typenschild aufgestempelt. Falls diese Daten nicht vorgegeben wurden, wird der Messumformer mit folgender Konfiguration ausgeliefert:

Messprofil	Druck
Physikalische Einheit	mbar / bar
Ausgangsskalierung 0 %	Untere Messbereichsgrenze (LRL)
Ausgangsskalierung 100 %	Obere Messbereichsgrenze (URL)
Ausgang	linear
obere Alarmgrenze	Obere Messbereichsgrenze (URL)
obere Warngrenze	Obere Messbereichsgrenze (URL)

untere Warngrenze	Untere Messbereichsgrenze (LRL)
untere Alarmgrenze	Untere Messbereichsgrenze (LRL)
Hysterese Grenzwert	0,5 % der Ausgangsskalierung
PV-Filter	0,125 s
Adresse	126

Einzelne oder alle der oben angegebenen konfigurierbaren Parameter, einschließlich Messanfang und Messende, können auf einfache Weise mit der PC-lauffähigen Konfiguriersoftware – SMART VISION – mit dem DTM für 2600T verändert werden. Die Angaben zu Flanschtyp und -materialien, Werkstoffe der O-Ringe und die Art der Füllflüssigkeit sind im Gerät gespeichert.

10.3 Messumformer mit FOUNDATION Fieldbus-Kommunikation

Die Messumformer werden ab Werk auf einen vom Kunden angegebenen Messbereich kalibriert. Der kalibrierte Bereich und die Messstellenummer sind auf dem Typenschild aufgestempelt. Falls diese Daten nicht vorgegeben wurden, wird der Messumformer mit folgender Konfiguration ausgeliefert:

Messprofil	Druck
Physikalische Einheit	mbar / bar
Ausgangsskalierung 0 %	Untere Messbereichsgrenze (LRL)
Ausgangsskalierung 100 %	Obere Messbereichsgrenze (URL)
Ausgang	linear
obere Alarmgrenze	Obere Messbereichsgrenze (URL)
obere Warngrenze	Obere Messbereichsgrenze (URL)

untere Warngrenze	Untere Messbereichsgrenze (LRL)
untere Alarmgrenze	Untere Messbereichsgrenze (LRL)
Hysterese Grenzwert	0,5 % der Ausgangsskalierung
PV-Filter	0,125 s
Adresse	nicht erforderlich

Einzelne oder alle der oben angegebenen konfigurierbaren Parameter, einschließlich Messanfang und Messende können mit jedem FOUNDATION-Fieldbus kompatiblen Konfigurator verändert werden. Die Angaben zu Flanschtyp und -materialien, Werkstoffe der O-Ringe und die Art der Füllflüssigkeit sind im Gerät gespeichert.

11 Montageabmessungen (keine Konstruktionsangaben)

11.1 Messumformer mit Barrel-Gehäuse

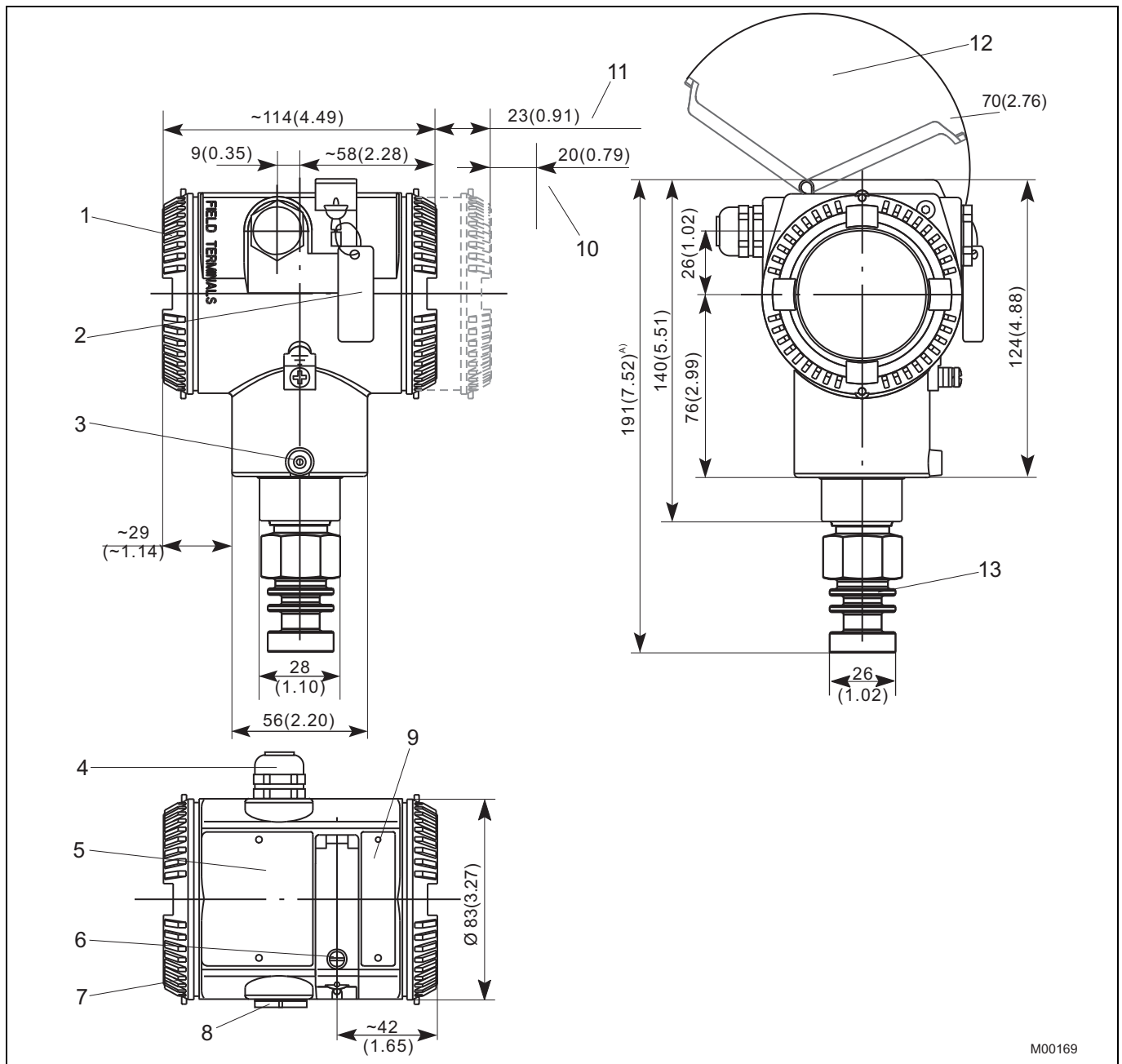


Abb. 1: Abmessungen in mm (inch)

- | | |
|--|---|
| 1 Anschlussseite | 8 Elektrischer Anschluss (mit Blindstopfen) |
| 2 Anhängeschild z.B. für Messstellenkennzeichen (Option) | 9 Schild, u. a. mit der Tastenbeschriftung |
| 3 Gehäuse-Fixierschraube | 10 Platz für Deckelabbau erforderlich |
| 4 Elektrischer Anschluss | 11 Mit LCD-Anzeiger |
| 5 Typenschild | 12 Platz zum Schwenken der Tastaturabdeckung erforderlich |
| 6 Unverlierbare Schraube für Tastaturabdeckung | 13 Druckfühleranschluss |
| 7 Gehäusedeckel | |

A) Bei direkt angebautem Druckfühler muss die Länge (Höhe) des Druckfühlers zu den angegebenen Abmessungen addiert werden (siehe entsprechende Maßzeichnung).

11.3 Direkt angeschlossene Druckfühler

Dichtringe und Befestigungsmaterial werden nicht mitgeliefert!

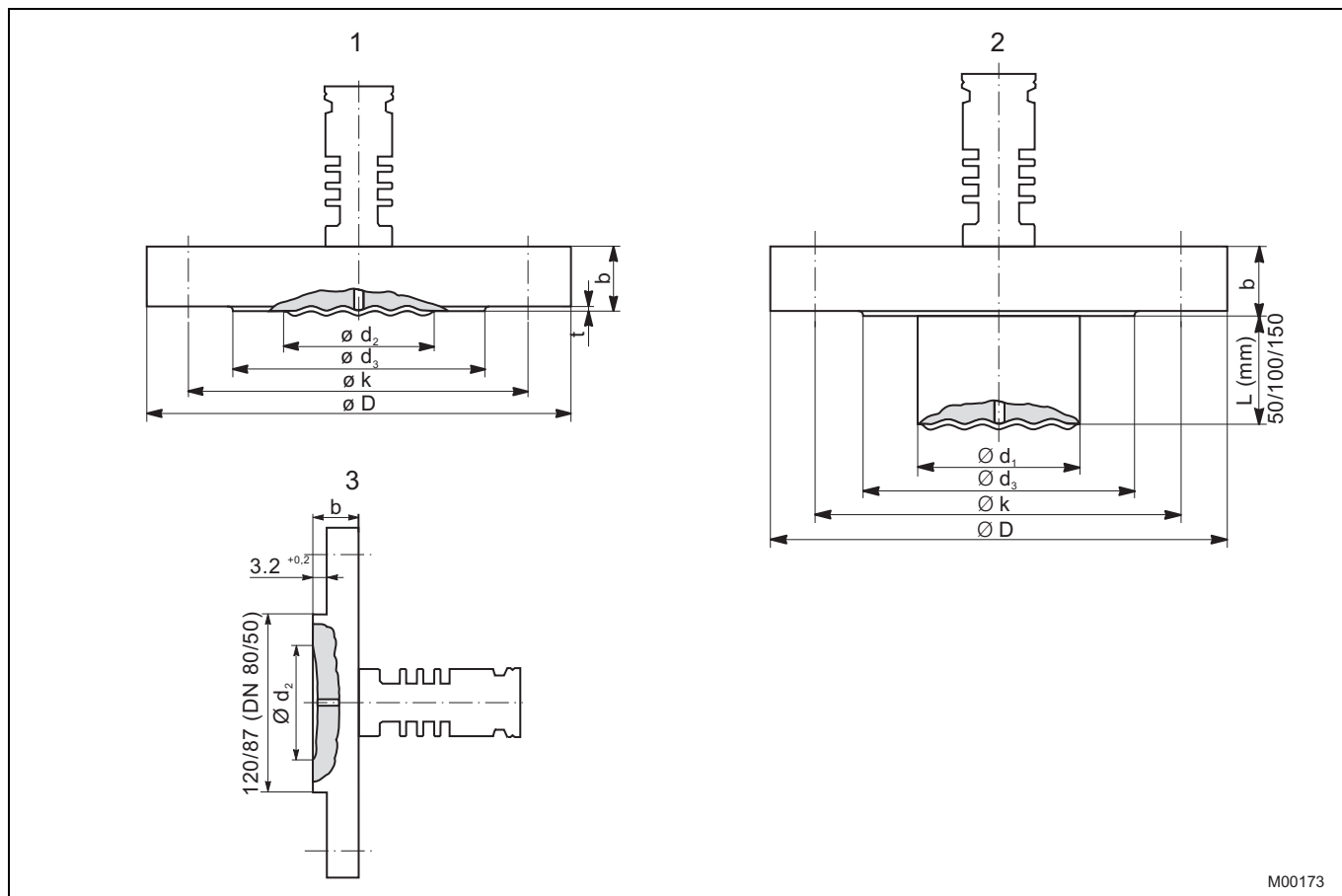
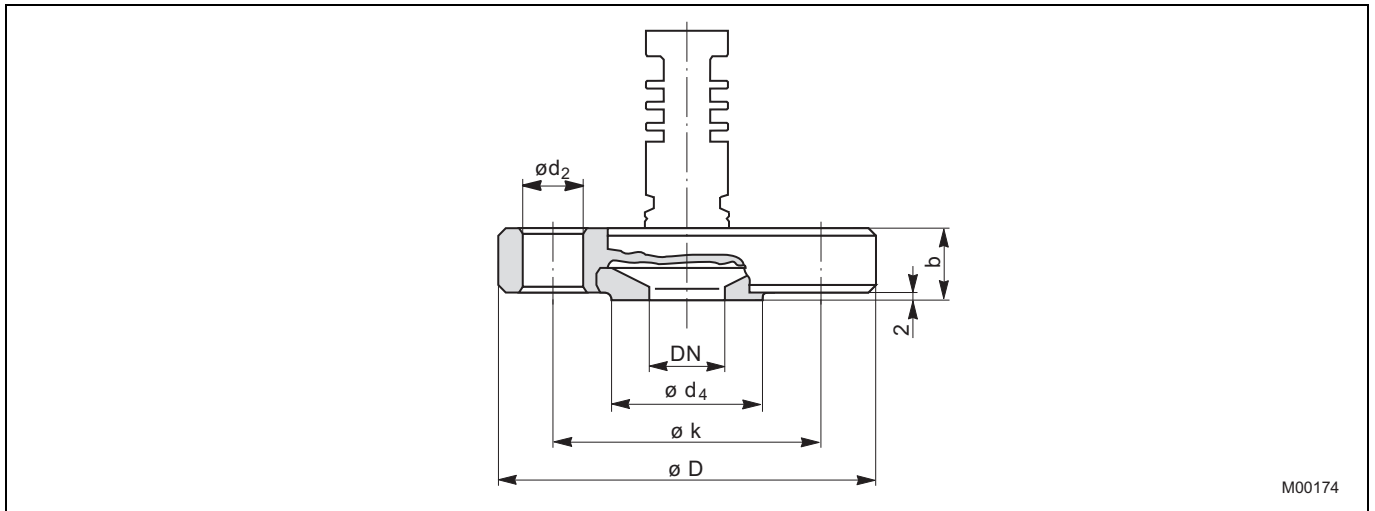


Abb. 3

- 1 Flanschdruckfühler mit Flachmembran (Modell 265GC/265AC)
- 2 Flanschdruckfühler mit vorgezogener Membran (Tubus) (Modell 265GC/265AC)
- 3 Flanschdruckfühler mit Dichtfläche Form V13 (Modell 265GC/265AC)

Dichtfläche B2 - EN 1092-1 (Form E - DIN 2526), D - EN 1092-1 (DIN 2512-N), Form RF (ASME B 16.5)										
Größe/ Max. Arbeitsdruck	Abmessungen in mm (inch)									
	D Ø	K Ø	Tubus d1 Ø	Ohne Tubus	Mit Tubus	d3 Ø	t	b	Erforderliche Schrauben	
				d2 Ø					Anzahl	Gewinde
DN 50 PN 16/40	165 (6.5)	125 (4.92)	48,3 (1.9)	57 (2.24)	47 (1.85)	102 (4.02)	2 (0.08)	20 (0.79)	4	M16
DN 50 PN 63	180 (7.09)	135 (5.31)	48,3 (1.9)	57 (2.24)	47 (1.85)	102 (4.02)	2 (0.08)	26 (1.02)	4	M20
DN 50 PN 100	195 (7.68)	145 (5.71)	48,3 (1.9)	57 (2.24)	47 (1.85)	102 (4.02)	2 (0.08)	28 (1.10)	4	M20
DN 80 PN 16/40	200 (7.88)	160 (6.3)	73 (2.87)	75 (2.95)	71 (2.80)	138 (5.43)	2 (0.08)	24 (0.94)	8	M16
DN 80 PN 63	215 (8.47)	170 (6.7)	73 (2.87)	75 (2.95)	71 (2.80)	138 (5.43)	2 (0.08)	28 (1.10)	8	M20
DN 80 PN 100	230 (9.06)	180 (7.09)	73 (2.87)	75 (2.95)	71 (2.80)	138 (5.43)	2 (0.08)	32 (1.26)	8	M24
2in ASME CL 150	152,4 (6)	120,6 (4.75)	48,3 (1.9)	57 (2.24)	47 (1.85)	92 (3.62)	2 (0.08)	17,4 (0.69)	4	M18
2in ASME CL 300	165,1 (6.5)	127,0 (5)	48,3 (1.9)	57 (2.24)	47 (1.85)	92 (3.62)	2 (0.08)	20,6 (0.81)	8	M18
2in ASME CL 600	165,1 (6.5)	127,0 (5)	48,3 (1.9)	57 (2.24)	47 (1.85)	92 (3.62)	6,4 (0.25)	31,75 (1.25)	8	M18
3in ASME CL 150	190,5 (7.5)	152,4 (6)	73 (2.87)	75 (2.95)	71 (2.80)	127 (5)	2 (0.08)	22,2 (0.87)	4	M18
3in ASME CL 300	209,5 (8.25)	168,3 (6.63)	73 (2.87)	75 (2.95)	71 (2.80)	127 (5)	2 (0.08)	27,0 (1.06)	8	M20
3in ASME CL 600	209,5 (8.25)	168,3 (6.63)	73 (2.87)	75 (2.95)	71 (2.80)	127 (5)	6,4 (0.25)	38,05 (1.5)	8	M20

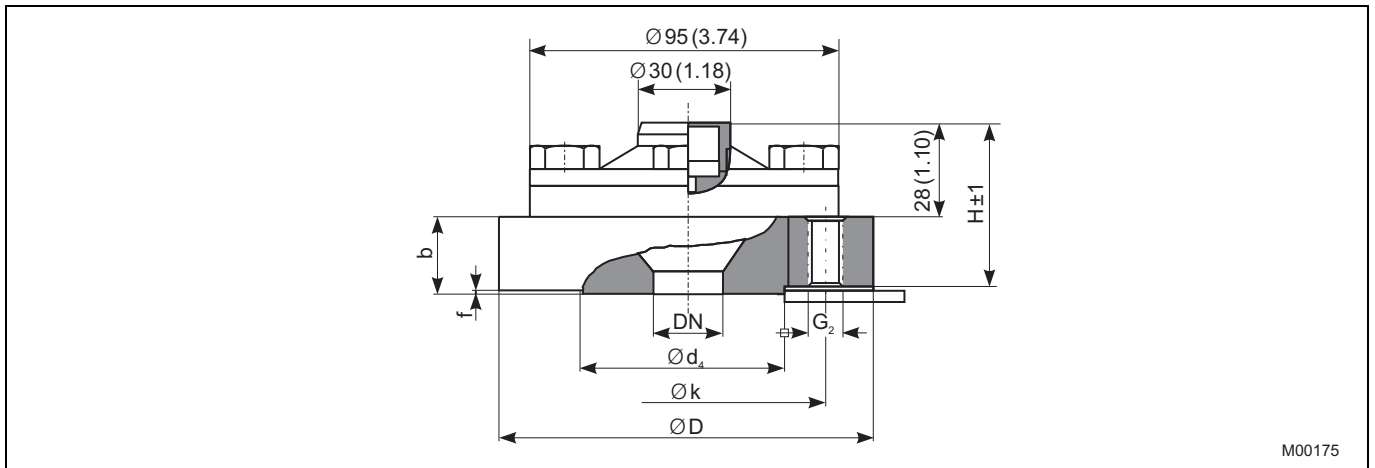
11.4 Flanschdruckfühler DN 25/DN 1 in, mit innenliegender Membran (Modell 265GM/265AM)



M00174

Abb. 4: PN 10/40 oder ASME CL 150/300

Anschluss gemäß DIN 2501										
DN	PN	Abmessungen in mm (inch)								Gewicht in kg (lb)
		D	k	d_4	b	f	H	d_2	G_2	
25	10/40	115 (4.53)	85 (3.35)	68 (2.68)	22 (0.87)	2 (0.08)	-	14 (0.55)	-	1,5 (3.07)
25	63/100	140 (5.51)	100 (3.94)	68 (2.68)	24 (0.95)	2 (0.08)	52 (2.05)	-	4 x M16	3,2 (6.55)
	160	140 (5.51)	100 (3.94)	68 (2.68)	24 (0.95)	2 (0.08)	52 (2.05)	-	4 x M16	3,6 (7.37)
	250	150 (5.91)	105 (4.13)	68 (2.68)	28 (1.10)	2 (0.08)	56 (2.20)	-	4 x M16	4,0 (8.18)

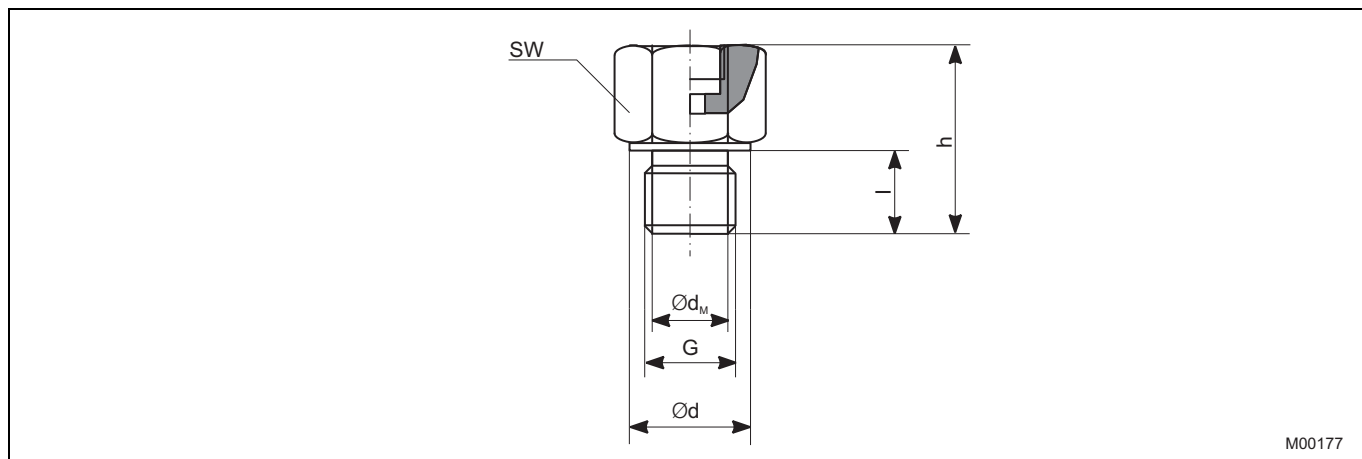


M00175

Abb. 5: PN 63/100 oder ASME CL 600/1500

Anschluss gemäß ASME B 16,5										
DN	Class	Abmessungen in mm (inch)								Gewicht in kg (lb)
		D	k	d ₂	d ₄	b	f	H	G ₂ UNC	
1 in	150	110 (4.33)	79,5 (3.13)	16 (0.63)	51 (2.01)	22 (0.87)	2 (0.08)	-	-	1,4 (2.86)
1 in	300	125 (4.92)	89 (3.50)	20 (0.79)	51 (2.01)	22 (0.87)	2 (0.08)	-	-	1,7 (3.48)
	600	125 (4.92)	89 (3.50)	-	51 (2.01)	25 (0.98)	7 (0.28)	53 (2.09)	4 x 5/8"	3,6 (7.37)
	1500	150 (5.91)	101,5 (4.00)	-	51 (2.01)	36 (1.42)	7 (0.28)	64 (2.52)	4 x 7/8"	4,0 (8.18)

11.5 Kleindruckfühler (Modell 265GN/265AN)

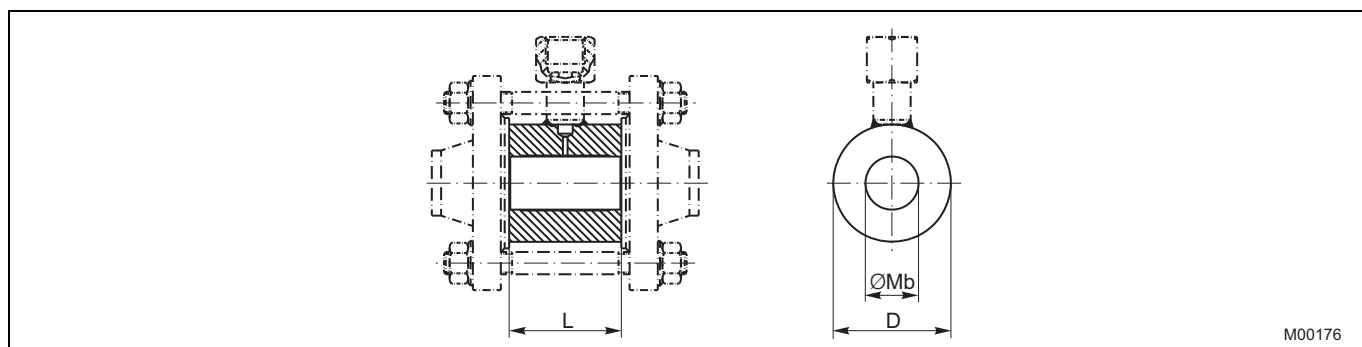


M00177

Abb. 6

DN (G)	PN	Abmessungen in mm (inch)					Gewicht in kg (lb)
		d _M	SW	d	l	h	
G 1A	600	25 (0.98)	41 (1.61)	39 (1.54)	28 (1.10)	64 (2.52)	0,3 (0.61)
G 1 ½A	600	40 (1.58)	55 (2.17)	60 (2.36)	30 (1.18)	50 (1.97)	0,5 (1.02)

11.6 Rohrdruckfühler (ohne Flansche) (Modell 265GJ/265AJ)



M00176

Abb. 7

Anschluss gemäß DIN 2501/ASME B 16,5		Abmessungen in mm (inch)			Gewicht in kg (lb)
DN mm / inch	PN bar / psi	D	L	Mb	
25 / 1 in	6 ... 400 / 150 ... 2500	63 (2.48)	60 (2.36)	28,5 (1.12)	1,4 (2.86)
40 / 1 ½ in	6 ... 400 / 150 ... 2500	85 (3.35) / 78 (3.07)	60 (2.36)	43 (1.69)	2,2 (4.50)
50 / 2 in	6 ... 400 / 150 ... 2500	95 (3.74)	60 (2.36)	54,5 (2.15)	2,5 (5.12)
80 / 3 in	6 ... 400 / 150 ... 2500	130 (5.12)	60 (2.36)	82,5 (3.25)	4,0 (8.18)

11.7 Druckfühler mit Schnellverschluss (Modell 265GG/265AG)

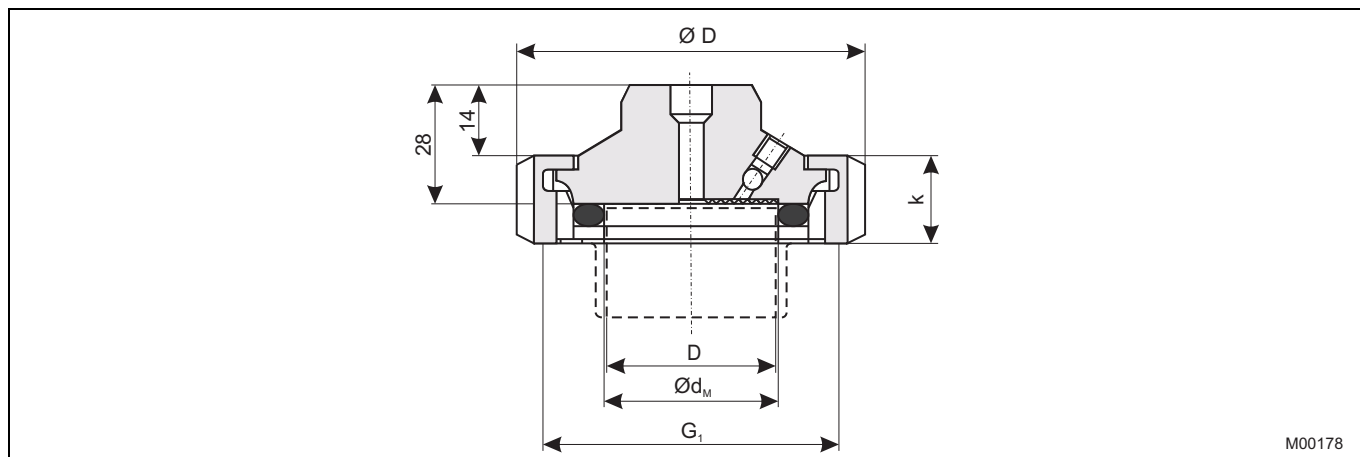


Abb. 8: Mit Nutüberwurfmutter DN 50, PN_{max} 25

Anschluss gemäß DIN 11851							
Abmessungen in mm (inch)						Ausführung	Gewicht in kg (lb)
Für Rohraußen-Ø x Wandstärke	d _M	D	d	k	G ₁		
53 x 1,5 (2.09 x 0.059)	52 (2.05)	92 (3.62)	50 (1.97)	22 (0.87)	Rd 78 x 1/6	Form D-F	0,8 (1.64)

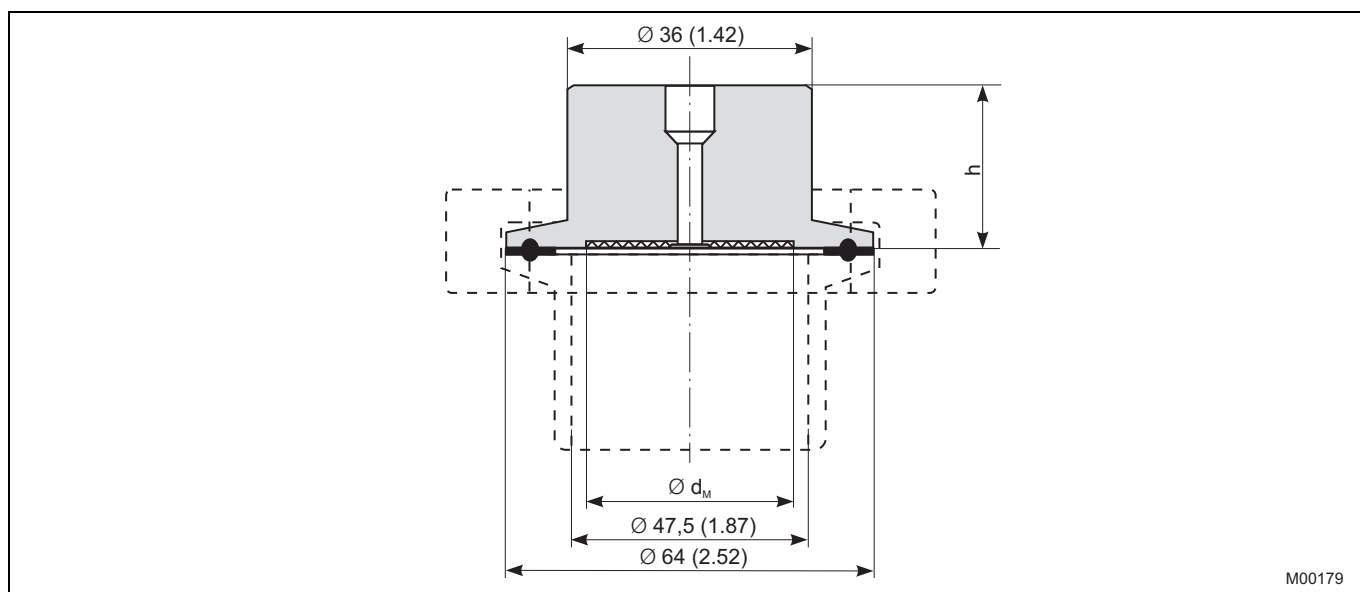


Abb. 9: Mit Clampanschluss DN 2 in, PN_{max} 40

Abmessungen in mm (inch)			Gewicht in kg (lb)
Für Rohraußen-Ø x Wandstärke	d _M	h	
50,8 x 1,65 (2 x 0.065)	40 (1.58)	20 (0.79)	0,8 (1.64)

12 Elektrische Anschlüsse

12.1 Standard-Klemmleiste

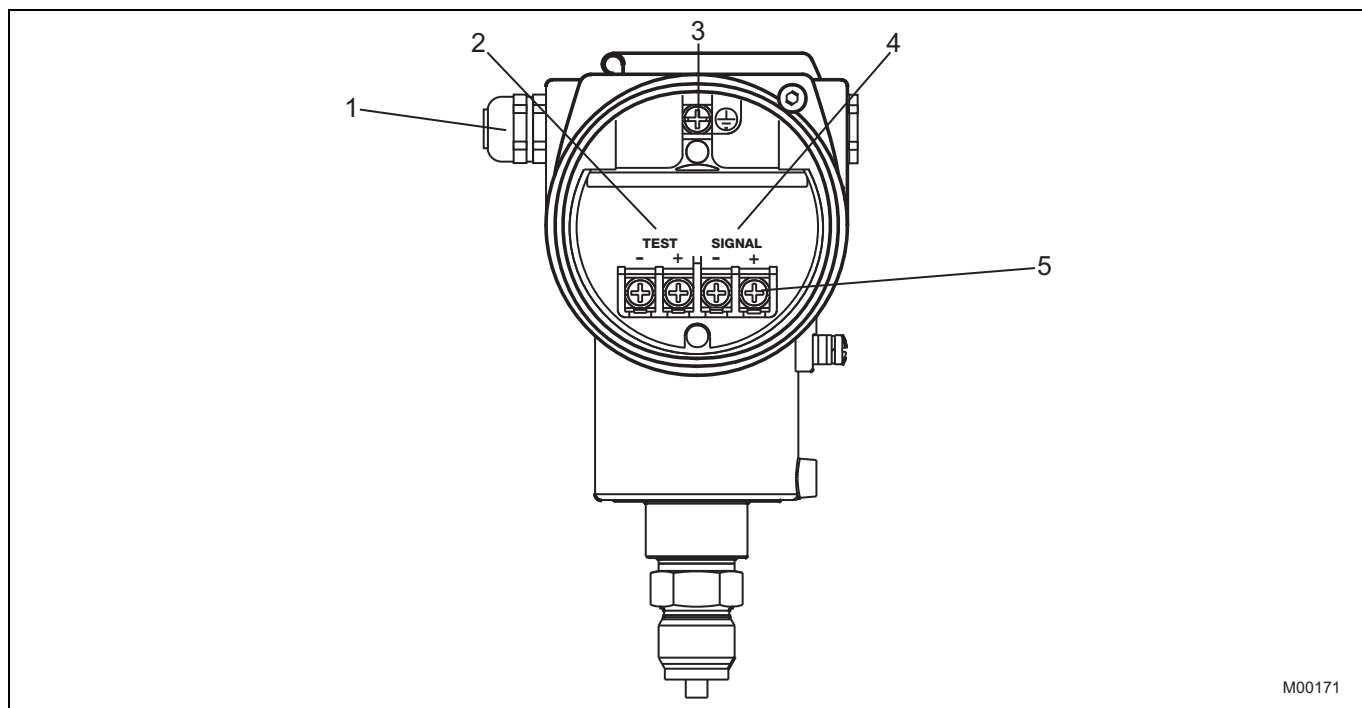


Abb. 10

- | | |
|---|--|
| 1 Leitungseinführung | 4 Ausgangssignal/Spannungsversorgung |
| 2 Prüfbuchsen für 4 ... 20 mA (nicht bei Feldbus-Messumformern) | 5 Schraubklemmen für Leitungen mit 0,5 ... 2,5 mm ² Querschnitt |
| 3 Erdungs-/Potenzialausgleichsklemme | |

12.2 Feldbus-Steckverbinder



Abb. 11

Pin-Belegung		
Pin-Nummer	FOUNDATION Fieldbus	PROFIBUS PA
1	FF-	PA+
2	FF+	Erde
3	Schirm	PA-
4	Erde	Schirm

Lieferumfang ohne Gegenstecker (Buchse)

12.3 Harting Han 8D (8U)-Steckverbinder

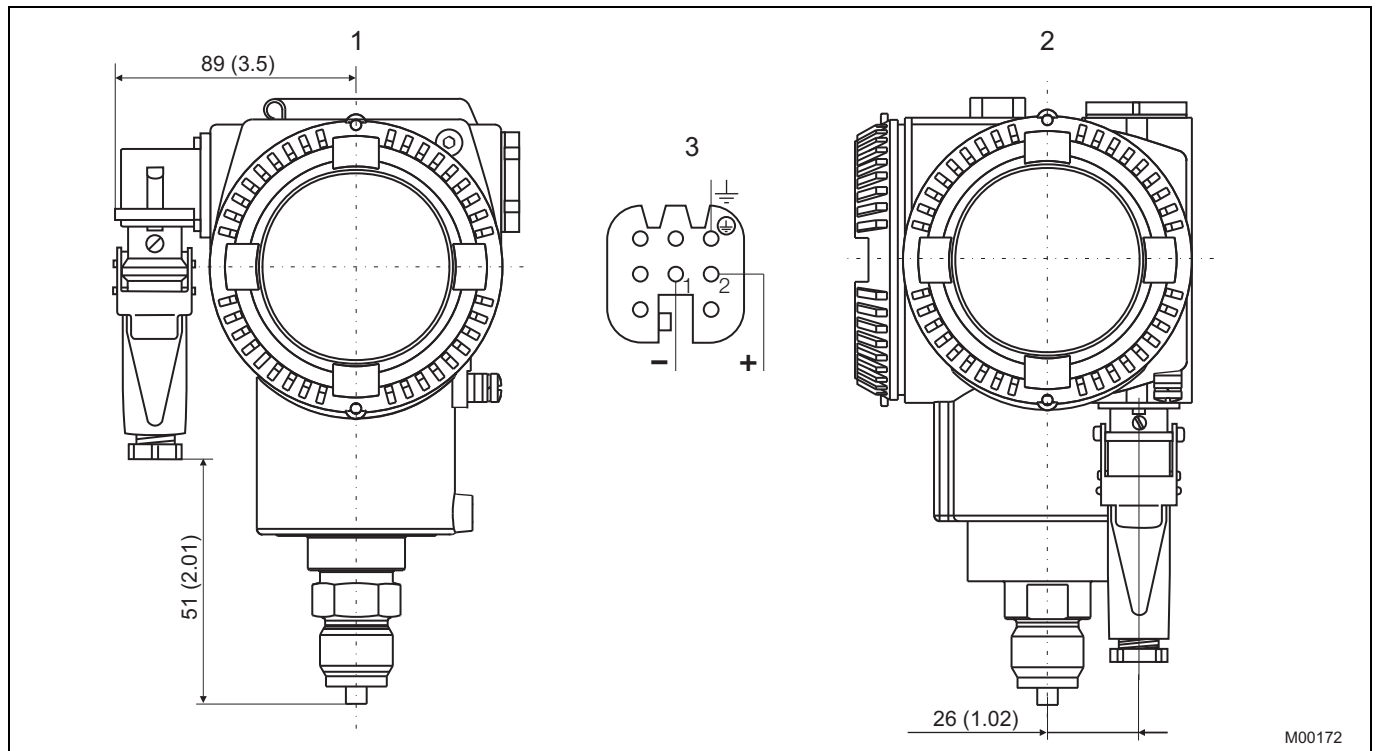


Abb. 12: Abmessungen in mm (inch)

- 1 Barrel-Gehäuse
- 2 DIN-Gehäuse

- 3 Harting Han 8D (8U)-Stiftzuordnung (Buchsenansicht)

13 Bestellinformationen

13.1 Bestellinformationen Modell 265GC/265AC

Modell 265GC/265AC mit direkt angebautem Flanschdruckfühler DN 50 / DN 80 / 2 in / 3 in

Überdruckmessumformer			Variantenstelle		1	2	3	4	5	6	7	8	9	10	11	12	13	14	15	Code				
265GC Grundgenauigkeit: 0,04 %			Bestellnummer		265GC-																			
Sensor - Messbereichsgrenzen																								
6 kPa	60 mbar	24 in H ₂ O																						
40 kPa	400 mbar	160 in H ₂ O																						
250 kPa	2500 mbar	1000 in H ₂ O																						
1000 kPa	10 bar	145 psi																						
3000 kPa	30 bar	435 psi																						
10000 kPa	100 bar	1450 psi																						
Absolutdruckmessumformer			Variantenstelle		1	2	3	4	5	6	7	8	9	10	11	12	13	14	15					
265AC Grundgenauigkeit: 0,04 %			Bestellnummer		265AC-																			
Sensor - Messbereichsgrenzen																								
40 kPa	400 mbar	300 mmHg																						
250 kPa	2500 mbar	1875 mmHg																						
1000 kPa	10 bar	145 psi																						
3000 kPa	30 bar	435 psi																						
10000 kPa	100 bar	1450 psi																						
Membranmaterial / Füllflüssigkeit (Messwerk, nicht medienberührt)																								
Druckfühler angebaut	Silikonöl	1)																						
Druckfühler angebaut	Fluorkohlenstoff	1)																						
Druckfühler angebaut	Weißöl	1)																						
Druckfühler angebaut	ohne	2)																						
Nennweite / Nenndruck																								
2 in.	ASME CL 150																							
2 in.	ASME CL 300																							
2 in.	ASME CL 600																							
3 in.	ASME CL 150																							
3 in.	ASME CL 300																							
3 in.	ASME CL 600																							
DN 50	DIN PN 16/40																							
DN 50	DIN PN 63																							
DN 50	DIN PN 100																							
DN 80	DIN PN 40																							
DN 80	DIN PN 63																							
DN 80	DIN PN 100																							
Befestigungsflansch/Dichtfläche (Druckfühler)																								
n. rost. Stahl AISI 316 / 1.4401	Form RF - glatte Dichtfläche	NACE 3)																						
n. rost. Stahl AISI 316 / 1.4401	EN 1092 - B2 (DIN 2526 - Form E)	NACE 4)																						
n. rost. Stahl AISI 316 / 1.4401	EN 1092 - E (DIN 2513 - V13)	NACE 4)																						
n. rost. Stahl AISI 316 / 1.4401	EN 1092 - D (DIN 2512 - N)	NACE 4)																						
Tubuslänge und -material - DN 50 / 2 in.																								
Ohne Tubus																								
50 mm	nicht rostender Stahl AISI 316L / 1.4404																							
50 mm	Hastelloy C276™																							
100 mm	nicht rostender Stahl AISI 316L / 1.4404																							
100 mm	Hastelloy C276™																							
150 mm	nicht rostender Stahl AISI 316L / 1.4404																							
150 mm	Hastelloy C276™																							
Tubuslänge und -material DN 80 / 3 in.																								
Ohne Tubus																								
50 mm	nicht rostender Stahl AISI 316L / 1.4404																							
50 mm	Hastelloy C276™																							
100 mm	nicht rostender Stahl AISI 316L / 1.4404																							
100 mm	Hastelloy C276™																							
150 mm	nicht rostender Stahl AISI 31 L / 1.4404																							
150 mm	Hastelloy C276™																							

1) Nicht verfügbar mit Sensor - Messbereichsgrenzen Code C, F

2) Nicht verfügbar mit Sensor - Messbereichsgrenzen Code L, D, U, R

3) Nicht verfügbar mit Nennweite / Nenndruck Code M, P, R, L, Q, S

4) Nicht verfügbar mit Nennweite / Nenndruck Code A, D, G, B, E, H

Fortsetzung nächste Seite

13.3 Zusätzliche Bestellinformationen Modell 265GC/265AC

Modell 265GC/265AC mit direkt angebautem Flanschdruckfühler DN 50 / DN 80 / 2 in / 3 in

265GC , 265AC	Code			
Explosionsschutz				
ATEX Gruppe II Kategorie 1/2 GD - Eigensicherheit EEx ia	E1			
ATEX Gruppe II Kategorie 1/2 G - Druckfeste Kapselung EEx d	1) E2			
ATEX Gruppe II Kategorie 3 GD - Schutzart N, EEx nL, energiebegrenzt	E3			
ATEX II 1/2 GD EEx ia + ATEX II 1/2 GD EEx d + ATEX EEx nL	1) EW			
Factory Mutual (FM) - Intrinsically Safe	EA			
Factory Mutual (FM) - Explosion Proof	1) EB			
(nur mit elektr. Anschl. 1/2-14 NPT und nicht rostendem Typenschild)				
Canadian Standard Association - Intrinsically Safe	ED			
Canadian Standard Association - Explosion Proof	1) EE			
Canadian Standard Association - Explosion Proof (Kanada & USA)	EM			
NEPSI Ex ia II C T4/T6	EY			
NEPSI Ex d II C T6	1) EZ			
SAA Ex d IIC T6 und Ex td A21 IP66 T85°C	1) X1			
SAA Ex ia IIC T4/T6 und Ex n IIC T4/T6 (nur für Geräte mit HART / 4...20 mA, ohne SIL2)	X2			
Integrierte Digitalanzeige (LCD)				
Mit integriertem LCD-Display	L1			
Mit integriertem LCD-Display (hintergrundbeleuchtet)	L2			
Überspannungsschutz				
Blitzschutz (surge protector)	14) S1			
Betriebsanleitung				
Deutsch	M1			
Italienisch	M2			
Spanisch	M3			
Französisch	M4			
Schwedisch	M7			
Portugiesisch	MA			
Russisch	MB			
Beschriftungs-/Etikettsprache				
Deutsch, aus nicht rostendem Stahl (nicht bei DIN-Elektronikgehäuse Code J, K, W)	T1			
Deutsch und Englisch, aus Kunststoff (nicht für Factory Mutual - Explosion Proof)	TA			
Zusätzliches Kennzeichnungsschild				
aus nicht rostendem Stahl, Laser beschriftet	I1			
Zertifikate				
Abnahmeprüfzeugnis EN 10204-3.1 der Kennlinienabweichung	C1			
Abnahmeprüfzeugnis EN 10204-3.1 der Reinigungsstufe	C3			
Abnahmeprüfzeugnis EN 10204-3.1 der Heliumdichtheit der Messkammer	C4			
Abnahmeprüfzeugnis EN 10204-3.1 der Druckprüfung	C5			
Werksbescheinigung 2.1 der Geräteausführung EN 10204	C6			
SIL2 - Konformitätserklärung	CL			
Materialbescheinigungen				
Werksbescheinigung 2.1 der Werkstoffe der messstoffberührten Teile EN 10204	H1			
Abnahmeprüfzeugnis 3.1 der drucktragenden und messstoffberührten Teile EN 10204 mit Analysenzeugnissen als Werkstoffnachweis EN 10204 (Kleinteile mit Werksbescheinigung nach EN 10204)	H3			
Werkszeugnis 2.2 der drucktragenden und messstoffberührenden Teile EN 10204	H4			
Steckverbinder				
Feldbus 7/8 in. (ohne Gegenstecker, empfohlen für FOUNDATION Fieldbus)	13) 15) U1			
Feldbus M12 x 1 (ohne Gegenstecker, empfohlen für PROFIBUS PA)	13) 15) U2			
Harting Han 8D (8U) - gerade Einführung	12) 15) U3			
Harting Han 8D (8U) - winklige Einführung	12) 16) U4			

14) Nicht verfügbar mit ATEX-EEx nL (Code E3),
 nicht verfügbar mit PROFIBUS PA/FOUNDATION Fieldbus (Code 2, 3) mit Eigensicherheit EEx ia (Code E1, EY),
 nicht verfügbar mit Intrinsically Safe FM (Code EA) und SAA (Code X2)

15) Nicht verfügbar mit Elektronikgehäuse - Code T, S, A, B, J, E

16) Nicht verfügbar mit Elektronikgehäuse - Code T, S, A, B, J, K

™ Hastelloy ist ein Warenzeichen der Cabot Corporation

13.5 Zusätzliche Bestellinformationen Modell 265GM/265AM

Modell 265GM/265AM mit direkt angebautem Flanschdruckfühler DN 25 / 1 in mit innenliegender Membran

265GM , 265AM	Code			
Explosionsschutz				
ATEX Gruppe II Kategorie 1/2 GD - Eigensicherheit EEx ia	E1			
ATEX Gruppe II Kategorie 1/2 G - Druckfeste Kapselung EEx d	1) E2			
ATEX Gruppe II Kategorie 3 GD - Schutzart N, EEx nL, energiebegrenzt	E3			
ATEX II 1/2 GD EEx ia + ATEX II 1/2 GD EEx d + ATEX EEx nL	1) EW			
Factory Mutual (FM) - Intrinsically Safe	EA			
Factory Mutual (FM) - Explosion Proof	1) EB			
(nur mit elektr. Anschl. 1/2-14 NPT und nicht rostendem Typenschild)				
Canadian Standard Association - Intrinsically Safe	ED			
Canadian Standard Association - Explosion Proof	1) EE			
Canadian Standard Association - Explosion Proof (Kanada & USA)	EM			
NEPSI Ex ia II C T4/T6	EY			
NEPSI Ex d II C T6	1) EZ			
SAA Ex d IIC T6 und Ex td A21 IP66 T85 °C	1) X1			
SAA Ex ia IIC T4/T6 und Ex n IIC T4/T6 (nur für Geräte mit HART / 4...20 mA, ohne SIL2)	X2			
Integrierte Digitalanzeige (LCD)				
Mit integriertem LCD-Display	L1			
Mit integriertem LCD-Display (hintergrundbeleuchtet)	L2			
Überspannungsschutz				
Blitzschutz (surge protector)	9) S1			
Betriebsanleitung				
Deutsch	M1			
Italienisch	M2			
Spanisch	M3			
Französisch	M4			
Schwedisch	M7			
Portugiesisch	MA			
Russisch	MB			
Beschriftungs-/Etikettsprache				
Deutsch, aus nicht rostendem Stahl (nicht bei DIN-Elektronikgehäuse Code J, K, W)	T1			
Deutsch und Englisch, aus Kunststoff (nicht für Factory Mutual - Explosion Proof)	TA			
Zusätzliches Kennzeichnungsschild				
aus nicht rostendem Stahl, Laser beschriftet	I1			
Zertifikate				
Abnahmeprüfzeugnis EN 10204-3.1 der Kennlinienabweichung	C1			
Abnahmeprüfzeugnis EN 10204-3.1 der Reinigungsstufe	C3			
Abnahmeprüfzeugnis EN 10204-3.1 der Heliumdichtheit der Messkammer	C4			
Abnahmeprüfzeugnis EN 10204-3.1 der Druckprüfung	C5			
Werksbescheinigung 2.1 der Geräteausführung EN 10204	C6			
SIL2 - Konformitätserklärung	CL			

13.6 Zusätzliche Bestellinformationen Modell 265GM/265AM

Modell 265GM/265AM mit direkt angebautem Flanschdruckfühler DN 25 / 1 in mit innenliegender Membran

265GM , 265AM	Code			
Materialbescheinigungen				
Werksbescheinigung 2.1 der Werkstoffe der messstoffberührten Teile EN 10204	H1			
Abnahmeprüfzeugnis 3.1 der drucktragenden und messstoffberührten Teile EN 10204 mit Analysenzeugnissen als Werkstoffnachweis EN 10204 (Kleinteile mit Werksbescheinigung nach EN 10204)	H3			
Werkszeugnis 2.2 der drucktragenden und messstoffberührenden Teile EN 10204	H4			
Steckverbinder				
Feldbus 7/8 in. (ohne Gegenstecker, empfohlen für FOUNDATION Fieldbus)	8) 10)	U1		
Feldbus M12 x 1 (ohne Gegenstecker, empfohlen für PROFIBUS PA)	8) 10)	U2		
Harting Han 8D (8U) - gerade Einführung	7) 10)	U3		
Harting Han 8D (8U) - winklige Einführung	7) 11)	U4		

- 1) Nicht verfügbar mit Sensor - Messbereichsgrenzen Code F
- 2) Nicht verfügbar mit Sensor - Messbereichsgrenzen Code L, U, R, V
- 3) Nicht verfügbar mit Nennweite / Nenndruck Code H, L, T, V
- 4) Nicht verfügbar mit Nennweite / Nenndruck Code A, C, E, K
- 5) Nicht verfügbar mit Nennweite / Nenndruck Code A, C, E, K, L, T, V
- 6) Steckverbinder bitte mit zusätzlichen Code auswählen
- 7) Nicht verfügbar mit Elektronikgehäuse - Code G, W
- 8) Nicht verfügbar mit Elektronikgehäuse - Code E, K
- 9) Nicht verfügbar mit ATEX-EEx nL (Code E3), nicht verfügbar mit PROFIBUS PA / FOUNDATION Fieldbus (Code 2, 3) mit Eigensicherheit EEx ia (Code E1, EY), nicht verfügbar mit Intrinsically Safe FM (Code EA) u. SAA (Code X2)
- 10) Nicht verfügbar mit Elektronikgehäuse - Code T, S, A, B, J, E
- 11) Nicht verfügbar mit Elektronikgehäuse - Code T, S, A, B, J, K
- 12) Nicht verfügbar mit EEx nL, EEx d, FM- / CSA- / NEPSI-Explosion Proof

13.7 Bestellinformationen Modell 265GG/265AG

Modell 265GG/265AG mit direkt angebautelem Druckfühler mit Schnellverschluss

Überdruckmessumformer			Variantenstelle		1	2	3	4	5	6	7	8	9	10	11	12	13	14	Code			
265GG Grundgenauigkeit: 0,04 %			Bestellnummer		265GG-																	
Sensor - Messbereichsgrenzen																						
250 kPa	2500 mbar	1000 in H ₂ O																				
1000 kPa	10 bar	145 psi	L																			
3000 kPa	30 bar	435 psi	D																			
10000 kPa	100 bar	1450 psi	U																			
			R																			
Absolutdruckmessumformer																						
265AG Grundgenauigkeit: 0,04 %			Bestellnummer		265AG-																	
Sensor - Messbereichsgrenzen																						
250 kPa	2500 mbar	1875 mmHg																				
1000 kPa	10 bar	145 psi	L																			
3000 kPa	30 bar	435 psi	D																			
10000 kPa	100 bar	1450 psi	U																			
Membranmaterial / Füllflüssigkeit (Messwerk, nicht medienberührt)																						
Druckfühler angebaut	Silikonöl																					
Druckfühler angebaut	Fluorkohlenstoff																					
Druckfühler angebaut	Weißöl																					
Montageanschluss																						
Nütüberwurfmutter DIN 11851, DN 50, PN 25																						
Clamp-Anschluss 2 in., PN 40																						
Membranmaterial (Druckfühler) - Nutüberwurfmutter																						
nicht rostender Stahl AISI 316L / 1.4435																						
Hastelloy C276™																						
Membranmaterial (Druckfühler) - Clamp-Anschluss																						
nicht rostender Stahl AISI 316L / 1.4435																						
Hastelloy C276™																						
Füllflüssigkeit (Druckfühler)																						
Silikonöl																						
Fluorkohlenstoff																						
Weißöl (FDA-zugelassen)																						
Silikonöl für Vakuumanwendungen																						
Dichtung (O-Ring)																						
ohne																						
Buna (max. 120°C)																						
PTFE																						
Elektronikgehäuse																						
Gehäusematerial			Elektrischer Anschluss																			
Aluminiumleg. (Barrel-Typ)			1/2-14 NPT																			
Aluminiumleg. (Barrel-Typ)			M20 x 1,5																			
Aluminiumleg. (Barrel-Typ)			Harting Han-Steckverb.																			
Aluminiumleg. (Barrel-Typ)			Feldbus-Steckverbinder																			
rostfreier Stahl (Barrel-Typ)			1/2-14 NPT																			
rostfreier Stahl (Barrel-Typ)			M20 x 1,5																			
Aluminiumleg. (DIN-Typ)			M20 x 1,5																			
Aluminiumleg. (DIN-Typ)			Harting Han-Steckverb.																			
Aluminiumleg. (DIN-Typ)			Feldbus-Steckverbinder																			
Ausgang/Zusätzliche Optionen																						
HART-Digitalkommunikation und 4...20 mA			keine zusätzlichen Optionen																			
HART-Digitalkommunikation und 4...20 mA			Optionen erwünscht																			
			(Bestellung durch zusätzlichen Bestellcode)																			
PROFIBUS PA			keine zusätzlichen Optionen																			
PROFIBUS PA			Optionen erwünscht																			
			(Bestellung durch zusätzlichen Bestellcode)																			
FOUNDATION-Fieldbus			keine zusätzlichen Optionen																			
FOUNDATION-Fieldbus			Optionen erwünscht																			
			(Bestellung durch zusätzlichen Bestellcode)																			

NV - nicht verfügbar mit

13.8 Zusätzliche Bestellinformationen Modell 265GG/265AG

Modell 265GG/265AG mit direkt angebautem Druckfühler mit Schnellverschluss

265GG , 265AG	Code			
Explosionsschutz				
ATEX Gruppe II Kategorie 1/2 GD - Eigensicherheit EEx ia	E1			
ATEX Gruppe II Kategorie 1/2 G - Druckfeste Kapselung EEx d	E2			
ATEX Gruppe II Kategorie 3 GD - Schutzart N, EEx nL, energiebegrenzt	E3			
ATEX II 1/2 GD EEx ia + ATEX II 1/2 GD EEx d + ATEX EEx nL	EW			
Factory Mutual (FM) - Intrinsically Safe	EA			
Factory Mutual (FM) - Explosion Proof	EB			
(nur mit elektr. Anschl. 1/2-14 NPT und nicht rostendem Typenschild)				
Canadian Standard Association - Intrinsically Safe	ED			
Canadian Standard Association - Explosion Proof	EE			
Canadian Standard Association - Explosion Proof (Kanada & USA)	EM			
NEPSI Ex ia II C T4/T6	EY			
NEPSI Ex d II C T6	EZ			
SAA Ex d IIC T6 und Ex td A21 IP66 T85 °C	X1			
SAA Ex ia IIC T4/T6 und Ex n IIC T4/T6 (nur für Geräte mit HART / 4...20 mA, ohne SIL2)	X2			
Integrierte Digitalanzeige (LCD)				
Mit integriertem LCD-Display	L1			
Mit integriertem LCD-Display (hintergrundbeleuchtet)	L2			
Überspannungsschutz				
Blitzschutz (surge protector) 8)	S1			
Betriebsanleitung				
Deutsch	M1			
Italienisch	M2			
Spanisch	M3			
Französisch	M4			
Schwedisch	M7			
Portugiesisch	MA			
Russisch	MB			
Beschriftungs-/Etikettsprache				
Deutsch, aus nicht rostendem Stahl (nicht bei DIN-Elektronikgehäuse Code J, K, W)	T1			
Deutsch und Englisch, aus Kunststoff (nicht für Factory Mutual - Explosion Proof)	TA			
Zusätzliches Kennzeichnungsschild				
aus nicht rostendem Stahl, Laser beschriftet	I1			
Zertifikate				
Abnahmeprüfzeugnis EN 10204-3.1 der Kennlinienabweichung	C1			
Abnahmeprüfzeugnis EN 10204-3.1 der Reinigungsstufe	C3			
Abnahmeprüfzeugnis EN 10204-3.1 der Heliumdichtheit der Messkammer	C4			
Abnahmeprüfzeugnis EN 10204-3.1 der Druckprüfung	C5			
Werksbescheinigung 2.1 der Geräteausführung EN 10204	C6			
SIL2 - Konformitätserklärung	CL			

13.9 Zusätzliche Bestellinformationen Modell 265GG/265AG

Modell 265GG/265AG mit direkt angebautem Druckfühler mit Schnellverschluss

265GG , 265AG	Code			
Materialbescheinigungen				
Werksbescheinigung 2.1 der Werkstoffe der messstoffberührten Teile EN 10204	H1			
Abnahmeprüfzeugnis 3.1 der drucktragenden und messstoffberührten Teile EN 10204 mit Analysenzeugnissen als Werkstoffnachweis EN 10204 (Kleinteile mit Werksbescheinigung nach EN 10204)	H3			
Werkszeugnis 2.2 der drucktragenden und messstoffberührenden Teile EN 10204	H4			
Steckverbinder				
Feldbus 7/8 in. (ohne Gegenstecker, empfohlen für FOUNDATION Fieldbus)	7) 9)	U1		
Feldbus M12 x 1 (ohne Gegenstecker, empfohlen für PROFIBUS PA)	7) 9)	U2		
Harting Han 8D (8U) - gerade Einführung	6) 9)	U3		
Harting Han 8D (8U) - winklige Einführung	6) 10)	U4		

- 1) Geeignet für Sauerstoffanwendung
 - 2) Geeignet für Lebensmittelanwendung
 - 3) nicht in Verbindung mit Montageanschluss Code A
 - 4) nicht in Verbindung mit Montageanschluss Code F
 - 5) Steckverbinder bitte mit zusätzlichen Code auswählen
 - 6) Nicht verfügbar mit Elektronikgehäuse - Code G, W
 - 7) Nicht verfügbar mit Elektronikgehäuse - Code E, K
 - 8) Nicht verfügbar mit ATEX-EEx nL (Code E3), nicht verfügbar mit PROFIBUS PA/FOUNDATION Fieldbus (Code 2, 3) mit Eigensicherheit EEx ia (Code E1, EY), nicht verfügbar mit Intrinsically Safe FM (Code EA) u. SAA (Code X2)
 - 9) Nicht verfügbar mit Elektronikgehäuse - Code T, S, A, B, J, E
 - 10) Nicht verfügbar mit Elektronikgehäuse - Code T, S, A, B, J, K
 - 11) Nicht verfügbar mit EEx nL, EEx d, FM- / CSA- / NEPSI-Explosion Proof
- ™ Hastelloy ist ein Warenzeichen der Cabot Corporation

13.10 Bestellinformationen Modell 265GJ/265AJ

Modell 265GJ/265AJ mit direkt angebautem Rohrdruckfühler

Überdruckmessumformer			Variantenstelle		1	2	3	4	5	6	7	8	9	10	11	12	13	Code
265GJ	Grundgenauigkeit: 0,04 %	Bestellnummer	265GJ-															
Sensor - Messbereichsgrenzen																		
250 kPa	2500 mbar	1000 in H ₂ O	L															
1000 kPa	10 bar	145 psi	D															
3000 kPa	30 bar	435 psi	U															
10000 kPa	100 bar	1450 psi	R															
60000 kPa	600 bar	8700 psi	V															
Absolutdruckmessumformer																		
265AJ	Grundgenauigkeit: 0,04 %	Bestellnummer	265AJ-															
Sensor - Messbereichsgrenzen																		
250 kPa	2500 mbar	1875 mmHg	L															
1000 kPa	10 bar	145 psi	D															
3000 kPa	30 bar	435 psi	U															
10000 kPa	100 bar	1450 psi	R															
Membranmaterial / Füllflüssigkeit (Messwerk, nicht medienberührt)																		
Druckfühler angebaut	Silikonöl		R															
Druckfühler angebaut	Fluorkohlenstoff		2															
Druckfühler angebaut	Weißöl		6															
Anschluss - Membranmaterial nichtrostender Stahl																		
DN 25 / ASME 1 in.			A															
DN 40 / ASME 1 1/2 in.			B															
DN 50 / ASME 2 in.			C															
DN 80 / ASME 3 in.			D															
Anschluss - Membranmaterial Hastelloy C																		
DN 25 / ASME 1 in.			A															
DN 40 / ASME 1 1/2 in.			B															
DN 50 / ASME 2 in.			C															
DN 80 / ASME 3 in.			D															
Membranmaterial (Druckfühler, medienberührt)																		
nicht rostender Stahl AISI 316L / 1.4435	NACE		R															
Hastelloy C276™	NACE		D															
Füllflüssigkeit (Druckfühler)																		
Silikonöl																		
Fluorkohlenstoff																		
Weißöl (FDA-zugelassen)																		
Silikonöl für Vakuumanwendungen																		
Elektronikgehäuse																		
Gehäusematerial																		
Aluminiumleg. (Barrel-Typ)	1/2-14 NPT																	
Aluminiumleg. (Barrel-Typ)	M20 x 1,5	(NV: FM, CSA)																
Aluminiumleg. (Barrel-Typ)	Harting Han-Steckverb.	(NV: EExnL, EExd, FM, CSA)																
Aluminiumleg. (Barrel-Typ)	Feldbus-Steckverbinder																	
rostfreier Stahl (Barrel-Typ)	1/2-14 NPT																	
rostfreier Stahl (Barrel-Typ)	M20 x 1,5	(NV: FM, CSA)																
Aluminiumleg. (DIN-Typ)	M20 x 1,5	(NV: FM, CSA)																
Aluminiumleg. (DIN-Typ)	Harting Han-Steckverb.	(NV: EExnL, EExd, FM, CSA)																
Aluminiumleg. (DIN-Typ)	Feldbus-Steckverbinder																	
Ausgang/Zusätzliche Optionen																		
HART-Digitalkommunikation und 4...20 mA	keine zusätzlichen Optionen																	
HART-Digitalkommunikation und 4...20 mA	Optionen erwünscht																	
	(Bestellung durch zusätzlichen Bestellcode)																	
PROFIBUS PA	keine zusätzlichen Optionen																	
PROFIBUS PA	Optionen erwünscht																	
	(Bestellung durch zusätzlichen Bestellcode)																	
FOUNDATION-Fieldbus	keine zusätzlichen Optionen																	
FOUNDATION-Fieldbus	Optionen erwünscht																	
	(Bestellung durch zusätzlichen Bestellcode)																	

NV - nicht verfügbar mit

13.11 Zusätzliche Bestellinformationen Modell 265GJ/265AJ

Modell 265GJ/265AJ mit direkt angebautem Rohrdruckfühler

265GJ , 265AJ	Code			
Explosionsschutz				
ATEX Gruppe II Kategorie 1/2 GD - Eigensicherheit EEx ia	E1			
ATEX Gruppe II Kategorie 1/2 G - Druckfeste Kapselung EEx d	E2			
ATEX Gruppe II Kategorie 3 GD - Schutzart N, EEx nL, energiebegrenzt	E3			
ATEX II 1/2 GD EEx ia + ATEX II 1/2 GD EEx d + ATEX EEx nL	EW			
Factory Mutual (FM) - Intrinsically Safe	EA			
Factory Mutual (FM) - Explosion Proof (nur mit elektr. Anschl. 1/2-14 NPT und rostfr. Typenschild)	EB			
Canadian Standard Association - Intrinsically Safe	ED			
Canadian Standard Association - Explosion Proof	EE			
Canadian Standard Association - Explosion Proof (Kanada & USA)	EM			
NEPSI Ex ia II C T4/T6	EY			
NEPSI Ex d II C T6	EZ			
SAA Ex d IIC T6 und Ex td A21 IP66 T85 °C	X1			
SAA Ex ia IIC T4/T6 und Ex n IIC T4/T6 (nur für Geräte mit HART / 4...20 mA, ohne SIL2)	X2			
Integrierte Digitalanzeige (LCD)				
Mit integriertem LCD-Display	L1			
Mit integriertem LCD-Display (hintergrundbeleuchtet)	L2			
Überspannungsschutz				
Blitzschutz (surge protector) 6)	S1			
Betriebsanleitung				
Deutsch	M1			
Italienisch	M2			
Spanisch	M3			
Französisch	M4			
Schwedisch	M7			
Portugiesisch	MA			
Russisch	MB			
Beschriftungs-/Etikettsprache				
Deutsch, aus nicht rostendem Stahl (nicht bei DIN-Elektronikgehäuse Code J, K, W)	T1			
Deutsch und Englisch, aus Kunststoff (nicht für Factory Mutual - Explosion Proof)	TA			
Zusätzliches Kennzeichnungsschild				
aus nicht rostendem Stahl, Laser beschriftet	I1			
Zertifikate				
Abnahmeprüfzeugnis EN 10204-3.1 der Kennlinienabweichung	C1			
Abnahmeprüfzeugnis EN 10204-3.1 der Reinigungsstufe	C3			
Abnahmeprüfzeugnis EN 10204-3.1 der Heliumdichtheit der Messkammer	C4			
Abnahmeprüfzeugnis EN 10204-3.1 der Druckprüfung	C5			
Werkbescheinigung 2.1 der Geräteausführung EN 10204	C6			
SIL2 - Konformitätserklärung	CL			

13.12 Zusätzliche Bestellinformationen Modell 265GJ/265AJ

Modell 265GJ/265AJ mit direkt angebautem Rohrdruckfühler

265GJ , 265AJ	Code			
Materialbescheinigungen				
Werksbescheinigung 2.1 der Werkstoffe der messstoffberührten Teile EN 10204	H1			
Abnahmeprüfzeugnis 3.1 der drucktragenden und messstoffberührten Teile EN 10204 mit Analysenzeugnissen als Werkstoffnachweis EN 10204 (Kleinteile mit Werksbescheinigung nach EN 10204)	H3			
Werkszeugnis 2.2 der drucktragenden und messstoffberührenden Teile EN 10204	H4			
Steckverbinder				
Feldbus 7/8 in. (ohne Gegenstecker, empfohlen für FOUNDATION Fieldbus)	5) 7)	U1		
Feldbus M12 x 1 (ohne Gegenstecker, empfohlen für PROFIBUS PA)	5) 7)	U2		
Harting Han 8D (8U) - gerade Einführung	4) 7)	U3		
Harting Han 8D (8U) - winklige Einführung	4) 8)	U4		

- 1) Geeignet für Sauerstoffanwendung
 - 2) Geeignet für Lebensmittelanwendung
 - 3) Steckverbinder bitte mit zusätzlichen Code auswählen
 - 4) Nicht verfügbar mit Elektronikgehäuse - Code G, W
 - 5) Nicht verfügbar mit Elektronikgehäuse - Code E, K
 - 6) Nicht verfügbar mit ATEX-EEx nL (Code E3),
nicht verfügbar mit PROFIBUS PA/FOUNDATION Fieldbus (Code 2, 3) mit Eigensicherheit EEx ia (Code E1, EY),
nicht verfügbar mit Intrinsically Safe FM (Code EA) u. SAA (Code X2)
 - 7) Nicht verfügbar mit Elektronikgehäuse - Code T, S, A, B, J, E
 - 8) Nicht verfügbar mit Elektronikgehäuse - Code T, S, A, B, J, K
 - 9) Nicht verfügbar mit EEx nL, EEx d, FM- / CSA- / NEPSI-Explosion Proof
- ™ Hastelloy ist ein Warenzeichen der Cabot Corporation

13.13 Bestellinformationen Modell 265GN/265AN

Modell 265GN/265AN mit direkt angebautem Kleindruckfühler

Überdruckmessumformer			Variantenstelle		1	6	7	8	9	10	11	12	13	Code
265GN	Grundgenauigkeit: 0,04 %	Bestellnummer	265GN-											
Sensor - Messbereichsgrenzen														
250 kPa	2500 mbar	1000 in H ₂ O												
1000 kPa	10 bar	145 psi	L											
3000 kPa	30 bar	435 psi	D											
10000 kPa	100 bar	1450 psi	U											
60000 kPa	600 bar	8700 psi	R											
			V											
Absolutdruckmessumformer														
			Variantenstelle		1	6	7	8	9	10	11	12	13	
265AN	Grundgenauigkeit: 0,04 %	Bestellnummer	265AN-											
Sensor - Messbereichsgrenzen														
1000 kPa	10 bar	145 psi												
3000 kPa	30 bar	435 psi	D											
10000 kPa	100 bar	1450 psi	U											
Membranmaterial / Füllflüssigkeit (Messwerk, nicht medienberührt)														
Druckfühler angebaut	Silikonöl						R							
Druckfühler angebaut	Fluorkohlenstoff						2							
Druckfühler angebaut	Weißöl						6							
Anschluss / Nenndruck - Membranmaterial nichtrostender Stahl														
G 1 A - PN 600									1					
G 1 1/2 A - PN 600									2					
Anschluss / Nenndruck - Membranmaterial Hastelloy C														
G 1 A - PN 600										1				
G 1 1/2 A - PN 600										2				
Membranmaterial (Druckfühler, medienberührt)														
nicht rostender Stahl AISI 316L / 1.4435			NACE								S			
Hastelloy C276™			NACE								H			
Füllflüssigkeit (Druckfühler)														
Silikonöl											S			
Fluorkohlenstoff								1)			N			
Weißöl (FDA-zugelassen)								2)			W			
Silikonöl für Vakuumanwendungen											L			
Elektronikgehäuse														
Gehäusematerial			Elektrischer Anschluss											
Aluminiumleg. (Barrel-Typ) 1/2-14 NPT														A
Aluminiumleg. (Barrel-Typ) M20 x 1,5 (NV: FM, CSA)														B
Aluminiumleg. (Barrel-Typ) Harting Han-Steckverb. (NV: EExnL, EExd, FM, CSA)									3)					E
Aluminiumleg. (Barrel-Typ) Feldbus-Steckverbinder									3) 9)					G
rostfreier Stahl (Barrel-Typ) 1/2-14 NPT														S
rostfreier Stahl (Barrel-Typ) M20 x 1,5 (NV: FM, CSA)														T
Aluminiumleg. (DIN-Typ) M20 x 1,5 (NV: FM, CSA)														J
Aluminiumleg. (DIN-Typ) Harting Han-Steckverb. (NV: EExnL, EExd, FM, CSA)									3)					K
Aluminiumleg. (DIN-Typ) Feldbus-Steckverbinder									3) 9)					W
Ausgang/Zusätzliche Optionen														
HART-Digitalkommunikation und 4...20 mA			keine zusätzlichen Optionen						4) 5)					H
HART-Digitalkommunikation und 4...20 mA			Optionen erwünscht (Bestellung durch zusätzlichen Bestellcode)						4)					1
PROFIBUS PA			keine zusätzlichen Optionen						4) 5)					P
PROFIBUS PA			Optionen erwünscht (Bestellung durch zusätzlichen Bestellcode)						5)					2
FOUNDATION-Fieldbus			keine zusätzlichen Optionen						4) 5)					F
FOUNDATION-Fieldbus			Optionen erwünscht (Bestellung durch zusätzlichen Bestellcode)						5)					3

NV - nicht verfügbar mit

13.14 Zusätzliche Bestellinformationen Modell 265GN/265AN

Modell 265GN/265AN mit direkt angebautem Kleindruckfühler

265GN , 265AN	Code			
Explosionsschutz				
ATEX Gruppe II Kategorie 1/2 GD - Eigensicherheit EEx ia	E1			
ATEX Gruppe II Kategorie 1/2 G - Druckfeste Kapselung EEx d	E2			
ATEX Gruppe II Kategorie 3 GD - Schutzart N, EEx nL, energiebegrenzt	E3			
ATEX II 1/2 GD EEx ia + ATEX II 1/2 GD EEx d + ATEX EEx nL	EW			
Factory Mutual (FM) - Intrinsically Safe	EA			
Factory Mutual (FM) - Explosion Proof (nur mit elektr. Anschl. 1/2-14 NPT und rostfr.Typenschild)	EB			
Canadian Standard Association - Intrinsically Safe	ED			
Canadian Standard Association - Explosion Proof	EE			
Canadian Standard Association - Explosion Proof (Kanada & USA)	EM			
NEPSI Ex ia II C T4/T6	EY			
NEPSI Ex d II C T6	EZ			
SAA Ex d IIC T6 und Ex td A21 IP66 T85 °C	X1			
SAA Ex ia IIC T4/T6 und Ex n IIC T4/T6 (nur für Geräte mit HART / 4...20 mA, ohne SIL2)	X2			
Integrierte Digitalanzeige (LCD)				
Mit integriertem LCD-Display	L1			
Mit integriertem LCD-Display (hintergrundbeleuchtet)	L2			
Überspannungsschutz				
Blitzschutz (surge protector) 6)	S1			
Betriebsanleitung				
Deutsch	M1			
Italienisch	M2			
Spanisch	M3			
Französisch	M4			
Schwedisch	M7			
Portugiesisch	MA			
Russisch	MB			
Beschriftungs-/Etikettsprache				
Deutsch, aus nicht rostendem Stahl (nicht bei DIN-Elektronikgehäuse Code J, K, W)	T1			
Deutsch und Englisch, aus Kunststoff (nicht für Factory Mutual - Explosion Proof)	TA			
Zusätzliches Kennzeichnungsschild				
aus nicht rostendem Stahl, Laser beschriftet	I1			
Zertifikate				
Abnahmeprüfzeugnis EN 10204-3.1 der Kennlinienabweichung	C1			
Abnahmeprüfzeugnis EN 10204-3.1 der Reinigungsstufe	C3			
Abnahmeprüfzeugnis EN 10204-3.1 der Heliumdichtheit der Messkammer	C4			
Abnahmeprüfzeugnis EN 10204-3.1 der Druckprüfung	C5			
Werksbescheinigung 2.1 der Geräteausführung EN 10204	C6			
SIL2 - Konformitätserklärung	CL			
Materialbescheinigungen				
Werksbescheinigung 2.1 der Werkstoffe der messstoffberührten Teile EN 10204	H1			
Abnahmeprüfzeugnis 3.1 der drucktragenden und messstoffberührten Teile EN 10204 mit Analysenzeugnissen als Werkstoffnachweis EN 10204 (Kleinteile mit Werksbescheinigung nach EN 10204)	H3			
Werkszeugnis 2.2 der drucktragenden und messstoffberührenden Teile EN 10204	H4			
Steckverbinder				
Feldbus 7/8 in. (ohne Gegenstecker, empfohlen für FOUNDATION Fieldbus) 5) 7)	U1			
Feldbus M12 x 1 (ohne Gegenstecker, empfohlen für PROFIBUS PA) 5) 7)	U2			
Harting Han 8D (8U) - gerade Einführung 4) 7)	U3			
Harting Han 8D (8U) - winklige Einführung 4) 8)	U4			

- 1) Geeignet für Sauerstoffanwendung
 - 2) Geeignet für Lebensmittelanwendung
 - 3) Steckverbinder bitte mit zusätzlichen Code auswählen
 - 4) Nicht verfügbar mit Elektronikgehäuse - Code G, W
 - 5) Nicht verfügbar mit Elektronikgehäuse - Code E, K
 - 6) Nicht verfügbar mit ATEX-EEx nL (Code E3),
nicht verfügbar mit PROFIBUS PA/FOUNDATION Fieldbus (Code 2, 3) mit Eigensicherheit EEx ia (Code E1, EY),
nicht verfügbar mit Intrinsically Safe FM (Code EA) u. SAA (Code X2)
 - 7) Nicht verfügbar mit Elektronikgehäuse - Code T, S, A, B, J, E
 - 8) Nicht verfügbar mit Elektronikgehäuse - Code T, S, A, B, J, K
 - 9) Nicht verfügbar mit EEx nL, EEx d, FM- / CSA- / NEPSI-Explosion Proof
- ™ Hastelloy ist ein Warenzeichen der Cabot Corporation

14 Standard-Lieferumfang (Änderung durch zusätzlichen Bestellcode möglich)

- für normalen Einsatz (keine Ex-Anwendung)
- Keine Anzeige/kein Display, kein Blitzschutz
- Englische Betriebsanleitung und englische Beschriftung
- Typenschildmaterial: Barrel-Elektronikgehäuse-Code A, B, E, G, S, T – rostfreier Stahl
 DIN-Elektronikgehäuse-Code J, K, W – Kunststoff
- Konfiguration mit den Einheiten kPa und °C
- Keine Prüf-, Inspektions- oder Materialzertifikate

Falls vor der Herstellung nichts anderes vereinbart wurde, ist der Kunde dafür verantwortlich, zur Sicherstellung der Verträglichkeit mit dem Prozessmedium, geeignete medienberührte Teile und eine geeignete Füllflüssigkeit auszuwählen.

Kontakt

ABB Automation Products GmbH

Process Automation

Borsigstr. 2
63755 Alzenau
Deutschland
Tel: 0800 1114411
Fax: 0800 1114422
vertrieb.messtechnik-
produkte@de.abb.com

ABB Automation Products GmbH

Process Automation

Im Segelhof
5405 Baden-Dättwil
Schweiz
Tel: +41 58 586 8459
Fax: +41 58 586 7511
instr.ch@ch.abb.com

ABB AG

Process Automation

Clemens-Holzmeister-Str. 4
1109 Wien
Österreich
Tel: +43 1 60109 3960
Fax: +43 1 60109 8309
instr.at@at.abb.com

www.abb.de

Hinweis

Technische Änderungen sowie Inhaltsänderungen dieses Dokuments behalten wir uns jederzeit ohne Vorankündigung vor.

Bei Bestellungen gelten die vereinbarten detaillierten Angaben. ABB übernimmt keinerlei Verantwortung für eventuelle Fehler oder Unvollständigkeiten in diesem Dokument.

Wir behalten uns alle Rechte an diesem Dokument und den darin enthaltenen Themen und Abbildungen vor. Vervielfältigung, Bekanntgabe an Dritte oder Verwendung des Inhaltes, auch auszugsweise, ist ohne vorherige schriftliche Zustimmung durch ABB verboten.

Copyright© 2010 ABB
Alle Rechte vorbehalten