

# Modell 261GS Überdruck Modell 261AS Absolutdruck

## Druck-Messumformer der Reihe 2600T

### Technische Lösungen für alle Anwendungen



#### Standard-Überlastfestigkeit

#### Grundgenauigkeit

—  $\pm 0,1$  %

#### Messspanngrenzen

— 0,3 ... 60000 kPa; 1,2 in H<sub>2</sub>O bis 8700 psi  
— 0,3 ... 3000 kPa abs; 2,25 mmHg bis 435 psia

#### Bewährte Sensortechnologie gepaart mit modernster Digitaltechnik

— Großes Turndown-Verhältnis von bis zu 20:1

#### Edelstahlgehäuse

— optimiert für raue Umgebungsbedingungen  
— extrem robust

#### Flexible Konfigurationsmöglichkeiten

— Lokal über Einstelltaste für Messanfang und Messende  
— Lokale Konfiguration über Tasten am LCD-Anzeiger  
— über Handheld-Terminal oder über eine PC-Bedienoberfläche

#### Einhaltung der Druckgeräterichtlinie, PED Kategorie III

# Modell 261GS Überdruck

# Modell 261AS Absolutdruck

## Funktionale Spezifikation

### Messbereichs- und Messspannungsgrenzen

Sensorcode	Obere Messbereichsgrenze (URL)	Untere Messbereichsgrenze (LRL) Modell 261GS	Kleinste Messspanne	
			Modell 261GS Überdruck	Modell 261AS Absolutdruck
C	6 kPa 60 mbar 24 inH <sub>2</sub> O	-6 kPa -60 mbar 24 inH <sub>2</sub> O	0,3 kPa 3 mbar 1,2 inH <sub>2</sub> O	0,3 kPa 3 mbar 2,25 mm Hg
F	40 kPa 400 mbar 160 inH <sub>2</sub> O	-40 kPa -400 mbar -160 inH <sub>2</sub> O	2 kPa 20 mbar 8 inH <sub>2</sub> O	2 kPa 20 mbar 15 mm Hg
L	250 kPa 2500 mbar 1000 inH <sub>2</sub> O	0 abs	12,5 kPa 125 mbar 50 inH <sub>2</sub> O	12,5 kPa 125 mbar 93,8 mm Hg
D	1000 kPa 10 bar 145 psi	0 abs	50 kPa 500 mbar 7,25 psi	50 kPa 500 mbar 375 mm Hg
U	3000 kPa 30 bar 435 psi	0 abs	150 kPa 1,5 bar 21,7 psi	150 kPa 1,5 bar 21,7 psi
R	10000 kPa 100 bar 1450 psi	0 abs	500 kPa 5 bar 72,5 psi	500 kPa 5 bar 72,5 psi
V	60000 kPa 600 bar 8700 psi	0 abs	3000 kPa 30 bar 435 psi	-

### WICHTIG (HINWEIS)

Die untere Messbereichsgrenze (LRL) für Modell 261AS ist 0 absolut für alle Messbereiche.

### Messspannungsgrenzen

Maximale Spanne = Obere Messbereichsgrenze (URL)

Es wird empfohlen, den Messumformer-Sensorcode mit dem kleinstmöglichen Turndown-Verhältnis auszuwählen, um die Leistungsdaten zu optimieren.

TURNDOWN =

Obere Messbereichsgrenze / eingestellte Messspanne

### Nullpunktunterdrückung und -anhebung

Nullpunkt und Spanne können auf jeden Wert innerhalb der in der Tabelle aufgeführten Messbereichsgrenzen eingestellt werden, wenn folgende Bedingung gilt:

- eingestellte Spanne ≥ kleinste Spanne

### Dämpfung

Einstellbare Zeitkonstante zwischen 0 und 60 s.

Diese Zeiten gelten zusätzlich zur Sensoransprechzeit und können über den optionalen LCD-Anzeiger, das Handheld-Terminal oder über die PC-Bedienoberfläche angepasst werden.

### Anwärmzeit

Einsatzbereit gemäß den technischen Daten in weniger als 10 s bei minimaler Dämpfung.

### Isolationswiderstand

>100 MΩ bei 500 V DC (zwischen Anschlussklemmen und Erde).

## Betriebsgrenzwerte

### Druckgrenzen

#### Überdruckgrenzen

Die Messumformer arbeiten ohne Beschädigung innerhalb der Spezifikation bei folgenden Grenzwerten:

Sensorcode	Überdruckgrenzen, 0 abs bis:
C, F	1 MPa, 10 bar, 145 psi
L	0,5 MPa, 5 bar, 72,5 psi
D	2 MPa, 20 bar, 290 psi
U	6 MPa, 60 bar, 870 psi
R	20 MPa, 200 bar, 2900 psi
V	90 MPa, 900 bar, 13050 psi
Perfluorelastomer-Dichtung T ≥ -15 °C (5 °F)	0,6 MPa abs, 6 bar abs, 87 psia
Perfluorelastomer-Dichtung T ≥ -25 °C (-13 °F)	0,18 MPa abs, 1,8 bar abs, 26 psia

### Prüfdruck

Bei der Druckprüfung des Messumformers sind die Überdruckgrenzen zwingend einzuhalten!

### Temperaturgrenzen °C (°F)

#### Umgebung

Modell 261GS, 261AS	Umgebungstemperaturgrenzen
Betriebstemperaturbereich	-40 ... 85 °C (-40 ... 185 °F)
Weißölfüllung	-6 ... 85 °C (21 ... 185 °F)
LCD-Anzeige	-20 ... 70 °C (-4 ... 158 °F)
Viton-Dichtung	-20 ... 85 °C (-4 ... 185 °F)
Perfluorelastomer-Dichtung (siehe auch den Absatz „Druckgrenzen“)	-25 bzw. -15 ... 80 °C (-13 bzw. 5 ... 176 °F)

### WICHTIG (HINWEIS)

Für Anwendungen in explosionsgefährdeten Bereichen muss der angegebene Temperaturbereich der entsprechenden Zulassung beachtet werden.

### Prozess

Modell 261GS, 261AS	Prozesstemperaturgrenzwerte
Prozesstemperaturbereich	-50 ... 120 °C (-58 ... 248 °F)
Weißölfüllung	-6 ... 120 °C (21 ... 248 °F) <sup>1</sup>
Viton-Dichtung	-20 ... 120 °C (-4 ... 248 °F)
Perfluorelastomer-Dichtung (siehe auch den Absatz „Druckgrenzen“)	-25 bzw. -15 ... 80 °C (-13 bzw. 5 ... 176 °F)

<sup>1</sup> ≤ 85 °C (185 °F) für Betriebsdrücke unterhalb des Atmosphärendrucks

## Lagerung

Modell 261GS, 261AS	Lagerungstemperaturbereich
Lagerungstemperaturbereich	-50 ... 85 °C (-58 ... 185 °F)
LCD-Anzeige	-40 ... 85 °C (-40 ... 185 °F)
Weißölfüllung	-6 ... 85 °C (21 ... 185 °F)

Modell 261GS, 261AS	Luftfeuchtigkeit bei Lagerung
Relative Luftfeuchtigkeit	bis 75 %

### Grenzwerte für Einflüsse der Umgebung

#### Elektromagnetische Verträglichkeit (EMV)

Die Geräte entsprechen den Anforderungen und Prüfungen der EMV Richtlinie 2004/108/EG sowie der EN 61000-6-3 bezüglich der Störaussendung und EN 61000-6-1, EN 61000-6-2 bezüglich der Störfestigkeit.

Die Geräte erfüllen die NAMUR-Empfehlungen.

#### Niederspannungsrichtlinie

Die Geräte entsprechen den Anforderungen der Richtlinie 2006/95/EG.

#### Druckgeräterichtlinie (PED)

Die Geräte entsprechen den Anforderungen der Richtlinie 97/23/EG, Kategorie III, Modul H.

#### Feuchte

Relative Luftfeuchtigkeit: bis 100 %  
Kondensation, Vereisung: zulässig

#### Schwingungsfestigkeit

Beschleunigungen bis zu 2 g bei Frequenzen von bis zu 1000 Hz (gemäß IEC 60068-2-6).

#### Schockfestigkeit

Beschleunigung: 50 g  
Dauer: 11 ms  
(gemäß IEC 60068-2-27)

#### Feuchte und staubhaltige Atmosphäre (Schutzart)

Der Messumformer ist staub- und sanddicht und gegen Untertaucheffekte gemäß den folgenden Normen geschützt:

- IEC EN60529 (1989) mit IP 67  
(auf Anfrage mit IP 68, IP 69K)
- NEMA 4X
- JIS C0920

Schutzart IP65 mit Steckeranschluss

# Modell 261GS Überdruck Modell 261AS Absolutdruck

## Explosionsgefährdete Atmosphären

ATEX-Messumformer mit der Zündschutzart „Eigensicherheit Ex ia/ib“ gemäß Richtlinie 94/9/EG

Messumformer mit 4 ... 20 mA Ausgangssignal und HART-Kommunikation	
Zertifikat-Nr.	PTB 05 ATEX 2032
Kennzeichnung	II 1/2 G Ex ia IIC T4 ... T6 II 2 G Ex ib IIC T4 ... T6

### Zulässiger Umgebungstemperaturbereich in Abhängigkeit von der Temperaturklasse

Umgebungstemperatur	Temperaturklasse
-40 ... 85 °C (-40 ... 185 °F)	T1 ... T4
-40 ... 71 °C (-40 ... 159 °F)	T5
-40 ... 56 °C (-40 ... 132 °F)	T6

oder

Kennzeichnung	II 1/2 D IP65 T95 °C Ex ia D II 2 D IP65 T95 °C Ex ib D
---------------	--

Zulässiger Umgebungstemperaturbereich:  
-40 ... 85 °C (-40 ... 185 °F)

### Versorgungs- und Signalstromkreis in „Zündschutzart Eigensicherheit Ex ia/ib IIB/IIC“ mit folgenden Höchstwerten

	$U_i = 30 \text{ V}$
	$I_i = 130 \text{ mA}$
	$P_i = 0,8 \text{ W}$
Wirksame innere Kapazität	$C_i = 10 \text{ nF}$
Wirksame innere Induktivität	$L_i = 0,5 \text{ mH}$

IECEx-Messumformer mit den Zündschutzarten "Intrinsic Safety ia", "non sparking nA" und "dust ignition protection by enclosure tb"

Messumformer mit 4 ... 20 mA Ausgangssignal und HART-Kommunikation	
Zertifikat-Nr.	IECEx ZLM 10.0002
Kennzeichnung	Ex ia IIC T6 bzw. T4 Ga/Gb Ex ia IIIC T66°C bzw. T95°C Da/Db Ex nA IIC T6 bzw. T4 Gc Ex tb IIIC T66°C bzw. T95°C Db

### Zulässiger maximaler Umgebungstemperaturbereich in Abhängigkeit von der Temperaturklasse

Umgebungs-temperatur	Temperaturklasse	Oberflächen-temperatur
-40 ... 85 °C (-40 ... 185 °F)	T4	95 °C (203 °F)
-40 ... 56 °C (-40 ... 133 °F)	T6	66 °C (151 °F)

Elektrische Daten gemäß Kennzeichnung Ex ia IIC T6 oder T4 Ga/Gb bzw. Ex ia IIIC T66°C oder T95°C IP6X Da/Db

### Versorgungs- und Signalstromkreis in Zündschutzart „Intrinsic Safety“ Ex ia oder Ex ib zum Anschluss an Speisegeräte mit folgenden Höchstwerten (Klemmsignal ±)

	$U_i = 30 \text{ V}$
	$I_i = 130 \text{ mA}$
	$P_i = 0,8 \text{ W}$
Wirksame innere Kapazität	$C_i = 10 \text{ nF}$
Wirksame innere Induktivität	$L_i = 0,5 \text{ mH}$

Beim Einbau in die Trennwand zwischen dem Schutzniveau EPL Ga oder Da und einem niedrigeren Schutzniveau muss der Messumformer durch einen eigensicheren Stromkreis Ex ia versorgt werden.

Elektrische Daten gemäß Kennzeichnung Ex nA IIC T6 oder T4 Gc bzw. Ex tb IIIC T66°C oder T95°C IP6X Db

	$I_N \leq 22,5 \text{ mA}$
	$U_N \leq 45 \text{ V}$

## Factory Mutual (FM)

Messumformer mit 4 ... 20 mA-Ausgangssignal und HART-Kommunikation	
Intrinsic Safety	Class I; II and III; Division 1; Groups A, B, C, D; E, F, G Class I; Zone 0; AEx ia Group IIC T6; T4
Non-incendive	Class I, II, III, Division 2; Groups A, B, C, D, F, G
Degree of protection	NEMA Type 4X (Montage im Innen- und Außenbereich)

## Kanadischer Standard (CSA)

Messumformer mit 4 ... 20 mA-Ausgangssignal und HART-Kommunikation	
Intrinsic Safety	Class I; II and III; Division 1; Groups A, B, C, D; E, F, G Class I; Zone 0; Group IIC T6; T4
Non-incendive	Class I, II, III; Division 2; Groups A, B, C, D; F, G
Degree of protection	NEMA Type 4X (Montage im Innen- und Außenbereich)

### Zulässiger Umgebungstemperaturbereich in Abhängigkeit von der Temperaturklasse

	U <sub>i</sub> max. = 30 V; I <sub>i</sub> max = 130 mA; P <sub>i</sub> = 0,8 W; C <sub>i</sub> = 10 nF; L <sub>i</sub> = 0,5 µH		
Ex ia II CT1 ... T6	T6 -40 ... 56 °C	T5 -40 ... 71 °C	T1 ... T4 -40 ... 85 °C

Intrinsic Safety	Gas und Staub, Bestellcode X4
Degree of protection	Ex ia II CT1~T6; DIP A20 T <sub>A</sub> 95 °C

## NEPSI (China)

Messumformer mit 4 ... 20 mA-Ausgangssignal und HART-Kommunikation	
Intrinsic Safety	(Gas, Bestellcode X3)
Kennzeichen	Ex ia II CT1~CT6

### Zulässiger Umgebungstemperaturbereich in Abhängigkeit von der Temperaturklasse

	U <sub>i</sub> max. = 30 V; I <sub>i</sub> max = 130 mA; P <sub>i</sub> = 0,8 W; C <sub>i</sub> = 10 nF; L <sub>i</sub> = 0,5 µH		
Ex ia II CT1 ... T6	T6 -40 ... 56 °C	T5 -40 ... 71 °C	T1 ... T4 -40 ... 85 °C
DIP A20 T <sub>A</sub> 95 °C	-40 ... 85 °C		

# Modell 261GS Überdruck Modell 261AS Absolutdruck

## Elektrische Daten und Optionen

### HART Digital-Kommunikation und 4 ... 20 mA Ausgang Energieversorgung

Der Messumformer arbeitet von 11 ... 42 V DC ohne Bürde und ist gegen Verpolung geschützt (zusätzliche Bürden erlauben den Betrieb auch über 42 V DC).

Bei Einsatz in Ex ia-Zonen und andere eigensichere Einsätze darf die Energieversorgung 30 V DC nicht überschreiten.

### Welligkeit

Maximal zulässige Welligkeit der Versorgungsspannung während der Kommunikation: Entsprechend der HART FSK „Physical Layer“ Spezifikation Revision 8.1.

### Bürdenbegrenzung

Gesamter Messkreiswiderstand bei 4 ... 20 mA und HART:

$$R \text{ (k}\Omega\text{)} = \frac{\text{Versorgungsspannung} - \text{Mindestbetriebsspannung (VDC)}}{23,6 \text{ mA}}$$

Für die HART Kommunikation ist ein Mindestwiderstand von 250  $\Omega$  erforderlich.

### LCD-Anzeige (optional)

Digitale, grafische LCD-Anzeige zur anwendungsspezifischen Anzeige von:

- Überdruck / Absolutdruck
- Ausgangsstrom in mA oder % oder
- HART Ausgang (freie Zuordnung von Anfangs-, Endwert und Einheit)

Auf dem Display werden außerdem Diagnosemeldungen, Alarmer, Fehler und Messbereichsüberschreitungen angezeigt. Darüber hinaus kann die LCD-Anzeige über 4 Tasten zur Konfiguration und Parametrierung des Messumformers benutzt werden.

### Ausgangssignal

Zweileiter, 4 ... 20 mA-Ausgang.

Die HART-Kommunikation liefert die digitalen Prozessinformationen (% , mA oder physikalische Einheiten), die dem Signal (4 ... 20 mA) überlagert werden (Protokoll gemäß Standard Bell 202 FSK).

### Ausgangsstromgrenzwerte (gemäß NAMUR-Standard)

Überlastbedingung

- Untere Grenze: 3,8 mA (auf bis zu 3,5 mA konfigurierbar)
- Obere Grenze: 20,5 mA (auf bis zu 23,6 mA konfigurierbar)

### Alarmstrom

- Minimaler Alarmstrom: 3,5 mA (von 3,5 ... 4 mA konfigurierbar)
- Maximaler Alarmstrom: 21 mA (von 20 ... 23,6 mA konfigurierbar)

Standardeinstellung: Hochalarmstrom

### SIL - Funktionale Sicherheit (optional)

Nach IEC 61508/61511

Gerät mit Konformitätsbescheinigung für den Einsatz in sicherheitsrelevanten Anwendungen bis einschließlich SIL 2.

## Messgenauigkeit

### Referenzbedingungen nach IEC 60770

- Umgebungstemperatur TU = konstant, im Bereich 18 ... 30 °C (64 ... 86 °F)
  - Feuchte r.F = konstant, im Bereich 30 ... 80 %
  - Umgebungsdruck PU = konstant, im Bereich 950 ... 1060 mbar.
  - Messspanne auf Nullpunkt basierend
  - Messumformer mit Trennmembran aus Keramik oder Hastelloy
  - Füllflüssigkeit: Silikonöl
  - Versorgungsspannung: 24 V DC
  - Bürde bei HART: 250 Ω
  - Messumformer nicht geerdet
  - Kennlinieneinstellung: linear, 4 ... 20 mA.
- Soweit nicht anders spezifiziert, sind Fehler in % der Messspanne angegeben.

Die Messgenauigkeiten, bezogen auf die obere Messbereichsgrenze (URL), unterliegen dem Einfluss des Turndown (TD), dem Verhältnis der oberen Messbereichsgrenze zur eingestellten Messspanne (URL/Span).

ES WIRD EMPFOHLEN, DEN SENSORCODE AUSZUWÄHLEN, DER ZU DEM GERINGSTEN TD-WERT FÜHRT, UM DIE MESSGENAUIGKEIT ZU OPTIMIEREN.

### Dynamisches Verhalten (gemäß IEC 61298-1)

Totzeit	100 ms
Zeitkonstante (63,2 % der gesamten Sprungantwort)	150 ms

### Messabweichung bei Grenzpunkteinstellung

Turndown	Messabweichung
1:1 ... 10:1	±0,1 %
>10:1	± (0,1 + 0,005 x TD - 0,05) %

### Umgebungstemperatur

Thermische Änderung der Umgebungstemperatur auf Nullsignal und Messspanne (Turndown bis 6:1), bezogen auf die eingestellte Messspanne

Temperaturbereich	Maximale Auswirkung auf Nullsignal und Messspanne
-10 ... 60 °C (14 ... 140 °F)	Alle Messbereiche ± (0,2 % x TD + 0,2 %)
-40 ... -10 °C (-40 ... 14 °F)	Alle Messbereiche
60 ... 85 °C (140 ... 185 °F)	±((0,1 % / 10 K) x TD + (0,1 / 10K))

### Temperaturkoeffizient (T<sub>k</sub>)

Einfluss der Umgebungstemperatur pro 10 K (jedoch auf die maximale Auswirkung der thermischen Änderung beschränkt, siehe Angaben zuvor). Die Angaben beziehen sich auf die eingestellte Messspanne.

Temperaturbereich	Auswirkung auf Nullsignal und Messspanne
-10 ... 60 °C (14 ... 140 °F)	Sensorcode C, F: ± (0,15 % x TD + 0,15 %)
	Sensorcode L, D, U, R, V: ± (0,05 % x TD + 0,05 %)

### Energieversorgung

Innerhalb der für Spannung / Bürde vorgegebenen Grenzwerte ist der Gesamteinfluss kleiner als 0,001 % der oberen Messbereichsgrenze pro Volt.

### Bürde

Innerhalb der Bürde- / Spannungsgrenzen ist der Gesamteinfluss vernachlässigbar.

# Modell 261GS Überdruck

## Modell 261AS Absolutdruck

### Elektromagnetische Felder

Gesamteinfluss weniger als 0,3 % der Messspanne, von 80 ... 1000 MHz und bei Feldstärken bis zu 10 V/m, bei Prüfung mit ungeschirmten Leitungen, mit oder ohne Anzeige.

### Einbaulage

Nennlage senkrecht, Prozessanschluss unten.

Die Füllflüssigkeit des Messwerks verursacht bei abweichender Montage einen Lageeinfluss, der bei einer Abweichung von 90° aus der Nennlage und Füllung mit Silikonöl 1,12 mbar + 0,01 mbar/10K beträgt.

Dieser Einfluss kann durch Nullsignalabgleich und Konfiguration des Montagewinkels mit dem LCD-Anzeiger oder dem DTM kompensiert werden.

### Langzeitstabilität

±(0,10 x TD) % / Jahr

### Schwingungseinfluss

±(0,10 x TD) % gemäß IEC 61298-3

### Total Performance

Ähnlich DIN 16086

Im Bereich -10 ... 60 °C (14 ... 140 °F):

0,42 % der eingestellten Messspanne (TD 1:1)

Die Angabe der Total Performance umfasst die Messabweichung (Nichtlinearität inklusive Hysterese und Nichtwiederholbarkeit) sowie die thermische Änderung der Umgebungstemperatur auf Nullsignal und Messspanne.

$$E_{perf} = \sqrt{(E_{\Delta TS1} + E_{\Delta TS2})^2 + E_{lin}^2}$$

$E_{perf}$  = Grundgenauigkeit

$E_{\Delta TS1}$  = Einfluss der Umgebungstemperatur auf den URL

$E_{\Delta TS2}$  = Einfluss der Umgebungstemperatur auf die Messspanne

$E_{lin}$  = Messabweichung (bei Grenzpunkteinstellung)

## Technische Spezifikation

(Bitte in den Bestellinformationen die Verfügbarkeit der verschiedenen Varianten des entsprechenden Modells prüfen)

### Werkstoffe

#### Prozess-Trennmembranen<sup>1</sup>

Keramik (AL<sub>2</sub>O<sub>3</sub>) goldbeschichtet, Hastelloy C276, Hastelloy C276 goldbeschichtet, Nichtrostender Stahl (1.4435 / 316L)

#### Prozessanschluss<sup>1</sup>

Nichtrostender Stahl (1.4404 / 316L)

#### Dichtung<sup>1</sup>

(nur für Sensor Code C,F)  
Viton, Perfluorelastomer, Buna (NBR)

#### Sensorfüllflüssigkeit

Silikonöl, Inertfüllung (Fluorkohlenstoff), Weißöl (FDA)

#### Befestigungsbügel

Nichtrostender Stahl

#### Sensorgehäuse, Elektronikgehäuse und Deckel

Nichtrostender Stahl (1.4404 / 316L)

#### Filter für Atmosphärenbelüftung

Filtergehäuse: Kunststoff (Standard), nichtrostender Stahl (Code EA, AB)  
Filtermaterial: Polyamid (PA)

#### Klarsichtscheibe im Deckel (LCD-Anzeige)

Polycarbonat, Makrolon 6557

#### Deckel-O-Ring

EPDM

#### Schilder

Kunststoff-Datenschild am Elektronikgehäuse befestigt

### Kalibrierung

Standard:

– 0 bis obere Messbereichsgrenze (URL)

Optional:

– Auf spezifizierte Messspanne

### Optionale Extras

#### Befestigungsbügel

Für senkrechte und waagerechte 60 mm (2 in.) Rohre oder Wandmontage

#### LCD-Anzeige

In 4 Positionen in 90°-Schritten drehbar

#### Zusätzliche Kennzeichnungsschilder

Code I2: Für Messstellenkennzeichnung- (bis zu 30 Zeichen) und Kalibrierangaben (bis zu 30 Zeichen: unterer und oberer Wert plus Einheit), am Messumformergehäuse befestigt.

Code I1: Für Kundendaten (4 Zeilen zu je 30 Zeichen), am Messumformergehäuse mit Draht befestigt.

#### Reinigungsstufe für Sauerstoffanwendung (O2)

#### Zertifikate (Prüf-, Ausführungs-, Kennlinien-, Materialzeugnis )

#### Typschild- und Betriebsanleitungssprache

#### Kommunikations-Steckverbinder

#### Prozessanschlüsse

1/2-14 NPT Innen- oder Außengewinde, DIN EN 837-1  
G 1/2 B oder G 1/2 B (HP) für Linsendichtung, frontbündige Membran, für Einbau in Kugelhahn.

<sup>1</sup> Messstoffberührte Teile des Messumformers.

# Modell 261GS Überdruck Modell 261AS Absolutdruck

## Elektrische Anschlüsse

Eine M16 x 1,5 Gewindebohrung mit Kabelverschraubung (Kabeldurchmesser ca. 5 ... 10 mm) direkt am Gehäuse oder

M20 x 1,5 (über Adapter) mit Kabelverschraubung (Kabeldurchmesser ca. 6 ... 11 mm)

oder

1/2-14 NPT (über Adapter) ohne Kabelverschraubung oder

Harting Han-Steckverbinder (mit Gegenstecker (Steckdose, für Litzenquerschnitte 0,75 ... 1 mm<sup>2</sup> und Kabeldurchmesser 5 ... 11 mm))

oder

Miniatur-Steckverbinder (ohne Gegenstecker (Steckdose))

## Anschlussklemmen

HART - Version:

Zwei Anschlüsse für Signal- / Energieversorgung, für Draht-Querschnitte 0,5 ... 1,5 mm<sup>2</sup> (16 AWG)

## Erdung (Option)

Externe Erdungsklemme für Drahtquerschnitte bis 4 mm<sup>2</sup> (12 AWG).

## Gewicht

(Ohne Optionen)

– ca. 0,7 kg (1,54 lb)

– Zusätzlich 650 G (1,5 lb)

## Verpackung

Karton mit den Abmessungen von ca. 240 x 140 x 190 mm (9.45 x 5.51 x 7.48 in.)

## Konfiguration

### Messumformer mit HART-Kommunikation und 4 ... 20 mA Standardkonfiguration

Die Messumformer werden ab Werk auf eine vom Kunden angegebene Messspanne eingestellt. Der eingestellte Bereich und die Messstellenummer sind auf dem Typenschild angegeben. Falls diese Daten nicht vorgegeben wurden, wird der Messumformer mit folgender Konfiguration ausgeliefert:

Parameter	Werkseinstellung
4 mA	Nullpunkt
20 mA	Obere Messbereichsgrenze (URL)
Ausgang	linear
Dämpfung	0,1 s
Messumformer im Fehler-Modus	21 mA
Optionale LCD-Anzeige	0 ... 100 %

Einzelne oder alle der oben angegebenen konfigurierbaren Parameter, einschließlich Messanfang und Messende können auf einfache Weise mit dem optionalen LCD-Anzeiger, einem tragbaren HART-Handheld-Kommunikator oder mit der PC-lauffähigen Konfigurations-Software SMART VISION mit dem DTM für 2600T geändert werden.

## Montageabmessungen

(keine Konstruktionsangaben) - Abmessungen in mm (inch)  
Standardausführung

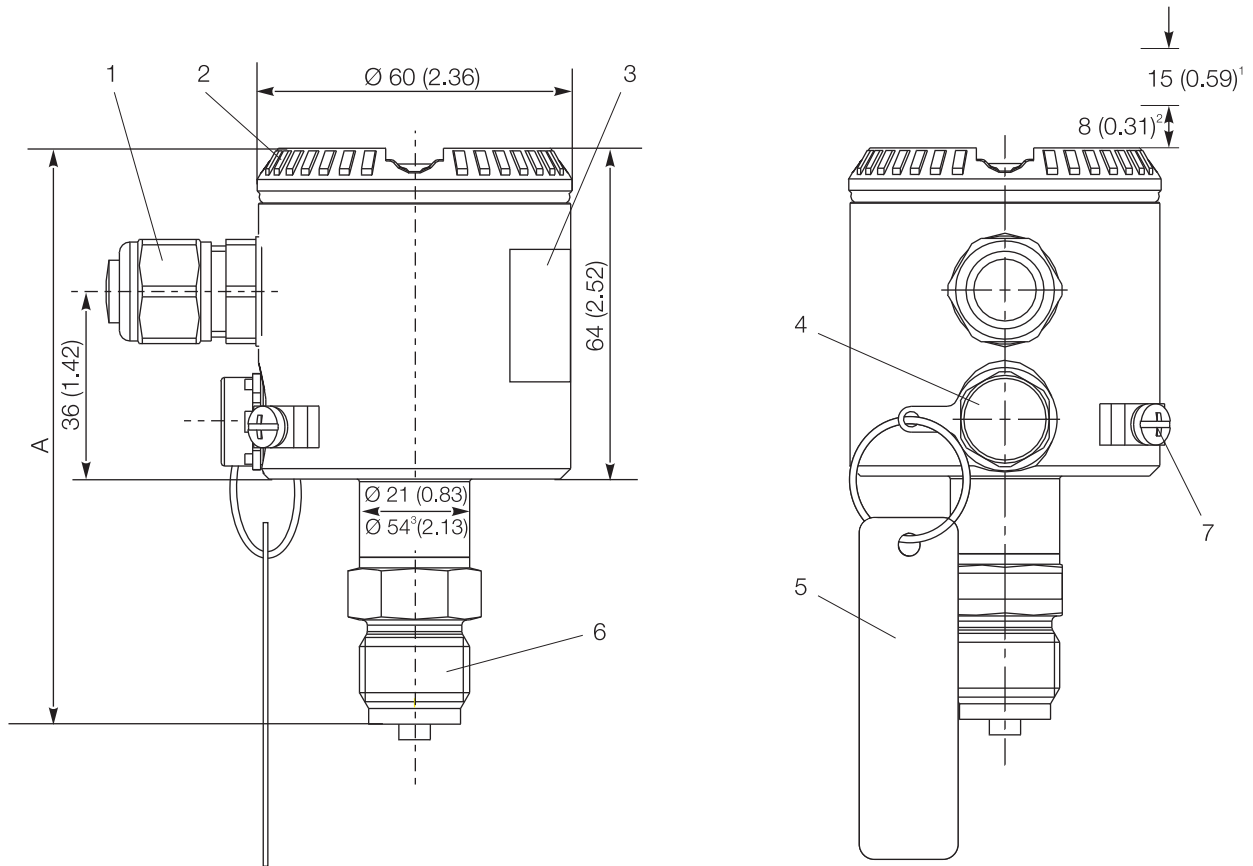


Abb. 1: Abmessungen - Standardausführung

1 Elektrischer Anschluss | 2 Gehäusedeckel | 3 Typenschild | 4 Filter für Atmosphärenausgleich | 5 Anhängeschild (Optional) |  
6 Prozessanschluss | 7 Erdungs- / Potenzialausgleichsklemme (Optional)

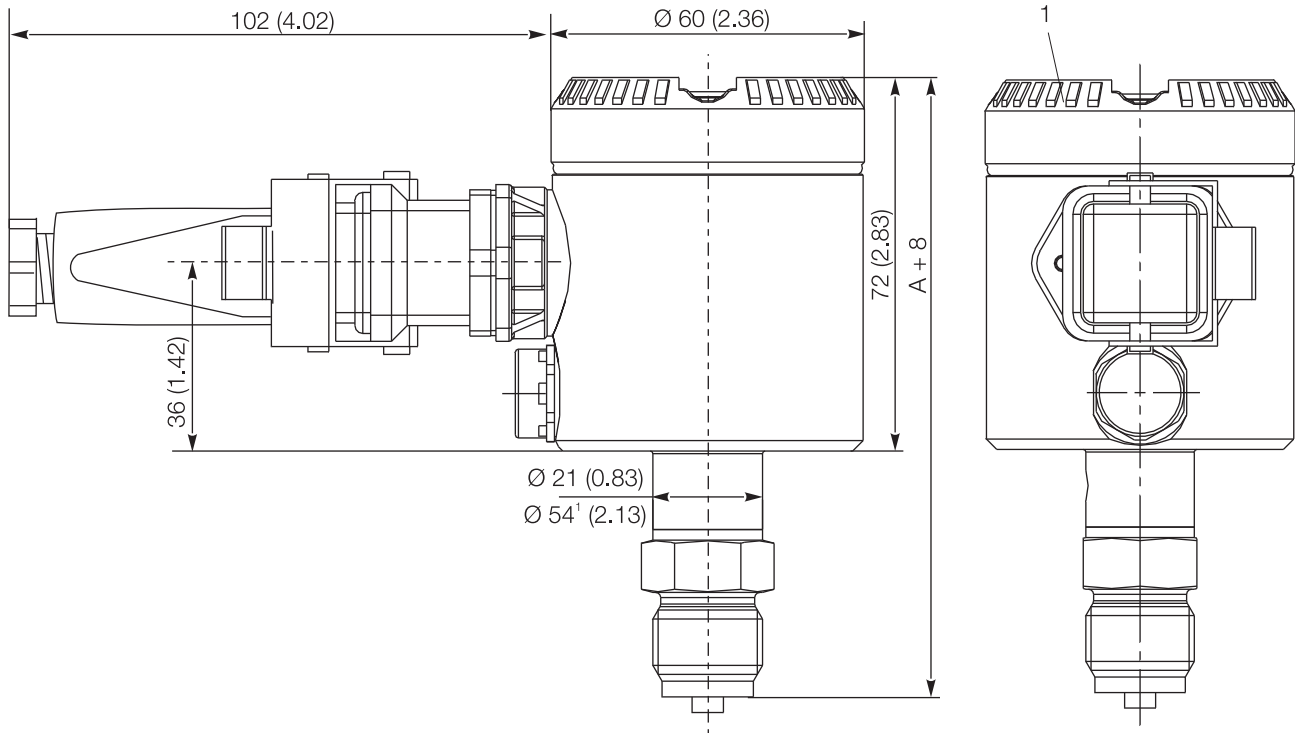
- 1 Platz für Deckelausbau erforderlich
- 2 Mit LCD-Anzeiger
- 3 Maß Sensorcode C, F mit Membranmaterial Keramik

Das Maß „A“ ist abhängig vom Prozessanschluss gemäß der folgenden Tabelle:

Prozessanschluss	Maß „A“ in mm (inch)
1/2-14 NPT Außengewinde	111 (4,37)
1/2-14 NPT Innengewinde	106 (4,17) / (110 (4,33) Sensor V)
DIN EN 837-1 G 1/2 B	111 (4,37)
DIN EN 837-1 G 1/2 B ( HP ) für Anschlüsse mit Linsendichtung	121 (4,76)

# Modell 261GS Überdruck Modell 261AS Absolutdruck

Ausführung mit den Optionen „LCD-Anzeiger“ und „Harting Han-Stecker“



M10685

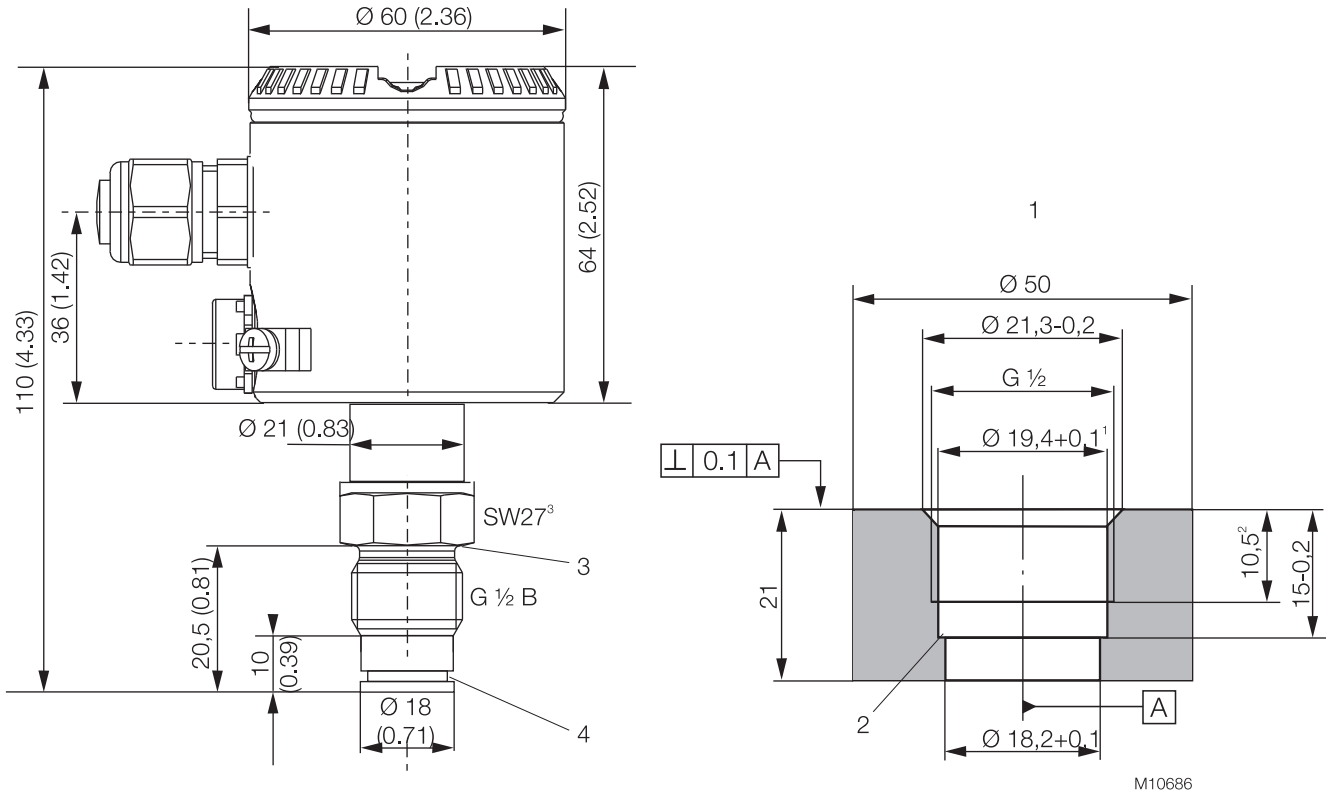
Abb. 2: Abmessungen - mit Optionen  
1 Gehäusedeckel bei Option LCD-Anzeiger

1 Maß Sensorcode C, F mit Membranmaterial Keramik

Das Maß „A“ ist abhängig vom Prozessanschluss gemäß der folgenden Tabelle:

Prozessanschluss	Maß „A“ in mm (inch)
1/2-14 NPT Außengewinde	111 (4,37)
1/2-14 NPT Innengewinde	106 ( 4,17 ) / (110 (4,33) Sensor V)
DIN EN 837-1 G 1/2 B	111 (4,37)
DIN EN 837-1 G 1/2 B ( HP ) für Anschlüsse mit Linsendichtung	121 (4,76)

**Ausführung mit frontbündiger Membran**



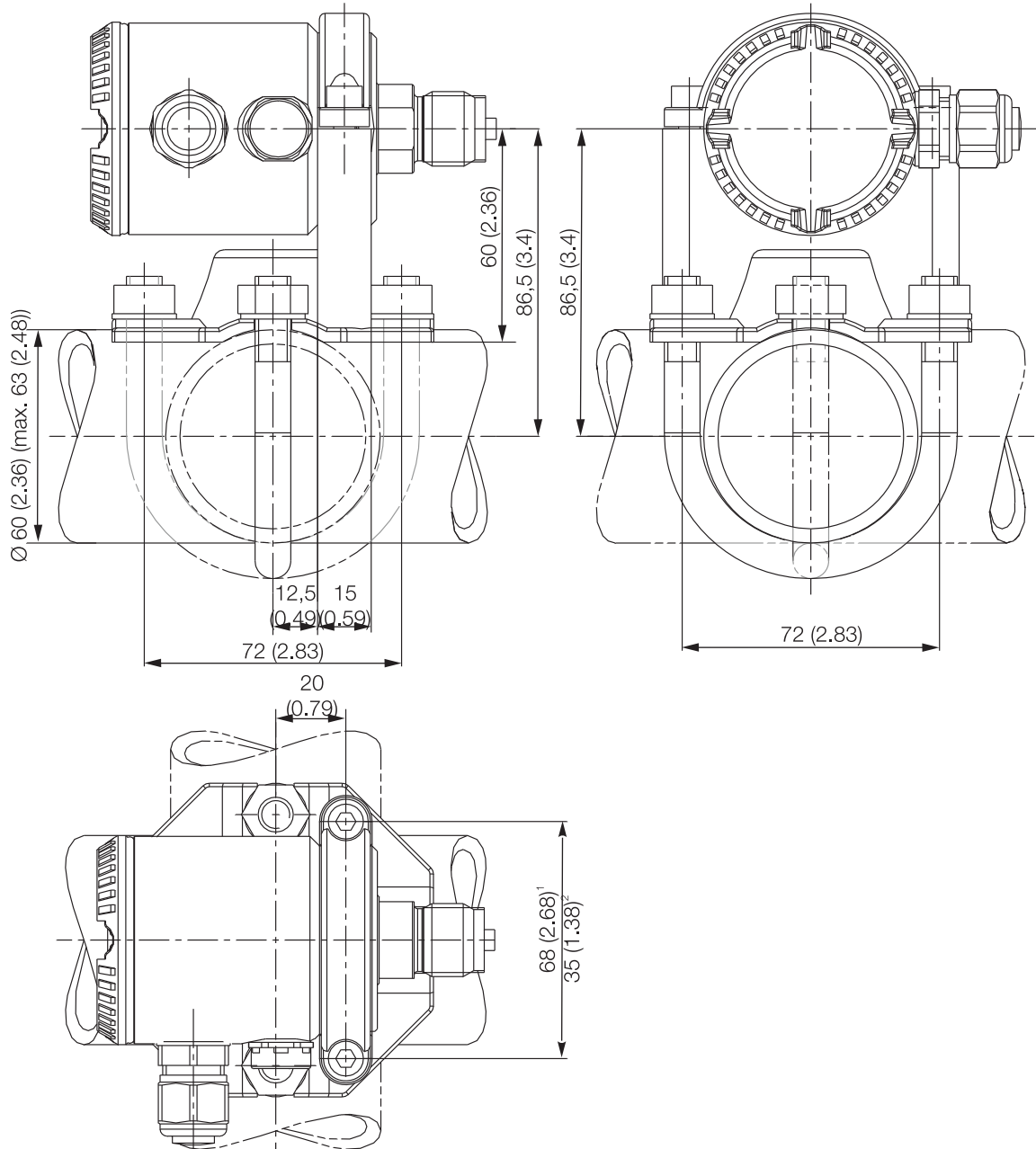
**Abb. 3: Abmessungen - mit frontbündiger Membran**

**1** Einschweißstutzen / Einschraubloch für frontbündige Membran, Sach-Nr. 284903 | **2** Gratfrei |  
**3** Nut für Dichtring DIN 3869 - 21 18.5 x 23.9 x 1.5 | **4** Nut für O-Ring 15 x 2

- 1 Abschrägen nach Gewindeschneiden
- 2 Mindestmaß
- 3 Schlüsselweite 27



### Montage mit Befestigungswinkel (Optional)



M10688

**Abb. 5: Abmessungen - Rohr- / Wandmontage**

- 1 Maße Sensorcode C, F mit Membranmaterial Keramik
- 2 Sensorcode C, F, L, D, U, 1, R, V mit metallischen Membranen

### WICHTIG (HINWEIS)

Der Bügel für die Wand- und Rohrmontage hat vier Löcher  $\varnothing 10,5$  mm. Die Lochanordnung ist quadratisch mit 72 mm Abstand.

# Modell 261GS Überdruck Modell 261AS Absolutdruck

## Elektrische Anschlüsse

### HART Version

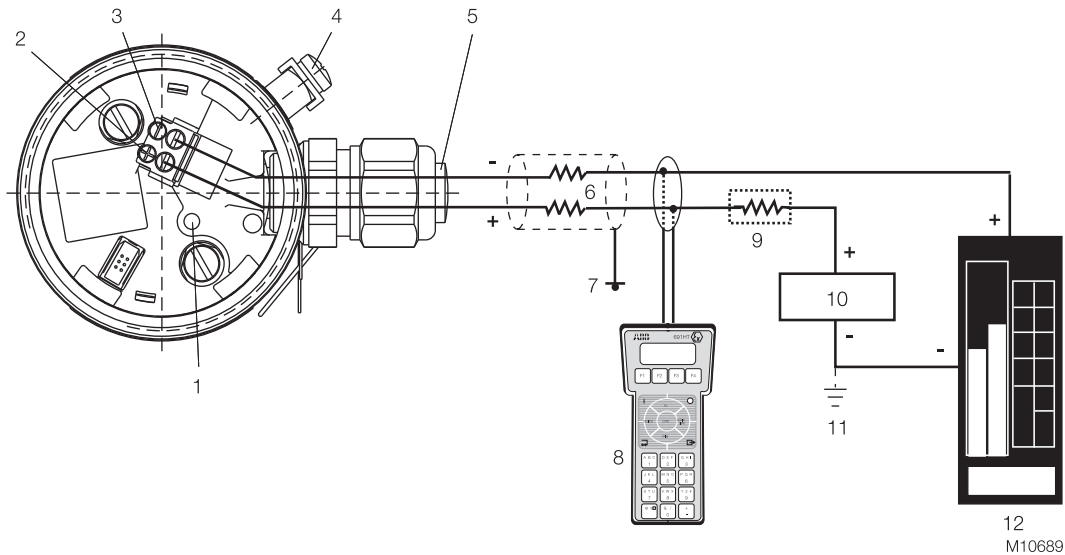


Abb. 6: Elektrische Anschlüsse - HART Version

1 Taste für Messanfang und Messende | 2 + Signal Schraubklemmen für Leitungen mit 0,5 ... 1,5 mm<sup>2</sup> Querschnitt |  
3 - Signal Schraubklemmen für Leitungen mit 0,5 ... 1,5 mm<sup>2</sup> Querschnitt | 4 Erdungs- / Potenzialausgleichsklemme (Option) |  
5 Leitungseinführung | 6 Leitungsbelastung | 7 Erdung | 8 Handheld-Terminal | 9 Widerstand (min. 250 Ω) |  
10 Energieversorgung / Speisegerät | 11 Optimale Erdung | 12 Empfänger

### Optionale Steckverbinder

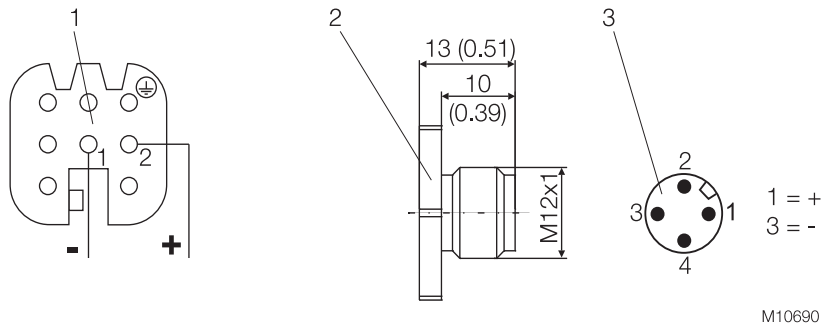


Abb. 7: Abmessungen - Steckverbinder

1 Harting Han 8D (8U)-Buchseinsatz des mitgelieferten Gegensteckers (Sicht auf Buchsen) |  
2 Gegenstecker (Buchse); nicht im Lieferumfang | 3 M12 x 1 Miniaturstecker (Stifte)

## Bestellinformationen

### Haupt-Bestellinformationen Modell 261GS Überdruck-Messumformer

Wählen Sie aus jeder Kategorie ein oder mehrere Zeichen aus und geben Sie die vollständige Katalognummer an.

Geben Sie für jeden Messumformer einen oder mehrere Codes für zusätzliche Bestellangaben an, falls zusätzliche Optionen erforderlich sind.

Grundmodell – 1. bis 5. Zeichen			261GS	X	X	X	X	X	X
Überdruck-Messumformer, Kompaktklasse, Grundgenauigkeit 0,1 %									
<b>Sensor-Messbereichsgrenzen – 6. Zeichen</b>									Fortsetzung siehe nächste Seite
6 kPa	60 mbar	24 in. H <sub>2</sub> O (45 mm Hg)	C						
40 kPa	400 mbar	160 in. H <sub>2</sub> O (300 mm Hg)	F						
250 kPa	2500 mbar	1000 in. H <sub>2</sub> O (1875 mm Hg)	L						
1000 kPa	10 bar	145 psi	D						
3000 kPa	30 bar	435 psi	U						
10000 kPa	100 bar	1450 psi	R						
60000 kPa	600 bar	8700 psi	V						
<b>Membranmaterial / Füllflüssigkeit – 7. Zeichen</b>									
Hastelloy C-276	Silikonöl	NACE						K	
Hastelloy C-276 goldbeschichtet	Silikonöl	NACE						G	
Nichtrostender Stahl AISI 316L (1.4435)	Silikonöl	NACE						S	
Hastelloy C-276	Fluorkohlenstoff	NACE	(Note 1)					F	
Hastelloy C-276 goldbeschichtet	Fluorkohlenstoff	NACE	(Note 1)					E	
Nichtrostender Stahl AISI 316L (1.4435)	Fluorkohlenstoff	NACE	(Note 1)					A	
Hastelloy C-276	Weißöl (FDA)	NACE						Z	
Nichtrostender Stahl AISI 316L (1.4435)	Weißöl (FDA)	NACE						N	
Keramik	Keine Füllflüssigkeit	NACE	(Note 2)					J	
<b>Prozessanschlussmaterial / Prozessanschluss – 8. Zeichen</b>									
Nichtrostender Stahl AISI 316L (1.4404)	1/2-14 NPT Innengewinde	NACE						B	
Nichtrostender Stahl AISI 316L (1.4404)	DIN EN 837-1 G 1/2 B	NACE						P	
Nichtrostender Stahl AISI 316L (1.4404)	G 1/2 in. frontbüdige Membran	NACE	(Note 3)					S	
Nichtrostender Stahl AISI 316L (1.4404)	1/2-14 NPT Außengewinde	NACE						T	
Nichtrostender Stahl AISI 316L (1.4404)	DIN EN 837-1 G 1/2 B (HP)	NACE	(Note 3)					U	
Nichtrostender Stahl AISI 316L (1.4404)	Für Einbau in Kugelhahn	NACE	(Note 3)					V	
Nichtrostender Stahl AISI 316L (1.4404)	DIN 16288 M20 x 1,5	NACE						L	

# Modell 261GS Überdruck

## Modell 261AS Absolutdruck

<b>Haupt-Bestellinformationen Modell 261GS Überdruck-Messumformer</b>		<b>X</b>	<b>X</b>	<b>X</b>
<b>Dichtung – 9. Zeichen</b>				
Viton, NACE	(Note: 4)	5		
Perfluoroelastomer, NACE (max. 6 bar)	(Note: 2)	6		
Buna	(Note: 2)	8		
Keine, NACE		N		
<b>Elektronikgehäuse Material / Elektrischer Anschluss – 10. Zeichen</b>				
Nichtrostender Stahl AISI 316L (1.4404) / M16 x 1,5 (mit Kabelverschraubung aus Kunststoff)	(Note: 5)		2	
Nichtrostender Stahl AISI 316L (1.4404) / 1/2-14 NPT (ohne Kabelverschraubung)	(Note: 7)		S	
Nichtrostender Stahl AISI 316L (1.4404) / M20 x 1,5 (mit Kabelverschraubung aus Kunststoff)	(Note: 5)		T	
Nichtrostender Stahl AISI 316L (1.4404) / Harting Han-Steckverbinder	(Note: 6)		3	
Nichtrostender Stahl AISI 316L (1.4404) / Miniatur-Steckverbinder	(Note: 6)		Z	
<b>Ausgang – 11. Zeichen</b>				
HART-Digitalkommunikation und 4 ... 20 mA (Zusätzliche Optionen nicht gewünscht)	(Note: 9)			H
HART-Digitalkommunikation und 4 ... 20 mA (Zusätzliche Optionen bitte mit "Zusätzlichem Bestellcode" bestellen)	(Note: 8)			1

**Zusätzliche Bestellinformationen für Modell 261GS**

Zur Angabe aller notwendigen Optionen ist/sind ein bzw. mehrere 2-stellige Code(s) nach der Haupt-Bestellnummer anzufügen.

	XX	XX	XX	XX	XX	XX	XX
<b>Explosionsschutz</b>							
Factory Mutual (FM) - Intrinsically Safe (Note:10)	EA						
Canadian Standard Association (CSA) - Intrinsically Safe (Note:10)	ED						
ATEX Gruppe II Kategorie 1/2 G - Eigensicherheit EEx ia	EH						
ATEX Gruppe II Kategorie 1/2 G und 1/2 D - Eigensicherheit EEx ia (ohne Kabelverschraubung) (Note:10)	EL						
IECEX Ex ia IIC T6 + Ex nA IIC T6, Gas	ER						
IECEX Ex ia IIC T6 + Ex nA IIC T6 + Ex tb, Gas & Staub	ES						
GOST Russland - EEx ia	W1						
GOST Kasachstan - EEx ia	W3						
GOST Ukraine - EEx ia	WA						
GOST Weißrussland - EEx ia	WG						
NEPSI Ex ia IIC T - T6 Gas	X3						
NEPSI Ex ia IIC T - T6 Gas & Staub	X4						
<b>Integrierte Digitalanzeige (LCD)</b>							
Mit integriertem LCD-Display						L1	
<b>Elektronikgehäuse: Erdungsklemme</b>							
Gehäuse mit externer Erdungsklemme							AA
<b>Elektronikgehäuse: Kabelverschraubung</b>							
Kabelverschraubung M16 x 1,5 / M20 x 1,5 und Atmosphärenbelüftung aus Metall							AB
<b>Befestigungszubehör Form / Material</b>							
Für Rohrmontage / Nichtrostender Stahl AISI 304 (1.4301)							B2
Für Wandmontage / Nichtrostender Stahl AISI 304 (1.4301)							B4
<b>Anwendungen: Sauerstoff</b>							
Öl- und fettfrei für Sauerstoffmessung (O2) (Pmax = 21 MPa / 210 bar / 3045 psi, Tmax = 60 °C / 140 °F) (Note:11)							P1
<b>Betriebsanleitung</b>							
Deutsch							M1
Italienisch							M2
Spanisch							M3
Französisch							M4
Englisch							M5
Schwedisch							M7
Finnisch							M8
Russisch							MB
Holländisch							MD

# Modell 261GS Überdruck

## Modell 261AS Absolutdruck

Zusätzliche Bestellinformationen für Modell 261GS	XX	XX	XX	XX	XX	XX	XX	XX	XX	XX
<b>Zusätzliches Kennzeichnungsschild</b> Aus nichtrostendem Stahl	I1									
<b>Zertifikate: 3.1 Kennlinienabweichung</b> Abnahmeprüfzeugnis 3.1 nach EN 10204 der Kennlinienabweichung	C1									
<b>Zertifikate: 3.1 Sauberkeitsstufe</b> Abnahmeprüfzeugnis 3.1 nach EN 10204 der Reinigungsstufe	C3									
<b>Zertifikate: 3.1 Heliumdichtheit</b> Abnahmeprüfzeugnis 3.1 nach EN 10204 der Heliumdichtheit der Messkammer	C4									
<b>Zertifikate: 3.1 Druckprüfung</b> Abnahmeprüfzeugnis 3.1 nach EN 10204 der Druckprüfung	C5									
<b>Zertifikate: 2.1 Geräteausführung</b> Werksbescheinigung 2.1 nach EN 10204 der Geräteausführung	C6									
<b>Zertifikate: Kalibrierprotokoll</b> Kalibrierprotokoll Kalibrierprotokoll separat								CB CC		
<b>Zertifikate: SIL2</b> SIL2-Konformitätserklärung									CL	
<b>Zertifikate: MVO-Zulassung</b> MVO-Zulassung										CR
<b>Zertifikate: GOST</b> GOST Russland ohne Explosionsschutz GOST Kasachstan ohne Explosionsschutz GOST Ukraine ohne Explosionsschutz GOST Weißrussland ohne Explosionsschutz										WC WD WE WF

Zusätzliche Bestellinformationen für Modell 261GS	XX	XX	XX	XX
<b>Material: 2.1 Werksbescheinigung</b>				
Werksbescheinigung 2.1 nach EN 10204 der Werkstoffe der messstoffberührten Teile	H1			
<b>Material: 3.1 Abnahmeprüfzeugnis</b>				
Abnahmeprüfzeugnis 3.1 nach EN 10204 der drucktragenden und messstoffberührten Teile mit Analysenzeugnissen als Werkstoffnachweis	(Note: 13)	H3		
<b>Material: 2.2 Werkszeugnis</b>				
Werkszeugnis 2.2 nach EN 10204 der drucktragenden und messstoffberührten Teile			H4	
<b>Steckverbinder</b>				
Miniatur-Stecker M12 x 1, ohne Gegenstecker (Steckdose)				U2
Harting Han 8D (8U), gerade Einführung	(Note: 14)			U3

- Note 1: Geeignet für Sauerstoffanwendungen  
 Note 2: Nur mit Sensor Code C, F mit Keramikmembran  
 Note 3: Nicht verfügbar mit Sensor Code C, F  
 Note 4: Geeignet für Sauerstoffanwendungen / Nur mit Sensor Code C, F mit Keramikmembran  
 Note 5: Mit Kabelverschraubung aus Kunststoff  
 Note 6: Steckverbinder mit zusätzlichem Bestellcode auswählen  
 Note 7: Ohne Kabelverschraubung  
 Note 8: Optionen erwünscht (Bestellung durch zusätzlichen Bestellcode)  
 Note 9: Keine zusätzlichen Optionen / Nicht bei elektrischem Anschluss mit Steckverbinder  
 Note 10: Nicht verfügbar mit elektrischem Anschluss mit Stecker  
 Note 11: Nur mit Füllung Fluorkohlenstoff und bei Sensor Code C, F mit Keramikmembran - Viton Dichtung  
 Note 12: Nur mit Füllflüssigkeit Weißöl  
 Note 13: Kleinteile mit Werksbescheinigung nach EN 10204  
 Note 14: Nur für elektrischen Anschluss mit Harting Han-Stecker

### Standard-Lieferumfang (Änderung durch zusätzlichen Bestellcode möglich)

- Für normalen Einsatz (keine Ex-Anwendung)
- Buna O-Ring bei Prozessanschluss G 1/2 frontbündige Membran
- Keine Anzeige / kein Display, kein Befestigungsbügel
- Englische Betriebsanleitung und deutsch / englische Beschriftung
- Konfiguration mit den Einheiten kPa und °C
- Keine Prüf-, Inspektions- oder Materialzertifikate

Falls vor der Herstellung nichts anderes vereinbart wurde, ist der Kunde dafür verantwortlich, zur Sicherstellung der Verträglichkeit mit dem Prozessmedium, geeignete mediumberührte Teile und eine geeignete Füllflüssigkeit auszuwählen.

# Modell 261GS Überdruck

## Modell 261AS Absolutdruck

### Haupt-Bestellinformationen Modell 261AS Absolutdruck-Messumformer

Wählen Sie aus jeder Kategorie ein oder mehrere Zeichen aus und geben Sie die vollständige Katalognummer an.

Geben Sie für jeden Messumformer einen oder mehrere Codes für zusätzliche Bestellangaben an, falls zusätzliche Optionen erforderlich sind.

Grundmodell- 1. bis 5. Zeichen				261AS	X	X	X	X	X	X
Absolutdruck-Messumformer, Kompaktklasse, Grundgenauigkeit 0,1 %										
<b>Sensor-Messbereichsgrenzen – 6. Zeichen</b>										Fortsetzung siehe nächste Seite
6 kPa	60 mbar	24 in. H <sub>2</sub> O (45 mm Hg)	C							
40 kPa	400 mbar	160 in. H <sub>2</sub> O (300 mm Hg)	F							
250 kPa	2500 mbar	1000 in. H <sub>2</sub> O (1875 mm Hg)	L							
1000 kPa	10 bar	145 psi	D							
3000 kPa	30 bar	435 psi	U							
10000 kPa	100 bar	1450 psi	R							
<b>Membranmaterial / Füllflüssigkeit – 7. Zeichen</b>										
Hastelloy C-276	Silikonöl	NACE							K	
Hastelloy C-276 goldbeschichtet	Silikonöl	NACE							G	
Nichtrostender Stahl AISI 316L (1.4435)	Silikonöl	NACE							S	
Hastelloy C-276	Fluorkohlenstoff	NACE	(Note 1)						F	
Hastelloy C-276 goldbeschichtet	Fluorkohlenstoff	NACE	(Note 1)						E	
Nichtrostender Stahl AISI 316L (1.4435)	Fluorkohlenstoff	NACE	(Note 1)						A	
Hastelloy C-276	Weißöl (FDA)	NACE							Z	
Nichtrostender Stahl AISI 316L (1.4435)	Weißöl (FDA)	NACE							N	
Keramik	Keine Füllflüssigkeit	NACE	(Note 2)						J	
<b>Prozessanschlussmaterial / Prozessanschluss – 8. Zeichen</b>										
Nichtrostender Stahl AISI 316L (1.4404)	1/2-14 NPT Innengewinde	NACE							B	
Nichtrostender Stahl AISI 316L (1.4404)	DIN EN 837-1 G 1/2 B	NACE							P	
Nichtrostender Stahl AISI 316L (1.4404)	G 1/2 in. frontbündige Membran	NACE	(Note 3)						S	
Nichtrostender Stahl AISI 316L (1.4404)	1/2-14 NPT Außengewinde	NACE							T	
Nichtrostender Stahl AISI 316L (1.4404)	DIN EN 837-1 G 1/2 B (HP)	NACE	(Note 3)						U	
Nichtrostender Stahl AISI 316L (1.4404)	Für Einbau in Kugelhahn	NACE	(Note 3)						V	
Nichtrostender Stahl AISI 316L (1.4404)	DIN 16288 M20 x 1,5	NACE							L	

Haupt-Bestellinformationen Modell 261AS Überdruck-Messumformer		X	X	X
<b>Dichtung</b> – 9. Zeichen				
Viton, NACE	(Note: 4)	5		
Perfluoroelastomer, NACE (max. 6 bar)	(Note: 2)	6		
Buna	(Note: 2)	8		
Keine, NACE		N		
<b>Elektronikgehäuse Material / Elektrischer Anschluss</b> – 10. Zeichen				
Nichtrostender Stahl AISI 316L (1.4404) / M16 x 1,5 (mit Kabelverschraubung aus Kunststoff)	(Note: 5)		2	
Nichtrostender Stahl AISI 316L (1.4404) / 1/2-14 NPT (ohne Kabelverschraubung)	(Note: 7)		S	
Nichtrostender Stahl AISI 316L (1.4404) / M20 x 1,5 (mit Kabelverschraubung aus Kunststoff)	(Note: 5)		T	
Nichtrostender Stahl AISI 316L (1.4404) / Harting Han-Steckverbinder	(Note: 6)		3	
Nichtrostender Stahl AISI 316L (1.4404) / Miniatur-Steckverbinder	(Note: 6)		Z	
<b>Ausgang</b> – 11. Zeichen				
HART-Digitalkommunikation und 4 ... 20 mA (Zusätzliche Optionen nicht gewünscht)	(Note: 9)			H
HART-Digitalkommunikation und 4 ... 20 mA (Zusätzliche Optionen bitte mit "Zusätzlichem Bestellcode" bestellen)	(Note: 8)			1

# Modell 261GS Überdruck

# Modell 261AS Absolutdruck

## Zusätzliche Bestellinformationen für Modell 261AS

Zur Angabe aller notwendigen Optionen ist/sind ein bzw. mehrere 2-stellige Code(s) nach der Haupt-Bestellnummer anzufügen.

	XX	XX	XX	XX	XX	XX	XX
<b>Explosionsschutz</b>							
Factory Mutual (FM) - Intrinsically Safe (Note:10)	EA						
Canadian Standard Association (CSA) - Intrinsically Safe (Note:10)	ED						
ATEX Gruppe II Kategorie 1/2 G - Eigensicherheit EEx ia	EH						
ATEX Gruppe II Kategorie 1/2 G und 1/2 D - Eigensicherheit EEx ia (ohne Kabelverschraubung) (Note:10)	EL						
IECEX Ex ia IIC T6 + Ex nA IIC T6, Gas	ER						
IECEX Ex ia IIC T6 + Ex nA IIC T6 + Ex tb, Gas & Staub	ES						
GOST Russland - EEx ia	W1						
GOST Kasachstan - EEx ia	W3						
GOST Ukraine - EEx ia	WA						
GOST Weißrussland - EEx ia	WG						
NEPSI Ex ia IIC T - T6 Gas	X3						
NEPSI Ex ia IIC T - T6 Gas & Staub	X4						
<b>Integrierte Digitalanzeige (LCD)</b>							
Mit integriertem LCD-Display						L1	
<b>Elektronikgehäuse: Erdungsklemme</b>							
Gehäuse mit externer Erdungsklemme							AA
<b>Elektronikgehäuse: Kabelverschraubung</b>							
Kabelverschraubung M16 x 1,5 / M20 x 1,5 und Atmosphärenbelüftung aus Metall							AB
<b>Befestigungszubehör Form / Material</b>							
Für Rohrmontage / Nichtrostender Stahl AISI 304 (1.4301)							B2
Für Wandmontage / Nichtrostender Stahl AISI 304 (1.4301)							B4
<b>Anwendungen: Sauerstoff</b>							
Öl- und fettfrei für Sauerstoffmessung (O2) (Pmax = 21 MPa / 210 bar / 3045 psi, Tmax = 60 °C / 140 °F) (Note:11)							P1
<b>Betriebsanleitung</b>							
Deutsch							M1
Italienisch							M2
Spanisch							M3
Französisch							M4
Englisch							M5
Schwedisch							M7
Finnisch							M8
Russisch							MB
Holländisch							MD

Zusätzliche Bestellinformationen für Modell 261AS	XX	XX	XX	XX	XX	XX	XX	XX	XX	XX
<b>Zusätzliches Kennzeichnungsschild</b>										
Aus nichtrostendem Stahl	I1									
<b>Zertifikate: 3.1 Kennlinienabweichung</b>										
Abnahmeprüfzeugnis 3.1 nach EN 10204 der Kennlinienabweichung		C1								
<b>Zertifikate: 3.1 Sauberkeitsstufe</b>										
Abnahmeprüfzeugnis 3.1 nach EN 10204 der Reinigungsstufe			C3							
<b>Zertifikate: 3.1 Heliumdichtheit</b>										
Abnahmeprüfzeugnis 3.1 nach EN 10204 der Heliumdichtheit der Messkammer				C4						
<b>Zertifikate: 3.1 Druckprüfung</b>										
Abnahmeprüfzeugnis 3.1 nach EN 10204 der Druckprüfung					C5					
<b>Zertifikate: 2.1 Geräteausführung</b>										
Werksbescheinigung 2.1 nach EN 10204 der Geräteausführung							C6			
<b>Zertifikate: SIL2</b>										
SIL2-Konformitätserklärung								CL		
<b>Zertifikate: MVO-Zulassung</b>										
MVO-Zulassung						(Note: 12)			CR	
<b>Zertifikate: Kalibrierprotokoll</b>										
Kalibrierprotokoll										CB
Kalibrierprotokoll separat										CC
<b>Zertifikate: GOST</b>										
GOST Russland ohne Explosionsschutz										WC
GOST Kasachstan ohne Explosionsschutz										WD
GOST Ukraine ohne Explosionsschutz										WE
GOST Weißrussland ohne Explosionsschutz										WF

# Modell 261GS Überdruck

# Modell 261AS Absolutdruck

Zusätzliche Bestellinformationen für Modell 261AS	XX	XX	XX	XX
<b>Material: 2.1 Werksbescheinigung</b>				
Werksbescheinigung 2.1 nach EN 10204 der Werkstoffe der messstoffberührten Teile	H1			
<b>Material: 3.1 Abnahmeprüfzeugnis</b>				
Abnahmeprüfzeugnis 3.1 nach EN 10204 der drucktragenden und messstoffberührten Teile mit Analysenzeugnissen als Werkstoffnachweis	(Note: 13)	H3		
<b>Material: 2.2 Werkszeugnis</b>				
Werkszeugnis 2.2 nach EN 10204 der drucktragenden und messstoffberührten Teile			H4	
<b>Steckverbinder</b>				
Miniatur-Stecker M12 x 1, ohne Gegenstecker (Steckdose)				U2
Harting Han 8D (8U), gerade Einführung	(Note: 14)			U3

- Note 1: Geeignet für Sauerstoffanwendungen  
 Note 2: Nur mit Sensor Code C, F mit Keramikmembran  
 Note 3: Nicht verfügbar mit Sensor Code C, F  
 Note 4: Geeignet für Sauerstoffanwendungen / Nur mit Sensor Code C, F mit Keramikmembran  
 Note 5: Mit Kabelverschraubung aus Kunststoff  
 Note 6: Steckverbinder mit zusätzlichem Bestellcode auswählen  
 Note 7: Ohne Kabelverschraubung  
 Note 8: Optionen erwünscht (Bestellung durch zusätzlichen Bestellcode)  
 Note 9: Keine zusätzlichen Optionen / Nicht bei elektrischem Anschluss mit Steckverbinder  
 Note 10: Nicht verfügbar mit elektrischem Anschluss mit Stecker  
 Note 11: Nur mit Füllung Fluorkohlenstoff und bei Sensor Code C, F mit Keramikmembran - Viton Dichtung  
 Note 12: Nur mit Füllflüssigkeit Weißöl  
 Note 13: Kleinteile mit Werksbescheinigung nach EN 10204  
 Note 14: Nur für elektrischen Anschluss mit Harting Han-Stecker

### Standard-Lieferumfang (Änderung durch zusätzlichen Bestellcode möglich)

- Für normalen Einsatz (keine Ex-Anwendung)
- Buna O-Ring bei Prozessanschluss G 1/2 frontbüdige Membran
- Keine Anzeige / kein Display, kein Befestigungsbügel
- Englische Betriebsanleitung und deutsch / englische Beschriftung
- Konfiguration mit den Einheiten kPa und °C
- Keine Prüf-, Inspektions- oder Materialzertifikate

Falls vor der Herstellung nichts anderes vereinbart wurde, ist der Kunde dafür verantwortlich, zur Sicherstellung der Verträglichkeit mit dem Prozessmedium, geeignete mediumberührte Teile und eine geeignete Füllflüssigkeit auszuwählen.



# Kontakt

## **ABB Automation Products GmbH**

### **Process Automation**

Borsigstr. 2  
63755 Alzenau  
Deutschland  
Tel: 0800 1114411  
Fax: 0800 1114422  
vertrieb.messtechnik-  
produkte@de.abb.com

## **ABB Automation Products GmbH**

### **Process Automation**

Im Segelhof  
5405 Baden-Dättwil  
Schweiz  
Tel: +41 58 586 8459  
Fax: +41 58 586 7511  
instr.ch@ch.abb.com

## **ABB AG**

### **Process Automation**

Clemens-Holzmeister-Str. 4  
1109 Wien  
Österreich  
Tel: +43 1 60109 3960  
Fax: +43 1 60109 8309  
instr.at@at.abb.com

**[www.abb.de](http://www.abb.de)**

### Hinweis

Technische Änderungen sowie Inhaltsänderungen dieses Dokuments behalten wir uns jederzeit ohne Vorankündigung vor.

Bei Bestellungen gelten die vereinbarten detaillierten Angaben. ABB übernimmt keinerlei Verantwortung für eventuelle Fehler oder Unvollständigkeiten in diesem Dokument.

Wir behalten uns alle Rechte an diesem Dokument und den darin enthaltenen Themen und Abbildungen vor. Vervielfältigung, Bekanntgabe an Dritte oder Verwendung des Inhaltes, auch auszugsweise, ist ohne vorherige schriftliche Zustimmung durch ABB verboten.

Copyright© 2011 ABB  
Alle Rechte vorbehalten

3KXP200005R1003

™ Hastelloy C276 ist ein Warenzeichen der Cabot Corporation

™ Viton ist ein Warenzeichen der Dupont de Nemour