

Schutz, Überwachung und Steuerung RE_5__

Installationshandbuch



Inhalt

1. Zu dieser Anleitung	5
1.1. Allgemeines	5
1.2. Verwendete Symbole	5
1.3. Dokumentrevisionen	5
2. Sicherheitsinformation	6
3. Einleitung	7
4. Auspacken	8
5. Montage	9
5.1. Gehäuseabmessungen	9
5.2. Montagesystem	9
5.3. Mechanische Montage	10
5.4. Etagenmontage	10
5.5. Bündige Montage	12
5.6. Halbversenkte Montage	14
5.7. Wandmontage	15
5.7.1. Aufbaumontage (ausgenommen REC 523 und RE_54_ mit externer Anzeigeeinheit)	15
5.7.2. Aufbaumontage von REC 523	17
5.7.3. Aufbaumontage von RE_ 54_ mit externer Anzeigeeinheit	17
5.7.3.1. Montage der externen Anzeigeeinheit	18
5.7.3.2. Montage der Hauptgerätes	19
5.8. Schutzabdeckung	20
6. Anschlüsse	22
6.1. Elektrische Anschlüsse	22

Urheberrechte

Alle Angaben in diesen Dokument können ohne Ankündigung geändert werden und sind nicht als Verbindlichkeit von ABB Oy auszulegen. ABB Oy übernimmt keinerlei Verantwortung für etwaige in diesen Unterlagen enthaltene Fehler.

ABB Oy haftet unter keinerlei Umständen für direkte, indirekte, bestimmte, zufällige oder Folgeschäden jedweder Art infolge der Benutzung dieser Unterlagen, noch kann ABB Oy für Zufalls- oder Folgeschäden infolge der Nutzung jedweder, in diesen Unterlagen beschriebener Software oder Hardware haftbar gemacht werden.

Jedwede Wiedergabe oder Vervielfältigung dieser Unterlagen sowie von deren Bestandteilen ohne schriftliche Genehmigung von ABB Oy ist strengstens untersagt. Die Inhalte derselben dürfen nicht an Dritte weitergegeben noch für jedwede unerlaubte Zwecke genutzt werden.

Die in diesem Dokument beschriebene Soft- oder Hardware ist an Lizenzvereinbarungen gebunden und darf ausschließlich im Einklang mit den entsprechenden Lizenzvereinbarungen benutzt, vervielfältigt oder weitergegeben werden.

Copyright © 2006 ABB Oy
Alle Rechte vorbehalten.

Geschützte Marken

ABB ist ein eingetragenes Warenzeichen der ABB Group. Alle sonstigen Marken- oder Produktnamen, die in diesen Unterlagen Erwähnung finden, sind gegebenenfalls Warenzeichen oder eingetragene Markenzeichen der jeweiligen Inhaber.

Garantie

Über die genauen Garantiebestimmungen informiert Sie gerne Ihr lokaler ABB-Handelsvertreter.

1. Zu dieser Anleitung

1.1. Allgemeines

Dieses Dokument, die Montageanleitung für RE_ 5__, beschreibt die Montage der zur Plattform RED 500 gehörenden Produkte, einschließlich REC 523, REC 501, REJ 51_, REJ 52_, REF 54_, REM 54_, RET 54_, REU 513, REU 523, REA 10_ und REX 521.

1.2. Verwendete Symbole

In diesen Unterlagen werden folgende Symbole zur Kennzeichnung von sicherheitsrelevanten oder anderen bedeutenden Informationen benutzt:



Das Elektrowarnsymbol weist auf eine Gefahr hin, die zu elektrischen Schlägen führen könnte.



Das Vorsichtssymbol weist auf wichtige Informationen oder Warnhinweise in Bezug auf das im Text erwähnte Konzept hin. Dies kann ein Hinweis auf die Gegenwart einer Gefahr sein, die zu Beschädigungen von Software, Gerätschaft oder Eigentum führen könnte.



Das Informationssymbol weist den Leser auf relevante Daten und Bedingungen hin.

Obwohl Gefahrenwarnungen auf Personenschäden bezogen sind, sollte man sich stets vor Augen halten, dass das Bedienen beschädigter Geräte unter bestimmten Umständen zu eingeschränkter Arbeitsleistung und infolgedessen zu Personenschäden mit Todesfolge führen kann. Demzufolge sollte allen Warn- und Vorsichtshinweisen strengstens Folge geleistet werden.

1.3. Dokumentrevisionen

Version	Datum	Verlauf
D	13.12.2004	Übersetzung von englischen Version H
E	28.05.2010	Übersetzung von englischen Version R

2.**Sicherheitsinformation**

An den Anschlüssen können gefährliche Spannungen auftreten, auch wenn die Hilfsspannung abgeschaltet ist.

Nichtbeachtung kann zu Tod, Verletzung oder erheblichem Sachschaden führen.

Die elektrische Installation darf nur von einem fachkundigen Elektriker ausgeführt werden.

Die nationalen und lokalen Sicherheitsbestimmungen müssen immer beachtet werden.

Der Rahmen des Geräts muss sorgfältig geerdet werden.



Unnötiges Berühren von elektronischen Komponenten ist daher zu vermeiden. Das Gerät enthält keine durch den Anwender wartbare Teile.

Das Entfernen des Sicherungsbandes an der Geräterückwand führt zum Erlöschen der Garantie und die ordnungsgemäße Funktion des Produktes ist nicht mehr gewährleistet.

3. **Einleitung**

Diese Anleitung enthält Anweisungen für das Auspacken und die Handhabung von Schutz-, Überwachungs- und Steuerungsgeräten RE_5__, sowie allgemeine Informationen über die verschiedenen Montagesätze, welche für die Geräte erhältlich sind.

Zusätzlich zu dieser Anleitung umfasst die Lieferung:

- Prüfbescheinigung
- Bedienungsanleitung (REC 5__: Technisches Referenzhandbuch)
- mehrpolige Stecker
- Einbaumontagesatz (1MRS050209).

4. **Auspacken**

Die RE_5_-Geräte müssen trotz ihrer robusten Bauweise vor der Installation vor Ort mit Vorsicht behandelt werden. Beim Auspacken sind die Geräte stets zu überprüfen, um sicherzustellen, dass sie während des Transports nicht beschädigt wurden.

Falls das Gerät beschädigt wurde, muss dies bei dem Transportunternehmen reklamiert werden, und dem lokalen Vertreter von ABB umgehend mitgeteilt werden.

Vergleichen Sie die Typenbezeichnung des Gerätes mit den Bestellinformationen, um sicher zu gehen, dass Sie das richtige Produkt erhalten haben.

Elektrostatische Entladung (ESE)

Die Produkte enthalten Bauteile, die gegen elektrostatische Entladung empfindlich sind. Die elektronischen Schaltkreise sind durch das Metallgehäuse zuverlässig geschützt (geprüft nach IEC 61000-4-2) und daher sollte die Rückwand nicht entfernt werden.

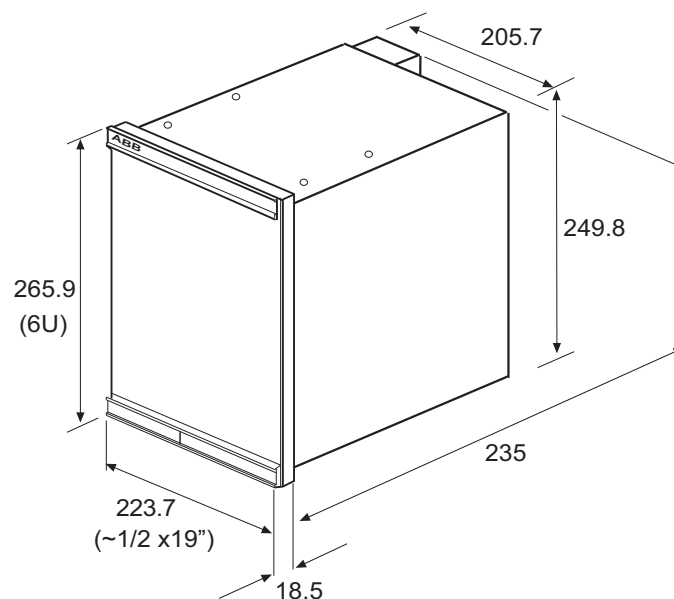
5. Montage

Die Produkte der Baureihe RED 500 können unter Verwendung von geeigneten Montagesätzen

- bündig,
- Einbaumontage mit Zwischenrahmen,
- in einer Etage oder
- an einer Wand montiert werden.

5.1. Gehäuseabmessungen

Gehäusegröße (x 19")	Relaistyp	Rahmenbreite mm	Rahmenhöhe mm	Rahmentiefe mm
1/4	REJ_/REU_/RXP	111.4	265,9 (6U)	235
1/3	REX_/REA_	148.8	"	"
1/2	REC_/REF_ REM_/RET_	223.7	"	"



A060142

Ab. 5.1.-1 Gesamtmaße eines Gehäuses (Beispiel Gehäusegröße 1/2 x 19")¹

5.2. Montagesystem

Alle Kabelanschlüsse werden an der Rückseite des Gehäuses vorgenommen. Für elektrische Anschlüsse werden Schraubklemmenleisten verwendet, für optische Anschlüsse und Busanschlussmodule vom Typ RER-103, RER-123 und RER 133

1. Abbildung ohne Schutzabdeckung.

selbstverriegelnde Buchsen und Stecker. Für Sensoreingänge werden Doppel-BNC-Stecker verwendet. Bitte beachten Sie, dass bei Verwendung von Sensoren eine Tiefe von mindestens 250 mm erforderlich ist.

Die Schutzklasse des Gerätes ist IP 54 an der Vorderseite, wenn das Gerät bündig montiert ist. Die Rückseite genügt den Anforderungen von IP 20.

5.3. Mechanische Montage

Für jede Montageart sind spezielle, frei wählbare Montagesätze einschließlich Montageanleitung erhältlich. Achten Sie bitte darauf, dass Sie nicht die Belüftungsöffnungen über und unter dem Gehäuse verdecken, damit die erforderliche Luftzirkulation gewährleistet ist. Die Verwendung eines Zwischenrahmens beeinträchtigt die Belüftung, und führt zu einer maximal zulässigen Umgebungstemperatur von 45°C, gegenüber 55°C im Normalfall. Ein Montagesatz für die Einbaumontage ist stets im Lieferumfang enthalten.

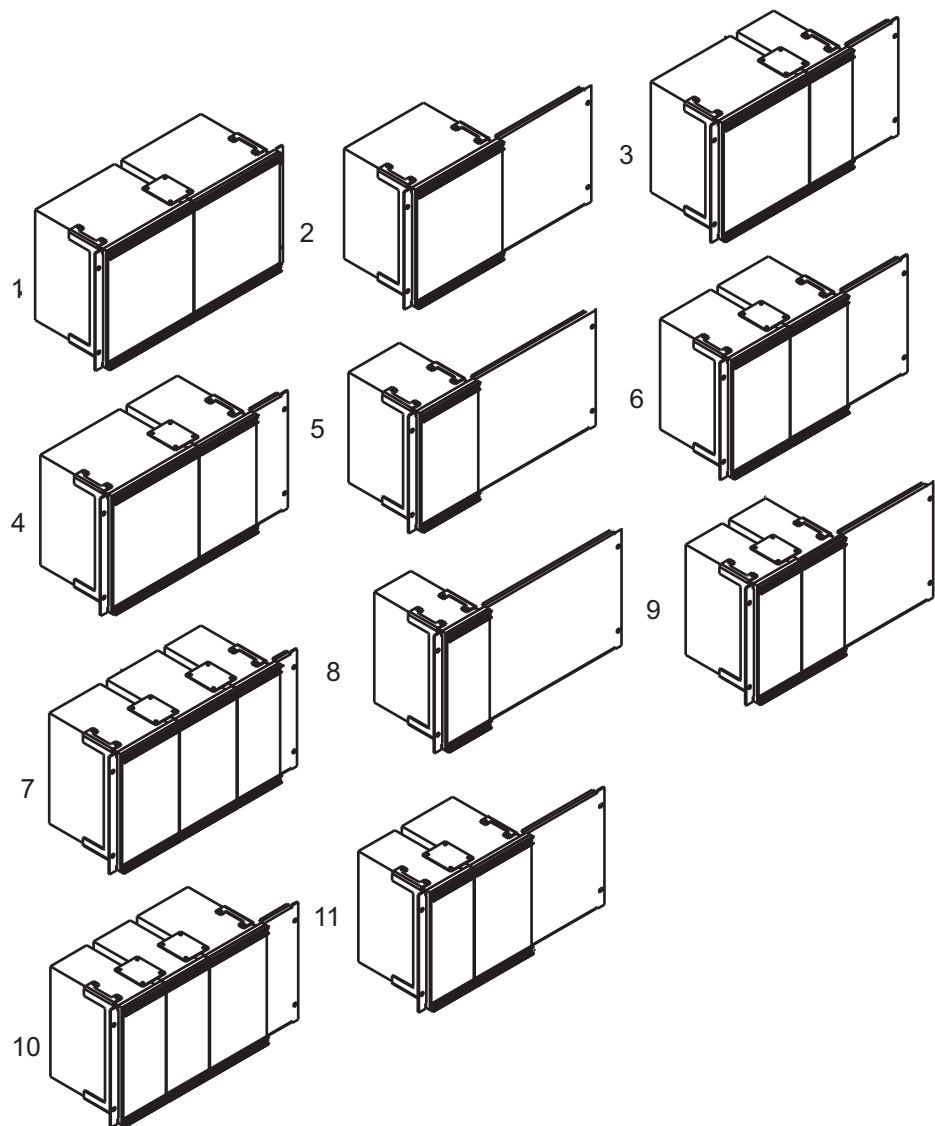
5.4. Etagenmontage

Soll das Gerät in einem 19"-Etage montiert, so sind Befestigungsbügel erforderlich. Der Typ der Befestigungsbügel ist von der Größe des Gehäuses abhängig, es werden jedoch mindestens zwei Bügel benötigt (einer auf jeder Seite). Sollen mehrere Geräte in ein und derselben Etage -nebeneinander- angeordnet werden, wird außerdem ein Montagesatz für die reihenweise Montage benötigt. Das Gehäuse ist mit zwei vorgestanzen Schraubenlöchern versehen.



Für ein mit Sensoren ausgestattetes Gerät ist eine Tiefe von mindestens 250 mm erforderlich.

Die 1MRS050xxx-Bestellnummern in der folgenden Tabelle beziehen sich auf die Montagesätze und enthalten Befestigungsbügel und Schrauben.



A060143

Ab. 5.4.-1 Mehrere mögliche Montageanordnungen in einem 19"-Etage

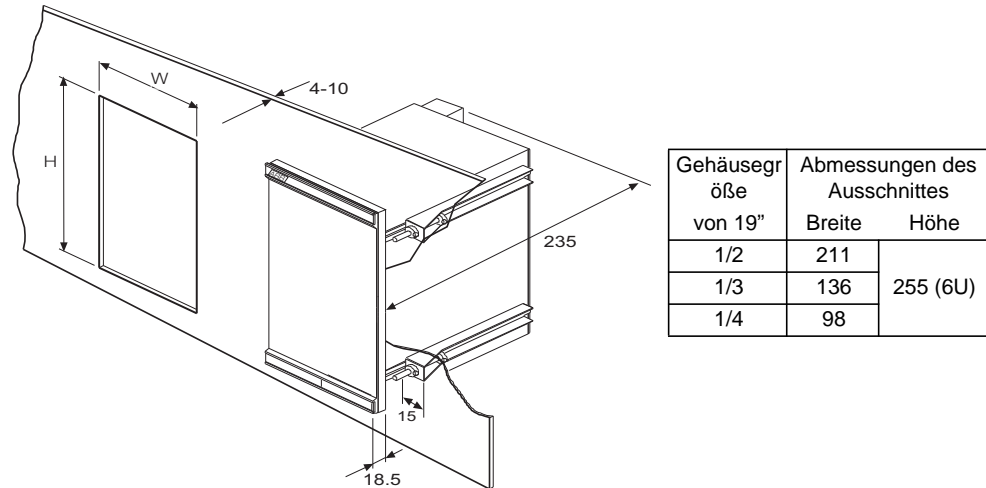
Bild	Gehäusegröße des Relais ^a	19" Montagesatz
1	1/2 + 1/2	1MRS050243
2	1/2	1MRS050736
3	1/4 + 1/2	1MRS050259
4	1/3 + 1/2	1MRS050737
5	1/3	1MRS050258
6	1/3 + 1/3	1MRS050377
7	1/4 + 1/3 + 1/3	1MRS050381
8	1/4	1MRS050257
9	1/4 + 1/4	1MRS050242
10	1/4 + 1/4 + 1/3	1MRS050382
11	1/4 + 1/3	1MRS050609

a. Für weitere Informationen über die Gehäusegrößen, beziehen Sie sich bitte auf die Tabelle in Abschnitt 5.1. Gehäuseabmessungen

5.5.

Bündige Montage

Der für die Einbaumontage zu verwendende Montagesatz enthält je vier Klammern und Schrauben. Die Klammern sind aus galvanisiertem Stahlblech gefertigt. Derselbe Bausatz kann für alle Gehäusegrößen verwendet werden. Im Standard-Lieferumfang ist ein Einbaumontagesatz enthalten (1MRS 050209).



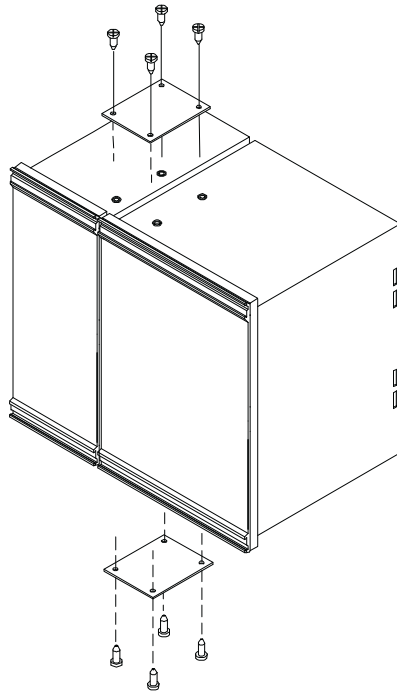
A06144

Ab. 5.5.-1 Einbaumontage und Abmessungen des Ausschnittes

Reihenweise Montage

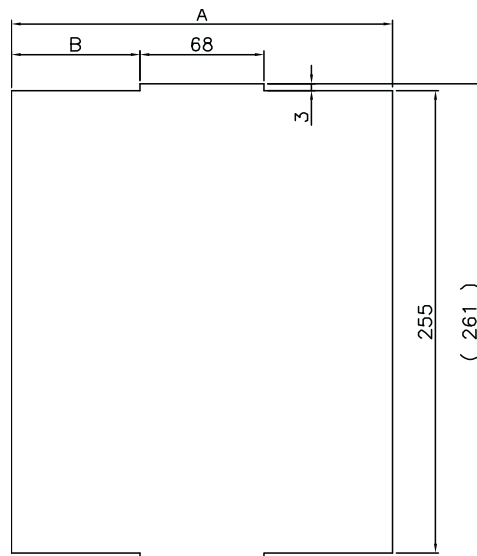
Der Bausatz 1MRS 050241 wird verwendet, um Gehäuse nebeneinander zu montieren. Der Bausatz enthält zwei Befestigungsplatten und Schrauben. Die Befestigungsplatten sind aus Stahlblech gefertigt und hellbeige lackiert. Derselbe Bausatz kann für alle Gehäusegrößen verwendet werden.

Installationshandbuch



A060145

Ab. 5.5.-2 Reihenweise Montage



A060146

Ab. 5.5.-3 Abmessungen des Ausschnittes für die reihenweise Montage

Gehäusegröße	A	B
1/4 + 1/4	210	71
1/4 + 1/3	247	71
1/4 + 1/2	322	71
1/3 + 1/3	286	109
1/3 + 1/2	360	183
1/2 + 1/2	434	183



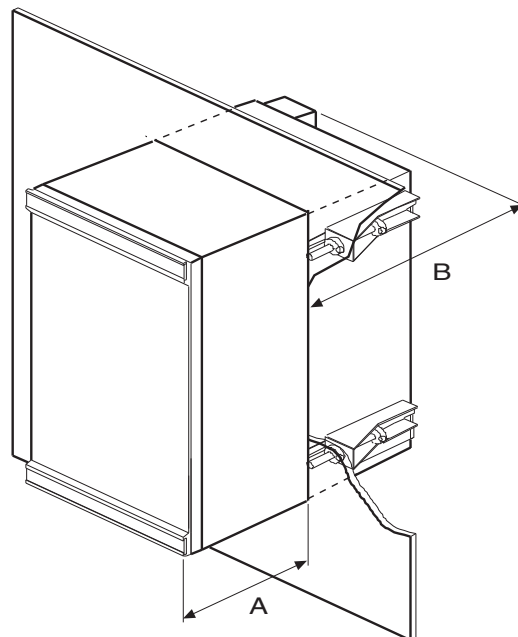
Die Schutzklasse des Gerätes ist IP 20 an der Vorderseite, wenn das Gerät bündig mit dem Montagesatz für die reihenweise Anordnung bündig montiert ist.

5.6.

Halbversenkte Montage

Der Bausatz für den halbversenkten Einbau eines Gehäuses umfasst einen Zwischenrahmen, vier Klammern, eine Dichtung und Schrauben. Die Dichtung wird verwendet, wenn an der Vorderseite eine Schutzklasse von IP 54 (entsprechend der Norm IEC 60529) benötigt wird. Der Bausatz ist in verschiedenen Größen erhältlich, abhängig von der Gehäusegröße.

Gehäusegröße (x 19")	A	B	Bestellnummer des Montagesatzes für halbversenkten Einbau
1/4	90	145	1MRS050253
1/3	90	145	1MRS050254
1/3	120	115	1MRS050682
1/2	90	145	1MRS050239
1/4 + 1/4	90	145	1MRS050740
1/4 + 1/3	90	145	1MRS050666
1/4 + 1/2	90	145	1MRS050728



A060147

Ab. 5.6.-1 Halbversenkte Montage



Die Schutzklasse des Gerätes ist IP 20 an der Vorderseite, wenn das Gerät bündig mit dem Montagesatz für die reihenweise Anordnung bündig montiert ist.

5.7.

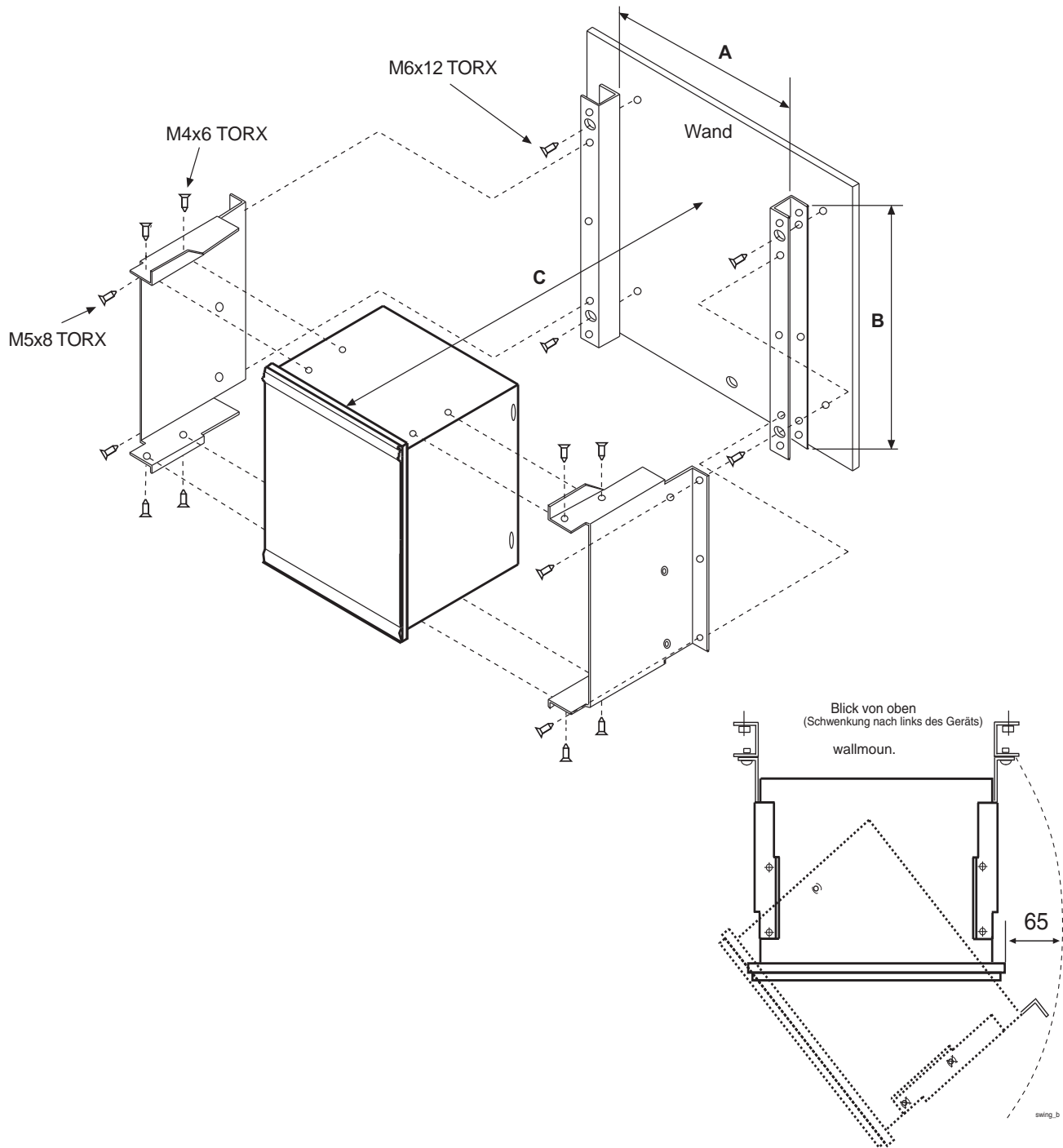
Wandmontage

5.7.1.

Aufbaumontage (ausgenommen REC 523 und RE_ 54_ mit externer Anzeigeeinheit)

Der Bausatz 1MRS 050240 wird für die Wandmontage des Gehäuses verwendet und enthält zwei Befestigungsbügel, zwei Montageschienen und Schrauben. Die Befestigungsbügel und Montageschienen sind aus Stahlblech gefertigt und hellbeige lackiert (NCS 1704-Y15R). Für alle Gehäusegrößen wird derselbe Bausatz verwendet. Ein an der Wand- montiertes Gehäuse kann nach dem Entfernen der Schrauben D, E, F und G geschwenkt werden (siehe Ab. 5.7.1.-1). Falls erforderlich, können Anschlussklemmen zu den Klemmleisten hinzugefügt werden, welche am oberen und/oder unteren Teil der Montageschienen befestigt sind.

Gehäusegröße (x 19")	A mm	B mm	C mm
1/4	128.8	272.8	252
1/3	166.2	"	"
1/2	241.1	"	"
3/4	353.4	"	"
1/1	465.1	"	"



A060148, A060155

Ab. 5.7.1.-1 Aufbaumontage eines Gehäuses

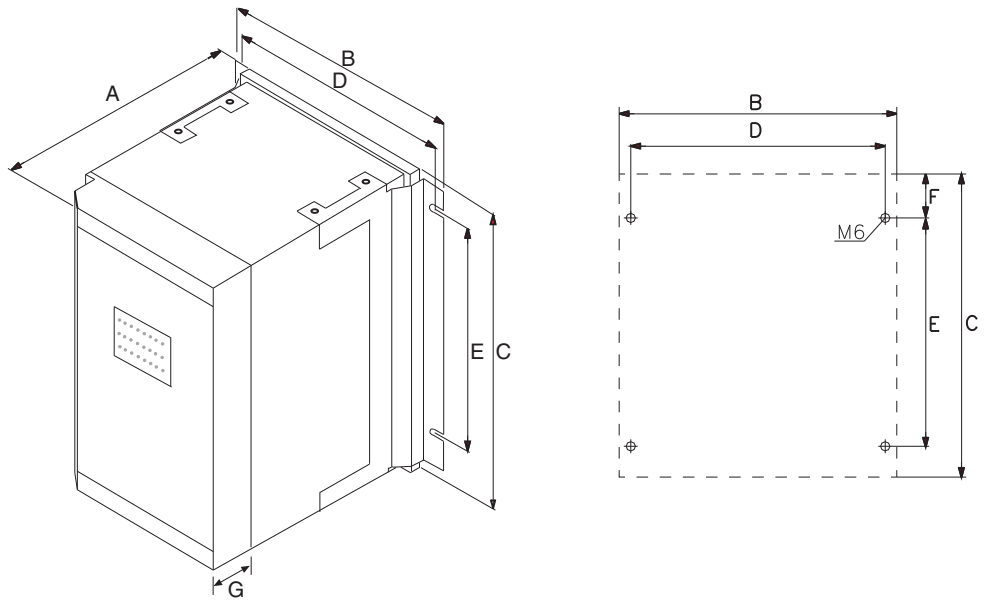
5.7.2.

Aufbaumontage von REC 523

Die Befestigungsbügel sind mit vier Schraubenlöchern (M6-Schrauben) für die Wandmontage der Einheit versehen. Eine Frontplatte wird mit der Einheit automatisch mitgeliefert. Die Frontplatte dient gleichzeitig als Schutzabdeckung für die Kabel und Anschlüsse der Einheit.



Da die Frontplatte (siehe Ab. 5.7.2.-1 und Tabelle unten) mit Scharnieren versehen und nach rechts schwenkbar ist, ist bei der Wandmontage der Einheit ein Zwischenraum von 45 mm (96 mm mit Sensoren) auf der rechten Seite der Einheit erforderlich.



A060149

Ab. 5.7.2.-1 Abmessungen einer REC 523-Einheit für Aufbaumontage

Abmessungen in mm für verschiedene Gehäusegrößen:

Abmessung/ Gehäusegröße	1/4	1/2
A	245	245 296 (mit Sensoren)
B	148	261
C	266	
D	132	244
E	200	
F	33	
G	45 96 (mit Sensoren)	

5.7.3.

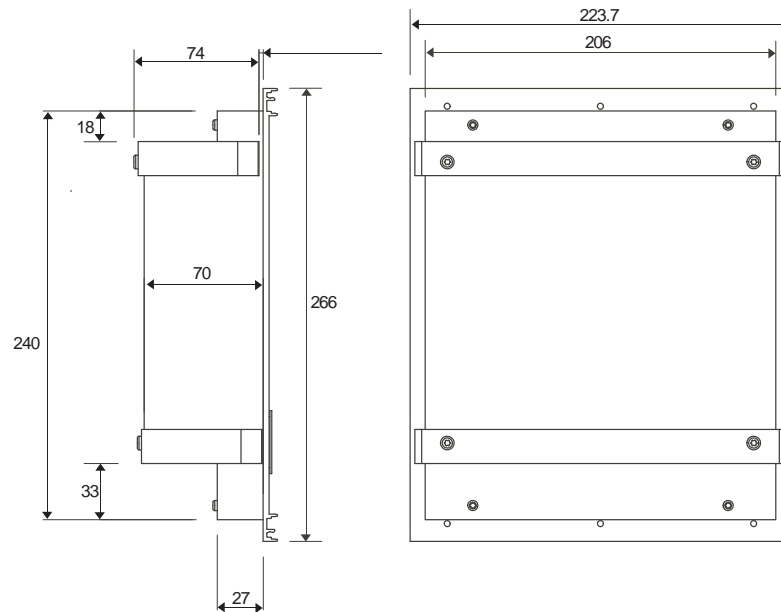
Aufbaumontage von RE_ 54_ mit externer Anzeigeeinheit

Die Schutz- und Steuergeräte REF 54_, REM 54_ und RET 54_ können mit einer externen Anzeigeeinheit geliefert werden.

5.7.3.1.

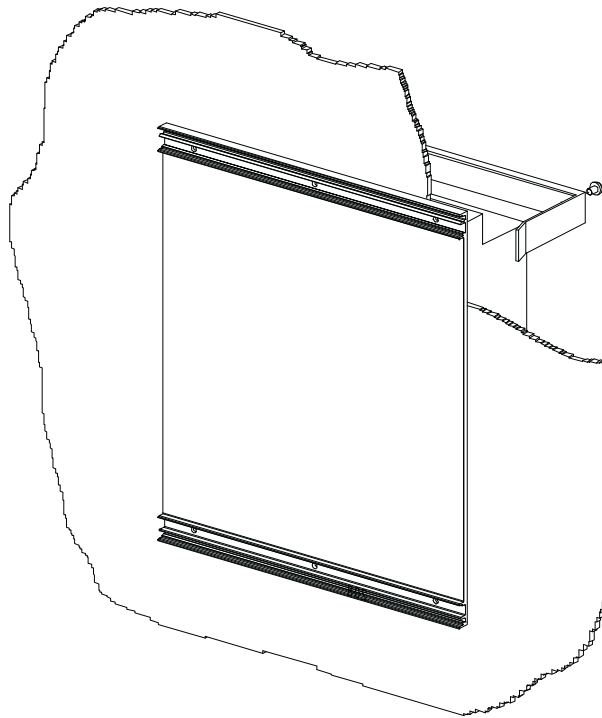
Montage der externen Anzeigeeinheit

Der für die Einbaumontage der externen Anzeigeeinheit benötigte Montagesatz ist stets im Standard-Lieferumfang enthalten. Der Montagesatz ist an der Einheit befestigt und enthält die erforderlichen Klammern und Schrauben. Die Abmessungen des Ausschnittes für die externe Anzeigeeinheit betragen 208 x 242mm (B x H).



A060150

Ab. 5.7.3.1.-1 Abmessungen der externen Anzeigeeinheit



A060151

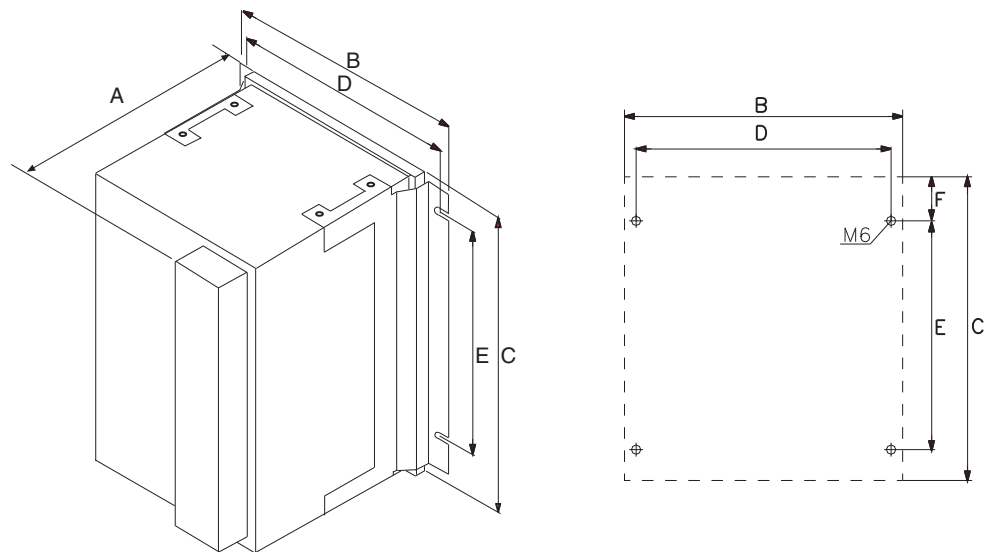
Ab. 5.7.3.1.-2 Einbaumontage der externen Anzeigeeinheit

Die Anzeigeeinheit wird mit einem 2 m langen Kabel (1MRS120511.002), das im Lieferumfang des Hauptgerätes enthalten ist, an dieses angeschlossen. Das Kabel wird an die RJ45-Buchse (Anschluss X3.4) an der Rückwand des Hauptgerätes und an den entsprechenden Anschluss (Steuerkabel) an der Anzeigeeinheit angeschlossen.

5.7.3.2.

Montage der Hauptgerätes

Das Hauptgerät ist für die Aufbaumontage ausgelegt. Die dafür erforderlichen Befestigungsbügel sind im Lieferumfang des Gerätes enthalten. Die Befestigungsbügel sind mit vier Schraubenlöchern (M6-Schrauben) für die Wandmontage der Einheit versehen.



A060152

Ab. 5.7.3.2.-1 Abmessungen eines Hauptgerätes für Aufbaumontage

Abmessung	mm	Abmessung	mm
A	245	D	244
B	261	E	200
C	266	F	33

5.8.

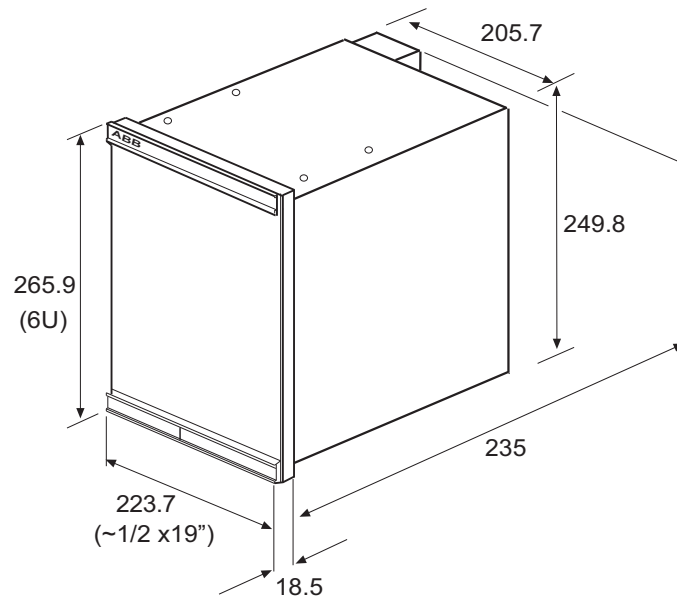
Schutzabdeckung

Falls die Verdrahtung, Kabel und rückwertigen Anschlüsse der RE_ 5__-Einheit geschützt werden müssen, kann eine rückwertige Abdeckung separat bestellt werden. Die Bestellnummern für die verschiedenen Relaisstypen sind in Ab. 5.8.-1 angeführt.



Bitte beachten Sie, dass die rückwertige Abdeckung automatisch im Lieferumfang der REC 523-Einheit (Aufbaumontage) enthalten ist.

Eine Seite der rückwertigen Abdeckung wird mit Haken, die andere mit Schrauben an der Rückwand der Relaiseinheit befestigt.



A060153

Ab. 5.8.-1 Abmessungen der rückwertigen Abdeckung

Relaistyp	A	B	Bestellnummer
REJ_/REU_/REC 501	96,4	45	1MRS060132
REA_	133,8	45	1MRS060196
REF_/REM_/REC 523 (Einbaumontage)	108,7	45	1MRS060134

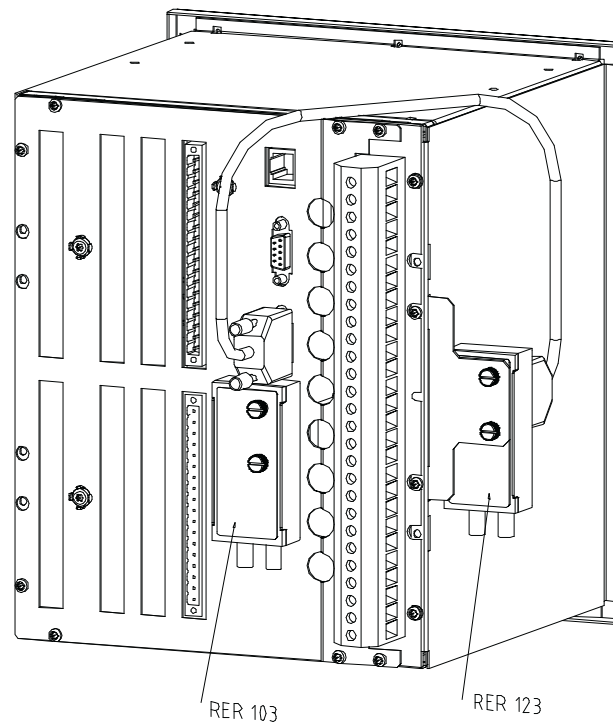
6. Anschlüsse

Die Kabelverbindungen sind gemäß dem Anschlusschema auszuführen. Jeder Anschluss hat seine eigene Kennnummer, zum Beispiel X2.2. Die Anschlüsse sind von oben nach unten durchnummeriert, außer beim Anschluss X1.1, bei dem sie von unten nach oben durchnummeriert sind. Mehrpolige Stecker werden mit dem Gerät mitgeliefert.

Für elektrische Anschlüsse werden Schraubklemmenleisten verwendet, für optische Anschlüsse und Busanschlussmodule selbstverriegelnde Buchsen und Stecker. Für Sensoreingänge werden Doppel-BNC-Stecker verwendet.



Die Befestigungsschrauben des Busanschlussmoduls RER 103, der das Gerät mit dem LWL-Bus verbindet (Anschluss X3.3 an der Rückwand) dürfen nicht mit Hilfsgeräten angezogen werden. Ihr höchstes zulässiges Anzugsmoment beträgt 0,2 Nm. Daher dürfen die Schrauben am RER 103 nur von Hand angezogen werden.



A060154

Ab. 6.-1 Typische Montage der Busanschlussmodule RER-103 und RER-123

6.1. Elektrische Anschlüsse

Die Klemmenleisten können angeschlossen werden, bevor sie am Gerät aufgesteckt und befestigt werden. Jede Schraubklemme ist für einen 0,2 - 2,5 mm²-Leiter oder zwei 0,2- 1,0 mm²-Leiter ausgelegt.

Installationshandbuch

Kabel von Strom- und Spannungswandlern sind entsprechend der Phasenfolge und dem Kopplungsschema anzuschließen. Jede Schraubklemme für Strom-/ Spannungswandler ist für einen Leiter von max. 6 mm^2 oder zwei Leiter von max. 2.5 mm^2 ($0,5\text{-}6 \text{ mm}^2$) ausgelegt. Eine gesonderte Erdungsleitung ($2,5 \text{ mm}^2$) ist von der Erdungsschraube zur Erdungsschiene zu verlegen. Löten ist nicht erforderlich.

Die mit dem Sensor mitgelieferten Sensoranschlüsse (Doppel-BNC) müssen vom Typ AMP 332225, AMPHENOL 31-224 o. ä. sein.



Die nicht benutzten Sensoreingänge sind mit Kurzschlusssteckern (1MRS1200515) kurzzuschließen.



ABB Oy

Distribution Automation

P.O. Box 699

FI-65101 Vaasa

FINNLAND

Tel. +358 10 22 11

Fax. +358 10 224 1094

www.abb.com/substationautomation