



Relion<sup>®</sup> 630 series

# Protección y Control de Alimentador REF630 Guía de Producto

## Contenido

1. Descripción	3	16. Control de acceso	14
2. Aplicación	3	17. Entradas y salidas	14
3. Preconfiguraciones	5	18. Comunicación	16
4. Funciones de protección	8	19. Datos técnicos	16
5. Control	12	20. Interfaz usuario panel frontal	61
6. Localización de fallas	12	21. Métodos de montaje	61
7. Medición	12	22. Datos de selección y ordenar	63
8. Grabador de perturbaciones	12	23. Accesorios	67
9. Registro de eventos	13	24. Herramientas	68
10. Reporte de perturbaciones	13	25. Soluciones ABB soportadas	70
11. Monitoreo de interruptor de circuito	13	26. Diagramas de terminales	70
12. Supervisión de circuito de disparo	13	27. Referencias	75
13. Auto-supervisión	14	28. Funciones, códigos y símbolos	75
14. Supervisión de falla de fusible	14	29. Historia de revisión de documento	78
15. Supervisión de circuito de corriente	14		

### Renuncia

La información en este documento está sujeta a cambio sin aviso y no se debe interpretar como un compromiso de ABB Oy. ABB Oy no asume responsabilidad por cualquier error que pueda aparecer en este documento.

© Copyright 2009 ABB Oy.

Todos los derechos reservados.

### Marcas Comerciales

ABB y Relion son marcas comerciales registradas de ABB Group. Todas las otras marcas o nombres de producto mencionadas en este documento pueden ser marcas comerciales o marcas comerciales registradas de sus respectivos dueños.

---

## 1. Descripción

---

El REF630 es un IED completo de administración de alimentadora para protección, control, medición y supervisión de subestaciones de distribución de empresas de servicio público e industriales. El REF630 es un miembro de la familia de productos Relion® de ABB y una parte de su serie de productos de protección y control 630 caracterizada por escalabilidad funcional y configurabilidad flexible. El REF630 ofrece además funciones de control necesarias constituyéndose en una solución ideal para control de bahía de alimentadora.

Los IEDs serie 630 soportan la nueva norma de automatización de estación IEC 61850 incluyendo comunicación horizontal GOOSE y el protocolo de comunicación DNP3 ofreciendo conectividad transparente para automatización de subestación y sistemas SCADA.

---

## 2. Aplicación

---

El REF630 proporciona protección principal para líneas aéreas y alimentadoras de cable de redes de distribución. El IED soporta redes con neutro aislado y redes con neutros puestos a tierra con resistencia o impedancia. Están disponibles 4 configuraciones pre-definidas para satisfacer requerimientos de protección y control de alimentadoras.

Las configuraciones pre-definidas se pueden usar tal como están o adaptarlas fácilmente o extenderlas con funciones agregadas seleccionables libremente, por medio de las cuales el IED se puede sintonizar fino para satisfacer exactamente los requerimientos específicos de su aplicación actual.

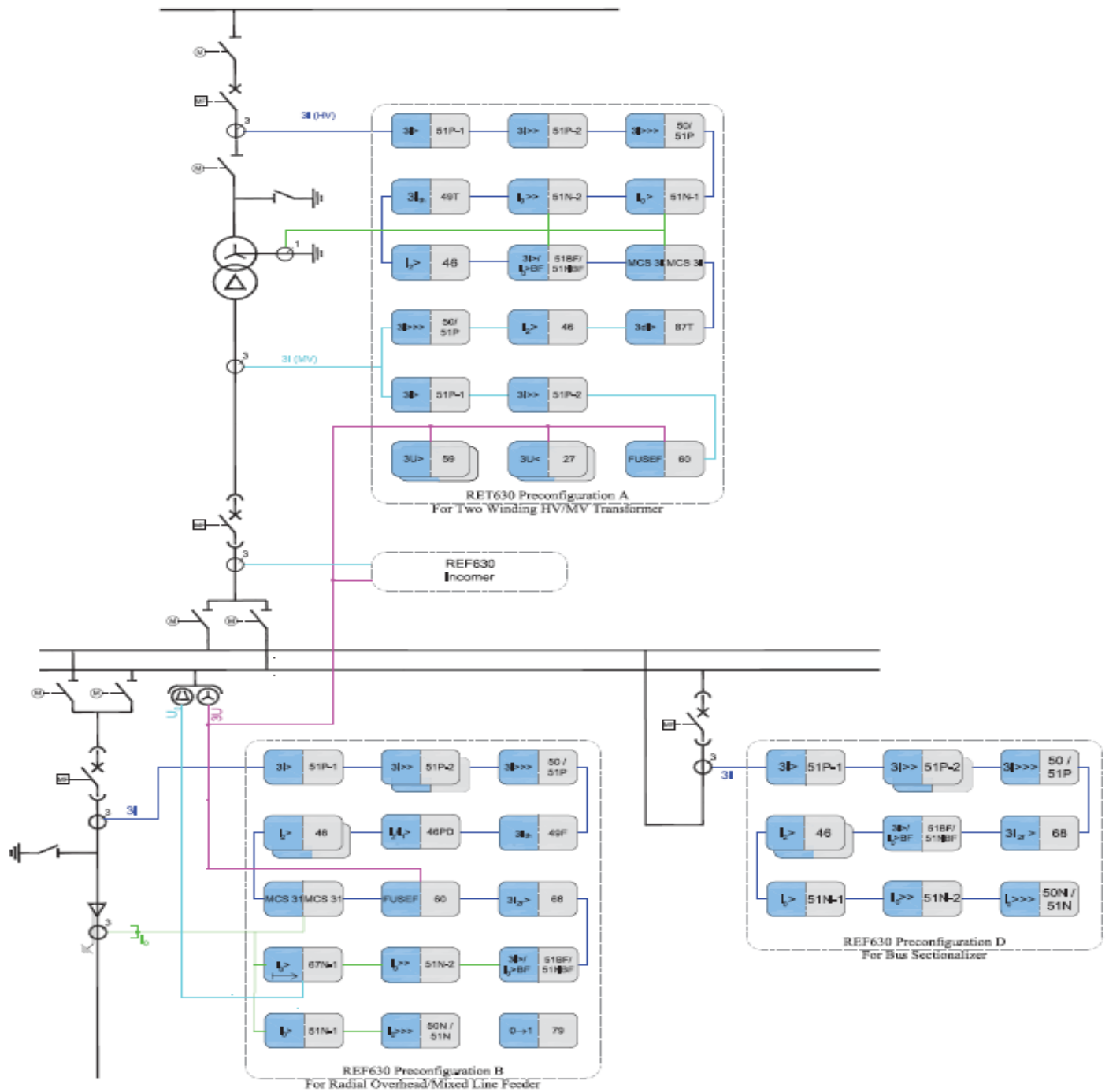


Figura 1. Los IEDs RET630 y REF630 aplicados para la alimentadora entrante y tablero primario en arreglo de doble barra. Se usa el RET630 con pre-configuración A para protección y control del transformador de potencia, el REF630 con pre-configuración B protege y controla la alimentadora saliente y el REF630 con pre-configuración D se usa para seccionizador de barra

### 3. Pre-configuraciones

Los IEDs serie 630 se ofrecen con pre-configuraciones opcionales de aplicación hechas en fábrica. Las pre-configuraciones contribuyen a una puesta en marcha más rápida y menos ingeniería del IED, incluyen funcionalidad por defecto típicamente necesaria para una aplicación específica. Cada pre-configuración es adaptable usando la Protection and Control IED Manager PCM600. Adaptando la pre-configuración, el IED se puede configurar para satisfacer la aplicación particular.

La adaptación de la pre-configuración puede incluir agregar o remover protección, control y otras funciones de acuerdo a la aplicación específica, cambiando los ajustes de parámetros por defecto, configuración de las alarmas por defecto y ajustes de grabador de eventos incluyendo los textos mostrados en la HMI, configuración de LEDs y botones de función y adaptación del diagrama unifilar por defecto.

Adicionalmente, la adaptación de la pre-configuración siempre incluye ingeniería de comunicación para configurar la comunicación de acuerdo a la funcionalidad del IED. La ingeniería de comunicación se hace usando la función de configuración de comunicación PCM600.

Si ninguna de las pre-configuraciones ofrecidas cumple las necesidades del área de aplicación requerida los IEDs serie 630 se pueden ordenar también sin ninguna pre-configuración. Esta opción permite flexibilidad total para configurar el IED desde lo básico.

**Tabla 1. Configuración estándar**

Descripción	Pre-configuración
Pre-configuración A para alimentadora anillo cerrada/abierta	A
Pre-configuración B para alimentadora línea radial aérea/mezclada	B
Pre-configuración C para alimentadora anillo/malla	C
Pre-configuración D para seccionalizador de barra	D
Número de casos disponibles	N

**Tabla 2. Funciones soportadas**

Funcionalidad	A	B	C	D	N
<b>Protección</b>					
Protección sobrecorriente trifásica no-direccional, etapa baja	1	1	1	1	1
Protección sobrecorriente trifásica no-direccional, etapa alta	2	2	2	2	2
Protección sobrecorriente trifásica no-direccional, etapa instantánea	1	1	1	1	1
Protección sobrecorriente trifásica direccional, etapa baja	2	-	-	-	2
Protección sobrecorriente trifásica direccional, etapa alta	1	-	-	-	1
Protección falla a tierra, no-direccional, etapa baja	-	1	-	1	1
Protección falla a tierra, no-direccional, etapa alta	1	1	1	1	1
Protección falla a tierra, no-direccional, etapa instantánea	-	1	-	1	1
Protección falla a tierra, direccional, etapa baja	2	1	3	-	3
Protección falla a tierra, direccional, etapa alta	1	-	1	-	1
Protección falla a tierra, transitoria/intermitente	1	-	-	-	1
Protección sobrecorriente secuencia negativa	2	2	2	2	2
Protección sobrecarga térmica trifásica para alimentador	1	1	1	-	1
Discontinuidad de fase	1	1	1	-	1
Detección pico corriente trifásica	1	1	1	1	1
Protección sobre tensión trifásica	-	-	3	-	3
Protección baja tensión trifásica	-	-	3	-	3
Protección sobre tensión secuencia positiva <sup>1)</sup>	-	-	-	-	2
Protección baja tensión secuencia positiva <sup>1)</sup>	-	-	-	-	2
Sobre tensión secuencia negativa <sup>1)</sup>	-	-	-	-	2
Sobre tensión residual	-	-	3	-	3
Gradiente de frecuencia	-	-	-	-	5
Sobre frecuencia	-	-	-	-	5
Baja frecuencia	-	-	-	-	5
Rechazo de carga	-	-	-	-	6
Localizador de falla <sup>1)</sup>	-	-	-	-	1
Protección falla interruptor circuito	1	1	1	1	2
Auto-recierre	1	1	1	-	2
Lógica de disparo	1	1	1	1	2

**Tabla 2. Funciones soportadas, continuación**

<b>Funcionalidad</b>	<b>A</b>	<b>B</b>	<b>C</b>	<b>D</b>	<b>N</b>
Protección de distancia <sup>1)</sup>	-	-	1	-	1
Conmutación automática hacia lógica de falla	-	-	1	-	2
<b>Funciones relacionadas a protección</b>					
Lógica aceleración local	-	-	1	-	1
Lógica de comunicación para sobrecorriente residual	-	-	1	-	1
Lógica esquema comunicación	-	-	1	-	1
Lógica inversión corriente y WEI	-	-	1	-	1
Lógica inversión corriente y WEI para sobrecorriente residual	-	-	1	-	1
<b>Control</b>					
Control de bahía	1	1	1	1	1
Interfaz enclavamiento	4	4	4	1	10
Control interruptor circuito/desconectador	4	4	4	1	10
Interruptor circuito	1	1	1	1	2
Desconectador	3	3	3	-	8
Interfaz conmutador local/remoto	-	-	-	-	1
Chequeo sincronismo <sup>1)</sup>	-	-	-	-	1
<b>Supervisión y monitoreo</b>					
Monitoreo condición interruptor circuito	1	1	1	1	2
Supervisión falla fusible	1	1	1	-	2
Supervisión circuito corriente	1	1	1	-	2
Supervisión circuito disparo	3	3	3	3	3
Supervisión batería estación	-	-	-	-	1
Monitoreo energía	-	-	-	-	1
Valores medidos genéricos	-	-	-	-	3
Supervisión límite valor medido	-	-	-	-	9
<b>Medición</b>					
Corriente trifásica	1	1	1	1	1
Tensión trifásica, fase a tierra	1	1	1	1	1
Tensión trifásica, fase a fase	-	-	-	-	1
Corriente residual	1	1	1	1	1

**Tabla 2. Funciones soportadas, continuación**

Funcionalidad	A	B	C	D	N
Tensión residual	1	1	1	-	1
Monitoreo potencia con P, Q, S, factor potencia, frecuencia	1	1	1	1	1
Corriente de secuencia	1	1	1	1	1
Tensión de secuencia	1	1	1	1	1
<b>Medición</b>					
Contador pulsos para medición energía	-	-	-	-	4
<b>Función grabador perturbaciones</b>					
Canales analógicos 1-10 (muestras)	1	1	1	1	1
Canales analógicos 11-20 (muestras)	-	-	-	-	1
Canales analógicos 21-30 (muestras)	-	-	-	-	1
Canales analógicos 31-40 (valores calculados)	-	-	-	-	1
Canales binarios 1-16	1	1	1	1	1
Canales binarios 17-32	1	1	1	1	1
Canales binarios 33-48	1	1	1	1	1
Canales binarios 49-64	1	-	1	-	1

1) Funciones opcionales, a especificarse al ordenar

## 4. Funciones de protección

El IED ofrece protección selectiva de cortocircuito y sobrecorriente incluyendo protección de sobrecorriente trifásica no direccional con 4 etapas independientes y protección de sobrecorriente trifásica direccional con 3 etapas independientes. Adicionalmente, el IED incluye detección de pico de corriente trifásica para bloqueo de etapas seleccionadas de protección de sobrecorriente o incremento temporal de valores de ajuste.

La función incluida de protección de sobrecarga térmica usa modelos térmicos de líneas y cables aéreos. La protección de sobrecorriente de secuencia negativa con 2 etapas independientes se usa para protección de desbalance de fase. Adicionalmente, el IED ofrece protección de discontinuidad de fase.

Además, el IED ofrece protección selectiva de falla a tierra y de fallas múltiples para sistemas de neutro aislado y con puesta a tierra con resistencia y/o impedancia, incluyendo sistemas con neutro sólidamente puesto a tierra. La protección de falla a tierra incluye protección no direccional con 3 etapas independientes y protección de falla a tierra direccional con 4 etapas independientes.

La protección incluida de falla a tierra transitoria/intermitente se basa en la detección de transitorios de falla a tierra relacionados a fallas continuas o intermitentes. La falla a tierra intermitente es un tipo especial de falla a tierra encontrada en redes compensadas con cables subterráneos. En redes sólidamente puestas a tierra o compensadas, la función de protección de falla a tierra transitoria detecta fallas a tierra con baja resistencia de falla. La protección de sobre tensión residual, con 3 etapas independientes, se usa para protección de falla a tierra de la barra de estación y la alimentadora entrante, y para protección de respaldo de las alimentadoras salientes.

El IED ofrece protección de distancia incluyendo características de zona circular (mho) y cuadrilátera (quad), tres zonas independientes con ajustes separados de alcance para elementos de medición fase a fase y fase a tierra y dos zonas para controlar auto-recierre de interruptores de circuito. Además, el IED ofrece conmutación automática hacia lógica de falla con opciones de detección basadas en tensión y corriente.

El IED ofrece funciones de protección de tensión incluyendo protección de baja tensión y sobre tensión trifásica con 3 etapas independientes cada una, ambas con medición fase a fase o fase a tierra.

El IED ofrece protección de sobre frecuencia, baja frecuencia y tasa de cambio de frecuencia a usarse en aplicaciones de rechazo de carga y restauración de red.

Adicionalmente, el IED ofrece funciones de auto-recierre tripolar de múltiples operaciones para alimentadoras de líneas aéreas.

El IED incorpora protección de falla de interruptor para re-disparo de interruptor de circuito o disparo de respaldo para el interruptor aguas arriba.

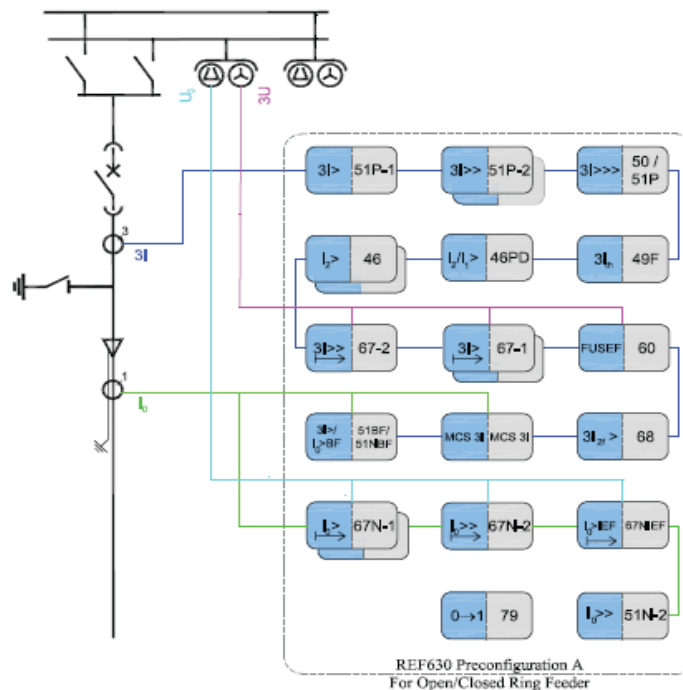


Figura 2. Descripción general de función de protección de pre-configuración A

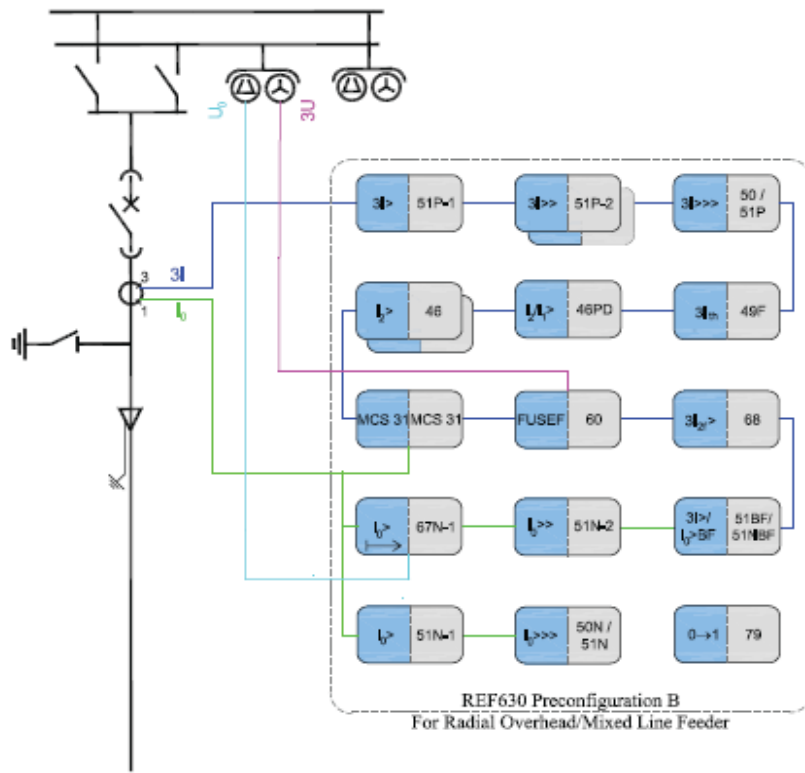


Figura 3. Descripción general de función de protección de pre-configuración B

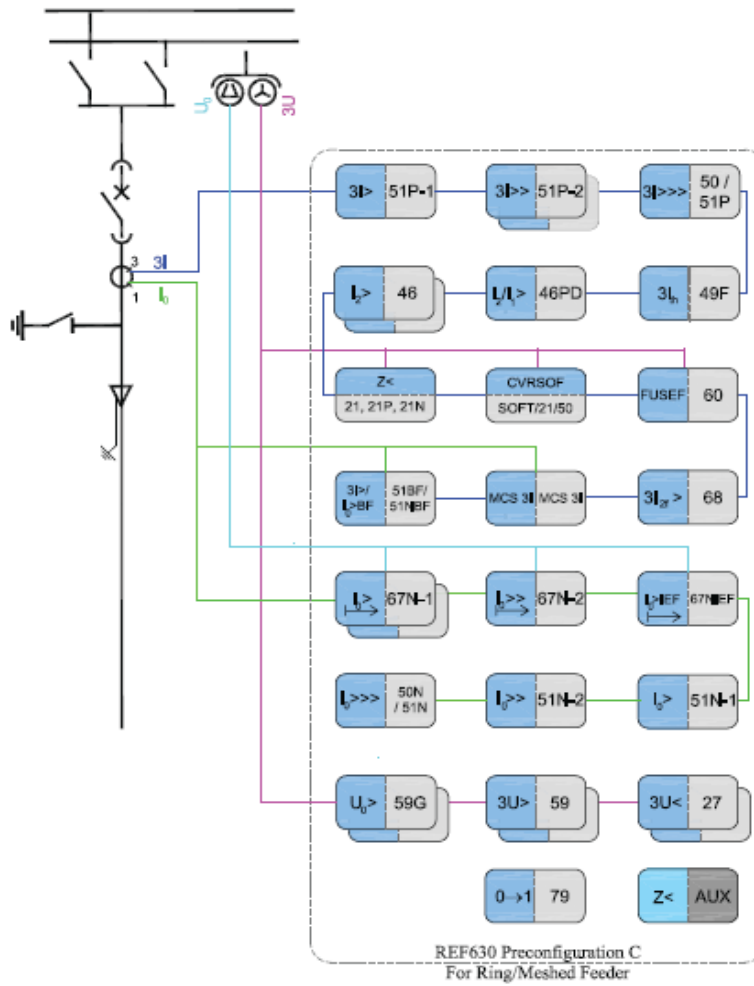


Figura 4. Descripción general de función de protección de pre-configuración C

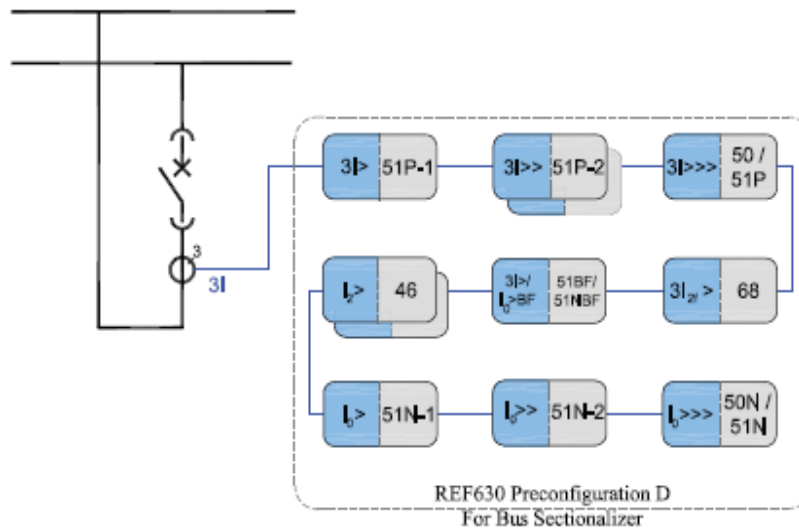


Figura 5. Descripción general de función de protección de pre-configuración D

---

## 5. Control

---

El IED incorpora funciones de control local y remoto, ofrece una cantidad de entradas/salidas binarias asignable libremente y circuitos lógicos para establecer control de bahía y funciones de enclavamiento para interruptores de circuito y seccionadores-desconectores operados con motor. El IED soporta arreglos de barra de subestación simple y doble.

El número de aparatos primarios controlables depende del número de entradas y salidas disponibles en la configuración seleccionada. Junto con señales convencionales cableadas también se puede usar mensajería GOOSE de acuerdo a IEC 61850-8-1 para intercambio de señal entre IEDs para obtener los enclavamientos requeridos.

Además, el IED incorpora una función de chequeo de sincronismo para asegurar que la tensión, ángulo de fase y frecuencia en cualquier lado de un interruptor de circuito abierto satisface las condiciones para interconexión segura de dos redes.

---

## 6. Localización de fallas

---

El REF630 ofrece una función de localización de fallas midiendo impedancia, adecuada para localizar cortocircuitos en sistemas de distribución radial. Las fallas a tierra se pueden localizar en redes puestas a tierra efectivamente y con baja resistencia.

Bajo circunstancias donde la magnitud de la corriente de falla es de al menos del mismo orden o mayor de la magnitud de la corriente de carga, las fallas a tierra se pueden localizar también en redes de distribución de neutro aislado.

La función localización de falla identifica el tipo de falla y luego calcula la distancia al punto de falla. Se calcula también un estimado del valor de resistencia de falla. La información estimada proporciona información acerca de la posible causa de falla y la precisión de la distancia aproximada al punto de falla.

---

## 7. Medición

---

El IED mide continuamente las corrientes de fase, corrientes de secuencia positiva, negativa y corriente residual. El IED mide además tensiones fase a tierra o fase a fase, tensiones de secuencia positiva y negativa y tensión residual. Adicionalmente, el IED monitorea potencia activa, reactiva y aparente, factor de potencia, valor de demanda de potencia sobre un tramo de tiempo preajustado seleccionable por el usuario, así como energía acumulativa activa y reactiva de ambas direcciones.

También se calcula frecuencia de línea, temperatura de la alimentadora y valor de desbalance de fase basada en la relación entre la corriente de secuencia negativa y positiva. Los cálculos acumulativos y promedio usan la memoria no volátil disponible en el IED.

Los valores medidos se acceden localmente a través de la interfaz del usuario en el panel frontal del IED o remotamente a través de la interfaz de comunicaciones del IED.

Los valores se pueden acceder también localmente o remotamente usando la interfaz de usuario basada en navegador web.

---

## 8. Grabador de perturbaciones

---

El IED está provisto de un grabador de perturbaciones que ofrece hasta 40 canales de señales analógicas y 64 binarias. Los canales analógicos se pueden ajustar para grabar la forma de onda de las corrientes y tensiones medidas.

Los canales analógicos se pueden ajustar para accionar la grabación cuando el valor medido cae por debajo o excede los valores de ajuste. Los canales de señal binaria se pueden ajustar para iniciar una grabación sobre la pendiente que aumenta o la pendiente que disminuye de la señal binaria. Los canales binarios se ajustan para grabar señales internas o externas de IED, por ejemplo señales de enganche u operación de las funciones de protección, o señales de bloqueo externo o control.

Las señales binarias del IED tales como un enganche de protección o señal de disparo, o una señal externa de control de IED sobre una entrada binaria, se pueden ajustar para accionar la grabación.

Adicionalmente, los ajustes del grabador de perturbaciones incluyen tiempo pre y post accionamiento

El grabador de perturbaciones puede almacenar hasta 100 grabaciones. El número de grabaciones puede variar dependiendo de la duración de la grabación y el número de señales incluidas. El grabador de perturbaciones controla los LEDs Start y Trip en la interfaz de usuario del panel frontal. La operación de los LEDs es totalmente configurable permitiendo la activación cuando se cumplen uno o varios criterios, es decir, enganche o disparo de función de protección.

La información grabada se almacena en una memoria no volátil y se puede cargar para análisis subsecuente de falla.

## 9. Registro de eventos

El IED ofrece un registro de información de eventos que se puede configurar de acuerdo a criterio pre-definido por el usuario, incluyendo señales del IED. Para reunir la información de secuencia-de-eventos (SoE), el IED incorpora una memoria no volátil con capacidad de almacenamiento de 1000 eventos con estampado de tiempo asociado y textos de evento definibles por el usuario.

La memoria no volátil retiene sus datos incluso en caso que el IED pierde temporalmente su alimentación auxiliar. El registro de eventos facilita análisis detallado pre y post falla de fallas y perturbaciones.

La información SoE se puede acceder localmente a través de la interfaz del usuario en el panel frontal del IED o remotamente a través de la interfaz de comunicación del IED. La información además se puede acceder ya sea localmente o remotamente usando la interfaz de usuario basada en navegador web.

El registro de eventos de comunicaciones se determina por el protocolo de comunicación usado y la ingeniería de comunicación. Los eventos de comunicación se envían automáticamente a automatización de estación y sistemas SCADA una vez que se ha efectuado la ingeniería de comunicación requerida.

## 10. Reporte de perturbaciones

Esta función incluye información reunida durante situación de falla. El reporte incluye información general tal como tiempo de grabación, tiempo de pre-falla y tiempo de post-falla. Adicionalmente el reporte incluye magnitud de pre-falla, ángulo pre-falla, magnitud de falla y valores de disparo de ángulo de falla.

Por defecto el reporte de perturbaciones se almacena en memoria no volátil. El reporte de perturbación numérica se puede acceder a través de la interfaz local del usuario del panel frontal. Un reporte más completo de perturbaciones con formas de onda está disponible usando PCM600.

## 11. Monitoreo interruptor circuito

Esta función monitorea constantemente el comportamiento y condición del interruptor de circuito. El monitoreo comprende tiempo de carga del resorte, presión de gas SF<sub>6</sub>, tiempo de recorrido y tiempo de inactividad del interruptor de circuito.

Las funciones de monitoreo proporcionan datos históricos operacionales del CB, que se pueden usar para programar mantenimiento preventivo del mismo.

## 12. Supervisión circuito disparo

Esta función monitorea continuamente la disponibilidad y operabilidad del circuito de disparo. Proporciona monitoreo de circuito abierto cuando el interruptor de circuito está en posición cerrado y en posición abierto. Detecta además pérdida de tensión de control del interruptor de circuito.

## 13. Auto-supervisión

El sistema de auto-supervisión integrado del IED monitorea continuamente el estado de hardware del IED y la operación del software del IED. Cualquier falla o mal funcionamiento detectado se usará para alertar al operador.

Los eventos de auto-supervisión se graban en una lista de eventos internos que se puede acceder localmente a través de la interfaz del usuario en el panel frontal del IED. La lista de eventos también se puede acceder usando la interfaz de usuario basada en navegador web o PCM600.

## 14. Supervisión falla fusible

Esta función detecta fallas entre el circuito de medición de tensión y el IED. Las fallas se detectan con el algoritmo basado en secuencia negativa o con el algoritmo de tensión delta y corriente delta.

Al detectar una falla la función de supervisión de falla de fusible activa una alarma y bloquea las funciones de protección dependientes de tensión de operación imprevista.

## 15. Supervisión circuito corriente

Esta función se usa para detectar fallas en los circuitos secundarios de transformador de corriente. Al detectar una falla la función de supervisión de circuito de corriente también puede activar un LED de alarma y bloquear ciertas funciones de protección para evitar operación imprevista. La función de supervisión de circuito de corriente calcula la suma de las corrientes de fase y compara la suma con la corriente de referencia simple medida de un transformador de corriente de balance de núcleo o de otro juego de transformadores de corriente de fase.

## 16. Control de acceso

Para proteger al IED de acceso no autorizado y para mantener la integridad de la información, el IED se proporciona con un sistema de autenticación incluyendo administración del usuario. Usando la herramienta administración de usuario del IED en la PCM600, se asigna una contraseña individual a cada usuario por el administrador.

Adicionalmente, el nombre de usuario se asocia a uno o más de los 4 grupos de usuarios disponibles: Operador de sistema, ingeniero de protecciones, ingeniero de diseño y administrador de usuario. La asociación de grupo de usuario para cada usuario individual permite el uso del IED de acuerdo al perfil del grupo de usuarios

## 17. Entradas y salidas

Dependiendo de la configuración de hardware seleccionada, el IED está equipado con 3 entradas de corriente de fase y una o dos entradas de corriente residual para protección de falla a tierra. El IED siempre incluye una entrada de tensión residual para protección de falla a tierra direccional o protección de tensión residual.

Adicionalmente el IED incluye 3 entradas de tensión de fase para protección de sobre tensión, baja tensión y protección de sobrecorriente direccional y otras funciones de protección basadas en tensión. Dependiendo de la configuración de hardware, el IED también incluye una entrada de tensión dedicada para chequeo de sincronismo.

Las entradas de corriente de fase tienen capacidad de 1/5 A. El IED está equipado con una o dos entradas de corriente residual alternas, es decir, 1/5 A o 0.1/0.5 A. La entrada de 0.1/0.5 A se usa normalmente en aplicaciones que requieren protección de falla a tierra sensitiva y ofrecen un transformador de corriente de balance de núcleo.

Las 3 entradas de tensión de fase, ya sea para tensiones fase a fase o fase a tierra y la entrada de tensión residual cubren las tensiones nominales 100, 110, 115 y 120 V. Los valores nominales de entradas de corriente y tensión se seleccionan en el software del IED.

Adicionalmente se seleccionan los umbrales de entrada binaria configurando los ajustes de parámetro de IED. La tensión de umbral se puede ajustar en forma separada para cada entrada binaria.

Todos los contactos de entrada y salida binaria son configurables libremente usando la matriz de señal de la función configuración de aplicación en PCM600.

La intención de la escalabilidad mejorada de la variante 6U de los IEDs es para aplicaciones optimizadas de tableros metal-clad de media tensión donde se requieren a menudo entradas y salidas binarias adicionales.

Refiérase a las tablas de descripción general de Entrada/Salida, los datos de selección y ordenar y los diagramas de terminales para información más detallada sobre entradas y salidas

**Tabla 3. Opciones de entrada analógica**

Configuración entrada analógica	TC (1/5 A)	TC sensitivo (0.1/0.5 A)	TP
AA	4	-	5
AB	4	1	4
AC	3	1	5

**Tabla 4. Opciones de entrada/salida binaria para variantes 4U**

Opciones de entrada binaria	BI	BO
Por defecto	14	9
Con un módulo opcional de I/O binarias	23	18
Con dos módulos opcionales de I/O binarias	32	27

**Tabla 5. Opciones de entrada/salida binaria para variantes 6U**

Opciones de entradas binarias	BI	BO
Por defecto	14	9
Con un módulo opcional de I/O binarias	23	18
Con dos módulos opcionales de I/O binarias	32	27
Con tres módulos opcionales de I/O binarias	41	36
Con cuatro módulos opcionales de I/O binarias	50	45

## 18. Comunicación

El IED soporta el nuevo estándar de automatización de subestaciones IEC 61850 incluyendo comunicación horizontal GOOSE así como el bien establecido protocolo DNP3 (TCP/IP). Toda la información operacional y controles están disponibles a través de estos protocolos

Los archivos de perturbaciones se acceden usando el protocolo IEC 61850 y están disponibles para cualquier aplicación basada en Ethernet en el formato estándar COMTRADE. Adicionalmente, el IED envía y recibe señales binarias de otros IEDs usando el perfil IEC61850-8-1 GOOSE.

El IED cumple los requerimientos de comportamiento GOOSE para aplicaciones de disparo en subestaciones de distribución, según lo define el estándar IEC 61850. El IED inter-opera con otros IEDs, herramientas y sistemas, que cumplen con IEC 61850 y simultáneamente reporta eventos a cinco diferentes clientes en la barra de estación IEC 61850. Para un sistema que usa DNP3.0 sobre TCP/IP, se pueden enviar eventos a 4 diferentes maestros.

Todos los conectores de comunicación, excepto para el conector de puerto frontal están colocados en módulos de comunicación integrados. El IED se conecta a sistemas de comunicaciones basadas en Ethernet a través del conector RJ-45 (100BASE-TX) o el conector de fibra óptica multi-modo LC (100BASE-FX).

El IED soporta métodos de sincronización de tiempo SNTP, DNP3 e IRIG-B con una resolución de estampado de tiempo de 1 ms:

Basado en Ethernet

- SNTP (Simple Network Time Protocol)
- DNP3

Con cableado especial de sincronización de tiempo:

- IRIG-B (Inter-range Instrumentation Group - Time Code Format B).

Tabla 6. Interfaz de comunicaciones soportada y alternativas de protocolo

Interfaces/Protocolos <sup>1)</sup>	Ethernet 100BASE-TX RJ-45	Ethernet 100BASE-FX LC
IEC 61850	•	•
DNP3	•	•

• = Soportada

1) Para más información refiérase al capítulo de datos de selección y ordenar

## 19. Datos técnicos

**Tabla 7. Dimensiones**

Descripción	Tipo	Valor
Ancho	Mitad 19"	220 mm
Alto	Mitad 19"	177 mm (4U) 265.9 mm (6U)
Fondo	Mitad 19"	249.5 mm
Peso	Caja mitad 19"	6.2 kg (4U) 5.5 kg (6U) <sup>1)</sup>
	LHMI mitad 19"	1.0 kg (4U)

1) Sin LHMI

**Tabla 8. Fuente de poder**

Descripción	Tipo 1	Tipo 2
$V_{aux}$ nominal	100, 110, 120, 220, 240 VCA, 50 y 60 Hz	48, 60, 110, 125 VCD
	110, 125, 220, 250 VCD	
Variación $V_{aux}$	85...110% de $V_n$ (85...264 VCA) 80...120% de $V_n$ (88...300 VCD)	80...120% de $V_n$ (38.4...150 VCD)
Máxima carga alimentación tensión auxiliar	35 W	
Rizado en tensión auxiliar CD	Máximo 15% del valor de CD (a frecuencia de 100 Hz)	
Máximo tiempo de interrupción en tensión auxiliar CD sin reponer el IED	50 ms a $V_{aux}$	
Entrada fuente poder se debe proteger con un interruptor de circuito miniatura externo	Por ejemplo, tipo S282 UC-K	

**Tabla 9. Entradas de energización**

Descripción	Valor		
Frecuencia nominal	50/60 Hz		
Rango operación	Frecuencia nominal $\pm$ 5Hz		
Entradas corriente	Corriente nominal, In	0.1/0.5 A <sup>1)</sup>	1/5 A <sup>2)</sup>
	Capacidad aguante térmico:		
	• Continuamente	4 A	20 A
	• Durante 1 s	100 A	500 A
	• Durante 10 segundos	25 A	100 A
Aguante corriente dinámica:			
	• Valor de media onda	250 A	1250 A
Inpedancia de entrada	<100 m $\Omega$	<20 m $\Omega$	
Entradas tensión	Tensión nominal	100 V/ 110 V/ 115 V/ 120 V (Parametrización)	
	Aguante de tensión:		
	• Continuo	425 V	
	• Durante 10 s	450 V	
Carga a tensión nominal	<0.05 VA		

1) Corriente residual

2) Corrientes de fase o corriente residual

**Tabla 10. Entradas binarias**

Descripción	Valor
Rango operación	Máxima tensión entrada 300 VCD
Tensión nominal	24...250 VCD
Consumo corriente	1.6...1.8 mA
Consumo potencia/entrada	<0.3 W
Tensión de umbral	15...221 VCD (parametrizable en el rango en pasos de 1% de la tensión nominal)

**Tabla 11. Salidas de señal y salida IRF**

<b>Cambio de relé IRF - tipo de señal relé salida</b>	
<b>Descripción</b>	<b>Valor</b>
Tensión nominal	250 VCA/CD
Capacidad continua de contacto	5 A
Cierre y conducción durante 3.0 s	10 A
Cierre y conducción durante 0.5 s	15 A
Capacidad de corte cuando la constante de tiempo del circuito de control $L/R < 40$ ms, a $V < 48/110/220$ VCD	$\leq 0.5$ A/ $\leq 0.1$ A/ $\leq 0.04$ A
Carga mínima de contacto	100 mA at 24 VCA/CD

**Tabla 12. Relés de salida de potencia, con o sin función TCS**

<b>Descripción</b>	<b>Valor</b>
Tensión nominal	250 VCA/CD
Capacidad continua de contacto	8 A
Cierre y conducción durante 3.0 s	15 A
Cierre y conducción durante 0.5 s	30 A
Capacidad de corte cuando la contante de tiempo del circuito de control $L/R < 40$ ms, a $V < 48/110/220$ VCD	$\leq 1$ A/ $\leq 0.3$ A/ $\leq 0.1$ A
Carga mínima de contacto	100 mA a 24 VCA/CD

**Tabla 13. Relés de salida de potencia, con función TCS**

<b>Descripción</b>	<b>Valor</b>
Rango tensión control	20...250 VCD
Consumo corriente a través circuito supervisión	~1.0 mA
Mínima tensión sobre contacto TCS	20 VCD

**Tabla 14. Interfaces Ethernet**

Interfaz Ethernet	Protocolo	Cable	Tasa transferencia datos
LAN/HMI puerto (X0) <sup>1)</sup>	-	CAT 6 S/FTP o mejor	100 MBits/s
LAN1 (X1)	Protocolo TCP/IP	Cable par trenzado apantallado CAT 5e con conector RJ-45 o cable fibra óptica con conector LC	100 MBits/s

1) Disponible únicamente para la opción HMI externa

**Tabla 15. Enlace comunicación fibra óptica**

Longitud de onda	Tipo de Fibra	Conector	Atenuación de ruta permitida <sup>1)</sup>	Distancia
1300 nm	MM 62.5/125 µm núcleo fibra vidrio	LC	<8 dB	2 km

1) Máxima atenuación permitida causada por conectores y cable juntos

**Tabla 16 Interfaz X4/IRIG-B**

Tipo	Protocolo	Cable
Terminal tornillo, identificador fila clavijas	IRIG-B	Cable par trenzado apantallado
		Recomendado: CAT 5, Belden RS-485 (9841- 9844) o Alpha Wire (Alpha 6222-6230)

**Tabla 17. Interface serial posterior**

Tipo	Conector de contador <sup>1)</sup>
Puerto serial (X9)	Conector óptico ST o conector óptico a presión

1) Para uso futuro

**Tabla 18. Grado de protección de IED de montaje sobrepuesto**

Descripción	Valor
Lado frontal	IP 40
Lado posterior, terminales de conexión	IP 20

**Tabla 19. Grado de protección de la LHMI**

Descripción	Valor
Lado frontal y lateral	IP 42

**Tabla 20. Condiciones medio ambientales**

Descripción	Valor
Rango temperatura operación	-25...+55°C (continuos)
Rango temperatura servicio corto tiempo	-40...+85°C (<16h) Nota: Degradación en MTBF y comportamiento de HMI fuera del rango de temperatura de -25...+55 °C
Humedad relativa	<93%, sin condensación
Presión atmosférica	86...106 kPa
Altitud	Hasta 2000 m
Rango de temperatura de transporte y almacenamiento	-40...+85°C

**Tabla 21. Pruebas medio ambientales**

Descripción	Valor prueba tipo	Referencia
Prueba calor seco (humedad <50%)	<ul style="list-style-type: none"> <li>• 96 h a +55°C</li> <li>• 16 h a +85°C</li> </ul>	IEC 60068-2-2
Prueba frío seco	<ul style="list-style-type: none"> <li>• 96 h a -25°C</li> <li>• 16 h a -40°C</li> </ul>	IEC 60068-2-1
Prueba calor húmedo, cíclico	• 6 ciclos a +25°C...+55°C, humedad 93...95%	IEC 60068-2-30
Prueba almacenamiento	<ul style="list-style-type: none"> <li>• 96 h a -40°C</li> <li>• 96 h a +85°C</li> </ul>	IEC 60068-2-48

**Tabla 22. Pruebas de compatibilidad electromagnética**

Descripción	Valor prueba tipo	Referencia
Prueba perturbación ráfaga 100 kHz y 1 MHz • Modo común • Modo diferencial	2.5 kV 1.0 kV	IEC 61000-4-18 IEC 60255-22-1, nivel 3
Prueba descarga electrostática • Descarga de contacto • Descarga de aire	8 kV 15 kV	IEC 61000-4-2 IEC 60255-22-2 nivel 4 IEEE C37.90.3
Pruebas de interferencia de radio frecuencia • Conducida, modo común OK • Radiada, pulso-modulada • Radiada, amplitud -modulada	10 V (rms), f=150 kHz...80 MHz 10 V/m, f=900 MHz 20 V/m (rms), f=80...1000 MHz 10 V/m (rms), f=80...2700 MHz	IEC 61000-4-6 IEC 60255-22-6, nivel 3 ENV 50204 IEC 60255-22-3 IEEE C37.90.2-2004 IEC 61000-4-3 IEC 60255-22-3
Prueba perturbación transitorio rápido • Todos los puertos	4kV	IEC 61000-4-4 IEC 60255-22-4, clase A
Prueba inmunidad frente de onda • Entradas binarias • Comunicación • Otros puertos	2 kV, línea-a-tierra 1 kV, línea-a-línea 1 kV, línea-a-tierra 4 kV, línea-a-tierra 2 kV, línea-a-línea	IEC 61000-4-5 IEC 60255-22-5, nivel 4/3
Campo magnético frecuencia industrial (50 Hz): • 1...3 s • Continuos	1000 A/m 300 A/m	IEC 61000-4-8, nivel 5

**Tabla 22. Pruebas de compatibilidad electromagnética, continuación**

Descripción	Valor prueba tipo	Referencia
Prueba inmunidad frecuencia industrial: <ul style="list-style-type: none"> <li>• Modo común</li> <li>• Modo diferencial</li> </ul>	300 V rms 150 V rms	IEC 61000-4-16 IEC 60255-22-7, clase A
Bajones de tensión e interrupciones cortas	30%/10 ms 40%/200 ms 60%/100 ms 60%/1000 ms 70%/500 ms >95%/5000 ms	IEC 60255-11 IEC 61000-4-11
Pruebas de emisión electromagnética <ul style="list-style-type: none"> <li>• Conducida, emisión RF (terminal de alimentación) OK                0.15...0.50 MHz                0.5...30 MHz</li> <li>• Radiada-emisión RF                30...230 MHz                230...1000 MHz</li> </ul>	< 79 dB( $\mu$ V) cuasi pico < 66 dB( $\mu$ V) promedio < 73 dB( $\mu$ V) cuasi pico < 60 dB( $\mu$ V) promedio  < 40 dB( $\mu$ V/m) cuasi pico, medida a 10 m distancia < 47 dB( $\mu$ V/m) cuasi pico, medida a 10 m distancia	EN 55011, clase A IEC 60255-25

**Tabla 23. Pruebas de aislamiento**

Descripción	Valor prueba tipo	Referencia
Pruebas dieléctricas • Tensión de prueba	2 kV, 50 Hz, 1 min 500 V, 50 Hz, 1min, comunicación	IEC 60255-5
Prueba tensión impulso: • Tensión de prueba	5 kV, impulsos monopolares, forma de onda 1.2/50 $\mu$ s, energía de fuente 0.5 J 1 kV, impulsos monopolares, forma de onda 1.2/50 $\mu$ s, energía de fuente 0.5 J, comunicación	IEC 60255-5
Mediciones de resistencia de aislamiento • Resistencia de aislamiento	>100 M $\Omega$ , 500 VCD	IEC 60255-5
Resistencia de ligadura de protección • Resistencia	<0.1 $\Omega$ , (60 s)	IEC 60255-27

**Tabla 24. Pruebas mecánicas**

Descripción	Referencia	Requerimiento
Pruebas de vibración (sinusoidal)	IEC 60068-2-6 (prueba Fc) IEC 60255-21-1	Clase 1
Prueba de choque y golpe	IEC 60068-2-27 (prueba Ea choque) IEC 60068-2-29 (prueba Eb golpe) IEC 60255-21-2	Clase 1
Prueba sísmica	IEC 60255-21-3 (método A)	Clase 1

**Tabla 25. Seguridad de producto**

Descripción	Referencia
Directiva LV	2006/95/EC
Estándar	EN 60255-27 (2005) EN 60255-6 (1994)

**Tabla 26. Cumplimiento EMC**

<b>Descripción</b>	<b>Referencia</b>
Directiva EMC	2004/108/EC
Estándar	EN 50263 (2000) EN 60255-26 (2007)

**Tabla 27. Cumplimiento RoHS**

<b>Description</b>	
Cumple con directiva RoHS 2002/95/EC	

## Funciones de protección

**Tabla 28. Protección de sobrecorriente trifásica no-direccional (PHxPTOC)**

Característica		Valor
Precisión de operación		A la frecuencia $f = f_n$
	PHLPTOC	$\pm 1.5\%$ de valor de ajuste o $\pm 0.002 \times I_n$
	PHHPTOC y PHIPTOC	$\pm 1.5\%$ de valor de ajuste o $\pm 0.002 \times I_n$ (a corrientes en el rango de $0.1 \dots 10 \times I_n$ ) $\pm 5.0\%$ del valor de ajuste (a corrientes en el rango de $10 \dots 40 \times I_n$ )
Tiempo enganche <sup>1)2)</sup>	PHIPTOC: $I_{Falla} = 2 \times \text{ajuste } valor \text{ enganche}$	Típico: 17 ms ( $\pm 5$ ms)
	$I_{Falla} = 10 \times \text{ajuste } valor \text{ enganche}$	Típico: 10 ms ( $\pm 5$ ms)
	PHHPTOC: $I_{Falla} = 2 \times \text{ajuste } valor \text{ enganche}$	Típico: 19 ms ( $\pm 5$ ms)
	PHLPTOC: $I_{Falla} = 2 \times \text{ajuste } valor \text{ enganche}$	Típico: 23 ms ( $\pm 5$ ms)
Tiempo de reposición		< 45 ms
Relación de reposición		Típico 0.96
Tiempo de retardo		< 30 ms
Precisión tiempo operación en modo tiempo definido		$\pm 1.0\%$ de valor de ajuste o $\pm 20$ ms
Precisión tiempo operación en modo tiempo inverso		$\pm 5.0\%$ de valor teórico o $\pm 20$ ms <sup>3)</sup>
Supresión de armónicas		RMS: Sin supresión DFT: -50dB a $f = n \times f_n$ , donde $n = 2, 3, 4, 5,$ ... Pico-a-pico: Sin supresión P-a-P+respaldo: Sin supresión

- 1) Ajuste *tiempo retardo operación* = 0.02 s, *Tipo curva operación* = IEC tiempo definido, *Modo medición* = por defecto (depende de etapa), corriente antes de falla =  $0.0 \times I_n$ ,  $f_n = 50$  Hz, corriente de falla en una fase con frecuencia nominal inyectada de ángulo de fase al azar, resultados basados en distribución estadística de 1000 mediciones
- 2) Incluye el retardo de contacto de salida de señal
- 3) Incluye el retardo de contacto de salida de servicio pesado

**Tabla 29. Ajustes principales de protección de sobrecorriente trifásica no-direccional (PHxPTOC)**

Parámetro	Función	Valor (Rango)	Paso
Valor enganche	PHLPTOC	0.05...5.00 x pu	0.01
	PHHPTOC	0.10...40.00 x pu	0.01
	PHIPTOC	1.00...40.00 x pu	0.01
Multiplicador tiempo	PHLPTOC	0.05...15.00	0.05
	PHHPTOC	0.05...15.00	0.05
Tiempo retardo operación	PHLPTOC	0.04...200.00 s	0.01
	PHHPTOC	0.02...200.00 s	0.01
	PHIPTOC	0.02...200.00 s	0.01
Tipo curva operación <sup>1)</sup>	PHLPTOC	Tiempo definido o inverso Tipo de curva: 1, 2, 3, 4, 5, 6, 7, 8, 9, 10, 11, 12, 13, 14, 15, 17, 18, 19	
	PHHPTOC	Tiempo definido o inverso Tipo de curva: 1, 3, 5, 9, 10, 12, 15, 17	
	PHIPTOC	Tiempo definido	

1) Para más referencia refiérase a la tabla de características de operación

**Tabla 30. Protección de sobrecorriente trifásica direccional (DPHxPDOC)**

Característica		Valor
Precisión operación		A la frecuencia $f = f_n$
	DPHLPDOC	Corriente: $\pm 1.5\%$ de valor de ajuste o $\pm 0.002 \times I_n$ Tensión: $\pm 1.5\%$ de valor de ajuste o $\pm 0.002 \times V_n$ Angulo de fase: $\pm 2^\circ$
	DPHHPDOC	Corriente: $\pm 1.5\%$ de valor de ajuste o $\pm 0.002 \times I_n$ (a corrientes en el rango de $0.1 \dots 10 \times I_n$ ) $\pm 5.0\%$ de valor de ajuste (a corrientes en el rango de $10 \dots 40 \times I_n$ ) Tensión: $\pm 1.5\%$ de valor de ajuste o $\pm 0.002 \times V_n$ Angulo de fase: $\pm 2^\circ$
Tiempo enganche <sup>1)2)</sup>	$I_{Falla} = 2.0 \times \text{ajuste } valor \text{ enganche}$	Típico: 24 ms ( $\pm 5$ ms)
Tiempo reposición		< 40 ms
Relación reposición		Típico 0.96
Tiempo retardo		< 35 ms
Precisión tiempo operación en modo tiempo definido		$\pm 1.0\%$ de valor de ajuste o $\pm 20$ ms
Precisión tiempo operación en modo tiempo inverso		$\pm 5.0\%$ de valor teórico o $\pm 20$ ms <sup>3)</sup>
Supresión de armónicas		RMS: Sin supresión DFT: -50 dB a $f = n \times f_n$ , donde $n = 2, 3, 4, 5, \dots$ Pico-a-pico: Sin supresión P-a-P+respaldo: Sin supresión

- 1) *Modo de medición* = por defecto (depende de etapa), corriente antes de falla =  $0.0 \times I_n$ , corriente de falla en una fase con frecuencia nominal inyectada de ángulo de fase al azar, resultados basados en distribución estadística de 1000 mediciones
- 2) Incluye el retardo de contacto de salida de señal
- 3) Máximo *valor de enganche* =  $2.5 \times I_n$ , múltiplos de *valor de enganche* en rango de 1.5 a 20

**Tabla 31. Ajustes principales de protección de sobrecorriente trifásica direccional (DPHxPDOC)**

Parámetro	Función	Valor (Rango)	Paso
Valor enganche	DPHxPDOC	0.05...5.00 x pu	0.01
Multiplicador tiempo	DPHxPDOC	0.05...15.00	0.05
Tiempo retardo operación	DPHxPDOC	0.04...200.00 ms	0.01
Modo direccional	DPHxPDOC	1 = No-direccional 2 = Adelante 3 = Inverso	
Angulo característico	DPHxPDOC	-179...180 grados	1
Tipo curva operación <sup>1)</sup>	DPHLPDOC	Tiempo definido o inverso Tipo de curva: 1, 2, 3, 4, 5, 6, 7, 8, 9, 10, 11, 12, 13, 14, 15, 17, 18, 19	
	DPHHPDOC	Tiempo definido o inverso Tipo de curva: 1, 3, 5, 9, 10, 12, 15, 17	

1) Para más referencia refiérase a la tabla de características de operación

**Tabla 32. Protección falla a tierra no-direccional (EFxPTOC)**

Característica		Valor		
Precisión de operación	EFLPTOC	A la frecuencia $f = f_n$		
		$\pm 1.5\%$ de valor de ajuste o $\pm 0.001 \times I_n$		
	EFHPTOC y EFIPTOC	$\pm 1.5\%$ de valor de ajuste o $\pm 0.002 \times I_n$ (a corrientes en el rango de $0.1 \dots 10 \times I_n$ ) $\pm 5.0\%$ de valor de ajuste (a corrientes en el rango de $10 \dots 40 \times I_n$ )		
Tiempo enganche <sup>1)2)</sup>	EFIPTOC: $I_{Falla} = 2 \times \text{ajuste } \textit{valor enganche}$	Típico: 12 ms ( $\pm 5$ ms)		
	EFHPTOC: $I_{Falla} = 2 \times \text{ajuste } \textit{valor enganche}$	Típico: 19 ms ( $\pm 5$ ms)		
	EFLPTOC: $I_{Falla} = 2 \times \text{ajuste } \textit{valor enganche}$	Típico: 23 ms ( $\pm 5$ ms)		
Tiempo reposición		< 45 ms		
Relación reposición		Típico 0.96		
Tiempo retardo		< 30 ms		
Precisión tiempo operación en modo tiempo definido		$\pm 1.0\%$ de valor de ajuste o $\pm 20$ ms		
Precisión tiempo operación en modo tiempo inverso		$\pm 5.0\%$ de valor teórico o $\pm 20$ ms <sup>3)</sup>		
Supresión de armónicas		RMS: Sin supresión DFT: -50dB a $f = n \times f_n$ , donde $n = 2, 3, 4, 5,$ ... Pico-a-pico sin supresión		

- 1) *Tipo curva operación* = IED tiempo definido, *Modo medición* = Por defecto (depende de la etapa), corriente antes de falla =  $0.0 \times I_n$ ,  $f_n = 50$  Hz, corriente de falla a tierra con frecuencia nominal inyectada de ángulo de fase al azar, resultados basados en distribución estadística de 1000 mediciones
- 2) Incluye el retardo de contacto de salida de señal
- 3) Máximo *valor de enganche* =  $2.5 \times I_n$ , múltiplos de *valor de enganche* en rango de 1.5 a 20

**Tabla 33. Ajustes principales de protección falla a tierra no-direccional (EFxPTOC)**

Parámetro	Función	Valor (Rango)	Paso
Valor enganche	EFLPTOC	0.010...5.000 x pu	0.005
	EFHPTOC	0.10...40.00 x pu	0.01
	EFIPTOC	1.00...40.00 x pu	0.01
Multiplicador de tiempo	EFLPTOC	0.05...15.00	0.05
	EFHPTOC	0.05...15.00	0.05
Tiempo retardo operación	EFLPTOC	0.04...200.00 s	0.01
	EFHPTOC	0.02...200.00 s	0.01
	EFIPTOC	0.02...200.00 s	0.01
Tipo curva operación <sup>1)</sup>	EFLPTOC	Tiempo definido o inverso Tipo de curva: 1, 2, 3, 4, 5, 6, 7, 8, 9, 10, 11, 12, 13, 14, 15, 17, 18, 19	
	EFHPTOC	Tiempo definido o inverso Tipo de curva: 1, 3, 5, 9, 10, 12, 15, 17	
	EFIPTOC	Tiempo definido	

1) Para más referencia refiérase a la tabla de características de operación

**Tabla 34. Protección falla a tierra direccional (DEFxPDEF)**

Característica		Valor
Precisión de operación	DEFLPDEF	A la frecuencia $f = f_n$ .  Corriente: $\pm 1.5\%$ de valor de ajuste o $\pm 0.002 \times I_n$ Tensión $\pm 1.5\%$ de valor de ajuste o $\pm 0.002 \times V_n$ Angulo de fase: $\pm 2^\circ$
	DEFHPDEF	Corriente: $\pm 1.5\%$ de valor de ajuste o $\pm 0.002 \times I_n$ (a corrientes en el rango de $0.1 \dots 10 \times I_n$ ) $\pm 5.0\%$ de valor de ajuste (a corrientes en el rango de $10 \dots 40 \times I_n$ ) Tensión: $\pm 1.5\%$ de valor de ajuste o $\pm 0.002 \times V_n$ Angulo de fase: $\pm 2^\circ$
Tiempo enganche <sup>1)2)</sup>	DEFHPDEF y DEFLPTDEF: $I_{Falla} = 2 \times \text{valor enganche}$	Típico: 54 ms ( $\pm 15$ ms)
Tiempo reposición		< 40 ms
Relación reposición		Típico 0.96
Tiempo retardo		< 30 ms
Precisión tiempo operación en modo tiempo definido		$\pm 1.0\%$ de valor de ajuste o $\pm 20$ ms
Precisión tiempo operación en modo tiempo inverso		$\pm 5.0\%$ de valor teórico o $\pm 20$ ms <sup>3)</sup>
Supresión de armónicas		RMS: Sin supresión DFT: -50dB a $f = n \times f_n$ , donde $n = 2, 3, 4, 5,$ ... Pico-a-pico sin supresión

- 1) Ajuste *tiempo retardo operación* = 0.06 s, *tipo curva operación* = Tiempo definido IEC, *Modo de medición* = Por defecto (depende de la etapa), corriente antes de falla =  $0.0 \times I_n$ ,  $f_n = 50$  Hz, corriente de falla a tierra con frecuencia nominal inyectada de ángulo de fase al azar, resultados basados en distribución estadística de 1000 mediciones
- 2) Incluye el retardo de contacto de salida de señal
- 3) Máximo *valor de enganche* =  $2.5 \times I_n$ , múltiplos de *valor de enganche* en rango de 1.5 a 20

**Tabla 35. Ajustes principales de protección falla a tierra direccional (DEFxPDEF)**

Parámetro	Función	Valor (Rango)	Paso
Valor enganche	DEFLPDEF	0.010...5.000 pu	0.005
	DEFHPDEF	0.10...40.00 pu	0.01
Modo direccional	DEFLPDEF and DEFHPDEF	1=No-direccional	
		2=Adelante	
		3=Inverso	
Multiplicador tiempo	DEFLPDEF	0.05...15.00	0.05
	DEFHPDEF	0.05...15.00	0.05
Tiempo retardo operación	DEFLPDEF	0.06...200.00 s	0.01
	DEFHPDEF	0.06...200.00 s	0.01
Tipo curva operación <sup>1)</sup>	DEFLPDEF	Tiempo definido o inverso Tipo curva: 1, 2, 3, 4, 5, 6, 7, 8, 9, 10, 11, 12, 13, 14, 15, 17, 18, 19	
	DEFHPDEF	Tiempo definido o inverso Tipo curva: 1, 3, 5, 15, 17	
Modo operación	DEFLPDEF y DEFHPDEF	1=Angulo fase 2= $I_0 \text{ Sen}$ 3= $I_0 \text{ Cos}$ 4=Angulo fase 80 5=Angulo fase 88	

1) Para más referencia refiérase a la tabla de características de operación

**Tabla 36. Protección falla a tierra transitoria/intermitente (INTRPTEF)**

Característica	Valor
Precisión operación ( $V_0$ criterio con protección transitoria)	A la frecuencia $f = f_n$
	$\pm 1.5\%$ de valor de ajuste o $\pm 0.002 \times V_n$
Precisión tiempo operación	$\pm 1.0\%$ de valor de ajuste o $\pm 20$ ms
Supresión de armónicas	DFT: -50dB at $f = n \times f_n$ , donde $n = 2, 3, 4, 5$

**Tabla 37. Ajustes principales de protección falla a tierra transitoria/intermitente (INTRPTEF)**

Parámetro	Función	Valor (Rango)	Paso
Modo direccional	INTRPTEF	1=No-direccional 2=Adelante 3=Inverso	
Tiempo retardo operación	INTRPTEF	0.04...1200.00 s	0.01
Valor enganche tensión (valor enganche tensión para transitorio EF)	INTRPTEF	0.005...0.500 pu	0.001
Modo operación	INTRPTEF	1=Intermitente EF 2=Transitorio	
Límite contador pico (requerimiento mínimo para contador pico antes de enganche en modo IEF)	INTRPTEF	2...20	1

**Tabla 38. Protección sobrecorriente secuencia fase negativa (NSPTOC)**

Característica		Valor
Precisión operación		A la frecuencia $f = f_n$ $\pm 1.5\%$ de valor de ajuste o $\pm 0.002 \times I_n$
Tiempo enganche <sup>1)2)</sup>	$I_{Falla} = 2 \times \text{ajuste } valor \text{ enganche}$ $I_{Falla} = 10 \times \text{ajuste } valor \text{ enganche}$	Típico: 23 ms ( $\pm 15$ ms) Típico: 16 ms ( $\pm 15$ ms)
Tiempo reposición		< 40 ms
Relación reposición		Típico 0.96
Tiempo retardo		< 35 ms
Precisión tiempo operación en modo tiempo definido		$\pm 1.0\%$ de valor de ajuste o $\pm 20$ ms
Precisión tiempo operación en modo tiempo inverso		$\pm 5.0\%$ de valor teórico o $\pm 20$ ms <sup>3)</sup>
Supresión de armónicas		DFT: -50 dB a $f = n \times f_n$ , donde $n = 2, 3, 4, 5, \dots$

- 1) *Tipo curva operación* - IED tiempo definido, corriente secuencia negativa antes de falla = 0.0,  $f_n = 50$  Hz  
 2) Incluye el retardo de contacto de salida de señal  
 3) Máximo *valor de enganche* =  $2.5 \times I_n$ , múltiplos de *valor de enganche* en rango de 1.5 a 20

**Tabla 39. Ajustes principales de protección sobrecorriente secuencia fase negativa (NSPTOC)**

Parámetro	Función	Valor (Rango)	Paso
Valor enganche	NSPTOC	0.01...5.00 x In	0.01
Multiplicador tiempo	NSPTOC	0.05...15.00	0.05
Tiempo retardo operación	NSPTOC	0.04...200.00 s	0.01
Tipo curva operación <sup>1)</sup>	NSPTOC	Tiempo definido o inverso Curve type: 1, 2, 3, 4, 5, 6, 7, 8, 9, 10, 11, 12, 13, 14, 15, 17, 18, 19	

1) Para más referencia refiérase a la tabla de características de operación

**Tabla 40. Sobrecarga térmica trifásica (T1PTTR)**

Característica	Valor
Precisión operación	A la frecuencia $f = f_n$
	Medición corriente: $\pm 1.5\%$ de valor de ajuste o $\pm 0.002 \times I_n$ (a corrientes en el rango de $0.01 \dots 4.00 \times I_n$ )
Precisión tiempo operación <sup>1)</sup>	$\pm 2.0\%$ o $\pm 0.50$ s

1) Corriente sobrecarga  $> 1.2 \times$  Temperatura nivel operación, *referencia corriente*  $> 0.50$  pu

**Tabla 41. Ajustes principales de sobrecarga térmica trifásica (T1PTTR)**

Parámetro	Función	Valor (Rango)	Paso
Ajuste temperatura ambiente (temperatura ambiente usada cuando AmbSens se ajusta a Off)	T1PTTR	-50...100°	1
Multiplicador corriente (multiplicador corriente cuando se usa la función para líneas paralelo)	T1PTTR	1...5	1
Referencia corriente	T1PTTR	0.05...4.00 x In	0.01
Aumento temperatura (aumento temperatura final sobre ambiente)	T1PTTR	0.0...200.0°C	0.1
Constante tiempo (constante tiempo de línea en segundos)	T1PTTR	1...1000 min	1
Máxima temperatura (nivel temperatura para operación)	T1PTTR	20.0...200.0°	0.1
Valor alarma. nivel temperatura para iniciar (alarma)	T1PTTR	20.0...150.0°	0.1
Temperatura recierre (temperatura para reposición de bloqueo de recierre después de operar)	T1PTTR	20.0...150.0°	0.1
Temperatura inicial (aumento temperatura sobre temperatura ambiente en la puesta en marcha)	T1PTTR	-50.0...100.0°	0.1

**Tabla 42. Protección discontinuidad de fase (PDNSPTOC)**

Característica	Valor
Precisión operación	A la frecuencia $f = fn$
	$\pm 2\%$ de valor de ajuste
Tiempo enganche	Típico 15 ms
Tiempo reposición	< 40 ms
Relación reposición	Típico 0.96
Tiempo retardo	< 35 ms
Precisión tiempo operación en modo tiempo definido	$\pm 1.0\%$ de valor de ajuste o $\pm 20$ ms
Supresión de armónicas	DFT: -50dB at $f = n \times fn$ , donde $n = 2, 3, 4, 5,$ ...

**Tabla 43. Ajustes principales protección discontinuidad de fase (PDNSPTOC)**

Parámetro	Función	Valor (Rango)	Paso
Valor enganche (Ajuste relación corriente $I_2/I_1$ )	PDNSPTOC	10...100 %	1
Tiempo retardo operación	PDNSPTOC	0.100...30.000 s	0.001
Mínima corriente fase	PDNSPTOC	0.05...0.30 pu	0.01

**Tabla 44. Detección corriente pico trifásica (INRPHAR)**

Característica	Valor
Precisión operación	A frecuencia $f=fn$
	Medición corriente: $\pm 1.5\%$ de valor de ajuste o $\pm 0.002 \times I_n$
	Relación medición $I_{2f}/I_{1f}$ : $\pm 5.0\%$ de valor de ajuste
Tiempo reposición	+35 ms / -0 ms
Relación reposición	Típico 0.96
Precisión tiempo operación	+30 ms / -0 ms

**Tabla 45. Ajustes principales detección pico trifásico (INRP HAR)**

Parámetro	Función	Valor (Rango)	Paso
Valor enganche (Relación de segunda a primera armónica conduciendo a restricción)	INRP HAR	5...100 %	1
Tiempo retardo operación	INRP HAR	0.02...60.00 s	0.001

**Tabla 46. Protección sobre tensión trifásica (PHPTOV)**

Característica		Valor
Precisión operación		A la frecuencia $f = f_n$ $\pm 1.5\%$ de valor de ajuste o $\pm 0.002 \times V_n$
Tiempo enganche <sup>1)2)</sup>	$V_{Falla} = 2.0 \times \text{ajuste}$ <i>valor enganche</i>	Típico: 17 ms ( $\pm 15$ ms)
Tiempo reposición		< 40 ms
Relación reposición		Depende de ajuste de <i>histéresis relativa</i>
Tiempo retardo		< 35 ms
Precisión tiempo operación en modo tiempo definido		$\pm 1.0\%$ de valor de ajuste o $\pm 20$ ms
Precisión tiempo operación en modo tiempo inverso		$\pm 5.0\%$ de valor teórico o $\pm 20$ ms <sup>3)</sup>
Supresión de armónicas		DFT: -50 dB a $f = n \times f_n$ , donde $n = 2, 3, 4, 5, \dots$

- 1) *Valor de enganche* =  $1.0 \times V_n$ , tensión antes de falla =  $0.9 \times V_n$ ,  $f_n = 50$  Hz, sobretensión en una fase-a-fase con frecuencia nominal inyectada de ángulo de fase al azar
- 2) Incluye el retardo de contacto de salida de señal
- 3) Máximo *valor de enganche* =  $1.20 \times V_n$ , múltiplos de *valor de enganche* en rango de 1.10 a 2.00

**Tabla 47. Ajustes principales de protección sobre tensión trifásica (PHPTOV)**

Parámetro	Función	Valor (Rango)	Paso
Valor enganche	PHPTOV	0.05...1.60 x $V_n$	0.01
Multiplicador tiempo	PHPTOV	0.05...15.00	0.05
Tiempo retardo operación	PHPTOV	0.40...300.00 s	0.10
Tipo curva operación <sup>1)</sup>	PHPTOV	Tiempo definitivo o inverso Tipo curva: 5, 15, 17, 18, 19, 20	

- 1) Para más referencia refiérase a la tabla de características de operación

**Tabla 48. Protección baja tensión trifásica (PHPTUV)**

Característica		Valor
Precisión operación		A la frecuencia $f = f_n$ $\pm 1.5\%$ de valor de ajuste o $\pm 0.002 \times V_n$
Tiempo enganche <sup>1)2)</sup>	$V_{Falla} = 0.9 \times \text{ajuste}$ <i>valor enganche</i>	Típico: 24 ms ( $\pm 15$ ms)
Tiempo reposición		< 40 ms
Relación reposición		Depende de ajuste de <i>histéresis relativa</i>
Tiempo retardo		< 35 ms
Precisión tiempo operación en modo tiempo definido		$\pm 1.0\%$ de valor de ajuste o $\pm 20$ ms
Precisión tiempo operación en modo tiempo inverso		$\pm 5.0\%$ de valor teórico o $\pm 20$ ms <sup>3)</sup>
Supresión de armónicas		DFT: -50 dB a $f = n \times f_n$ , donde $n = 2, 3, 4, 5,$ ...

- 1) *Valor de enganche* =  $1.0 \times V_n$ , tensión antes de falla =  $1.1 \times V_n$ ,  $f_n = 50$  Hz, baja tensión es una fase-a-fase con frecuencia nominal inyectada de ángulo de fase al azar
- 2) Incluye el retardo de contacto de salida de señal
- 3) Mínimo *valor de enganche* =  $0.50 \times V_n$ , múltiplos de *valor de enganche* en rango de 0.90 a 0.20

**Tabla 49. Ajustes principales de protección baja tensión trifásica (PHPTUV)**

Parámetro	Función	Valor (Rango)	Paso
Valor enganche	PHPTUV	0.05...1.20 x pu	0.01
Multiplicador tiempo	PHPTUV	0.05...15.00	0.05
Tiempo retardo operación	PHPTUV	0.040...300.000 s	0.010
Tipo curva operación <sup>1)</sup>	PHPTUV	Tiempo definido o inverso Tipo curva: 5, 15, 21, 22, 23	

- 1) Para más referencia refiérase a la tabla de características de operación

**Tabla 50. Protección de sobre tensión secuencia positiva (PSPTOV)**

Característica		Valor
Precisión operación		A la frecuencia $f = f_n$
		$\pm 1.5\%$ de valor de ajuste o $\pm 0.002 \times V_n$
Tiempo enganche <sup>1)2)</sup>	$V_{Falla} = 1.1 \times \text{ajuste } valor \text{ enganche}$	Típico: 29 ms ( $\pm 15$ ms)
	$V_{Falla} = 2.0 \times \text{ajuste } valor \text{ enganche}$	Típico: 24 ms ( $\pm 15$ ms)
Tiempo reposición		< 40 ms
Relación reposición		Depende de ajuste de <i>histéresis relativa</i>
Tiempo retardo		< 35 ms
Precisión tiempo operación en modo tiempo definido		$\pm 1.0\%$ de valor de ajuste o $\pm 20$ ms
Supresión de armónicas		DFT: -50 dB a $f = n \times f_n$ , donde $n = 2, 3, 4, 5,$ ...

- 1) Tensión residual antes de falla =  $0.0 \times V_n$ ,  $f_n = 50$  Hz, tensión residual con frecuencia nominal inyectada de ángulo de fase al azar
- 2) Incluye el retardo de contacto de salida de señal

**Tabla 51. Ajustes principales de protección de sobre tensión secuencia positiva (PSPTOV)**

Parámetro	Función	Valor (Rango)	Paso
Valor enganche	PSPTOV	0.800...1600 pu	0.001
Tiempo retardo operación	PSPTO	0.040...120.000 s	0.001

**Tabla 52. Protección de baja tensión secuencia positiva (PSPTUV)**

Característica		Valor
Precisión operación		A la frecuencia $f = f_n$ $\pm 1.5\%$ de valor de ajuste o $\pm 0.002 \times V_n$
Tiempo enganche <sup>1)2)</sup>	$V_{Falla} = 0.9 \times \text{ajuste valor enganche}$	Típico: 28 ms ( $\pm 15$ ms)
Tiempo reposición		< 40 ms
Relación reposición		Típico 0.96
Tiempo retardo		< 35 ms
Precisión tiempo operación en modo tiempo definido		$\pm 1.0\%$ de valor de ajuste o $\pm 20$ ms
Supresión de armónicas		DFT: -50 dB a $f = n \times f_n$ , donde $n = 2, 3, 4, 5,$ ...

- 1) Tensión residual antes de falla =  $1.1 \times V_n$ ,  $f_n = 50$  Hz, tensión residual con frecuencia nominal inyectada de ángulo de fase al azar
- 2) Incluye el retardo de contacto de salida de señal

**Tabla 53. Ajustes principales de protección de baja tensión secuencia positiva (PSPTUV)**

Parámetro	Función	Valor (Rango)	Paso
Valor enganche	PSPTUV	0.010...1.200 x pu	0.001
Tiempo retardo operación	PSPTUV	0.040...120.000 s	0.001
Valor bloqueo tensión	PSPTUV	0.01...1.0 pu	0.01

**Tabla 54. Protección de sobre tensión secuencia negativa (NSPTOV)**

Característica		Valor
Precisión operación		A la frecuencia $f = f_n$ $\pm 1.5\%$ de valor de ajuste o $\pm 0.002 \times V_n$
Tiempo enganche <sup>1)2)</sup>	$V_{Falla} = 1.1 \times \text{ajuste } valor \text{ enganche}$ $V_{Falla} = 2.0 \times \text{ajuste } valor \text{ enganche}$	Típico: 29 ms ( $\pm 15$ ms) Típico: 24 ms ( $\pm 15$ ms)
Tiempo reposición		< 40 ms
Relación reposición		Típico 0.96
Tiempo retardo		< 35 ms
Precisión tiempo operación en modo tiempo definido		$\pm 1.0\%$ de valor de ajuste o $\pm 20$ ms
Supresión de armónicas		DFT: -50 dB a $f = n \times f_n$ , donde $n = 2, 3, 4, 5,$ ...

- 1) Tensión residual antes de falla =  $0.0 \times V_n$ ,  $f_n = 50$  Hz, sobre tensión residual con frecuencia nominal inyectada de ángulo de fase al azar
- 2) Incluye el retardo de contacto de salida de señal

**Tabla 55. Ajustes principales de protección de sobre tensión secuencia negativa (NSPTOV)**

Parámetro	Función	Valor (Rango)	Paso
Valor enganche	NSPTOV	0.010...1.000 x pu	0.001
Tiempo retardo operación	NSPTOV	0.040...120.000 s	0.001

**Tabla 56. Protección de sobre tensión residual (ROVPTOV)**

Característica		Valor
Precisión operación		A la frecuencia $f = f_n$ $\pm 1.5\%$ de valor de ajuste o $\pm 0.002 \times V_n$
Tiempo enganche <sup>1)2)</sup>	$V_{Falla} = 1.1 \times \text{ajuste}$ <i>valor enganche</i>	Típico: 27 ms ( $\pm 15$ ms)
Tiempo reposición		< 40 ms
Relación reposición		Típico 0.96
Tiempo retardo		< 35 ms
Precisión tiempo operación en modo tiempo definido		$\pm 1.0\%$ de valor de ajuste o $\pm 20$ ms
Supresión de armónicas		DFT: -50 dB a $f = n \times f_n$ , donde $n = 2, 3, 4, 5,$ ...

- 1) Tensión residual antes de falla =  $0.0 \times V_n$ ,  $f_n = 50$  Hz, tensión residual con frecuencia nominal inyectada de ángulo de fase al azar
- 2) Incluye el retardo de contacto de salida de señal

**Tabla 57 Ajustes principales de protección sobre tensión residual (ROVPTOV)**

Parámetro	Función	Valor (Rango)	Paso
Valor enganche	ROVPTOV	0.010...1.000 pu	0.001
Tiempo retardo operación	ROVPTOV	0.040...300.000 s	0.001

**Tabla 58. Protección gradiente frecuencia (DAPFRC)**

Característica		Valor
Precisión operación		$df/dt < \pm 10$ Hz/s: $\pm 10$ mHz/s Bloqueo baja tensión: $\pm 1.5\%$ de valor ajuste o $\pm 0.002 \times V_n$
Tiempo enganche <sup>1)2)</sup>	<i>Valor enganche</i> = 0.05 Hz/s $df/dt_{FALLA} = \pm 1.0$ Hz/s	Típico: 110 ms ( $\pm 15$ ms)
Tiempo reposición		< 150 ms
Relación reposición		Típico 0.96
Precisión tiempo operación en modo tiempo definido		$\pm 1.0\%$ de valor de ajuste o $\pm 20$ ms
Supresión de armónicas		DFT: -50 dB a $f = n \times f_n$ , donde $n = 2, 3, 4, 5,$ ...

- 1) Frecuencia antes de falla =  $1.0 \times f_n$ ,  $f_n = 50$  Hz
- 2) Incluye el retardo de contacto de salida de señal

**Tabla 59. Ajustes principales protección gradiente frecuencia (DAPFRC)**

Parámetro	Función	Valor (Rango)	Paso
Valor enganche	DAPFRC	-10.00...10.00 Hz/s	0.01
Tiempo retardo operación	DAPFRC	0.120...60.000 s	0.001

**Tabla 60. Protección de sobre frecuencia (DAPTOF)**

Característica		Valor
Precisión operación		A la frecuencia $f = 35$ a $66$ Hz $\pm 0.003$ Hz
Tiempo enganche <sup>1)2)</sup>	$f_{\text{Falla}} = 1.01 \times \text{ajuste valor enganche}$	Típico: $< 190$ ms
Tiempo reposición		$< 190$ ms
Precisión tiempo operación en modo tiempo definido		$\pm 1.0\%$ de valor de ajuste o $\pm 30$ ms
Supresión de armónicas		DFT: $-50$ dB a $f = n \times f_n$ , donde $n = 2, 3, 4, 5, \dots$

1) Frecuencia antes de falla =  $0.99 \times f_n$ ,  $f_n = 50$  Hz

2) Incluye el retardo de contacto de salida de señal

**Tabla 61. Ajustes principales protección sobre frecuencia (DAPTOF)**

Parámetro	Función	Valor (Rango)	Paso
Valor enganche	DAPTOF	35.0 ...64.0 Hz	0.01
Tiempo retardo operación	DAPTOF	0.170...60.000 s	0.001

**Tabla 62. Protección de baja frecuencia (DAPTUF)**

Característica		Valor
Precisión operación		A la frecuencia $f = 35$ a $66$ Hz $\pm 0.003$ Hz
Tiempo enganche <sup>1)2)</sup>	$f_{\text{Falla}} = 0.99 \times \text{ajuste valor enganche}$	Típico: $< 190$ ms
Tiempo reposición		$< 190$ ms
Precisión tiempo operación en modo tiempo definido		$\pm 1.0\%$ de valor de ajuste o $\pm 30$ ms
Supresión de armónicas		DFT: $-50$ dB a $f = n \times f_n$ , donde $n = 2, 3, 4, 5, \dots$

1) Frecuencia antes de falla =  $1.01 \times f_n$ ,  $f_n = 50$  Hz

2) Incluye el retardo de contacto de salida de señal

**Tabla 63. Ajustes principales protección baja frecuencia (DAPTUF)**

Parámetro	Función	Valor (Rango)	Paso
Valor enganche	DAPTUF	35.0 ...64.0 Hz	0.01
Tiempo retardo operación	DAPTUF	0.170...60.000 s	0.001

**Tabla 64. Rechazo de carga (LSHDPFRQ)**

Característica		Valor
Precisión operación		A la frecuencia $f = 35$ a $66$ Hz $\pm 0.003$ Hz
Tiempo enganche <sup>1)2)</sup>	<i>Modo rechazo carga</i> Frec<: $f_{Falla} = 0.80 \times$ ajuste <i>valor enganche</i> freq< AND dfdt>: $df/dt = 0.3$ Hz/s	Típico: 175 ms ( $\pm 15$ ms) Típico: 250 ms ( $\pm 15$ ms)
Tiempo reposición		< 190 ms
Precisión tiempo operación en modo tiempo definido		$\pm 1.0\%$ de valor de ajuste o $\pm 30$ ms
Supresión de armónicas		DFT: -50 dB a $f = n \times f_n$ , donde $n = 2, 3, 4, 5,$ ...

1) Frecuencia antes de falla =  $1.2 \times f_n$ ,  $f_n = 50$  Hz

2) Incluye el retardo de contacto de salida de señal

**Tabla 65. Ajustes principales rechazo de carga (LSHDPFRQ)**

Parámetro	Función	Valor (Rango)	Paso
Modo rechazo carga	LSHDPFRQ	Freq< freq< AND dfdt> Freq< OR dfdt>	-
Modo restauración	LSHDPFRQ	Desactivado Auto Manual	-
Frecuencia valor enganche	LSHDPFRQ	35.00...60.00 Hz	0.01
df/dt valor enganche	LSHDPFRQ	0.10...10.00 Hz/s	0.01
Valor enganche restauración	LSHDPFRQ	45.00...60.00 Hz	0.01
Retardo frecuencia operación	LSHDPFRQ	0.170...60.000 s	0.001
Retardo operación Df/dt	LSHDPFRQ	0.170...60.000 s	0.001
Tiempo retardo restauración	LSHDPFRQ	0.170...60.000 s	0.001

**Tabla 66. Localizador de fallas (SCEFRFLO)**

Característica	Valor
Precisión operación	A la frecuencia $f = 35$ a $66$ Hz
	Corriente: $\pm 1.5\%$ del valor de ajuste o $\pm 0.002 \times I_n$ Tensión: $\pm 1.5\%$ del valor de ajuste o $\pm 0.002 \times V_n$ Precisión localización falla: $\pm 2.5\%$ de longitud de línea La precisión real de localización de falla depende de la falla y características del sistema de potencia
Supresión de armónicas	DFT: $-50$ dB a $f = n \times f_n$ , donde $n = 2, 3, 4, 5,$ ...

**Tabla 67. Ajustes principales localizador fallas (SCEFRFLO)**

Parámetro	Función	Valor (Rango)	Paso
Medición tensión fase	SCEFRFLO	Precisión PP sin $V_0$	-
Modo cálculo Trg	SCEFRFLO	Externo Interno Continuo	-
Tiempo pre-falla	SCEFRFLO	0.100...300.000 s	0.001
Máxima impedancia carga fase	SCEFRFLO	1.00...10000.00 ohm	0.01
Ph leakage Ris	SCEFRFLO	1...1000000 ohm	1
Reactancia capacitiva fase	SCEFRFLO	1...1000000 ohm	1
R1 sección A de línea	SCEFRFLO	0.001...1000.000 ohm/pu	0.001
X1 sección A de línea	SCEFRFLO	0.001...1000.000 ohm/pu	0.001
R0 sección A de línea	SCEFRFLO	0.001...1000.000 ohm/pu	0.001
X0 sección A de línea	SCEFRFLO	0.001...1000.000 ohm/pu	0.001
Longitud línea sección A	SCEFRFLO	0.001...1000.000 pu	0.001

**Tabla 68. Protección falla interruptor circuito (CCBRBRF)**

Característica	Valor
Precisión operación	A la frecuencia $f = f_n$
	$\pm 1.5\%$ de valor de ajuste o $\pm 0.002 \times I_n$
Precisión tiempo operación	$\pm 1.0\%$ de valor de ajuste o $\pm 30$ ms

**Tabla 69. Ajustes principales protección falla interruptor circuito (CCBRBRF)**

Parámetro	Función	Valor (Rango)	Paso
Valor corriente (corriente fase operación)	CCBRBRF	0.05...1.00 pu	0.05
Valor corriente residual (Corriente residual operación)	CCBRBRF	0.05...1.00 x pu	0.05
Modo falla CB (Modo operación de función)	CCBRBRF	1=Corriente 2=Estado interruptor 3=Ambos	
Modo disparo falla CB	CCBRBRF	1=Off 2=Sin chequeo 3=Chequeo corriente	
Tiempo re-disparo	CCBRBRF	0.00...60.00 ms	0.01
Retardo falla CB	CCBRBRF	0.00...60.00 ms	0.01
Retardo falla CB	CCBRBRF	0.00...60.00 ms	0.01

**Tabla 70. Protección de distancia (DSTPDIS)**

Característica	Valor
Precisión operación	A la frecuencia $f = f_n$
	Corriente: $\pm 1.5\%$ de valor de ajuste o $\pm 0.002 \times I_n$ Tensión: $\pm 1.5\%$ de valor de ajuste o $\pm 0.002 \times V_n$ Impedancia: $\pm 2.0\%$ precisión estática Angulo fase: $\pm 2^\circ$
Tiempo enganche <sup>1)2)</sup> SIR <sup>3)</sup> : 0.1 - 60	Típico 50 ms ( $\pm 15$ ms)
Sobre alcance transitorio SIR = 0.1 – 60	< 6%
Tiempo reposición	< 50 ms
Relación reposición	Típico 0.96
Tiempo retardo	< 35 ms
Precisión tiempo operación en modo tiempo definido	$\pm 1.0\%$ de valor de ajuste o $\pm 20$ ms

- 1) Incluye el retardo de contacto de salida de señal
- 2) Se relaciona a señales de enganche de las Zonas Z1–Zona ZAR2
- 3) SIR = Relación impedancia fuente

**Tabla 71. Ajustes principales protección de distancia (DSTPDIS)**

Parámetro	Función	Valor (Rango)	Paso
Medición tensión fase	DSTPDIS	Precisión PP sin Vo	-
Puesta tierra sistema GFC	DSTPDIS	Alta impedancia Baja impedancia De entrada	-
Modo selección fase GFC	DSTPDIS	Sobrecorriente Sobrecorriente dependiente tensión Baja impedancia Sobrecorriente/baja impedancia	-
Modo detección EF GFC	DSTPDIS	Io Io OR Vo Io AND Vo Io AND Ioref	-
Retardo operación GFC	DSTPDIS	0.100 - 60.000 s	0.001
Ph Str A Ph Sel GFC	DSTPDIS	0.10 - 10.00 pu	0.01
Ph Lo A Ph Sel GFC	DSTPDIS	0.10 - 10.00 pu	0.01
Ph V Ph Sel GFC	DSTPDIS	0.10 - 1.00 pu	0.01
PP V Ph Sel GFC	DSTPDIS	0.10 - 1.00 pu	0.01
Z Chr Mod Ph Sel GFC	DSTPDIS	Cuadrilátera Mho (circular)	-
Load Dsr mode GFC	DSTPDIS	Off On	-
X Gnd Fwd reach GFC	DSTPDIS	0.01 - 3000.00 ohm	0.01
X Gnd Rv reach GFC	DSTPDIS	0.01 - 3000.00 ohm	0.01
Ris Gnd Rch GFC	DSTPDIS	0.01 - 500.00 ohm	0.01
X PP Fwd reach GFC	DSTPDIS	0.01 - 3000.00 ohm	0.01
X PP Rv reach GFC	DSTPDIS	0.01 - 3000.00 ohm	0.01
Resistive PP Rch GFC	DSTPDIS	0.01 - 100.00 ohm	0.01
Ris reach load GFC	DSTPDIS	1.00 - 3000.00 ohm	0.01
Angle load area GFC	DSTPDIS	5 - 45°	1
Z Max Ph load GFC	DSTPDIS	1.00 - 10000.00 ohm	0.01
Gnd Op current GFC	DSTPDIS	0.01 - 10.00 pu	0.01
Gnd Op A Ref GFC	DSTPDIS	0.01 - 10.00 pu	0.01

**Tabla 71. Ajustes principales protección de distancia (DSTPDIS), continuación**

Parámetro	Función	Valor (Rango)	Paso
Gnd Str voltage GFC	DSTPDIS	0.02 - 1.00 pu	0.01
Modo fase preferida alta Z GFC	DSTPDIS	Sin filtro	-
		Sin preferencia	
		Cyc A-B-C-A	
		Cyc A-C-B-A	
		Acyc A-B-C	
		Acyc A-C-B	
		Acyc B-A-C	
		Acyc B-C-A	
		Acyc C-A-B	
		Acyc C-B-A	
Modo fase preferida baja Z GFC	DSTPDIS	Todos los anillos	-
		PE únicamente	
		PP únicamente	
		BLK adelantando PE	
		BLK atrasando PE	
Gnd Op A XC GFC	DSTPDIS	0.10 - 10.00 pu	0.01
PP voltage XCF GFC	DSTPDIS	0.10 - 1.00 pu	0.01
Múltiple DI GFC	DSTPDIS	0.00 - 10.00 s	0.01
Modo impedancia Zn	DSTPDIS	Rectangular	-
		Polar	
Impedance Chr Gnd	DSTPDIS	Cuadrilátera	-
Zn		Mho (circular)	
		Mho dir line	
		Offset dir line	
		Bullet (combi)	
Impedance Chr PP Zn	DSTPDIS	Cuadrilátera	-
		Mho (circular)	
		Mho dir line	
		Offset dir line	
		Bullet (combi)	
Máximo ángulo fase zona	DSTPDIS	0 - 45°	1
Mínimo ángulo fase zona	DSTPDIS	90 - 135°	1
Pol quantity zone	DSTPDIS	Tensión secuencia positiva	-
		Self pol	
		Cross Pol	
Modo direccional Zn1	DSTPDIS	No-direccional	-
		Adelante	
		Inverso	

**Tabla 71. Ajustes principales protección de distancia (DSTPDIS), continuación**

Parámetro	Función	Valor (Rango)	Paso
Op Mod PP loops Zn1	DSTPDIS	Desactivado Activado	-
PP Op delay Mod Zn1	DSTPDIS	Desactivado Activado	-
R1 zonq1	DSTPDIS	0.01 - 3000.00 ohm	0.01
X1 zonq 1	DSTPDIS	0.01 - 3000.00 ohm	0.01
X1 zona inversa 1	DSTPDIS	0.01 - 3000.00 ohm	0.01
Z1 zone 1	DSTPDIS	0.01 - 3000.00 ohm	0.01
Z1 angle zone 1	DSTPDIS	15 - 90°	1
Z1 reverse zone 1	DSTPDIS	0.01 - 3000.00 ohm	0.01
Min Ris PP Rch Zn1	DSTPDIS	0.01 - 100.00 ohm	0.01
Max Ris PP Rch Zn1	DSTPDIS	0.01 - 100.00 ohm	0.01
R0 zona 1	DSTPDIS	0.01 - 3000.00 ohm	0.01
X0 zona 1	DSTPDIS	0.01 - 3000.00 ohm	0.01
Factor K0 zona 1	DSTPDIS	0.0 - 4.0	0.1
Factor K0 ángulo Zn1	DSTPDIS	-135 - 135°	1
Min Ris Gnd Rch Zn1	DSTPDIS	0.01 - 500.00 ohm	0.01
Max Ris Gnd Rch Zn1	DSTPDIS	0.01 - 500.00 ohm	0.01
Gnd operate DI Zn1	DSTPDIS	0.030 - 60.000 s	0.001

**Tabla 72. Función conmutación hacia lógica de falla (CVRSOFF)**

Característica	Valor
Precisión operación	A la frecuencia $f = fn$ Corriente: $\pm 1.5\%$ del valor de ajuste o $\pm 0.002 \times In$ Tensión: $\pm 1.5\%$ del valor de ajuste o $\pm 0.002 \times Vn$ Precisión localización falla: $\pm 2.5\%$ de longitud de línea La precisión real de localización de falla depende de la falla y características del sistema de potencia
Precisión tiempo operación	$\pm 1.0\%$ de valor de ajuste o $\pm 20$ ms
Supresión de armónicas	DFT: -50 dB a $f = n \times fn$ , donde $n = 2, 3, 4, 5,$ ...

**Tabla 73. Lógica aceleración local (DSPPLAL)**

Característica	Valor
Precisión operación	A la frecuencia $f = fn$ $\pm 1.5\%$ del valor de ajuste o $\pm 0.002 \times In$
Precisión tiempo operación	$\pm 1.0\%$ de valor de ajuste o $\pm 20$ ms
Supresión de armónicas	DFT: $-50$ dB a $f = n \times fn$ , donde $n = 2, 3, 4, 5,$ ...

**Tabla 74. Ajustes principales de lógica aceleración local (DSPPLAL)**

Parámetro	Función	Valor (Rango)	Paso
Valor corriente carga	DSTPLAL	0.01...1.00 pu	0.01
Mínima corriente	DSTPLAL	0.01...1.00 pu	0.01
Mínima corriente temporizada	DSTPLAL	0.000...60.000 s	0.001
Liberación corriente on tiempo	DSTPLAL	0.000...60.000 s	0.001
Liberación corriente off tiempo	DSTPLAL	0.000...60.000 s	0.001
Pérdida carga Op	DSTPLAL	Desactivada Activada	-
Extensión zona	DSTPLAL	Desactivada Activada	-

**Tabla 75. Lógica comunicación para sobrecorriente residual (RESCPSCH)**

Característica	Valor
Precisión tiempo operación	$\pm 1.0\%$ de valor de ajuste o $\pm 20$ ms

**Tabla 76. Ajustes principales lógica comunicación para sobrecorriente residual (RESCPSCH)**

Parámetro	Función	Valor (Rango)	Paso
Tipo esquema	RESCPSCH	Off Inter disparo Permisivo UR Permisivo OR Bloqueo	-
Tiempo coordinación	RESCPSCH	0.000...60.000 s	0.001
Carrier Min Dur	RESCPSCH	0.000...60.000 s	0.001

**Tabla 77. Lógica esquema comunicación (DSOCPVH)**

Característica	Valor
Precisión tiempo operación	$\pm 1.0\%$ de valor de ajuste o $\pm 20$ ms

**Tabla 78. Ajustes principales lógica esquema comunicación (DSOCPVH)**

Parámetro	Función	Valor (Rango)	Paso
Tipo esquema	DSOCPVH	Off Inter disparo Permisivo UR Permisivo OR Bloqueo	-
Tiempo coordinación	DSOCPVH	0.000...60.000 s	0.001
Carrier Mín Dur	DSOCPVH	0.000...60.000 s	0.001

**Tabla 79. Lógica inversión corriente y WEI (CRWPSCH)**

Característica	Valor
Precisión operación	A la frecuencia $f = fn$ $\pm 1.5\%$ del valor de ajuste o $\pm 0.002 \times In$
Precisión tiempo operación	$\pm 1.0\%$ de valor de ajuste o $\pm 20$ ms
Supresión de armónicas	DFT: -50 dB a $f = n \times fn$ , donde $n = 2, 3, 4, 5,$ ...

**Tabla 80. Ajustes principales lógica inversión corriente y WEI (CRWPSCH)**

Parámetro	Función	Valor (Rango)	Paso
Modo inverso	CRWPSCH	Off On	-
Modo Wei	CRWPSCH	Off Eco Eco y disparo	-
Nivel PhV para Wei	CRWPSCH	0.10...0.90 pu	0.01
Nivel PPV para Wei	CRWPSCH	0.10...0.90 pu	0.01
Tiempo inversión	CRWPSCH	0.000...60.000 s	0.001
Tiempo reposición inversión	CRWPSCH	0.000...60.000 s	0.001
Tiempo Wei Crd	CRWPSCH	0.000...60.000 s	0.001

**Tabla 81. Lógica inversión corriente y WEI para sobrecorriente residual (RCRWPSCH)**

Característica	Valor
Precisión operación	A la frecuencia $f = f_n$ $\pm 1.5\%$ del valor de ajuste o $\pm 0.002 \times I_n$
Precisión tiempo operación	$\pm 1.0\%$ de valor de ajuste o $\pm 20$ ms
Supresión de armónicas	DFT: -50 dB a $f = n \times f_n$ , donde $n = 2, 3, 4, 5,$ ...

**Tabla 82. Ajustes principales de lógica inversión corriente y WEI para sobrecorriente residual (RCRWPSCH)**

Parámetro	Función	Valor (Rango)	Paso
Modo inverso	RCRWPSCH	Off On	-
Modo Wei	RCRWPSCH	Off Eco Eco y disparo	-
Valor tensión residual	RCRWPSCH	0.05...0.70 pu	0.01
Tiempo inversión	RCRWPSCH	0.000...60.000 s	0.001
Tiempo reposición inversión	RCRWPSCH	0.000...60.000 s	0.001
Tiempo Wei Crd	RCRWPSCH	0.000...60.000 s	0.001

**Tabla 83. Características de operación**

Parámetro	Valores (Rango)
Tipo curva operación	1=ANSI Ext. inv. 2=ANSI Muy inv. 3=ANSI Norm. inv. 4=ANSI Mod inv. 5=ANSI Tiempo definido 6=L.T.E. inv. 7=L.T.V. inv. 8=L.T. inv. 9=IEC Norm. inv. 10=IEC Muy inv. 11=IEC inv. 12=IEC Ext. inv. 13=IEC S.T. inv. 14=IEC L.T. inv 15=IEC Tiempo definido 17=Programable 18=tipo RI 19=tipo RD
Tipo curva operación (protección tensión)	5=ANSI Tiempo definido 15=IEC tiempo definido 17=Inv. Curva A 18=Inv. Curva B 19=Inv. Curva C 20=Programable 21=Inv. Curva A 22=Inv. Curva B 23=Programable

## Funciones de control

**Tabla 84. Auto-recierre (DARREC)**

Característica	Valor
Precisión tiempo operación	±1.0% de valor de ajuste o ±20 ms

**Tabla 85. Chequeo sincronismo (SYNCRSYN)**

Característica	Valor
Precisión operación	A la frecuencia $f = f_n$
	Tensión: $\pm 1.0\%$ del valor de ajuste o $\pm 0.002 \times V_n$ Frecuencia: $\pm 10$ mHz Angulo fase: $\pm 2^\circ$
Tiempo reposición	< 50 ms
Relación reposición	Típico 0.96
Precisión tiempo operación	$\pm 1.0\%$ de valor de ajuste o $\pm 20$ ms

## Funciones de medición

**Table 86. Medición corriente trifásica (CMMXU)**

Característica	Valor
Precisión operación	A la frecuencia $f = f_n$
	$\pm 0.5\%$ o $\pm 0.002 \times I_n$ (a corrientes en el rango de $0.01 \dots 4.00 \times I_n$ )
Supresión de armónicas	DFT: -50dB at $f = n \times f_n$ , donde $n = 2, 3, 4, 5,$ ... RMS: Sin supresión

**Tabla 87. Medición tensión trifásica (VPHMMXU)**

Característica	Valor
Precisión operación	A la frecuencia $f = f_n$
	$\pm 0.5\%$ o $\pm 0.002 \times V_n$ A tensiones en el rango $0.01 \dots 1.15 \times V_n$
Supresión de armónicas	DFT: -50 dB a $f = n \times f_n$ , donde $n = 2, 3, 4, 5,$ ... RMS: Sin supresión

**Tabla 88. Medición tensión trifásica (VPPMMXU)**

Característica	Valor
Precisión operación	A la frecuencia $f = fn$
	$\pm 0.5\%$ o $\pm 0.002 \times Vn$ A tensiones en el rango $0.01 \dots 1.15 \times Vn$
Supresión de armónicas	DFT: $-50 \text{ dB}$ a $f = n \times fn$ , donde $n = 2, 3, 4, 5,$ ... RMS: Sin supresión

**Table 89. Medición corriente residual (RESCMMXU)**

Característica	Valor
Precisión operación	A la frecuencia $f = fn$
	$\pm 0.5\%$ o $\pm 0.002 \times In$ a corrientes en el rango de $0.01 \dots 4.00 \times In$
Supresión de armónicas	DFT: $-50 \text{ dB}$ a $f = n \times fn$ , donde $n = 2, 3, 4, 5,$ ... RMS: Sin supresión

**Table 90. Medición tensión residual (RESVMMXU)**

Característica	Valor
Precisión operación	A la frecuencia $f = fn$
	$\pm 0.5\%$ o $\pm 0.002 \times Vn$
Supresión de armónicas	DFT: $-50 \text{ dB}$ a $f = n \times fn$ , donde $n = 2, 3, 4, 5,$ ... RMS: Sin supresión

**Table 91. Medición potencia trifásica (PWRMMXU)**

Característica	Valor
Precisión operación	A todas las tres corrientes en el rango $0.10 \dots 1.20 \times I_n$
	A todas las tres tensiones en el rango $0.50 \dots 1.15 \times V_n$
	A la frecuencia $f_n \pm 1\text{Hz}$
	Potencia y energía activa en el rango $ \text{PF}  > 0.71$
	Potencia y energía reactiva en el rango $ \text{PF}  < 0.71$
	$\pm 1.5\%$ para potencia (S, P y Q)
	$\pm 0.015$ para factor de potencia
Supresión de armónicas	DFT: $-50 \text{ dB}$ a $f = n \times f_n$ , donde $n = 2, 3, 4, 5,$ ...

**Tabla 92. Componentes secuencia corriente (CSMSQI)**

Característica	Valor
Precisión operación	A la frecuencia $f = f_n$
	$\pm 1.0\%$ or $\pm 0.002 \times I_n$ a corrientes en el rango de $0.01 \dots 4.00 \times I_n$
Supresión de armónicas	DFT: $-50\text{dB}$ at $f = n \times f_n$ , donde $n = 2, 3, 4, 5,$ ...

**Tabla 93. Componentes secuencia tensión (VSMSQI)**

Característica	Valor
Precisión operación	A la frecuencia $f = f_n$
	$\pm 1.0\%$ or $\pm 0.002 \times V_n$
	A tensiones en el rango de $0.01 \dots 1.15 \times V_n$
Supresión de armónicas	DFT: $-50\text{dB}$ at $f = n \times f_n$ , donde $n = 2, 3, 4, 5,$ ...

**Table 94. Monitoreo de energía (EPDMMTR)**

Característica	Valor
Precisión operación	A todas las tres corrientes en el rango $0.10 \dots 1.20 \times I_n$
	A todas las tres tensiones en el rango $0.50 \dots 1.15 \times V_n$
	A la frecuencia $f = f_n$
	Potencia y energía activa en el rango $ PF  > 0.71$
	Potencia y energía reactiva en el rango $ PF  < 0.71$
	$\pm 1.5\%$ para energía
Supresión de armónicas	DFT: $-50 \text{ dB}$ a $f = n \times f_n$ , donde $n = 2, 3, 4, 5,$ ...

## Funciones de supervisión

**Table 95. Monitoreo condición interruptor circuito (SSCBR)**

Característica	Valor
Precisión operación	A la frecuencia $f = f_n$
	$\pm 1.5\%$ o $\pm 0.002 \times I_n$ (A corrientes en el rango $0.1 \dots 10 \times I_n$ )
	$\pm 5\%$ (A corrientes en el rango $10 \dots 40 \times I_n$ )
Precisión tiempo operación	$\pm 1.0\%$ de valor de ajuste o $\pm 20 \text{ ms}$
Medición tiempo recorrido	$\pm 10 \text{ ms}$

**Table 96. Supervisión circuito corriente (CCRDIF)**

Característica	Valor	
Tiempo operación <sup>1)</sup>	$< 30 \text{ ms}$	

1) Incluyendo el retado del contacto de salida

**Table 97. Ajustes principales supervisión circuito corriente (CCRDIF)**

Parámetro	Función	Valores (Rango)	Paso
Valor enganche	CCRDIF	$0.05, \dots, 2.00 \text{ pu}$	0.01
Máxima corriente operación	CCRDIF	$0.05 \dots 5.00 \text{ pu}$	0.01

**Table 98. Supervisión falla fusible (SEQRFUF)**

Característica	Valor	
Precisión operación	A la frecuencia $f = f_n$	
	Corriente: $\pm 1.5\%$ del valor de ajuste o $\pm 0.002 \times I_n$ Tensión: $\pm 1.5\%$ del valor de ajuste o $\pm 0.002 \times V_n$	
Tiempo operación <sup>1)</sup>		
• Función NPS	$V_{Falla} = 1.1 \times \text{ajuste nivel tensión secuencia negativa}$ $V_{Falla} = 5.0 \times \text{ajuste nivel tensión secuencia negativa}$	Típico 35 ms ( $\pm 15$ ms) Típico 25 ms ( $\pm 15$ ms)
• Función Delta	$\Delta V = 1.1 \times \text{tasa cambio tensión}$ $\Delta V = 2.0 \times \text{tasa cambio tensión}$	Típico 35 ms ( $\pm 15$ ms) Típico 28 ms ( $\pm 15$ ms)

1) Incluyendo el retardo del contacto de salida de señal,  $f_n = 50$  Hz, tensión de falla con frecuencia nominal inyectada de ángulo de fase al azar

**Tabla 99. Supervisión batería estación SPVNZBAT**

Función	Rango o valor	Precisión
Precisión operación	$\pm 1\%$ de valor ajuste	
Precisión tiempo operación	$\pm 1.0\%$ de valor de ajuste o $\pm 40$ ms	

## 20. Interfaz usuario panel frontal

Los IEDs serie 630 se pueden ordenar con una interfaz de usuario (HMI) de panel frontal integrada o removible. La HMI local incluye una pantalla gráfica grande monocromática con resolución de 320 x 240 pixeles (ancho x alto). La cantidad de caracteres y líneas que componen la vista depende del tamaño de caracter puesto que su ancho y alto pueden variar.

Adicionalmente, la HMI local incluye botones dedicados de operación abrir/cerrar y 5 botones programables de función con indicadores LED.

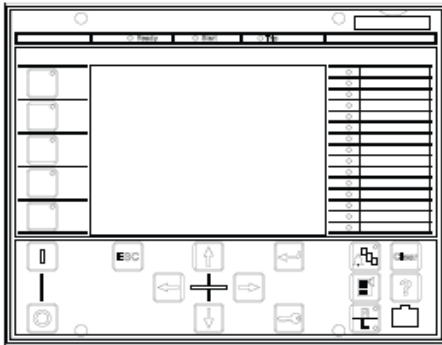


Figura 6 Interfaz local del usuario

## 21. Métodos de montaje

Por medio de accesorios apropiados de montaje la caja estándar de IED para los IED de la serie 630 puede ser de montaje sobrepuesto, semi-sobrepuesto o de montaje en pared. La intención de la HMI removible es optimizar el montaje en tableros metal-clad de media tensión, reduciendo así el cableado entre el compartimiento de baja tensión y la puerta de panel.

Además, los IED se pueden instalar en cualquier gabinete estándar de 19" por medio de accesorios de montaje de bastidor de 19".

Para propósitos de prueba de rutina, las cajas de IED se pueden instalar con bloques de prueba tipo RTXP (RTXP8 RTXP18 o RTXP24), que se pueden instalar uno junto a otro con las cajas de los IED en un bastidor de 19".

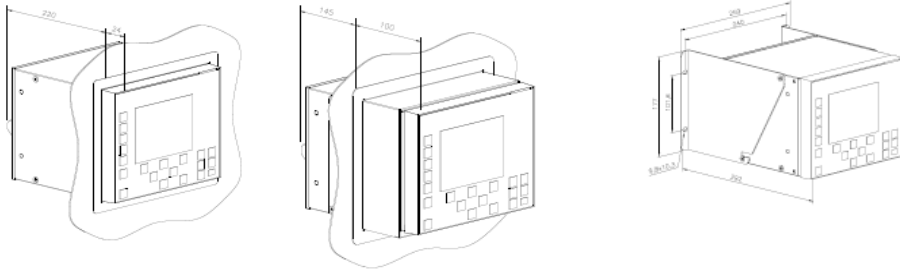
Los 15 LEDs programables de alarma pueden indicar un total de 45 alarmas. La HMI local ofrece funcionalidad total de interfaz de usuario de panel frontal con navegación de menú, vistas de menú y datos operacionales.

Adicionalmente, la HMI local puede, usando PCM600, configurarse para mostrar un diagrama unifilar (SLD). La vista SLD despliega el estado de los aparatos primarios tales como interruptores de circuito y desconectores, valores seleccionados de medición y arreglos de barras.

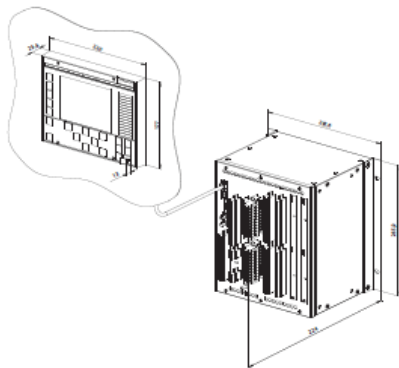
Métodos de montaje:

- Montaje sobrepuesto
- Semi-sobrepuesto
- Montaje aéreo/techo
- Montaje en bastidor de 19"
- Montaje en pared
- Montaje con bloque de prueba RTXP 8, RTXP18 o RTPX24 a un bastidor de 19"
- Montaje en puerta de la HMI local, caja de IED montada en compartimiento de baja tensión del tablero

Para más información referente a cortes y plantillas para diferentes opciones de montaje refiérase al Manual de Instalación serie 630 1MRS755958



*Figura 7. Montaje sobrepuesto    Figura 8. Montaje semi-sobrepuesto    Figura 9. Montaje en pared*



*Figura 10. Montaje en pared unidad 6U media 19" con dos abrazaderas de montaje y LHMI removible*

## 22. Datos selección y ordenar

La etiqueta de tipo y número de serie del IED identifican al IED de protección y control. La etiqueta se coloca en un lado de la caja del IED. Las etiquetas de IED incluyen un juego de etiquetas más pequeñas, una para cada módulo en el IED. Las etiquetas de módulo indican el tipo y número de serie del mismo.

El número de orden consiste de una cadena de códigos generados de los módulos de hardware y software del IED.

Use la información clave de ordenar en las tablas para generar el número de orden cuando ordene un IED completo de protección y control.

#	DESCRIPCION	
1	<b>IED</b>	
	IED serie 630, caja 4U media 19"	S
	IED serie 630, caja 6U media 19"	T
2	<b>Estándar</b>	
	IEC	B
3	<b>Aplicación principal</b>	
	Protección y control de alimentador	F

**T B F B A B A E B B B Z E Z N A X A**



La pre-configuración determina el hardware de I/O y las variantes disponibles. Escoja los dígitos de una de las filas azules de pre-configuración de abajo para definir los dígitos correctos para # 4-8. El siguiente ejemplo muestra la pre-configuración “B” con las opciones escogidas.

TBF**B**ABAEBBBZEZNA**X**A

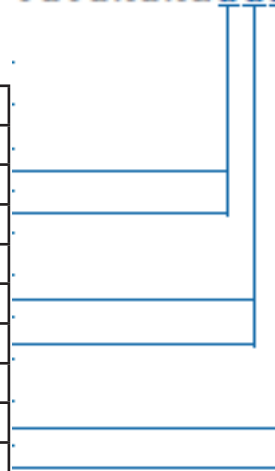
#	DESCRIPCION		
4-8	Aplicación funcional, pre-configuraciones: A = Pre-configuración A p/alimentadora anillo cerrado/abierto B = Pre-configuración B p/alimentadora radial aérea/línea mezclada C = Pre-configuración C p/alimentadora anillo/malla <sup>1)</sup> . D = Pre-configuración D p/seccionalizador barra N = Ninguna		
	Pre-conf. # 4	Opciones disponibles de entradas analógicas # 5-6	Opciones disponibles de entradas/salidas binarias # 7-8 <sup>2)</sup>
	A	$AB - 4 I (I_0 1/5A) + 1 I (I_0 0.1/0.5A) + 4 U$	AB - 23 BI + 18 BO or AC - 32 BI + 27 BO or AD <sup>2)</sup> - 41 BI + 36 BO or AE <sup>2)</sup> - 50 BI + 45 BO
	<b>B</b>	$AB - 4 I (I_0 1/5A) + 1 I (I_0 0.1/0.5A) + 4 U$	AB - 23 BI + 18 BO or AC - 32 BI + 27 BO or AD <sup>2)</sup> - 41 BI + 36 BO or <b>AE <sup>2)</sup> - 50 BI + 45 BO</b>
	C <sup>1)</sup>	$AB - 4 I (I_0 1/5A) + 1 I (I_0 0.1/0.5A) + 4 U$	AB - 23 BI + 18 BO or AC - 32 BI + 27 BO or AD <sup>2)</sup> - 41 BI + 36 BO or AE <sup>2)</sup> - 50 BI + 45 BO
	D	$AB - 4 I (I_0 1/5A) + 1 I (I_0 0.1/0.5A) + 4 U$	AB - 23 BI + 18 BO or AC - 32 BI + 27 BO or AD <sup>2)</sup> - 41 BI + 36 BO or AE <sup>2)</sup> - 50 BI + 45 BO
	N	$AA - 4 I (I_0 1/5A) + 5 U$ or $AB - 4 I (I_0 1/5A) + 1 I (I_0 0.1/0.5A) + 4 U$ or $AC - 3 I (I_0 1/5A) +$	$AA - 14 BI + 9 BO$ or AB - 23 BI + 18 BO or AC - 32 BI + 27 BO or AD <sup>2)</sup> - 41 BI + 36 BO

1) Pre-configuración C requiere que se escoja la opción Protección de distancia para los dígitos #14 o dígito #15

2) Las opciones entrada/salida binaria AD y AE requieren caja de IED 6U medio 19” (dígito #1 = T)

T B F B A B A E **B B B** Z E Z N A X A

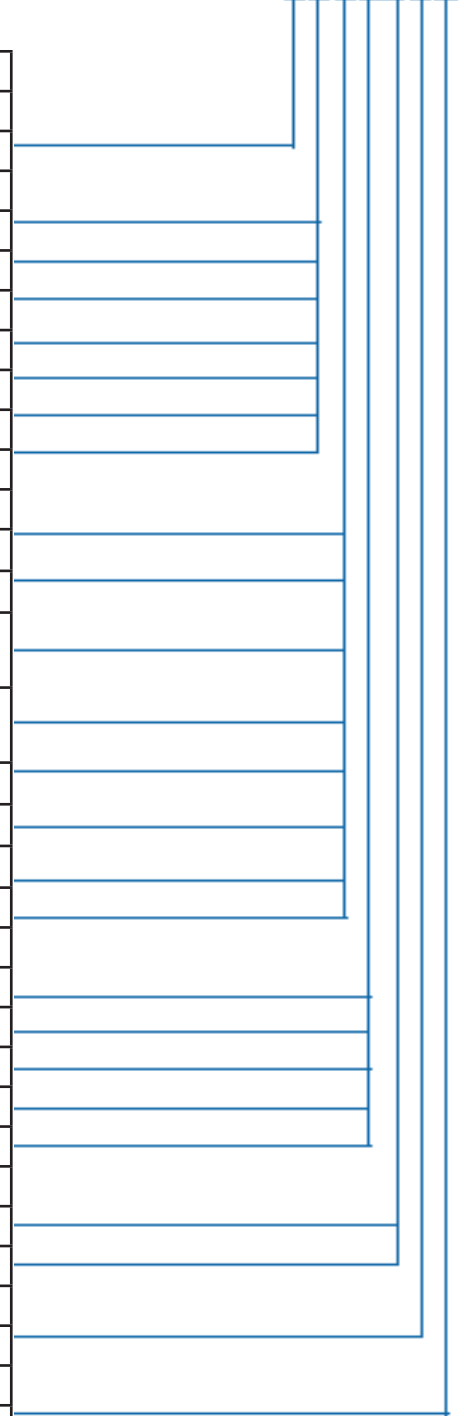
#	DESCRIPCION	
1	<b>Comunicación serial 1)</b>	
	Fibra vidrio (Conector ST)	A
	Fibre plástico (conector a presión)	<b>B</b>
2	<b>Comunicación Ethernet</b>	
	Ethernet 100BaseFX (LC)	A
	Ethernet 100BaseTX (RJ-45)	<b>B</b>
3	<b>Protocolo comunicación</b>	
	IEC 61850	A
	IEC 61850 y DNP3 TCP/IP	<b>B</b>



1) Para uso futuro

T B F B A B A E B B B Z E Z N A X A

#	DESCRIPCION	
12	<b>Idioma</b>	
	Inglés y chino	<input checked="" type="checkbox"/> Z
13	<b>Panel frontal</b>	
	HMI local integrada	A
	HMI local removible, 1 m cable	B
	HMI local removible, 2 m cable	C
	HMI local removible, 3 m cable	D
	HMI local removible, 4 m cable	<input checked="" type="checkbox"/> E
	HMI local removible, 5 m cable	F
	Sin HMI local	N
14	<b>Opción 1</b>	
	Localizador falla y chequeo sincronismo <sup>1)</sup>	A
	Funciones localizador falla y tensión secuencia fase <sup>2)</sup>	B
	Funciones chequeo sincronismo y tensión secuencia fase <sup>3)</sup>	C
	Funciones localizador falla, chequeo de sincronismo y tensión secuencia fase <sup>4)</sup>	D
	Protección distancia y localizador de falla <sup>5)</sup>	E
	Protección distancia, localizador falla, chequeo sincronismo <sup>6)</sup>	F
	Todas las opciones <sup>7)</sup>	<input checked="" type="checkbox"/> Z
	Ninguna	N
15	<b>Opción 2</b>	
	Localizador falla	A
	Chequeo sincronismo	B
	Funciones tensión secuencia fase	C
	Protección distancia	D
	Ninguna	<input checked="" type="checkbox"/> N
16	<b>Fuente de poder</b>	
	48...250 VCD	<input checked="" type="checkbox"/> A
	110...250 VCD, 100...240 VCA	B
17	<b>Dígito vacante</b>	
	Vacante	<input checked="" type="checkbox"/> X
18	<b>Versión</b>	
	Versión 1.0	<input checked="" type="checkbox"/> A



<sup>1)</sup> Opciones disponibles para dígito 15 restringido a: N, C o D  
<sup>2)</sup> Opciones disponibles para dígito 15 restringido a: N, B o D  
<sup>3)</sup> Opciones disponibles para dígito 15 restringido a: N, A o D  
<sup>4)</sup> Opciones disponibles para dígito 15 restringido a: N, o D  
<sup>5)</sup> Opciones disponibles para dígito 15 restringido a: N, B o C  
<sup>6)</sup> Opciones disponibles para dígito 15 restringido a: N, o C  
<sup>7)</sup> Opciones disponibles para dígito 15 restringido a: N

Código de ejemplo: **TBFBABAEBBBZEZNA**

Su código de ordenar:

Dígito (#)	1	2	3	4	5	6	7	8	9	10	11	12	13	14	15	16	17	18
Código	<input type="text"/>	<input type="text"/>	<input type="text"/>	<input type="text"/>	<input type="text"/>	<input type="text"/>	<input type="text"/>	<input type="text"/>	<input type="text"/>	<input type="text"/>	<input type="text"/>	<input type="text"/>	<input type="text"/>	<input type="text"/>	<input type="text"/>	<input type="text"/>	<input type="text"/>	<input type="text"/>

Figura 11. Clave para ordenar un IED completo

## 23. Accesorios

Table 100. Accesorios de montaje

Item	Número para ordenar
Kit de montaje sobrepuesto para 1 caja de IED 4U media 19"	1KHL400040R0001
Kit de montaje semi-sobrepuesto para 1 caja de IED 4U media 19"	1KHL400041R0001
Kit de montaje en pared (cables hacia pared de montaje) para 1 caja de IED 4U media 19"	1KHL400067R0001
Kit de montaje en pared (cables hacia al frente) para 1 caja de IED 4U media 19"	1KHL400039R0001
Kit de montaje en bastidor 19" para caja de 1 IED 4U media 19"	1KHL400236R0001
Kit de montaje en bastidor 19" para 2 cajas de IED 4U media 19"	1KHL400237R0001
Kit de montaje aéreo/techo (con espacio para cables) para 1 caja de IED 4U media 19"	1KHL400038P0001
Kit de montaje directo posterior en pared (cables hacia el frente) para 1 caja de IED 6U media 19"	1KHL400079R0001
Kit de montaje en pared (cables hacia pared de montaje) para 1 caja de IED 6U media 19"	1KHL400200R0001
Kit de montaje aéreo/techo (con espacio para cables) para 1 caja de IED 6U media 19"	1KHL400175R0001

**Table 101. Accesorios montaje bloque de prueba**

Item	Número para ordenar
Kit de montaje en bastidor 19" para 1 bloque de prueba RTXP8 (el bloque de prueba no se incluye en el despacho)	1KHL400176R0001
Kit de montaje en bastidor 19" para 1 bloque de prueba RTXP18 (el bloque de prueba no se incluye en el despacho)	1KHL400177R0001
Kit de montaje en bastidor 19" para 1 bloque de prueba RTXP24 (el bloque de prueba no se incluye en el despacho)	1KHL400178R0001

**Table 102. Juegos de conectores**

Item	Número para ordenar
Juego conector para una caja de IED 4U medio 19" incluyendo variante entrada analógica 4I + 5U (Io 1/5A), 5I + 4U (Io 0.1/0.5A) o 4I + 5U (Io 0.1/0.5A)	2RCA021735
Juego conector para una caja de IED 6U medio 19" incluyendo variante entrada analógica 4I + 5U (Io 1/5A), 5I + 4U (Io 0.1/0.5A) o 4I + 5U (Io 0.1/0.5A)	2RCA021736

## 24. Herramientas

El IED se despacha con o sin pre-configuración opcional hecha en fábrica. Se pueden cambiar los valores de ajuste de parámetro por defecto desde la interfaz de usuario del panel frontal, interfaz de usuario basada en navegador web (WebHMI) o la herramienta PCM600 en combinación con el paquete específico de conectividad del IED.

PCM600 ofrece funciones extensas de configuración de IED tales como configuración de aplicación, configuración de señal, configuración de comunicación DNP3 y configuración de comunicación IEC 61850 incluyendo comunicación horizontal GOOSE.

Cuando se usa la interfaz de usuario basada en navegador web, se puede acceder ya sea localmente o remotamente al IED usando un navegador web (IE 7.0 o posterior). Por razones de seguridad, la interfaz de usuario basada en navegador web está desactivada por defecto. La interfaz se puede activar con la herramienta PCM600 o desde la interfaz de usuario del panel frontal.

La funcionalidad de interfaz se limita por defecto a lectura únicamente pero se puede configurar para permitir acceso de lectura y escritura por medio de PCM600 o la HMI local.

El paquete de conectividad IED es una colección de software e información específica de IED, lo cual permite a productos y herramientas del sistema conectarse e interactuar con el IED. Los paquetes de conectividad reducen el riesgo de errores en integración de sistema, minimizando tiempos de configuración y arreglo del sistema.

**Tabla 103. Herramientas**

Herramientas de configuración y ajustes	Versión
PCM600	2.1
Interfaz de usuario basada en navegador Web	IE 7.0 o posterior
Paquete de conectividad REF630	1.0 o posterior

**Table 104. Funciones soportadas**

Función	WebHMI	PCM600	PCM600 Engineering	PCM600 Engineering Pro
Ajuste de parámetros	●	●	●	●
Manejo de perturbaciones	●	●	●	●
Monitoreo de señal	●	●	●	●
Vista de eventos	●	●	●	●
Vista LED de alarma	●	●	●	●
Configuración de hardware	-	●	●	●
Matriz de señal	-	●	●	●
Editor despliegue gráfico	-	●	●	●
Plantillas configuración IED	-	●	●	●
Administración comunicación	-	●	●	●
Análisis registro perturbaciones	-	●	●	●
Administración usuario de IED	-	●	●	●
Administración de usuario	-	●	●	●
Creando/manejando proyectos	-	●	●	●
Configuración aplicación gráfica	-	-	●	●
Configuración comunicación IEC 61850, incluido GOOSE	-	-	-	●

## 25. Soluciones ABB soportadas

La serie de IEDs 630 de ABB de protección y control, junto con el aparato de Automatización de Estación COM600 constituyen una solución verdadera IEC 61850 para distribución confiable de potencia en sistemas de potencia de empresas de servicio público e industrias. Para facilitar y racionalizar la ingeniería del sistema los IED de ABB se suministran con Paquetes de Conectividad, conteniendo una compilación de software e información específica del IED incluyendo plantillas de diagrama unifilar, un modelo de datos completo de IED que incluye listas de eventos y parámetros.

Usando el Paquete de Conectividad, los IED se pueden configurar rápidamente a través del PCM600 e integrarlo con el aparato de Automatización de Estación COM600 o el sistema de control y administración MicroSCADA Pro network.

La serie 630 de IED ofrece soporte para el estándar IEC 61850 incluyendo además mensajería horizontal GOOSE. Comparada con señalización tradicional cableada inter-aparatos, la comunicación igual-a-igual sobre una Ethernet LAN conmutada ofrece una plataforma avanzada y versátil para protección de sistemas de potencia. Comunicación rápida basada en software, supervisión continua de la integridad del sistema de protección y comunicaciones, y flexibilidad inherente para reconfiguración y mejoras, están entre las características distintivas del enfoque de sistema de protección permitido por la implementación del estándar de automatización de subestación IEC61850.

A nivel de subestación el COM600 usa el procesador lógico y contenido de datos de los IED a nivel de bahía para ofrecer una funcionalidad mejorada de nivel de subestación.

COM600 ofrece una HMI basada en navegador web que proporciona un despliegue gráfico personalizable para visualizar diagramas mímicos unifilares para soluciones de bahías de tableros.

Para mejorar la seguridad del personal, la HMI web permite además acceso remoto a aparatos y procesos de subestación. Adicionalmente, el COM600 se puede usar como un almacén local de datos para documentación técnica de la subestación y para datos de red colectados por los IEDs

Los datos de red colectados facilitan reportes completos y análisis de situaciones de falla de la red usando las características del COM600 de historiadador de datos y manejo de eventos.

COM600 ofrece además funcionalidad gateway proporcionando conectividad transparente entre los IED de subestación y los sistemas de control y administración a nivel de red, tales como MicroSCADA Pro y System 800xA

**Tabla 105. Soluciones soportadas por ABB**

Producto	Versión
Automatización de subestación COM600	3.3 o más reciente
MicroSCADA Pro	9.2 SP1 o más reciente
RTU 560	9.5.1 o más reciente
System 800xA	5.0 paquete de servicio 2

## 26. Diagrama de terminales

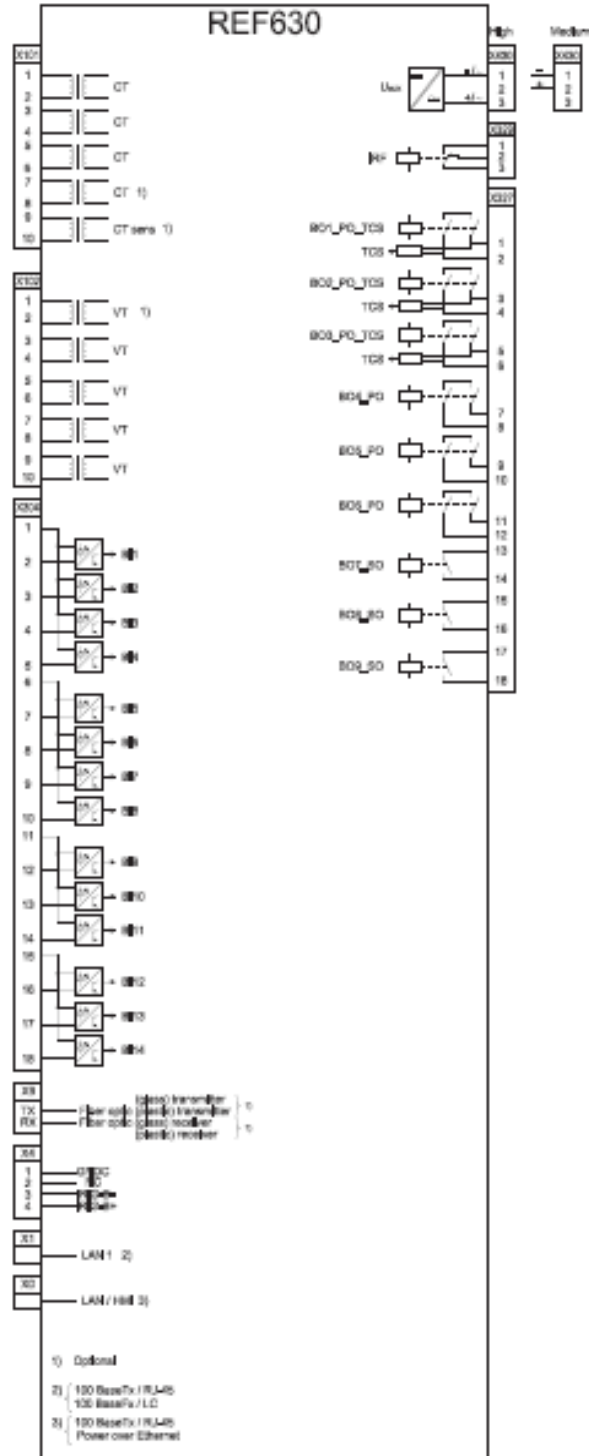


Figure 12 Diagrama de terminales para variante REF630 4U

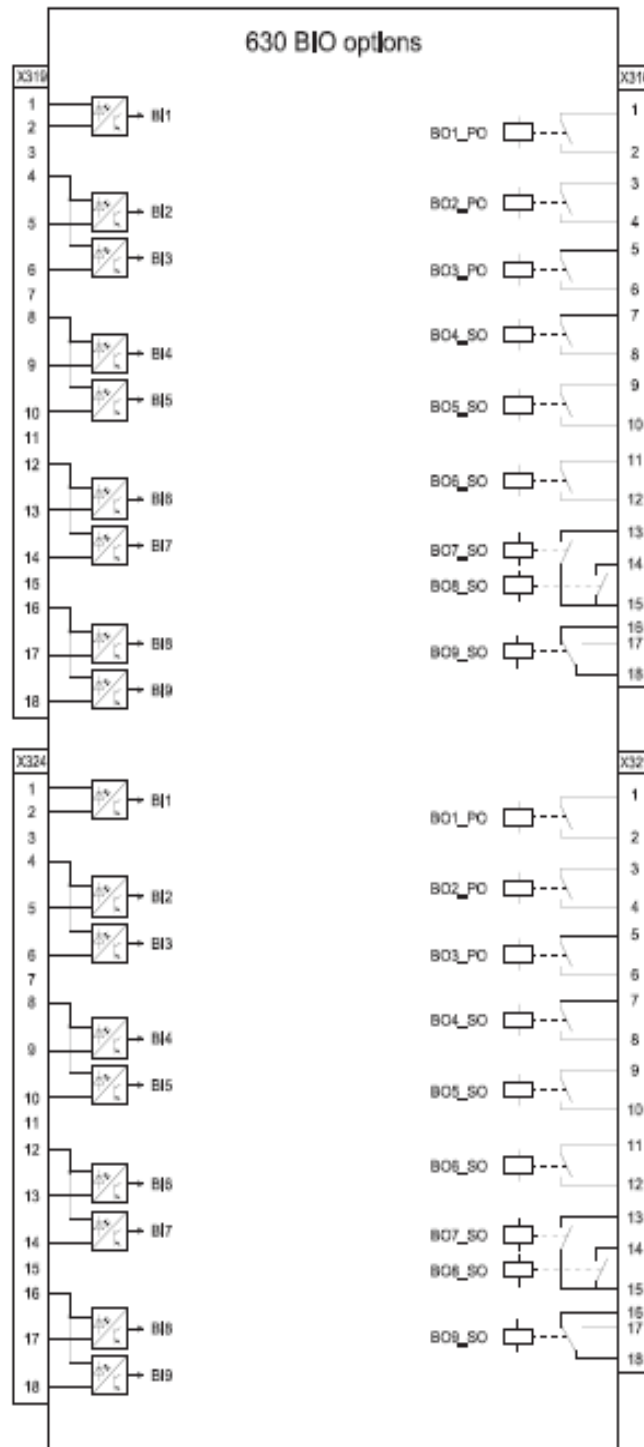


Figure 13 Diagrama de terminales para módulos opcionales entrada/salida binaria para variante REF630 4U

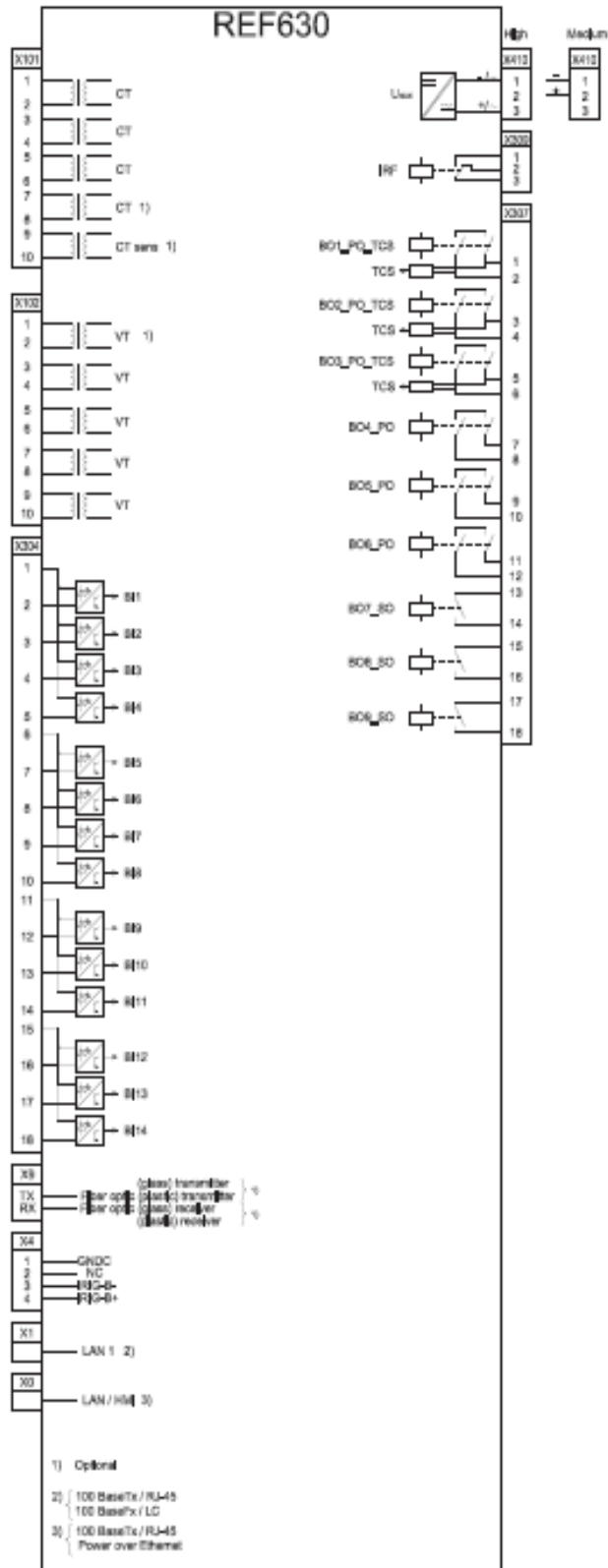


Figure 14 Diagrama de terminales para variante REF630 6U

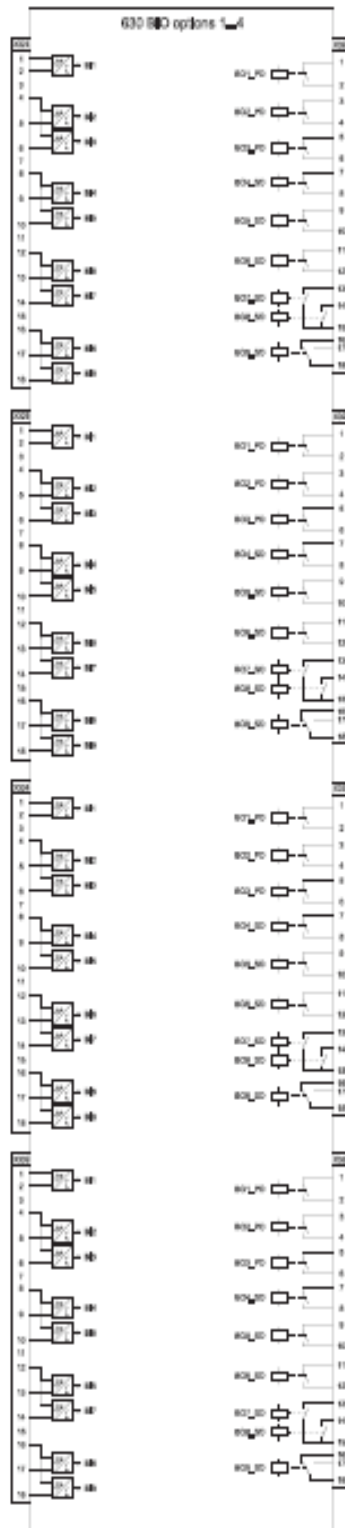


Figure 15 Diagrama de terminales para módulos opcionales entrada/salida binaria para variante REF630 6U

## 27. Referencias

El portal [www.abb.com/substationautomation](http://www.abb.com/substationautomation) ofrece información acerca del rango de productos y servicios de automatización de distribución.

Encontrará la información relevante más reciente sobre el IED de protección 630 en [product page](#)

El área de descarga en el lado derecho de la página web contiene la última documentación del producto, tal como manual de referencias técnicas, manual de instalación, manual del operador, etc.

La herramienta de selección en la página web ayuda a encontrar los documentos por categoría e idioma.

La etiqueta Features and Application contiene información relacionada al producto en un formato compacto.

The screenshot shows the ABB website interface for the REF615 product. At the top, the ABB logo and tagline 'Power and productivity for a better world™' are displayed. Below the logo is a navigation menu with options like 'Home', 'About ABB', 'Products & services', 'News center', 'Careers', and 'Investor relations'. A secondary menu lists 'Offerings A-Z', 'ABB Product Guide', 'Industries and utilities', 'Service Guide', and 'Contact Directory'. The breadcrumb trail indicates the path: 'Product Guide > Power Protection & Automation Products > Protection and Control (Distribution) > Feeder Protection and Control > REF615'. The main heading is 'Feeder Protection Relay REF615', with sub-sections for 'Overview', 'Service & Support', 'Applications', 'Features', and 'Contacts'. The 'Overview' section contains a detailed description of the relay's capabilities, its IEC 61850 implementation, and its adaptability. To the right, the 'Documentation and downloads' section lists various resources such as software, articles, brochures, and connection diagrams, each with a file name and size. A search bar and user preferences (language, email) are located on the right side of the page. A small image of the REF615 relay unit is also visible.

Figura 16. Product page

## 28. Funciones, códigos y símbolos

Table 106. Funciones incluidas en el REF630

Funcionalidad	IEC 61850	IEC 60617	ANSI
<b>Protección</b>			
Protección sobrecorriente trifásica no-direccional, etapa baja	PHLPTOC	3I>	51P-1
Protección sobrecorriente trifásica no-direccional, etapa alta	PHHPTOC	3I>>	51P-2
Protección sobrecorriente trifásica no-direccional, etapa instantánea	PHIPTOC	3I>>>	50P/51P
Protección sobrecorriente trifásica direccional, etapa baja	DPHLPDOC	3I> →	67-1
Protección sobrecorriente trifásica direccional, etapa alta	DPHHPDOC	3I>> →	67-2
Protección falla a tierra, no-direccional, etapa baja	EFLPTOC	I0>	51N-1
Protección falla a tierra, no-direccional, etapa alta	EFHPTOC	I0>>	51N-2
Protección falla a tierra, no-direccional, etapa instantánea	EFIPTOC	I0>>>	50N/51N
Protección falla a tierra, direccional, etapa baja	DEFLPDEF	I0> →	67N-1
Protección falla a tierra, direccional, etapa alta	DEFHPDEF	I0>> →	67N-2
Protección falla a tierra, transitoria/intermitente	INTRPTEF	I0> → IEF	67NIEF
Protección sobrecorriente secuencia negativa	NSPTOC	I2>	46
Sobrecarga térmica trifásica para alimentadores	T1PTTR	3Ith>F	49F
Protección sobre tensión trifásica	PHPTOV	3U>	59
Protección baja tensión trifásica	PHPTUV	3U<	27
Protección sobre tensión secuencia positiva	PSPTOV	U1>	47O+
Protección baja tensión secuencia positiva	PSPTUV	U1<	47U+
Sobre tensión secuencia negativa	NSPTOV	U2>	47O-
Sobre tensión residual	ROVPTOV	U0>	59G
Gradiente de frecuencia	DAPFRC	df/dt>	81R
Sobre frecuencia	DAPTOF	f>	81O
Baja frecuencia	DAPTUF	f<	81U
Rechazo de carga	LSHDPRFQ	UFLS/R	81LSH

**Table 106. Funciones incluidas en el REF630, continuación**

<b>Funcionalidad</b>	<b>IEC 61850</b>	<b>IEC 60617</b>	<b>ANSI</b>
Localizador de falla	SCEFRFLO	FLOC	21FL
Protección distancia	DSTPDIS	Z<	21, 21P, 21N
Conmutación automática hacia lógica de falla	CVRSOFF	SOTF	SOTF
Discontinuidad de fase	PDNSPTOC	I2/I1>	46PD
Detección pico corriente trifásico	INRPHAR	3I2f>	68
Protección falla interruptor circuito	CCBRBRF	3I>/I0>BF	51BF/51NBF
Auto-recierre	DARREC	O → I	79
Lógica disparo	TRPPTRC	I → O	94/86
<b>Funciones relacionadas a protección</b>			
Lógica aceleración local	DSTPLAL	LAL	LAL
Lógica de comunicación para sobrecorriente residual	RESCPSCH	CLN	85N
Lógica esquema comunicación	DSOCPSCH	CL	85
Lógica inversión corriente y WEI	CRWPSCH	CLCRW	85CRW
Lógica inversión corriente y WEI para sobrecorriente residual	RCRWPSCH	CLCRWN	85NCRW
<b>Control</b>			
Control de bahía	QCCBAY	CBAY	CBAY
Interfaz enclavamiento	SCILO	3	3
Control interruptor circuito/desconectador	GNRLCSWI	I ↔ O CB/DC	I ↔ O CB/DC
Interruptor circuito	DAXCBR	I ↔ O CB	I ↔ O CB
Desconectador	DAXSWI	I ↔ O DC	I ↔ O DC
Interfaz conmutador local/remoto	LOCREM	R/L	R/L
Chequeo sincronismo	SYNCRSYN	SYNC	25
<b>Supervisión y monitoreo</b>			
Monitoreo condición interruptor circuito	SSCBR	CBCM	CBCM
Supervisión falla fusible	SEQRFUF	FUSEF	60
Supervisión circuito corriente	CCRDIF	MCS 3I	MCS 3I
Supervisión circuito disparo	TCSSCBR	TCS	TCM
Valores genéricos medidos	MVGGIO		

**Table 106. Funciones incluidas en el REF630, continuación**

<b>Funcionalidad</b>	<b>IEC 61850</b>	<b>IEC 60617</b>	<b>ANSI</b>
Supervisión límite valor medido	MVEXP		
Supervisión batería estación	SPVNZBAT	U<>	U<>
Monitoreo energía	EPDMMTR	E	E
<b>Medición</b>			
Corriente trifásica	CMMXU	3I	3I
Tensión trifásica, tensiones fase-tierra (RMS)	VPHMMXU	3Upe	3Upe
Tensión trifásica, tensiones fase-fase (RMS)	VPPMMXU	3Upp	3Upp
Corriente residual	RESCMMXU	I0	I0
Tensión residual	RESVMMXU	U0	Vn
Corriente de secuencia	CSMSQI	I1,I2	I1,I2
Tensión de secuencia	VSMSQI	U1,U2	V1,V2
Monitoreo potencia con P, Q, S, factor potencia, frecuencia	PWRMMXU	PQf	PQf
<b>Medición</b>			
Contador pulsos para medición energía	PCGGIO		
<b>Función grabador perturbaciones</b>			
Grabador perturbaciones	DRRDRE	DREC	DREC
Canales analógicos 1-10 (muestras)	A1RADR	ACH1	ACH1
Canales analógicos 11-20 (muestras)	A2RADR	ACH2	ACH2
Canales analógicos 21-30 (muestras)	A3RADR	ACH3	ACH3
Canales analógicos 31-40 (valores calculados)	A4RADR	ACH4	ACH4
Canales binarios 1-16	B1RBDR	BCH1	BCH1
Canales binarios 17-32	B2RBDR	BCH2	BCH2
Canales binarios 33-48	B3RBDR	BCH3	BCH3
Canales binarios 49-64	B4RBDR	BCH4	BCH4

---

## 29. Historia de revisión del documento

---

Revisión documento/fecha	Versión de producto	Historia
A/26.10.2009	1.0	Primera emisión

## Contáctenos

### **ABB Inc.**

4300 Coral Ridge Drive  
Coral Springs, FL 33065  
Tel: +1 954-752-6700  
Fax: +1 954-345-5329  
[www.abb.com/substationautomation](http://www.abb.com/substationautomation)