

Abzweigschutz REF 610



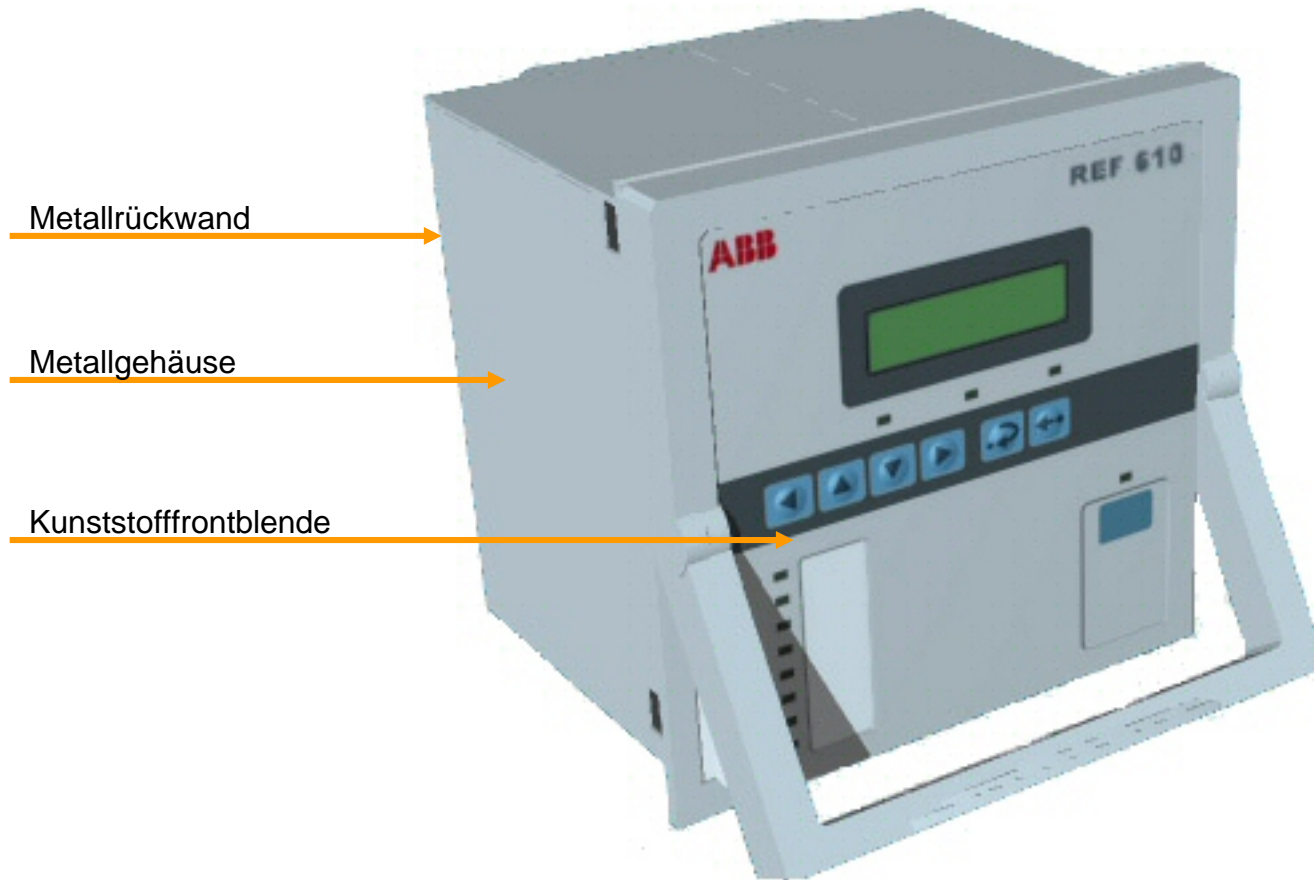
ABB

Das Abzweigschutzrelais REF 610

Weiterführung des Erfolgs der
SPAJ Serie

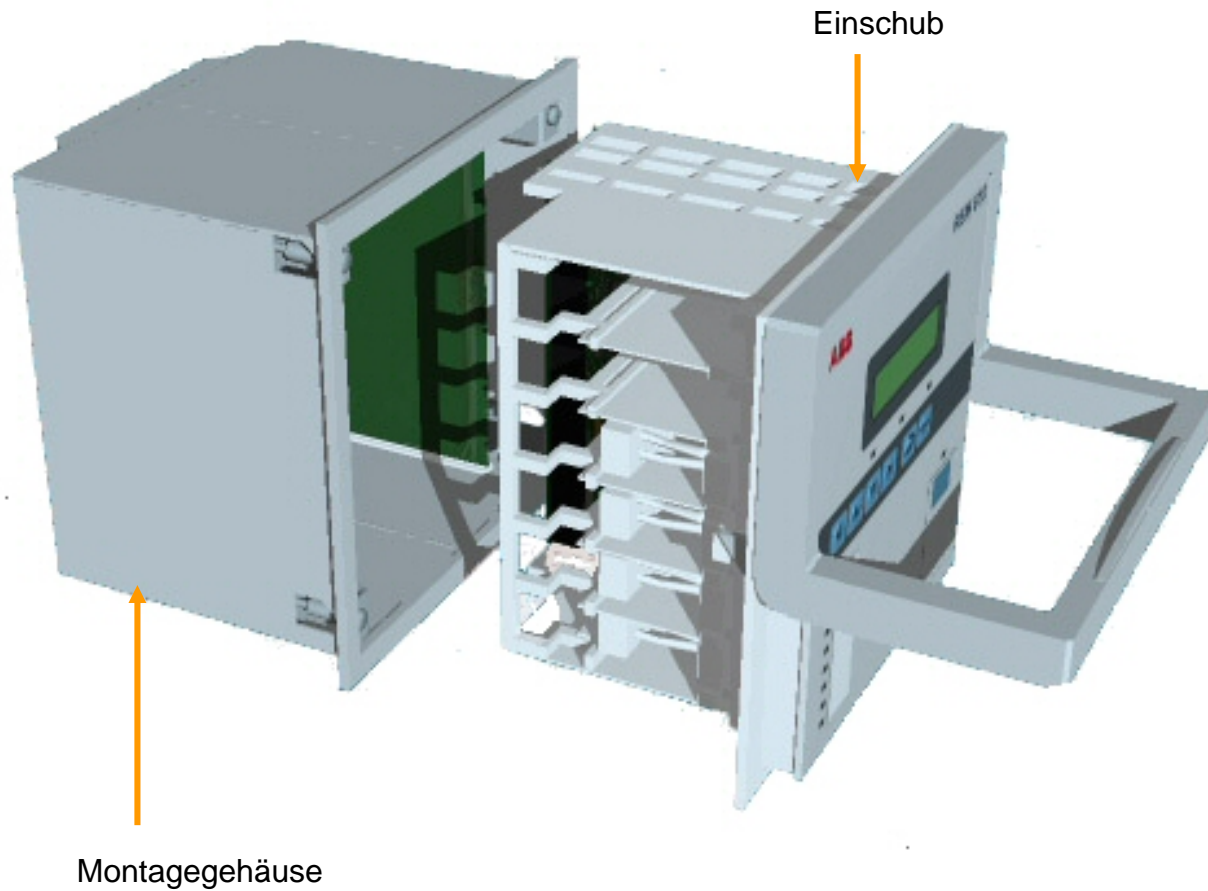


- Grundbestandteile



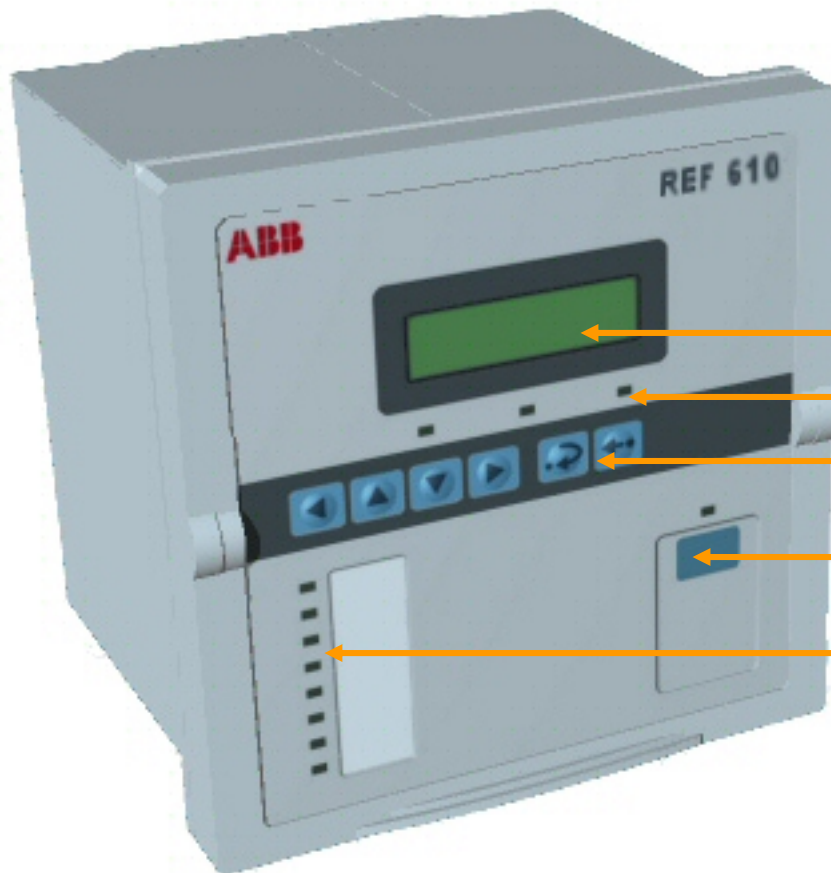
Mechanischer Aufbau

- Ausziehbare Geräteeinheit



Mechanischer Aufbau

■ Frontblende



2 x 16 Zeichen alphanumerisches Display (LCD)

3 fest zugewiesene LED's

6 Bedientasten

Kommunikationsschnittstelle (drahtlos oder per Kabel)

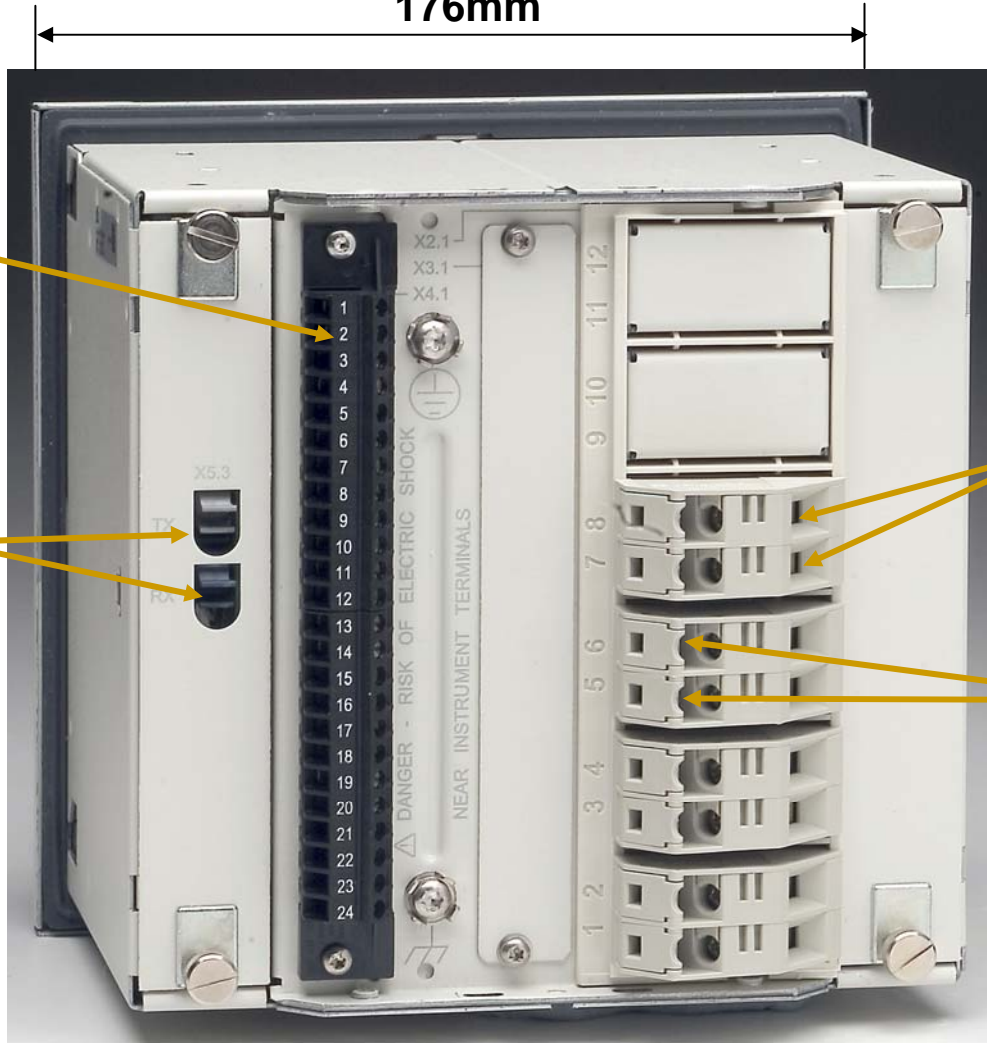
8 programmierbare LED's



Mechanischer Aufbau

■ Eingänge und Ausgänge

176mm



Klemmen für binäre Ein- und Ausgänge und Hilfsspannung

LWL - Steckverbindung (hier z.B. Plastik-LWL)

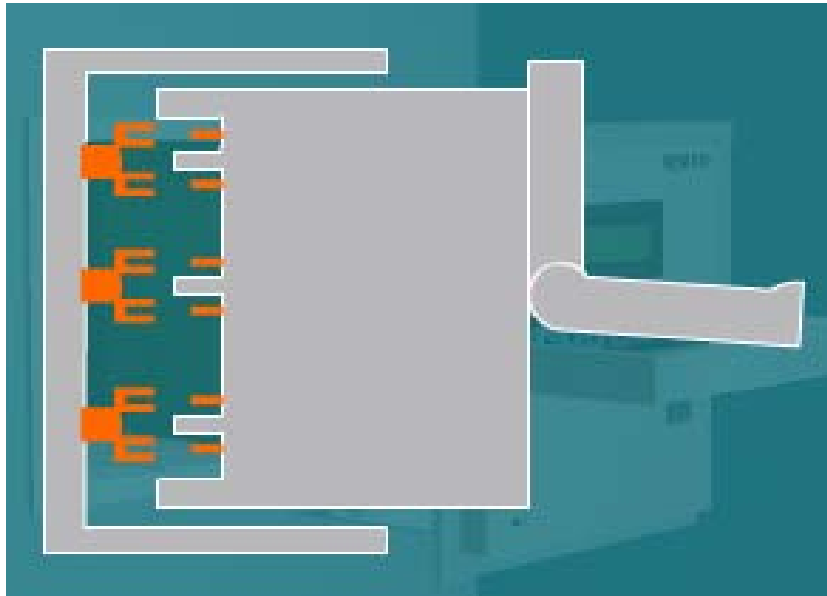
Wandleranschluß Schraubklemmen

Wandleranschluß Ringklemmen



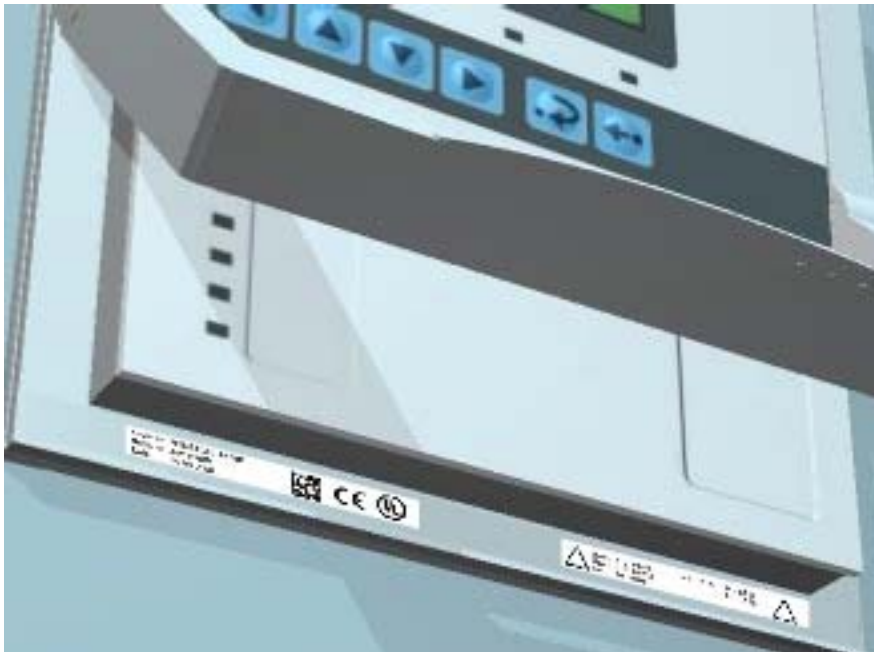
Mechanischer Aufbau

- Die Stromwandlerkreise werden automatisch kurzgeschlossen, wenn der Einschub aus dem Montagegehäuse gezogen wird
- Keine weiteren Kurzschlußmöglichkeiten notwendig



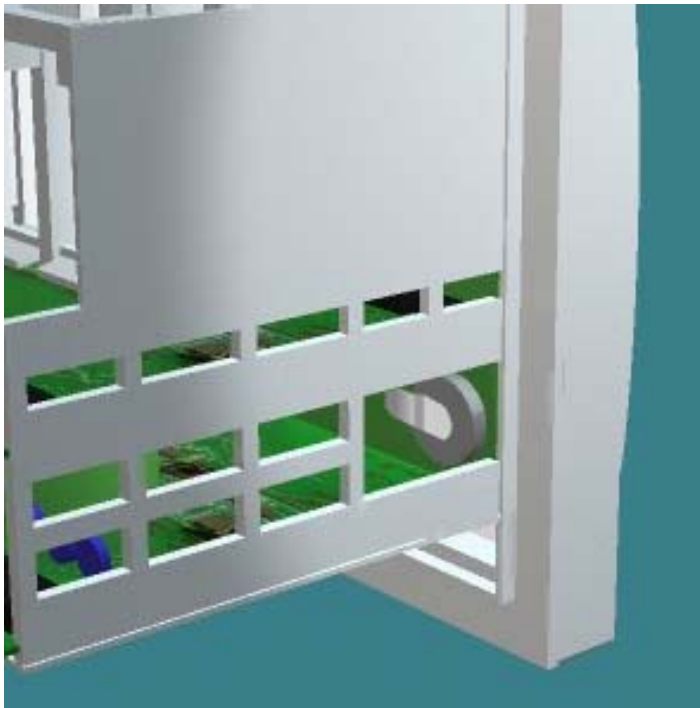
Mechanischer Aufbau

- REF 610 Produktinformationen unter dem Griff
- Einfacher Zugang zu Typenschild und Leistungsdaten



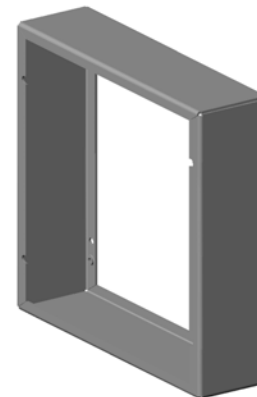
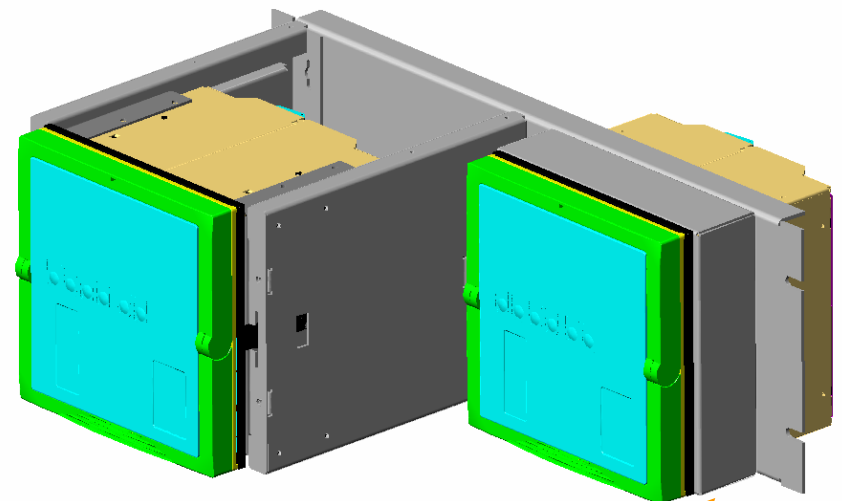
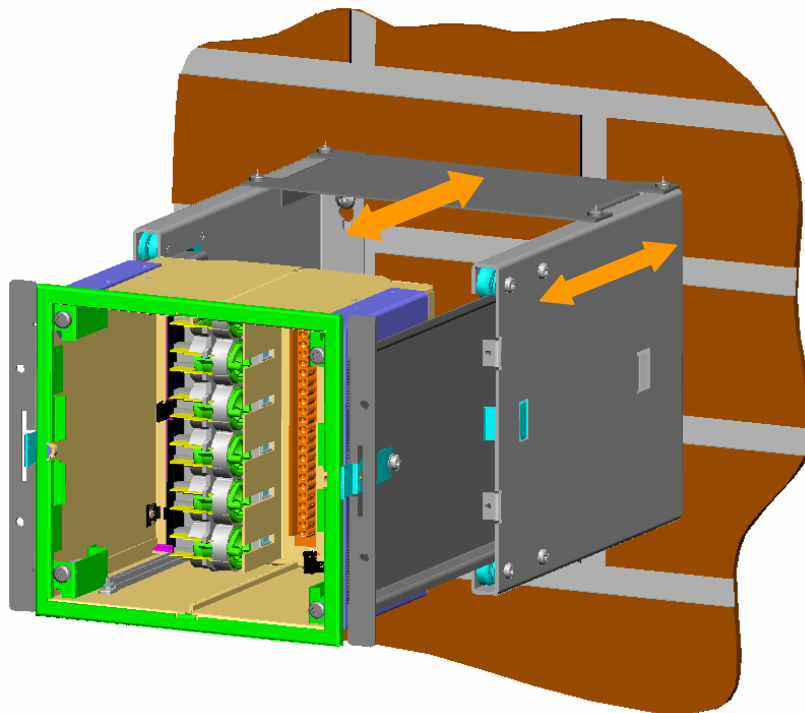
Mechanischer Aufbau

- Batterie Pufferung von Echtzeituhr, Speicher, Störschreiber usw. bei Ausfall der Hilfsspannung
- Automatisch überwacht und einfach auszuwechseln



Mechanischer Aufbau

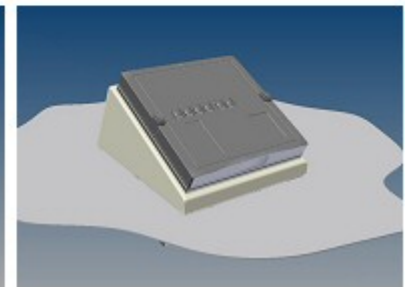
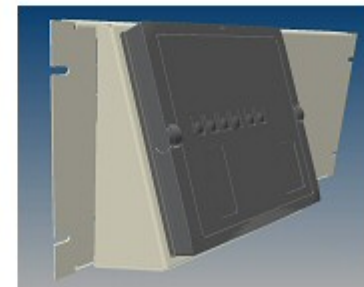
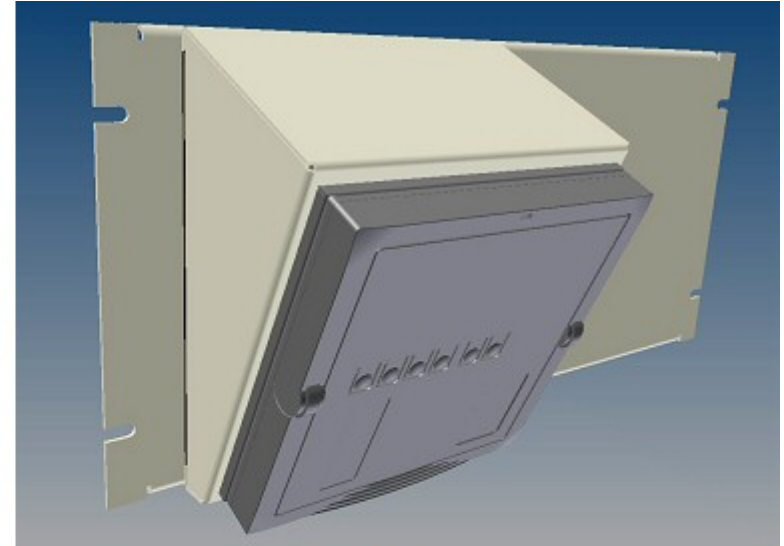
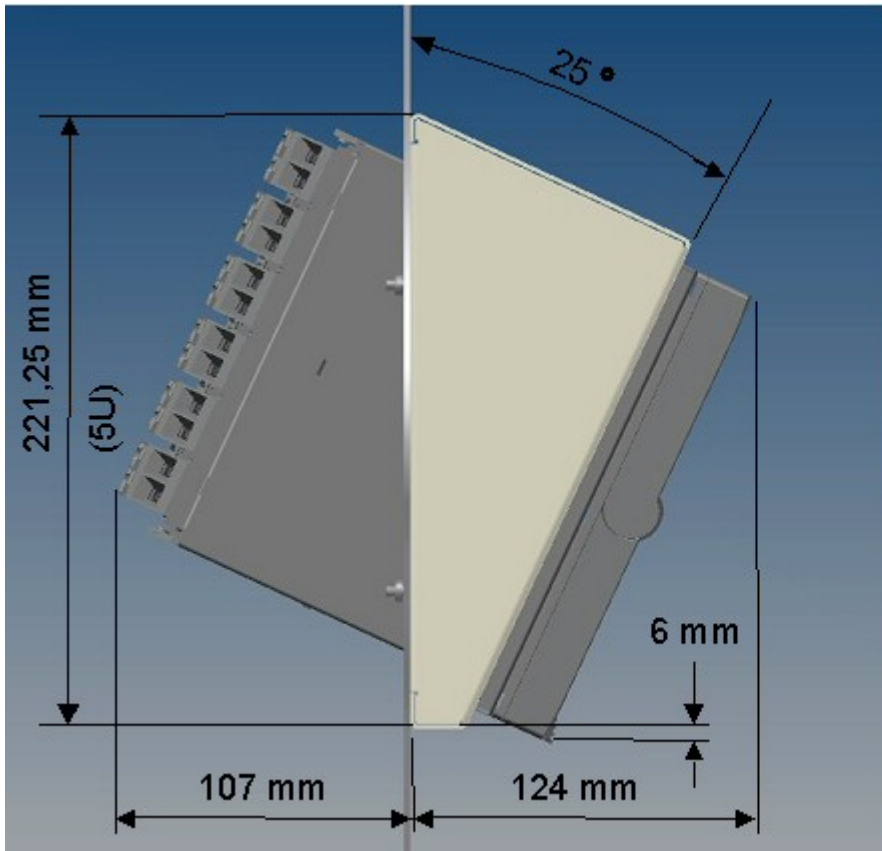
- Schalttafeleinbau, abgesetzter Schalttafeleinbau oder Aufbaumontage mittels passendem Zubehör möglich



50 mm Abstandsrahmen für abgesetzten
Schalttafeleinbau

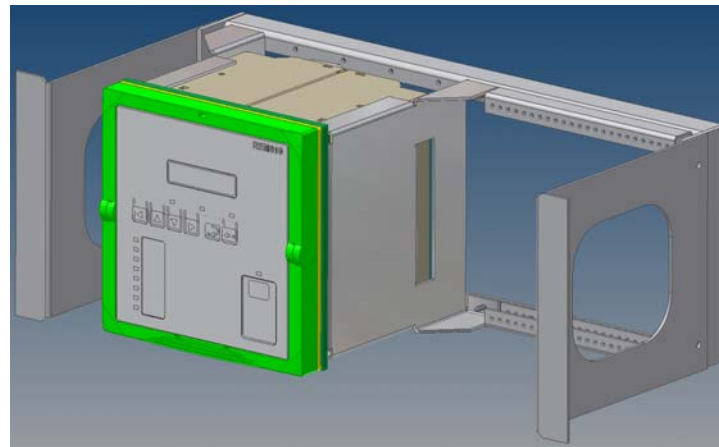
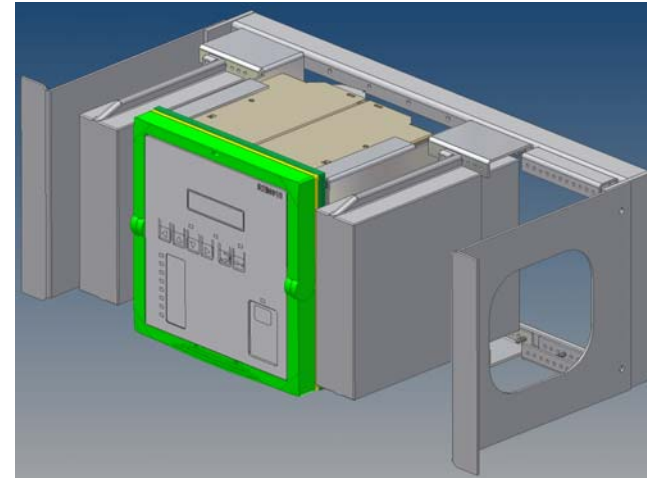
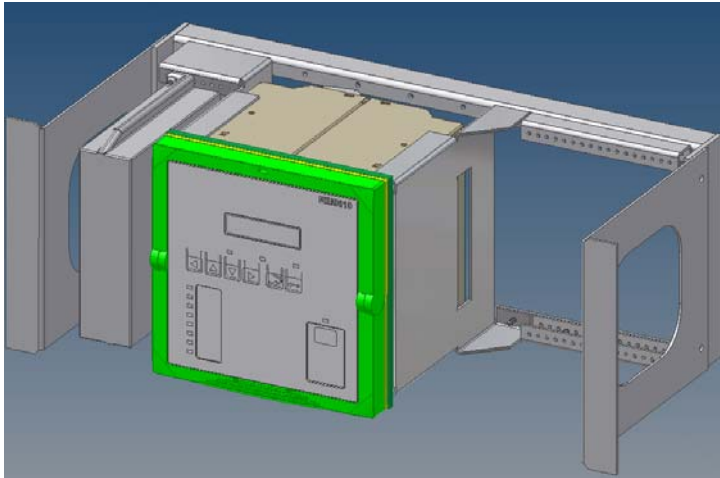
Mechanischer Aufbau

- Kipp-Rahmen für sehr hohen oder tiefen Einbau



Mechanischer Aufbau

- Montage-Alternativen mit COMBIFLEX Rahmen



Mechanischer Aufbau

- Einschubtechnik
 - Einfach zu montieren und zu bedienen
 - Automatisches Kurzschließen der Stromwandlerkreise
 - Kommunikation bleibt auch nach Entfernen des Einschubs erhalten
 - Mechanische Kodierung zur Identifikation des Einschubs
- Höhe 4U (~177 mm)
- Einbautiefe nur 150 mm (100 mm möglich!)
- Einfache Montage, kein loses Einbauzubehör (Bei Schalttafeleinbau)
- Stromwandlerereingänge geeignet für Ringkabelschuhe oder Aderendhülsen
- Signaleingänge geeignet für Aderendhülsen
- Schutzgrad IP 54 bei Schalttafeleinbau

Funktionsumfang

- LCD, 2 × 16 Zeichen
 - Unterstützung von 7 Sprachen: Englisch, Finnisch, Schwedisch, Deutsch, Spanisch, Französisch, Italienisch
 - Störungsanzeige über IEC Symbole oder ANSI Codes auswählbar
 - Störungsanzeigen
 - 5 Störungswerte mit Zeitstempel
 - Meßwerte und Anzeigen
 - Ströme
 - Datenhistorie
 - Schutzparameter in 2 Gruppen
 - Konfigurationen wie Kommunikationseinstellungen
 - Produktinformation und -identifikation



Funktionsumfang

| Schutzfunktionen | IEC Symbol | IEEE Code |
|--|--------------------------|-----------|
| Dreiphasiger Überstromschutz, ungerichtet UMZ dreistufig bzw. AMZ einstufig | $I>$, $I>>$, $I>>>$ | 50/51 |
| Schiefelastschutz | $\Delta I>$ | 46 |
| Dreiphasiger thermischer Überlastschutz für Kabel | $\theta>$ | 49 |
| Erdschlußschutz, ungerichtet UMZ zweistufig bzw. AMZ einstufig | $I_0>$, $I_0>>$ | 50/51N |
| Lichtbogenschutz | ARC | 50/50NL |
| Leistungsschalterversagerschutz | CBFP | 62BF |
| Automatische Wiedereinschaltung (1-3 Versuche) | $0 \rightarrow 1$ | 79 |
| Wiedereinschaltblockierung | | 86 |

Optionaler Lichtbogenschutz (2)

- Lichtbogen-Signalausgang L>
 - Parametrierbar auf sofortige Reaktion oder Blockierung durch Lichtbogenauslösung
 - Reaktionszeit <15 ms
- Komponenten zur Lichtbogenerfassung verfügbar auf optionaler Kommunikationskarte
 - Eingänge für Lichtbogensensoren (2 Sensor–Anordnung) für lokale Lichtbogenerfassung
 - Automatische Anpassung der Auslöseschwelle an die Intensität der Hintergrundbeleuchtung
 - Sensor- und LWL-Typ identisch mit Lichtbogenschutz REA 107

Funktionsumfang

- Eingänge
 - 4 analoge Eingänge für Strommessung (I_{L1} , I_{L2} , I_{L3} und I_0)
 - 2 binäre Eingänge (+ 3 zusätzlich auf optionaler I/O Karte)
 - Eingänge für Lichtbogensensor auf Kommunikationskarte (optional)
- Ausgänge
 - 3 Leistungsrelais zur Steuerung des Leistungsschalters
 - Ein Kontakt hat eine integrierte Auslösekreisüberwachung
 - Doppelpoliges Schalten ist über den Hauptauslösekontakt ebenfalls möglich
 - 2 frei rangierbare Signalkontakte (+ 3 zusätzlich auf optionaler I/O Karte)
 - 1 fest zugewiesener Signalkontakt für Selbstüberwachung

Sonstiges (1)

- Phasen- und Nullstrom-Messung (RMS)
- Messung der Schiefkastkomponente
- Anzeige der Primärwerte
- Störungsanzeige über IEC Symbole oder ANSI Codes auswählbar
- 8 parametrierbare LEDs
- Störschreiber (bis zu 5 s bei 800 Hz Samplingrate)
- Ereignispuffer (100 Ereignisse mit Zeitstempel)
- Aufgezeichnete Daten (die 5 letzten Ereignisse mit Zeitstempel)
- Störmeldungen
- Echtzeituhr zur Zeitstempelung (1ms Auflösung)

Sonstiges (2)

- Galvanisch isolierte, binäre Eingänge mit großem Eingangsspannungsbereich
- Funktion der Ausgangskontakte über eine Matrix frei konfigurierbar
- Auslösekontakte mit Leistungsrelais (Schließer), Signalkontakte leistungsarm (Wechsler)
- Nicht flüchtiger Speicher
 - Bis zu 100 Ereignisse
 - Schutzparameter
 - Störschriebe
 - Daten der letzten 5 Störungen mit Zeitstempel
 - Anzahl der Wiedereinschaltungen und Anregungen/Auslösungen der Schutzstufen
 - Betriebsanzeigen und aktueller LED Status

Kommunikation

- Frontschnittstelle(IrDA), SPA-Bus Protokoll
 - Kommunikation drahtlos über Infrarot oder mittels eines RS/IrDA Adapter-Kabels (bzw. USB->RS->IrDa Adapter)
 - Kommunikationsaktivität wird über eine LED angezeigt

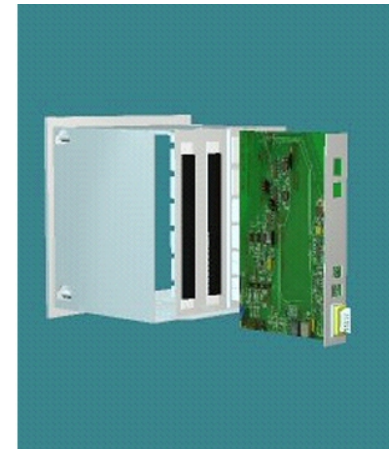
- Schnittstelle auf der Rückseite (optionale Kommunikationskarte)
 - Unterstützte Protokolle:
 - SPA-bus slave
 - Modbus®, RTU mode oder ASCII mode
 - IEC 60870-5-103
 - DNP 3.0
 - Art des Anschlusses:
 - RS-485,
 - Kunststoff- oder Glass-LWL
 - Ruhezustand ist einstellbar (Licht an/aus)

Optionale Kommunikationskarten

| Kartenbeschreibung | Unterstützte Protokolle |
|--|--------------------------------|
| Kunststoff-LWL | SPA, IEC_103, Modbus |
| Kunststoff-LWL mit Lichtbogensensoreingängen | SPA, IEC_103, Modbus |
| RS-485 | SPA, IEC_103, Modbus |
| RS-485 mit Lichtbogensensoreingängen | SPA, IEC_103, Modbus |
| Kunststoff-LWL und Glass-LWL | SPA, IEC_103, Modbus |
| Kunststoff-LWL und Glass-LWL mit Lichtbogensensoreingängen | SPA, IEC_103, Modbus |
| DNP 3.0 (RS-485) | DNP 3.0 |
| DNP 3.0 (RS-485) mit Lichtbogensensoreingängen | DNP 3.0 |

Optionale I/O Karte

- Bestückung
 - 3 zusätzliche Signalausgänge (SO3, SO4, SO5)
 - 3 zusätzliche binäre Eingänge (DI3, DI4, DI5)
- 2 Eingangsspannungsbereiche
 - Niedrig: 24/48/60/110/125/220/250 Vdc
 - Hoch: 110/125/220/250 Vdc



Funktionsumfang

Zubehör

- Rahmen für abgesetzten Schalttafeleinbau
- Kipprahmen (25° geneigt) für abgesetzten Schalttafeleinbau
- Rahmen für Aufbaumontage
- 19" Rahmen



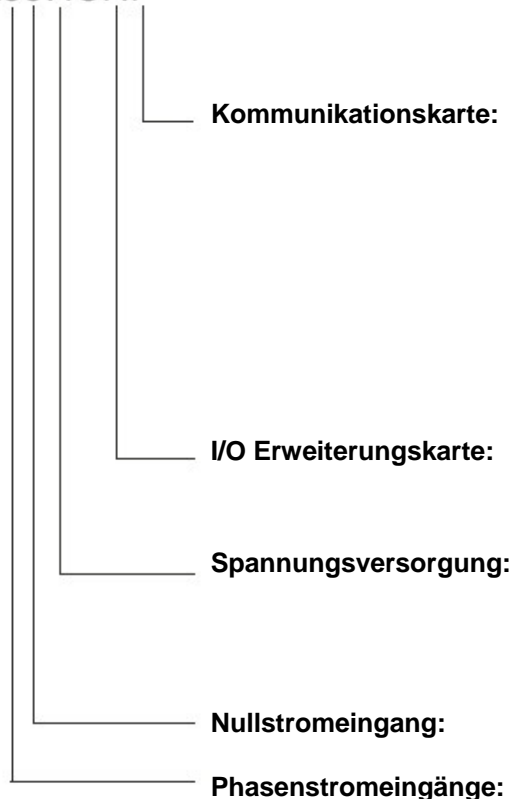
REF 610 in Kürze

- Kompaktes, kurzes Gehäuse, Einschubtechnik
 - Einfach in Handhabung und Montage
 - Große Vielfalt an Montagezubehör und Optionen
- Flexibler Basisschutz für Abzweige
 - Multifunktional, 2 Parameter-Gruppen
 - Wiedereinschaltung als Option
 - Optionale Lichtbogenüberwachung
 - Alle Eingänge und Ausgänge über Matrix programmierbar
 - Frei programmierbare LED's auf der Front
 - Mehrsprachig, ANSI / IEC Anzeige
 - Vielfältige Kommunikationsprotokolle



Bestellschlüssel:

REF610A55HCNP



Kommunikationskarte:

- P=Kunststoff-LWL
- M=Kunststoff-LWL mit Lichtsensoreingang
- G=Kunststoff-LWL und Glas-LWL
- K=Kunststoff-LWL und Glas-LWL mit Lichtsensoreingang
- R=RS-485
- T=RS-485 mit Lichtsensoreingang
- D=RS-485 mit DNP 3.0 Protokoll
- E=RS-485 mit DNP 3.0 Protokoll und Lichtsensoreingang
- N=keine

I/O Erweiterungskarte:

- H=3xSignalausgang und 3x Binäreingang (110/125/220/250 Vdc)
- L=3xSignalausgang und 3x Binäreingang (24/48/60/110/125/220/250 Vdc)
- N=keine

Spannungsversorgung:

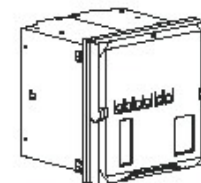
- H = 100-240 Vac / 110-250 Vdc
2xDI (110/125/220/250 Vdc), 3xPO, 2xSO
- L = 24-60 Vdc
2xDI (24/48/60/110/125/220/250 Vdc), 3xPO, 2xSO

Nullstromeingang:

- 5=5A, 1=1A, 2=0,2A

Phasenstromeingänge:

- 5=5A. 1 =1A





Power and productivity
for a better world™