



# IRB 6620

工业机器人



## 身手敏捷的点焊机器人

### IRB 6600 产品家族新添“生力军”

IRB 6620 是 IRB 6600 产品家族中的一员，其基座与手腕接口、基座电缆接头、控制器等物理属性与家族其他成员别无二致，许多备件也可通用。IRB 6620 柔性高、身手敏捷、工作范围大，可采用地面安装、倾斜安装、倒置安装和支架安装等四种安装方式。

这款紧凑型机器人为更柔性、更优化的新生产线理念带来了前所未有的发展机遇。所有这些功能有助于缩小设备占地空间、增大机器人安装密度及缩短生产线长度。

IRB 6620 设计紧凑、结构轻巧、便于安装。纤小的体型丝毫不影响其出众的负载能力和到达距离。

配备 IRB 6620 后，可采用多种高效率的工作方法，例如将机器人放在回收位置、使机器人自下而上工作、在机器人后侧进行操作等，实现更密集、更灵活的解决方案。

紧凑的结构配合支架式安装，使 IRB 6620 成为双层机器人作业的理想选择。上层机器人可适当倾斜，以尽可能扩大两层之间的空间。

IRB 6620 将为您呈现一套高柔性、高成本效益的解决方案，帮助您大幅延长生产线正常运行时间、降低生产成本。



# IRB 6620

工业机器人

## IRB 6620 工业机器人技术参数

### 规格

到达距离	2.2 m
负载能力	150 kg
机器人额外载荷	上臂 50 kg, 底座 100 kg
轴数	6
防护等级	IP 54
安装方式	落地式、倾斜式或倒置式

### 性能

重复定位精度	0.1 mm	
轴运动	工作范围	轴最大转速
轴 1 旋转	+170° 至 -170°	100°/s
轴 2 臂	+140° 至 -65°	90°/s
轴 3 臂	+70° 至 -180°	90°/s
轴 4 腕	+300° 至 -300°	150°/s
轴 5 弯曲	+130° 至 -130°	120°/s
轴 6 翻转	+360° 至 -360°	190°/s

提供监控功能，可防止设备因剧烈和频繁运动而产生过热。

### 电气连接

输入电源电压	200-600 V, 50/60 Hz
--------	---------------------

### 物理特性

机器人底座尺寸	760 X 760 mm
重量	900 kg

### 环境

机械装置的环境温度	
运行中	+5 °C (41 °F) 至 +50 °C (122 °F)
运输及仓储中	-25 °C (13 °F) 至 +55 °C (131 °F)
短时间耐温 (最长 24 小时)	最高 +70 °C (158 °F)
相对湿度	最高 95 %

安全 带监控、急停和安全功能的双回路，3 位使能装置。

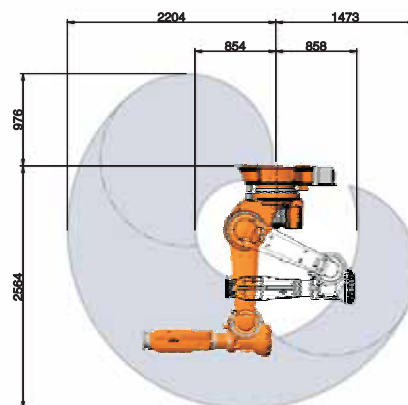
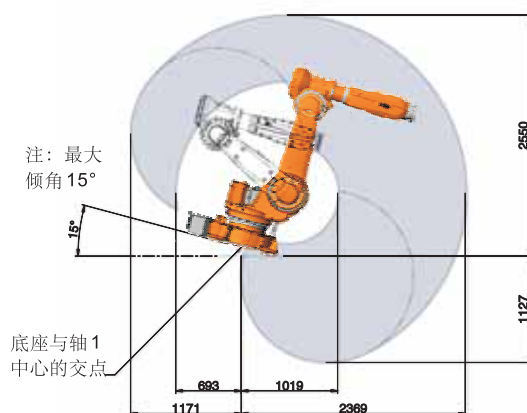
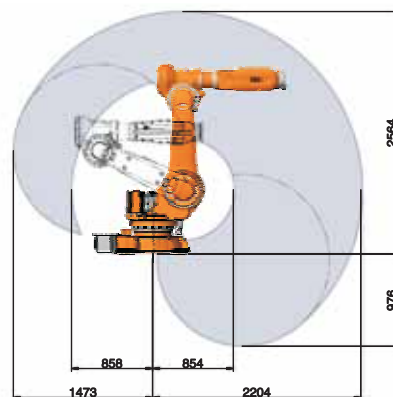
UL 认证  
辐射 EMC/EMI 屏蔽

### 点焊专用功能/性能

针对 DressPack (配套装置) 专门设计  
结构坚固，抗碰撞能力强  
加长手腕，表面光洁，可延长 DressPack 寿命  
底座设大号中心孔  
DressPack 易于更换  
配有防焊接物飞溅的齿轮密封  
后上臂可承受 50 kg 载荷 (DressPack)

可选购电极修磨器  
可提供绝缘工具法兰

### 工作范围



[www.abb.com/robotics](http://www.abb.com/robotics)

ABB保留修改规格的权利，恕不另行通知。

