

机器人技术

# IRB 260 工业机器人

## 主要应用领域 包装



### 紧凑型工业包装机器人

IRB 260基于IRB 2400而开发，后者是全球应用最广泛的工业机器人，总装机量已达14000台。IRB 260容易与包装线集成，工作范围更靠近底座，最大限度缩小了占地面积。该机器人重量轻、高度低，可轻松嵌入紧凑型生产工作站。其运行速度特别针对800×800×800 mm的工作范围

而优化，是包装应用的理想之选。该机器人采用4轴运行设计，不但胜任各类包装作业，更是高产能和高柔性的保证。与其它ABB机器人一样，IRB 260也可配套ABB视觉引导包装软件PickMaster及新型IRC5控制器运行。

# IRB 260

## 规格

荷重能力	30 kg
工作范围	1.56 m
荷重偏移	300 mm
轴数	4
集成信号源	23极, 50V DC 10极, 250V AC
集成气源	1/3英寸软管, 最高8 bar

## 性能

重复定位精度	0.1 mm
--------	--------

## 轴动作

轴1旋转	+180°至 -180°
轴2手臂	+85°至 -28°
轴3手臂	+119°至 -17°
轴6回旋	+300°至 -300°

## 最大速度

轴1	153°/s
轴2	175°/s
轴3	153°/s
轴6	342°/s

## 物理特性

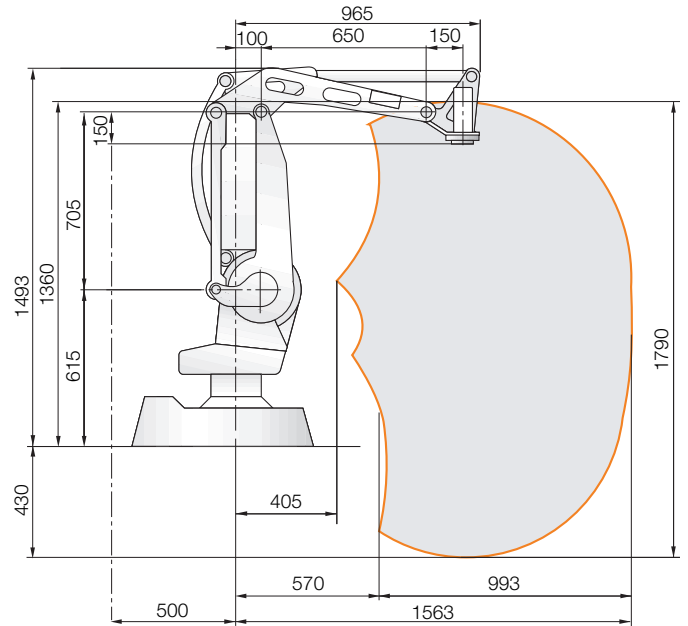
总高度	1493 mm
机器人本体底座	723x600 mm
重量	340 kg

## 环境

环境温度	5-45°C
相对湿度	最高95%
防护等级	IP 67
噪音水平	最高70 dB (A)
辐射	EMC/EMI屏蔽

数据和尺寸若有变更, 恕不另行通知。

## 工作范围



© Copyright ABB Robotics. PF110285CN\_C\_201002

## 包装节拍

125/500/600mm	35-40个节拍 (20kg)
90/400/90mm	50-60个节拍 (10kg)

