

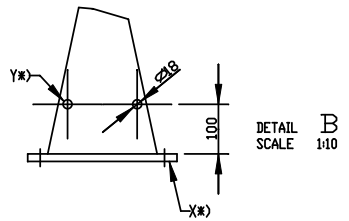
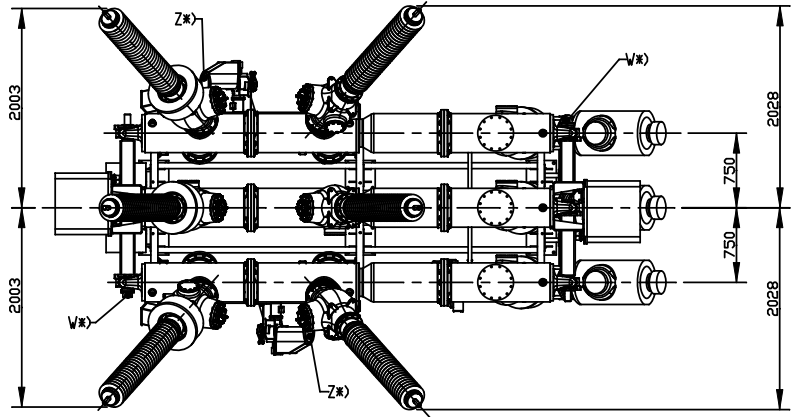
1	INTERRUTTORE
2	SEZIONATORE COMBINATO LINEA + TERRA
3	PASSANTE SF6/ARIA
4	COMANDO INTERRUTTORE
5	COMANDO SEZIONATORI
6	TRASFORMATORE DI CORRENTE
7	SENSORE DI TENSIONE
8	ARMADIO DI MODULO
9	DISCO DI ROTTURA
10	SUPPORTI
11	RACCORDI GAS DILO DN8
12	MANDENSOSTATO
13	OBLO' DI ISPEZIONE
14	PASSANTE SF6/CAVO
15	TRASFORMATORE DI TENSIONE

Y*) COLLEGAMENTO DI TERRA
 X*) FORI FISSAGGIO SUPPORTI
 V*) INDICATORE DI POSIZIONE INTERRUTTORE
 Z*) INDICATORE DI POSIZIONE SEZ.LINEA E SEZ. TERRA

CARICHI SUI PASSANTI (IN ACCORDO ALLA IEC 56)
 1,25 KN LONGITUDINALE
 0,75 KN TRASVERSALE
 1KN VERTICALE
 LINEA DI FUGA: 5320mm

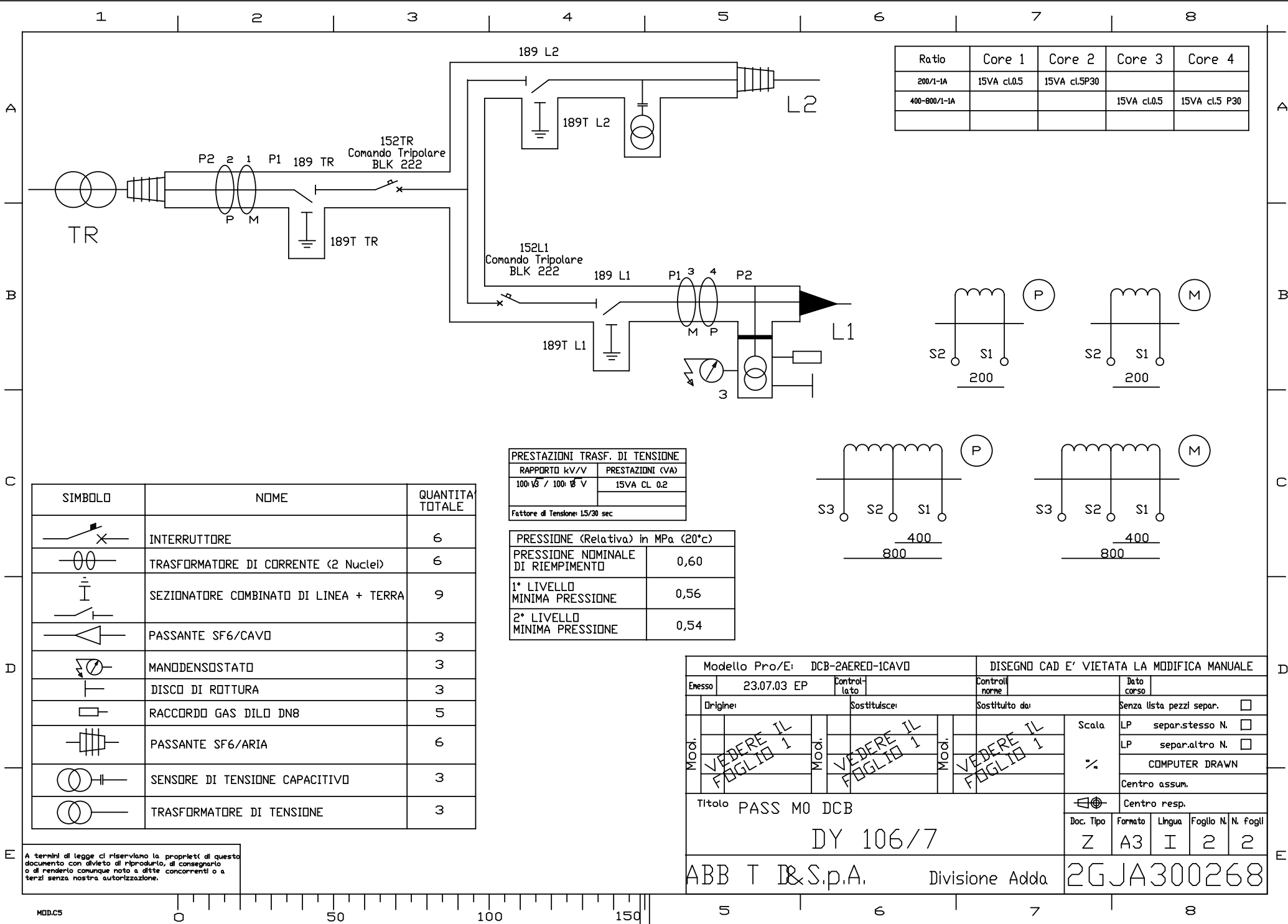
LA STRUTTURA DI SUPPORTO E' ANCORATA ALLE
 OPERE CIVILI CON TASSELLI CHIMICI M20

PESO INCLUSO SUPPORTO, ARMADIO E GAS: 4300Kg
 SOLO SUPPORTI: 390Kg
 SOLO GAS: 80Kg



Modello Pro/E: DCB-2AEREO-ICAVO				DISEGNO CAD E' VIETATA LA MODIFICA MANUALE			
Enesso	23.07.03 EP	Controlato		Controllo norme		Dato corso	
Origine:	Sostituisce:		Sostituito da:		Senza lista pezzi separ. <input type="checkbox"/>		
Mod.		Mod.		Mod.		Scala	LP separ.stesso N. <input type="checkbox"/>
					1/50	LP separ.altro N. <input type="checkbox"/>	
						COMPUTER DRAWN	
Titolo PASS MO DCB						Centro assum. <input type="checkbox"/>	
DY 106/7						Centro resp. <input type="checkbox"/>	
Doc. Tipo				Formato	Lingua	Foglio N.	N. fogli
Z				A3	I	1	2
ABB T & S.p.A. Divisione Adda						2GJA300268	

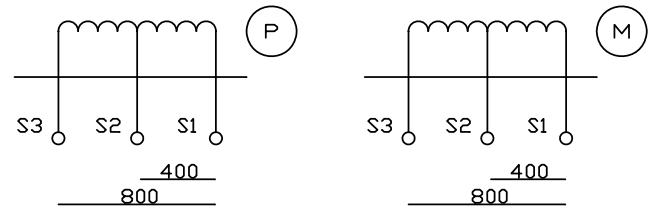
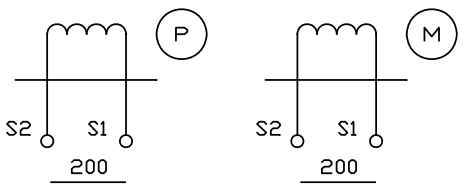
A termini di legge ci riserviamo la proprietà di questo documento con divieto di riprodurlo, di consegnarlo o di renderlo comunque noto a ditte concorrenti o a terzi senza nostra autorizzazione.



Ratio	Core 1	Core 2	Core 3	Core 4
200/1-1A	15VA cl.0.5	15VA cl.5P30		
400-800/1-1A			15VA cl.0.5	15VA cl.5 P30

PRESTAZIONI TRASF. DI TENSIONE	
RAPPORTO kV/V	PRESTAZIONI (VA)
100-√3 / 100-√3 V	15VA CL 0.2
Fattore di Tensione: 15/30 sec	

PRESSIONE (Relativa) in MPa (20°c)	
PRESSIONE NOMINALE DI RIEMPIMENTO	0,60
1° LIVELLO MINIMA PRESSIONE	0,56
2° LIVELLO MINIMA PRESSIONE	0,54



SIMBOLO	NOME	QUANTITA' TOTALE
	INTERRUTTORE	6
	TRASFORMATORE DI CORRENTE (2 Nuclei)	6
	SEZIONATORE COMBINATO DI LINEA + TERRA	9
	PASSANTE SF6/CAVO	3
	MANDENSOSTATO	3
	DISCO DI ROTTURA	3
	RACCORDO GAS DILO DN8	5
	PASSANTE SF6/ARIA	6
	SENSORE DI TENSIONE CAPACITIVO	3
	TRASFORMATORE DI TENSIONE	3

Modello Pro/E: DCB-2AERED-1CAVO		DISEGNO CAD E' VIETATA LA MODIFICA MANUALE			
Enesso	23.07.03 EP	Control- lato	Control- nome	Data corso	
Origine:	Sostituisce:	Sostituito da:		Senza lista pezzi separ. <input type="checkbox"/>	
Mod. VEDERE IL FOGLIO 1	Mod. VEDERE IL FOGLIO 1	Mod. VEDERE IL FOGLIO 1	Scala	LP	separ.stesso N. <input type="checkbox"/>
			%	LP	separ.altro N. <input type="checkbox"/>
			COMPUTER DRAWN		
Titolo PASS MO DCB			Centro resp.		
DY 106/7			Doc. Tipo	Formato	Lingua
ABB T & S.p.A. Divisione Adda			Z	A3	I
			Foglio N.	N. fogli	
			2	2	
			2GJA300268		

A termini di legge ci riserviamo la proprietà di questo documento con divieto di riproduzione, di consegnarlo o di renderlo comunque noto a ditte concorrenti o a terzi senza nostra autorizzazione.