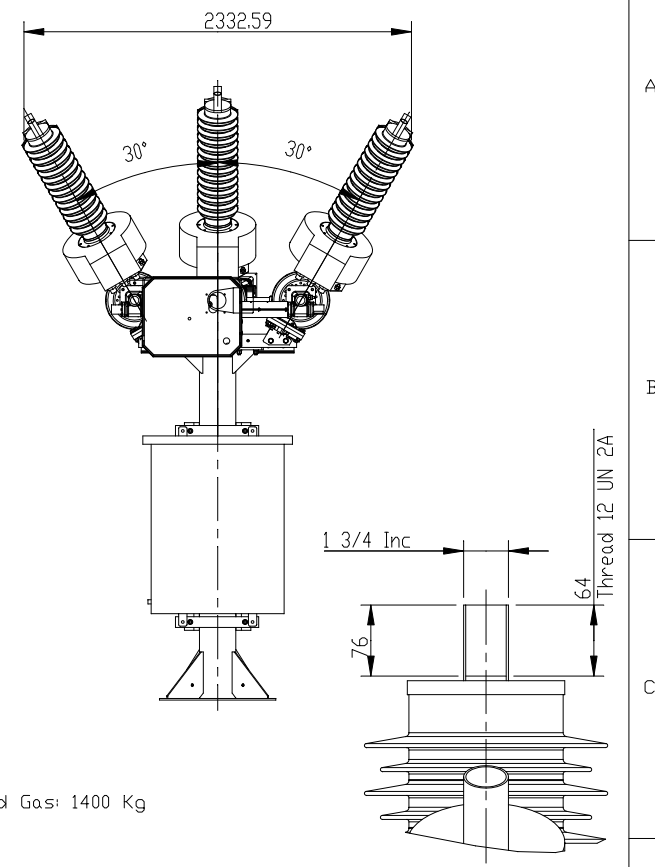


- Legend:
- A: Bushing
  - B: Combined Disconnector + Earthing Switch
  - C: Circuit Breaker
  - D: Drive for B
  - E: View Port
  - F: Spring Drive Circuit Breaker
  - G: Density Monitor
  - H: Support Structure
  - I: Rupture Disc
  - L: Gas Connection Dilo DN8
  - M: Control Cubicle
  - O: Current Transformer

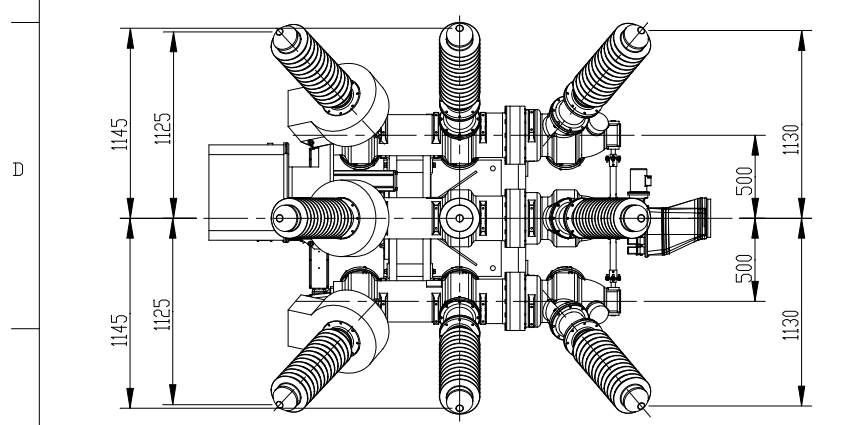
- 1\*) Connection to Earth
- 2\*) Fixation Holes
- 3\*) Position Indication Circuit Breaker
- 4\*) Position Indication Disconnector and Earthing Switch
- 5\*) Action Line
- CB - reaction Force

- Load on Bushing According to IEC 62271-100
- Cantilever Operating Load:  
0.75 kN Longitudinal  
0.50 kN Transversal  
0.75 kN Vertical
- CB Reaction Force (Dinamic Load) 8 kN max

Total Mass Including Structure, Control Cubicle and Gas: 1400 Kg  
 Structure Only: 340 Kg  
 Gas Only: 16 Kg  
 Crepage Distance: 2560 mm



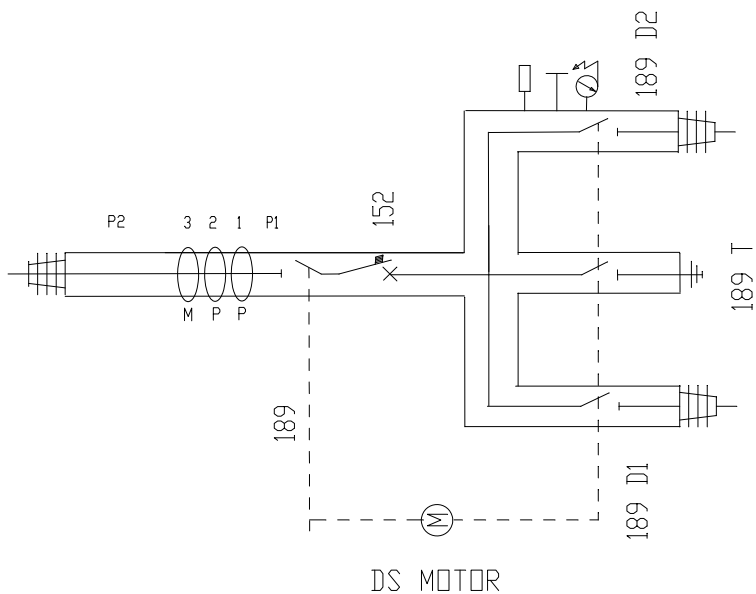
DETAIL Z  
SCALE 0.200



DETAIL W  
SCALE 0.200

A termini di legge ci riserviamo la proprietà di questo documento con divieto di riproduzione, al consegnarlo o di renderlo comunque noto a ditte concorrenti o a terzi senza nostra autorizzazione.

Modello Pro/E: PASSM00_DBB_100KV		DISEGNO CAD E' VIETATA LA MODIFICA MANUALE			
Enesso	06.07.05 EP	Control- lato	Control- lato	Dato corso	
Origin:		Sostituisce:	Sostituito da:	Senza lista pezzi separ. <input type="checkbox"/>	
A	11.07.05 EP			Scala	LP separ.stesso N. <input type="checkbox"/>
Mod.		Mod.	Mod.	%	LP separ.altro N. <input type="checkbox"/>
				COMPUTER DRAWN	
				Centro assum.	
Titolo Pass M00 DBB				Centro resp.	
LAY OUT				Doc. Tipo	Formato
ABB PT S.p.A. Unità operativa Adda				Z	A3
				Lingua	Foglio N.
				I	1
				N. fogli	2
				2GJA302110	



disconnecter positions			
189 L	189D1	189D2	189T
OPEN	OPEN	OPEN	OPEN
CLOSE	CLOSE	CLOSE	OPEN
CLOSE	OPEN	CLOSE	OPEN
CLOSE	CLOSE	OPEN	OPEN
CLOSE	OPEN	OPEN	CLOSE

SYMBOL	NAME	QUANT. TOT.
	CIRCUIT BREAKER	3
	DISCONNECTOR	3
	DENSITY CONTROL DEVICE	1
	RUPTURE DISC	3
	GAS CONNECTION	2
	SF6/AIR BUSHING	9
	COMBINED DOUBLE DISCONNECTOR+ EARTHING SWITCH	3
	CURRENT TRANSFORMER	3

Modello Pro/E: PASSM00_DBB_100KV		DISEGNO CAD E' VIETATA LA MODIFICA MANUALE			
Enesso	06.07.05 EP	Control- lato	Controll nome	Data corso	
Origine:	Sostituisce:	Sostituito da:		Senza lista pezzi separ. <input type="checkbox"/>	
Mod. SEE SHEET 1	Mod. SEE SHEET 1	Mod. SEE SHEET 1	Scala	LP separ.stesso N.	<input type="checkbox"/>
			%	LP separ.altro N.	<input type="checkbox"/>
			COMPUTER DRAWN		
Titolo Pass M00 DBB			Centro resp.		
SINGLE LINE DIAGRAM			Doc. Tipo	Formato	Lingua
ABB PT S.p.A. Unità operativa Adda			Z	A3	I
			Foglio N.	2	N. fogli
				2	2
			2GJA302110		

A termini di legge ci riserviamo la proprietà di questo documento con divieto di riprodurlo, di consegnarlo o di renderlo comunque noto a ditte concorrenti o a terzi senza nostra autorizzazione.