

- A - BUSHING (145kV)
- B - CURRENT TRANSFORMER
- C - CIRCUIT BREAKER
- D - COMBINED DOUBLE DISCONNECTOR + EARTHING SWITCH
- F - DRIVE FOR D AND E
- G - VIEW PORT
- H - SPRING DRIVE CIRCUIT BREAKER
- I - DENSITY MONITOR
- L - SUPPORT STRUCTURE
- M - RUPTURE DISC
- N - GAS CONNECTION DILO DN8
- O - CONTROL CUBICLE

- 1*) CONNECTION TO EARTH
- 2*) FIXATION HOLES
- 3*) POSITION INDICATION CIRCUIT BREAKER
- 4*) POSITION INDICATION DISCONNECT SWITCH AND EARTHING SWITCH
- 5*) ACTION LINE CB-REACTION FORCE

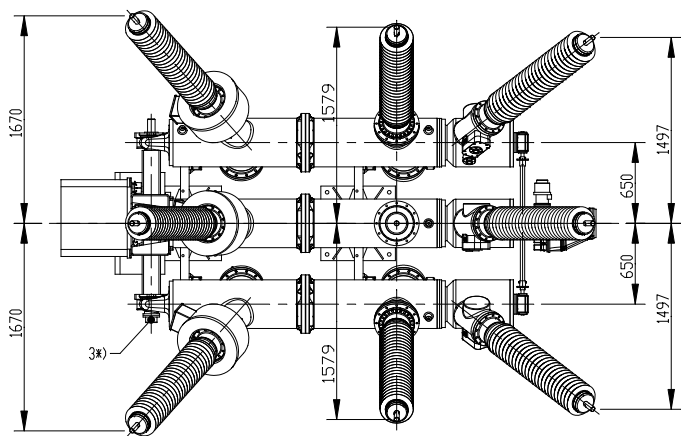
LOAD ON BUSHING (ACCORDING TO IEC 56)
CANTILEVER OPERATING LOAD: 1.25 KN
LONGITUDINAL

0.75 KN TRANSVERSAL
1KN VERTICAL

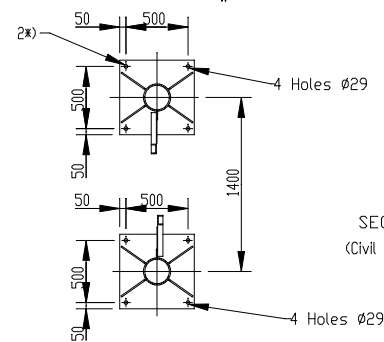
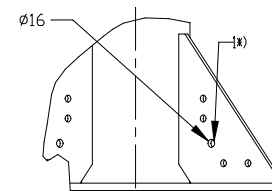
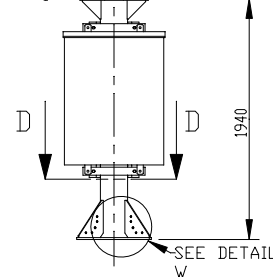
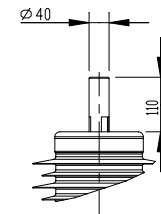
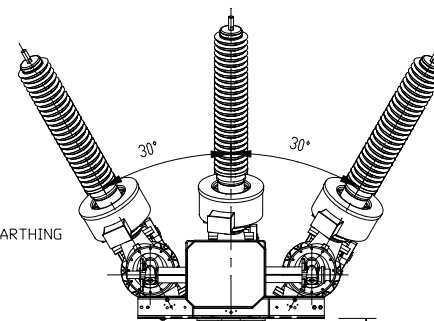
CB REACTION FORCE (DYNAMIC LOAD): 30 KN MAX

THE SUPPORT STRUCTURE SHALL BE ANCHORED
USING M24

MASS INCLUDING STRUCTURE CONTROL CUBICLE
AND GAS SF6: 2200Kg
STRUCTURE ONLY: 390Kg
GAS SF6 ONLY: 45Kg
CREPAGE DISTANCE: 4670mm



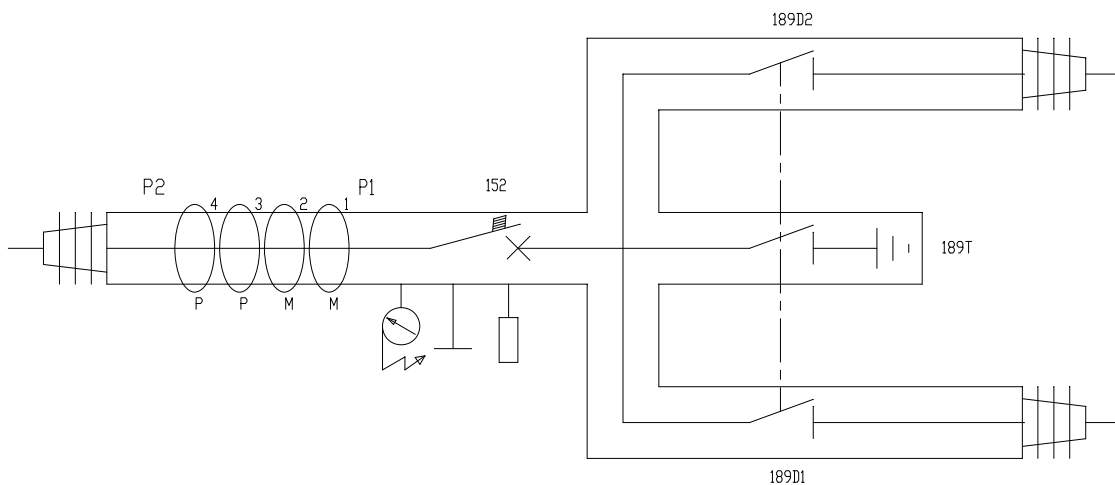
Dimension of main module with closed poles		
L	W	H
4300	1600	2430



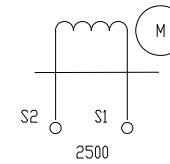
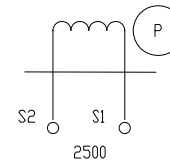
SECTION D-D
(Civil Works drw. UA312034)

A termini di legge ci riserviamo la proprietà di questo documento con divieto di riprodurlo, di consegnarlo o di renderlo comunque noto a ditte concorrenti o a terzi senza nostra autorizzazione.

Modello Pro/E: PASS_FUSO_DOPPIA_SBARRA		DISEGNO CAD E' VIETATA LA MODIFICA MANUALE			
Enesso	11.12.06 cp	Control- lato	Control- norme	Data corso	
Origine:	2g.ja.303314	Sostituisce:	Sostituito da:	Senza lista pezzi separ. <input type="checkbox"/>	
Mod.	Mod.	Mod.	Mod.	Scala	LP separ.stesso N. <input type="checkbox"/>
					LP separ.atro N. <input type="checkbox"/>
				%	COMPUTER DRAWN
					Centro assum.
Titolo			Centro resp.		
Pass M0 DBB 145 kV			Doc. Tipo		
GENERAL ARRANGEMENT			Formato	Lingua	Foglio N.
ABB PT S.p.A. Unità operativa Adda			A3	I	1
			N. Fogli	2	
			2GJA303722		



CURRENT TRANSFORMER PERFORMANCE TABLE				
RATIO	CORE 1	CORE 2	CORE 3	CORE 4
2500/1 A	15/0,2 F _s <5	15/0,2 F _s <5	15/5P20	15/5P20



PRESSURE (Relative) in MPa (20°C)	
NOMINAL FILLING PRESSURE	0,58
FIRST LEVEL REFILLING PRESSURE	0,52
SECOND LEVEL LOCK OUT	0,50

SYMBOL	NAME	QUANT. TOT.
	CIRCUIT BREAKER	3
	CURRENT TRANSFORMER	3
	COMBINED DOUBLE DISCONNECTOR + EARTHING SWITCH	3
	DENSITY CONTROL DEVICE	1
	RUPTURE DISC	3
	GAS CONNECTION	2
	SF6/AIR BUSHING	9

Modello Pro/E: PASS_FUSO_DOPPIA_SBARRA		DISEGNO CAD E' VIETATA LA MODIFICA MANUALE			
Enesso	11.12.06 cp	Control-lato	Controlli norme	Dato corso	
Origine:	2gja303314	Sostituisce:	Sostituito da:	Senza lista pezzi separ. <input type="checkbox"/>	
Mod.		Mod.		Mod.	Scala
					LP separ.stesso N. <input type="checkbox"/>
					LP separ.altro N. <input type="checkbox"/>
				COMPUTER DRAWN	
Titolo Pass M0 DBB 145 kV				Centro assum. <input type="checkbox"/>	
SINGLE LINE DIAGRAM				Centro resp. <input type="checkbox"/>	
ABB PT S.p.A. Unità operativa Adda		2GJA303722			

A termini di legge ci riserviamo la proprietà di questo documento con divieto di riproduzione, di consegnarlo o di renderlo comunque noto a ditte concorrenti o a terzi senza nostra autorizzazione.