

LEGEND

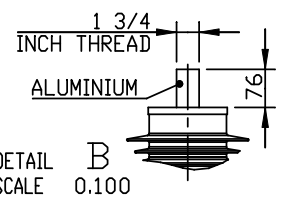
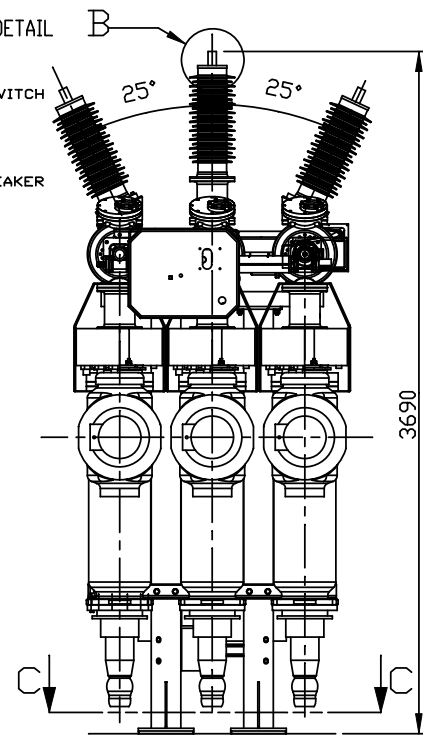
- A - BUSHING
- B - DISCONNECTOR+EARTHING SWITCH
- C - CIRCUIT BREAKER
- D - DRIVE
- E - VIEWPORT
- F - SPRING DRIVE CIRCUIT BREAKER
- G - DENSITY MONITOR
- H - SUPPORT STRUCTURE
- I - RUPTURE DISC
- L - GAS CONNECTION DILO DNB
- M - CONTROL CUBICLE
- N - CABLE END
- O - VOLTAGE TRANSFORMER
- P - GAS BARRIER
- Q - CURRENT TRANSFORMER

- 1*) CONNECTION TO EARTH
- 2*) FIXATION HOLES
- 3*) POSITION INDICATION CIRCUIT BREAKER
- 4*) POSITION INDICATION DISCONNECT SWITCH AND EARTHING SWITCH
- 5*) ACTION LINE CB-REACTION FORCE

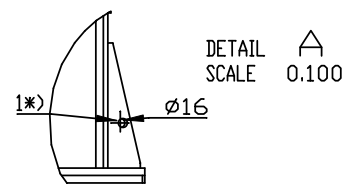
- LOAD ON BUSHING ACCORDING TO IEC 62271-100
- CANTILEVER OPERATING LOAD: 0.75kN LONGITUDINAL
0.50kN TRANSVERSAL
0.75kN VERTICAL
- CB REACTION FORCE (DYNAMIC LOAD): 8kN MAX
- THE SUPPORT STRUCTURE SHALL BE ANCORED USING M24

MASS INCLUDING STRUCTURE AND GAS: 2000Kg
 STRUCTURE ONLY: 220 Kg
 GAS ONLY: 25Kg
 BUSHING: CREEPAGE DISTANCE: 1852mm

SEE DETAIL B

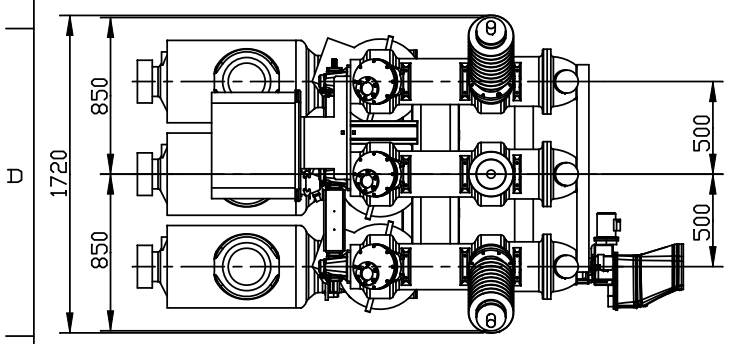
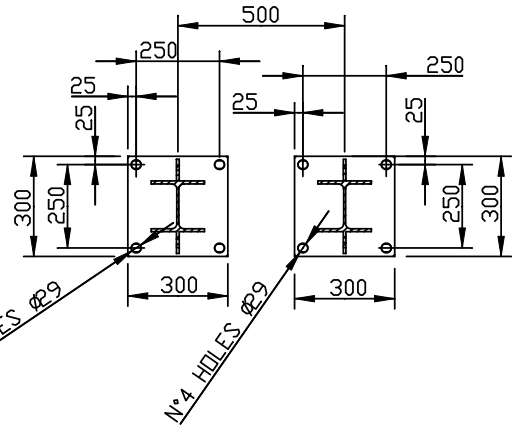


DETAIL B
SCALE 0.100



DETAIL A
SCALE 0.100

SECTION C-C
SCALE 0.067

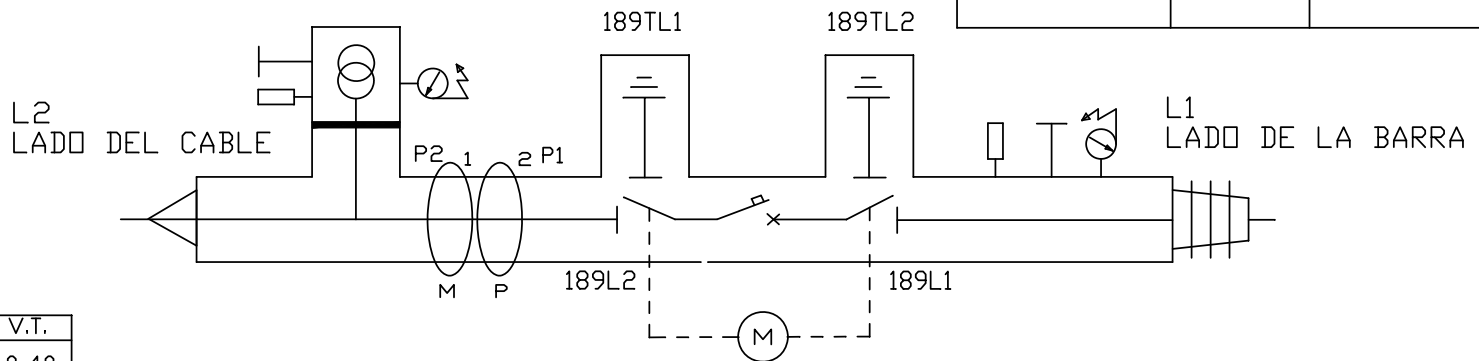


A termini di legge ci riserviamo la propriet  di questo documento con divieto di riproduzione, di consegnarlo o di renderlo comunque noto a ditte concorrenti o a terzi senza nostra autorizzazione.

Modello Pro/E: PASSM00_PERU				DISEGNO CAD E' VIETATA LA MODIFICA MANUALE			
Enesso 05-02-04 GG		Control. leto		Control. norme		Data corso	
Origine:		Sostituisce:		Sostituito da:		Senza lista pezzi separ. <input type="checkbox"/>	
Mod.	A	08-03-04 GG				Scala	LP separ.stesso N. <input type="checkbox"/>
	B	12-03-04 GG					LP separ.altro N. <input type="checkbox"/>
	C	01-04-04 GG					COMPUTER DRAWN
Titolo PASS M00 - BAHIA DE LLEGADA 60KV						Centro assum.	
DISPOSICION GENERAL						Centro resp.	
ABB PT S.p.A. Unit� operativa Adda				Doc. Tipo	Formato	Lingua	Foglio N. N. Fogli
				Z	A3	I	1 2
						2GJA300634	

DISCONNECTOR POSITION			
189L1	189L2	189TL1	189TL2
CLOSE	CLOSE	OPEN	OPEN
OPEN	OPEN	OPEN	OPEN
CLOSE	OPEN	CLOSE	OPEN
OPEN	CLOSE	OPEN	CLOSE

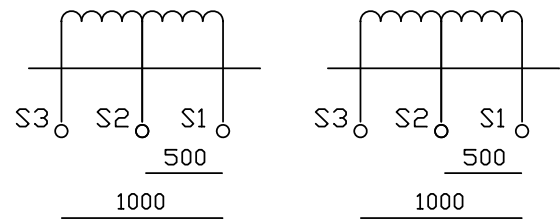
CURRENT TRANSFORMER PERFORMANCE TABLE		
RATIO	CORE 1	CORE 2
500-1000/1-1A	15VA cl. 0.5	15VA cl. 5P20



PRESSURE (Relative) in MPa (20°C)	PASS M00	V.T.
NOMINAL FILLING PRESSURE	0,60	0,40
FIRST LEVEL REFILLING PRESSURE	0,56	0,37
SECOND LEVEL LOCK OUT	0,54	0,35

SYMBOL	NAME	TOT. QUANT.
	CIRCUIT BREAKER	3
	DISCONNECTOR EARTHING SWITCH	6
	CURRENT TRANSFORMER (2 CORES)	3
	CABLE END	3
	VOLTAGE TRANSFORMER	3
	DENSITY CONTROL DEVICE	2
	RUPTURE DISC	3
	GAS CONNECTION	4
	SF6/AIR BUSHING	3

VT PERFORMANCE TABLE	
RATIO kV/V	PERFORMANCE
60000/√3 / 200/√3	15VA cl. 0.5
RETED VOLTAGE FACTOR AND RATED DURATION: 1.5/30sec.	



Modello Pro/E: PASSM00_PERU		DISEGNO CAD E' VIETATA LA MODIFICA MANUALE			
Enesso	05-02-04 GG	Control lato	Controll norme	Data corso	
Mod.	Origine:	Sostituisce:	Sostituito da:	Senza lista pezzi separ. <input type="checkbox"/>	
	A 08-03-04 GG			Scala	LP separ.stesso N. <input type="checkbox"/>
	B 12-03-04 GG				LP separ.altro N. <input type="checkbox"/>
	C 01-04-04 GG			COMPUTER DRAWN	
Titolo				Centro resp.	
PASS M00 - BAHIA DE LLEGADA 60kV				Centro resp.	
ESQUEMA ELECTRICO				Doc. Tipo	Formato
ABB PT S.p.A. Unità operativa Adda				Z	A3
				Lingua	I
				Foglio N.	2
				N. fogli	2
				2GJA300634	

A termini di legge ci riserviamo la proprietà di questo documento con divieto di riprodurlo, di consegnarlo o di renderlo comunque noto a ditte concorrenti o a terzi senza nostra autorizzazione.