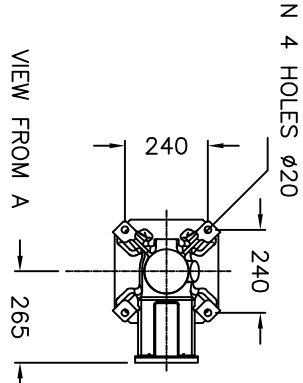
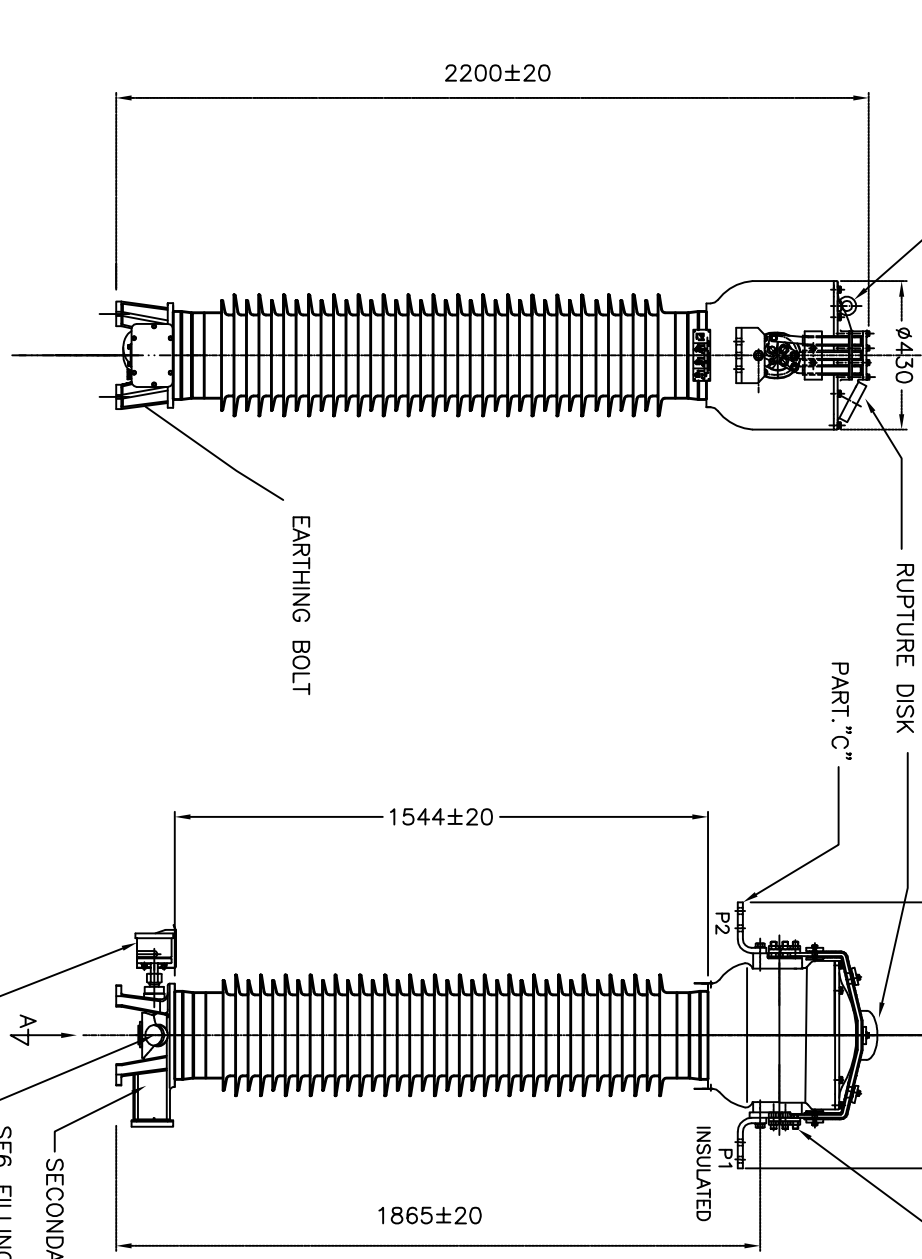


1 2 3 4 5 6 7 8



VIEW FROM A

ALLOWABLE LOADS ON TERMINALS

| | |
|-------------|--------|
| HORIZONTAL | N 2000 |
| TRANSVERSAL | N 2000 |
| VERTICAL | N 2000 |

OPERATIVE CONDITION

OPERATIVE TEMPERATURE C°: -30/+45

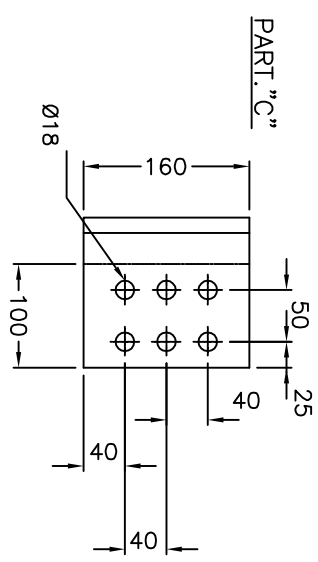
MAXIMUM ALTITUDE: m.1000

MAX. WIND PRESSURE: N/mq 700

WEIGHTS

| | |
|--------------|---------|
| SF6 WEIGHT | daN.4 |
| TOTAL WEIGHT | daN.300 |

SILICON RUBBER INSULATOR



PART "C"

| | | | |
|--|----------------|----------------|---|
| Order ref. | 1/12/2007LGC | Order ref. | |
| Part no. | 2GJA305048 | Part no. | |
| Mod. | | Mod. | |
| CURRENT TRANSFORMER TG170KV | | | |
| OVERALL DIMENSION | | | |
| ABB PT Unità Operativa ADDA | | | |
| 2GJA305048 | | | |
| Scale | % | Scale | |
| IP | IP | IP | |
| SPOR. altro N. | SPOR. altro N. | SPOR. altro N. | |
| Centro assun. | | | |
| Doc. tipo formato Lingua foglio n. fogli | | | |
| Z | A | I | I |

A terminal di legge di intervento la proprietà, di responsabilità e di responsabilità sono attribuite al cliente. Il presente documento è riservato al cliente e non deve essere distribuito a terzi senza nostra autorizzazione.

Mod.

1 2 3 4 5 6 7 8