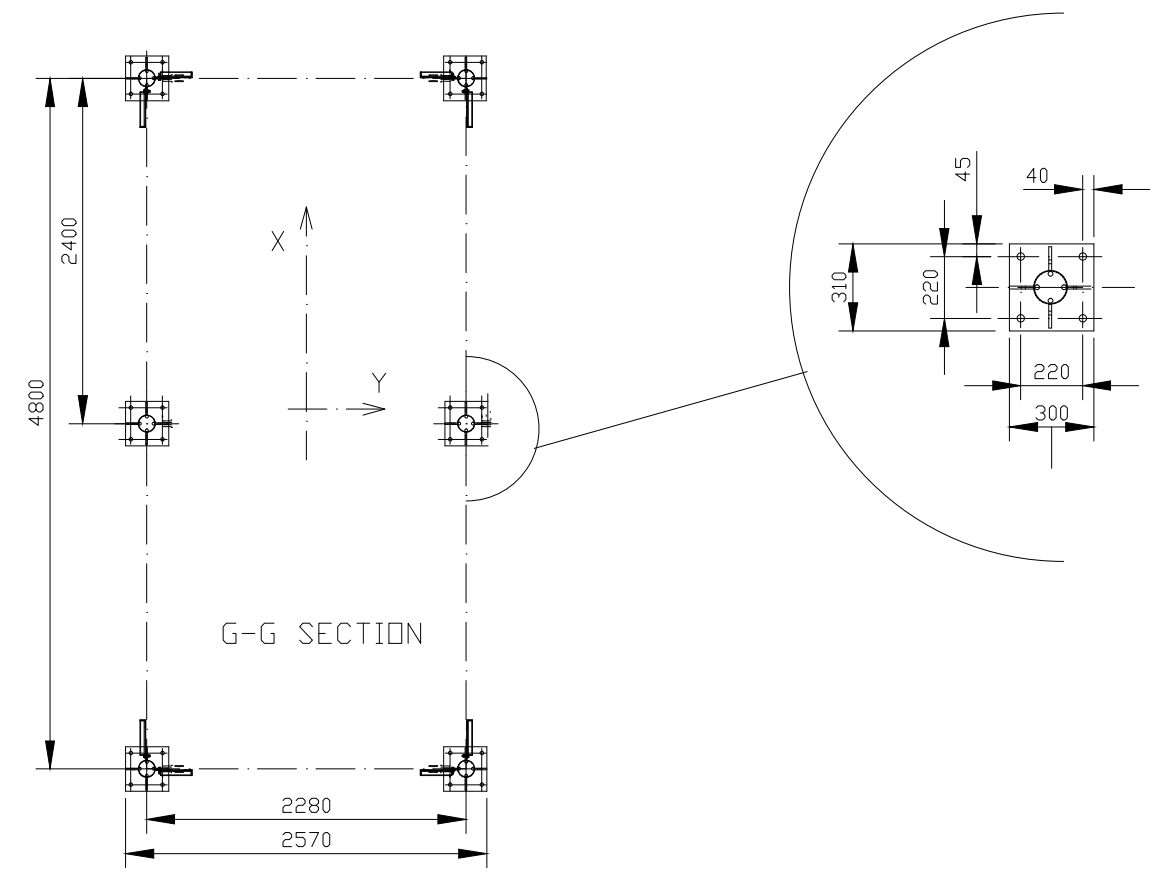
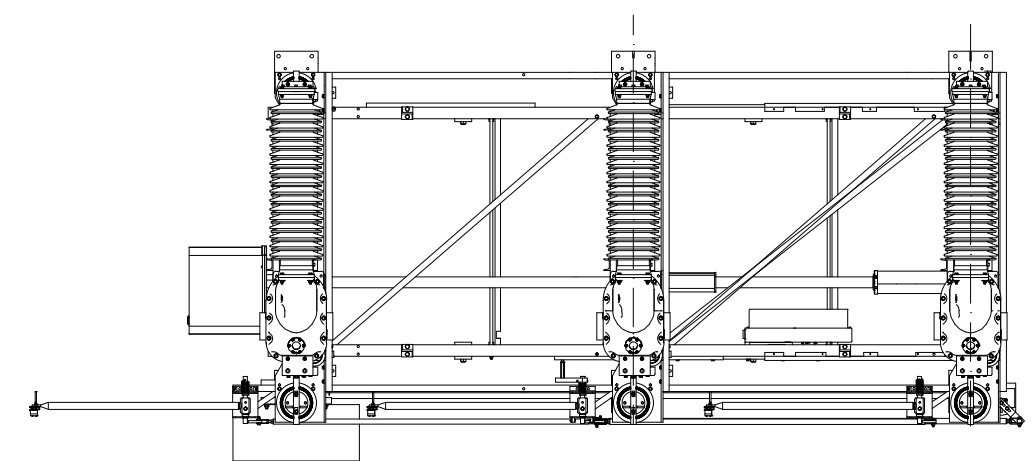
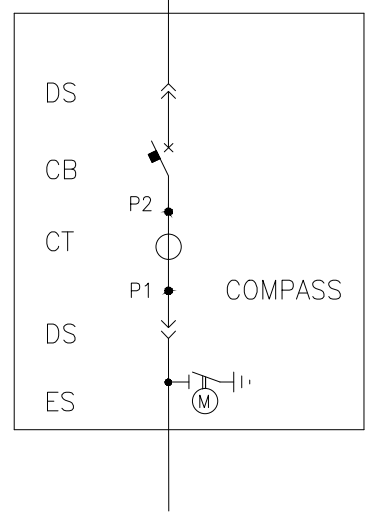
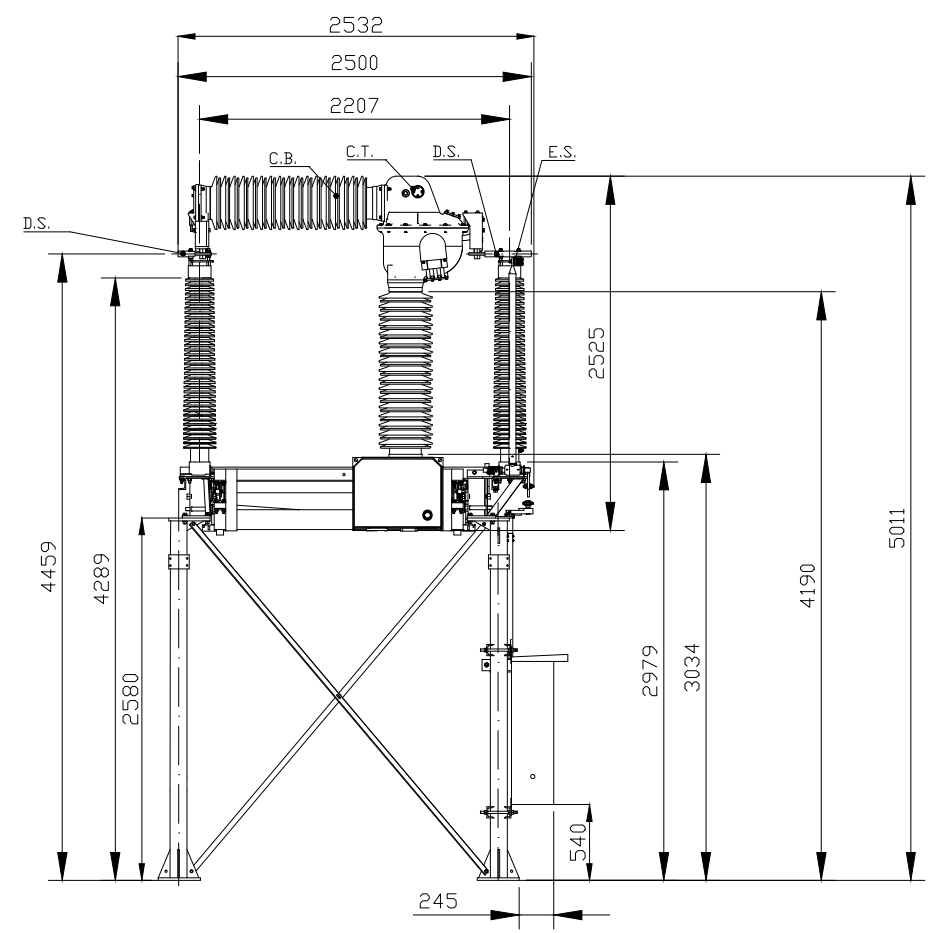
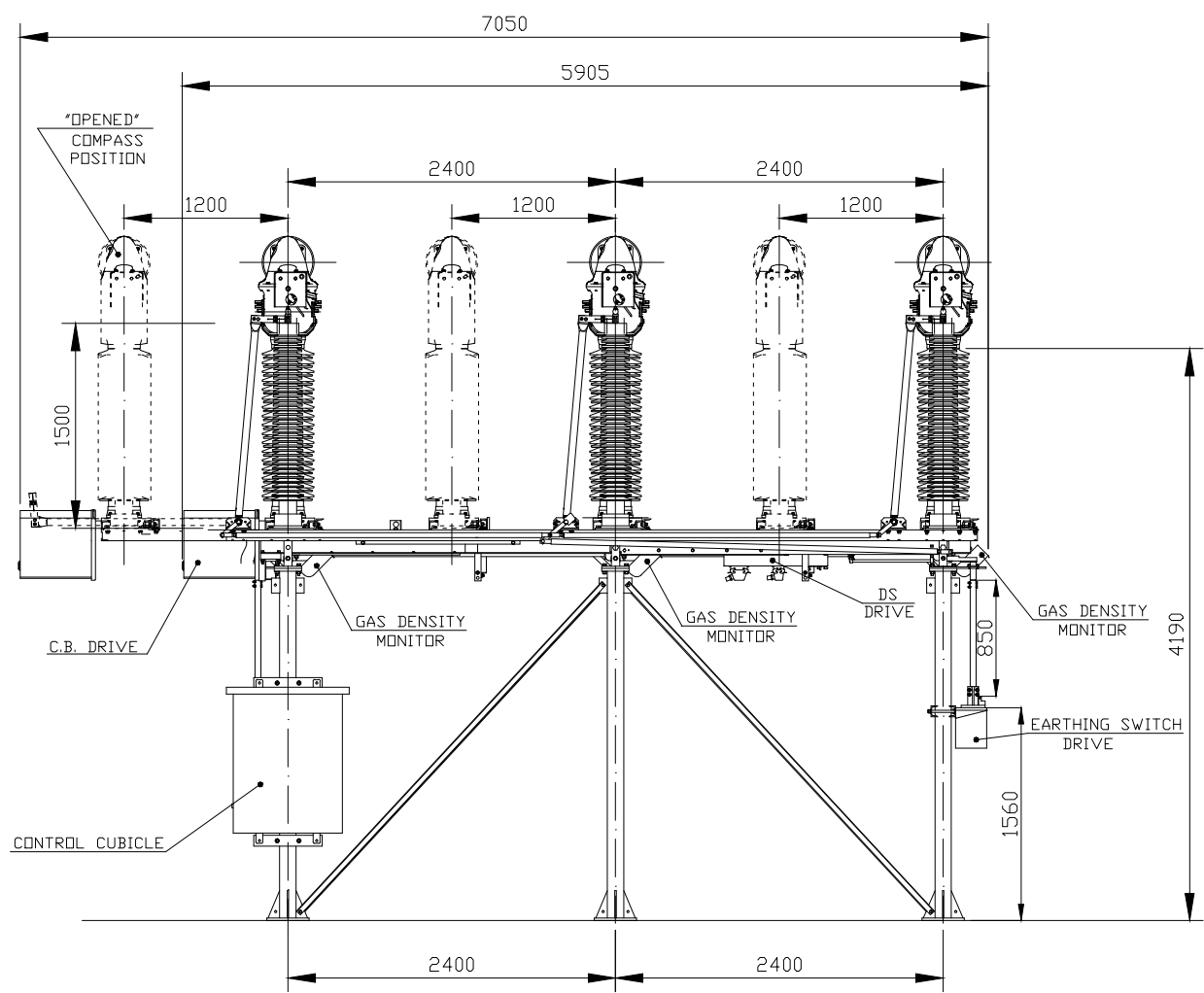


CAD SOFTWARE AUTOCAD
 FOLDER FILES XXXXXXX
 FOLDER FILES XXXXXXX

All rights are reserved for this document, even in case of issuance of a patent and registration of another industrial right. Misapplication, in particular reproduction or handing over to third parties is prohibited and actionable under civil and criminal law.

A termini di legge ci riserviamo la proprietà di questo documento con divieto di riproduzione, di consegnarlo o di renderlo comunque noto a ditte concorrenti o a terzi senza nostra autorizzazione.



Total mass = 2700 kg
 Single pole mass = 300 kg
 C.B. drive mass = 160 kg
 Shifting part mass = 1450 kg
 Shifting part frame mass = 350 kg
 Fixed part frame mass = 325 kg

Max. working static load on the terminals : in Y 100 daN
 : in X 75 daN
 : in Z 75 daN

Mod.	Mod.	ISSUED Emesso 06/08/08-PM CHECKED 06/08/08 GV STANDARD Norme REV. DATE DATA CORS.	ORIGIN Origine: SUBSTIT. Sostit.:	SCALE RESP. DEPT Centro respons.	TITLE Titolo: COMPOSITE INSULATORS COMPASS 145 GENERAL LAYOUT	GRUPPO: GROUP N.FOLDER: N.ELENCO Doc.	DIS./DRAW OF GENERAL ORDER 2GJA306894	SHEET N° FGLIO N° SHEET N° FGLIO N° 01 01	N.SHEET N° FGLI N.SHEET N° FGLI 01 01
1	2	3	4	5	6	7	8		