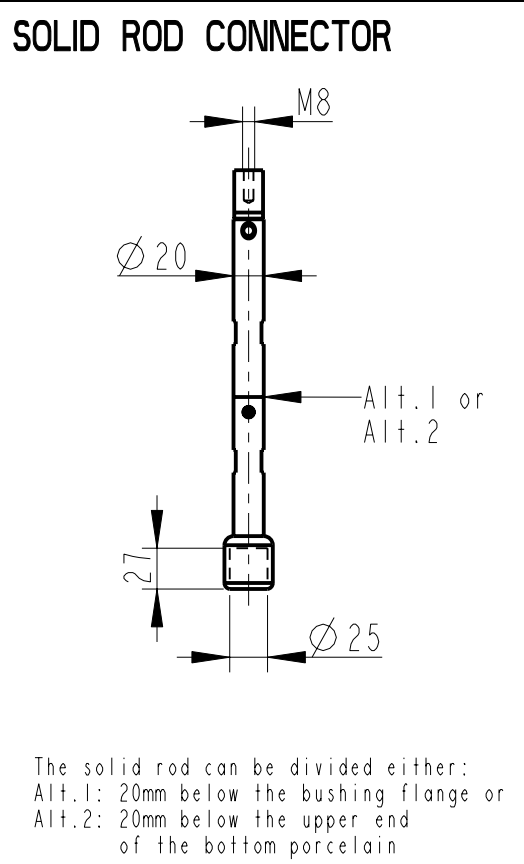
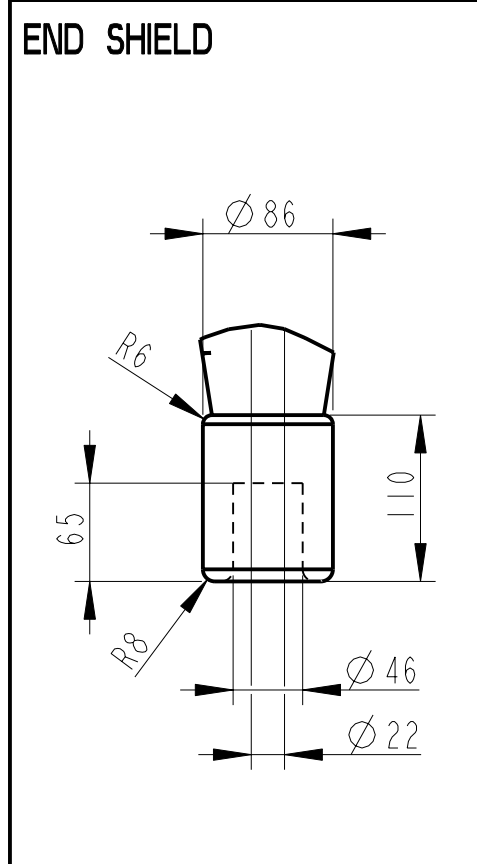
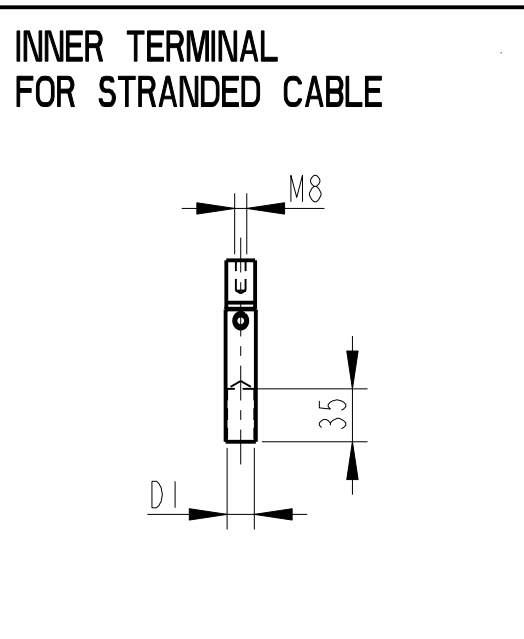
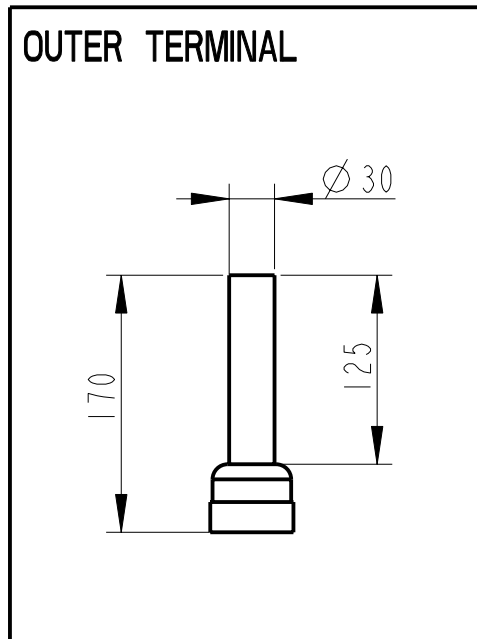
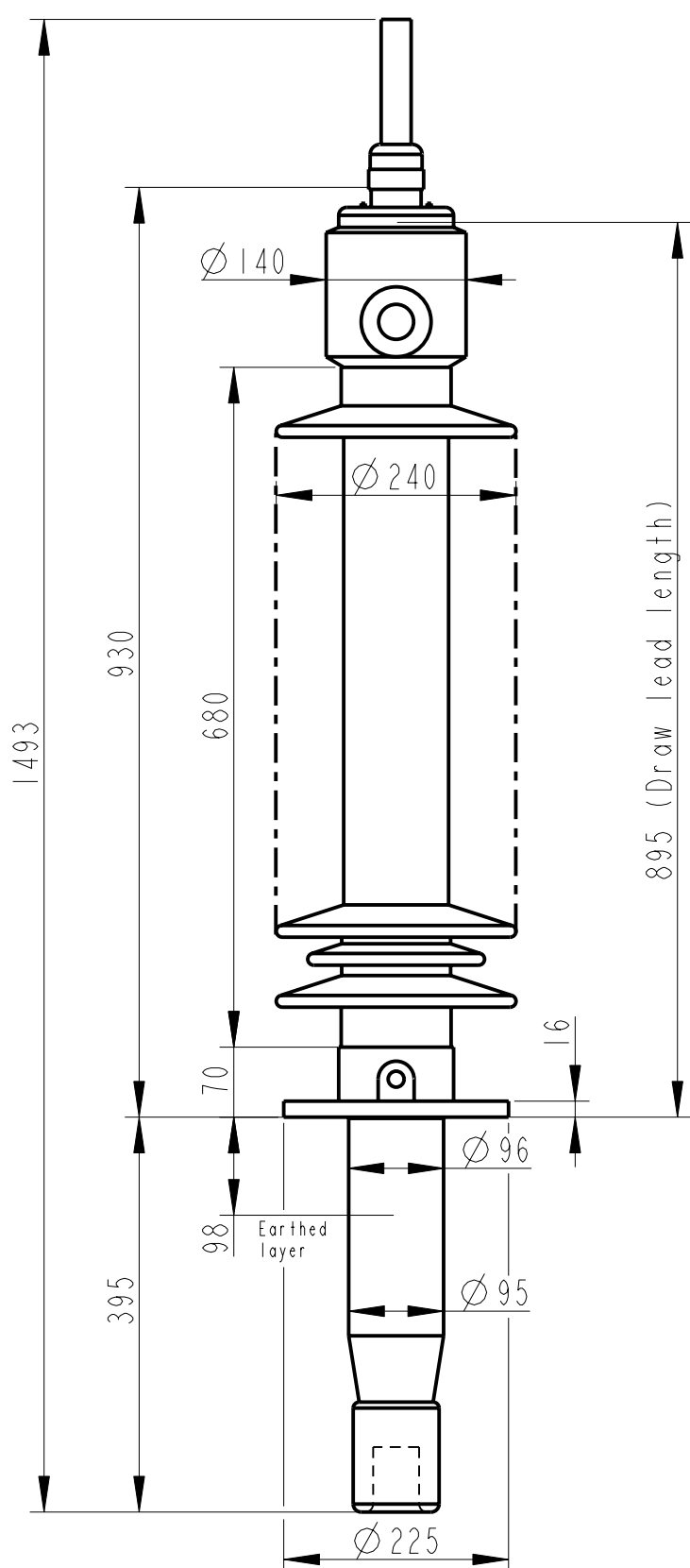


|     |     |          |      |       |
|-----|-----|----------|------|-------|
| Rev | Ind | Revision | Appd | Date  |
| 1   |     |          | TL   | 01-38 |



### Bushing Data:

|                                |         |    |
|--------------------------------|---------|----|
| Rated Voltage                  | 100     | kV |
| Phase to Ground Voltage        | 72.5    | kV |
| Dry Lightning Impulse 1,2/50μs | 380     | kV |
| Wet power frequency AC         | 150     | kV |
| Routine test Imin dry 50Hz     | 162     | kV |
| Rated Current                  | 800     | A  |
| Creepage Distance              | 2210±70 | mm |
| Creepage Distance Protected    | 870     | mm |
| Mass                           | 34      | kg |

### Ordering Data:

|  |                           |     |
|--|---------------------------|-----|
| <b>BUSHING</b>                           | COLOUR AIR INSULATOR      |     |
| LF123183-M                               | BROWN                     |     |
| -N                                       | LIGHT GREY                |     |
| <b>OUTER TERMINAL</b>                    |                           |     |
| LF 170 002-A                             | Cu, Ø 30, L=125           |     |
| LF 170 001-A                             | Al, Ø 30, L=125           |     |
| OTHER TYPES ON REQUEST                   |                           |     |
| <b>INNER TERMINAL FOR STRANDED CABLE</b> |                           |     |
| <b>For brazing</b>                       | Conductor area            | D1  |
| LF 170 011-S                             | up to 150mm <sup>2</sup>  | Ø18 |
| LF 170 011-U                             | Undrilled with pilot hole | Ø5  |
| <b>For crimping or brazing</b>           | Conductor area            | D1  |
| LF 170 010-M                             | 50mm <sup>2</sup>         | Ø11 |
| LF 170 010-N                             | 70mm <sup>2</sup>         | Ø13 |
| LF 170 010-L                             | 95mm <sup>2</sup>         | Ø15 |
| <b>SOLID ROD CONNECTOR</b>               |                           |     |
| LF 170 019 -AP for Alt.1                 |                           |     |
| N/A for Alt.2                            |                           |     |

|   |  |
|---|--|
| <b>ABB Components</b> Ludvika, Sweden   |  |
| No.   | U <sub>0</sub> U <sub>1</sub> U <sub>2</sub> U <sub>3</sub> U <sub>4</sub> U <sub>5</sub> U <sub>6</sub> U <sub>7</sub> U <sub>8</sub> U <sub>9</sub> U <sub>0</sub> |
| U <sub>1</sub> U <sub>2</sub> U <sub>3</sub> U <sub>4</sub> U <sub>5</sub> U <sub>6</sub> U <sub>7</sub> U <sub>8</sub> U <sub>9</sub> U <sub>0</sub> | U <sub>1</sub> U <sub>2</sub> U <sub>3</sub> U <sub>4</sub> U <sub>5</sub> U <sub>6</sub> U <sub>7</sub> U <sub>8</sub> U <sub>9</sub> U <sub>0</sub>                |
| U <sub>1</sub> U <sub>2</sub> U <sub>3</sub> U <sub>4</sub> U <sub>5</sub> U <sub>6</sub> U <sub>7</sub> U <sub>8</sub> U <sub>9</sub> U <sub>0</sub> | U <sub>1</sub> U <sub>2</sub> U <sub>3</sub> U <sub>4</sub> U <sub>5</sub> U <sub>6</sub> U <sub>7</sub> U <sub>8</sub> U <sub>9</sub> U <sub>0</sub>                |
| U <sub>1</sub> U <sub>2</sub> U <sub>3</sub> U <sub>4</sub> U <sub>5</sub> U <sub>6</sub> U <sub>7</sub> U <sub>8</sub> U <sub>9</sub> U <sub>0</sub> | U <sub>1</sub> U <sub>2</sub> U <sub>3</sub> U <sub>4</sub> U <sub>5</sub> U <sub>6</sub> U <sub>7</sub> U <sub>8</sub> U <sub>9</sub> U <sub>0</sub>                |
| U <sub>1</sub> U <sub>2</sub> U <sub>3</sub> U <sub>4</sub> U <sub>5</sub> U <sub>6</sub> U <sub>7</sub> U <sub>8</sub> U <sub>9</sub> U <sub>0</sub> | U <sub>1</sub> U <sub>2</sub> U <sub>3</sub> U <sub>4</sub> U <sub>5</sub> U <sub>6</sub> U <sub>7</sub> U <sub>8</sub> U <sub>9</sub> U <sub>0</sub>                |
| U <sub>1</sub> U <sub>2</sub> U <sub>3</sub> U <sub>4</sub> U <sub>5</sub> U <sub>6</sub> U <sub>7</sub> U <sub>8</sub> U <sub>9</sub> U <sub>0</sub> | U <sub>1</sub> U <sub>2</sub> U <sub>3</sub> U <sub>4</sub> U <sub>5</sub> U <sub>6</sub> U <sub>7</sub> U <sub>8</sub> U <sub>9</sub> U <sub>0</sub>                |
| U <sub>1</sub> U <sub>2</sub> U <sub>3</sub> U <sub>4</sub> U <sub>5</sub> U <sub>6</sub> U <sub>7</sub> U <sub>8</sub> U <sub>9</sub> U <sub>0</sub> | U <sub>1</sub> U <sub>2</sub> U <sub>3</sub> U <sub>4</sub> U <sub>5</sub> U <sub>6</sub> U <sub>7</sub> U <sub>8</sub> U <sub>9</sub> U <sub>0</sub>                |
| U <sub>1</sub> U <sub>2</sub> U <sub>3</sub> U <sub>4</sub> U <sub>5</sub> U <sub>6</sub> U <sub>7</sub> U <sub>8</sub> U <sub>9</sub> U <sub>0</sub> | U <sub>1</sub> U <sub>2</sub> U <sub>3</sub> U <sub>4</sub> U <sub>5</sub> U <sub>6</sub> U <sub>7</sub> U <sub>8</sub> U <sub>9</sub> U <sub>0</sub>                |
| U <sub>1</sub> U <sub>2</sub> U <sub>3</sub> U <sub>4</sub> U <sub>5</sub> U <sub>6</sub> U <sub>7</sub> U <sub>8</sub> U <sub>9</sub> U <sub>0</sub> | U <sub>1</sub> U <sub>2</sub> U <sub>3</sub> U <sub>4</sub> U <sub>5</sub> U <sub>6</sub> U <sub>7</sub> U <sub>8</sub> U <sub>9</sub> U <sub>0</sub>                |
| U <sub>1</sub> U <sub>2</sub> U <sub>3</sub> U <sub>4</sub> U <sub>5</sub> U <sub>6</sub> U <sub>7</sub> U <sub>8</sub> U <sub>9</sub> U <sub>0</sub> | U <sub>1</sub> U <sub>2</sub> U <sub>3</sub> U <sub>4</sub> U <sub>5</sub> U <sub>6</sub> U <sub>7</sub> U <sub>8</sub> U <sub>9</sub> U <sub>0</sub>                |
| U <sub>1</sub> U <sub>2</sub> U <sub>3</sub> U <sub>4</sub> U <sub>5</sub> U <sub>6</sub> U <sub>7</sub> U <sub>8</sub> U <sub>9</sub> U <sub>0</sub> | U <sub>1</sub> U <sub>2</sub> U <sub>3</sub> U <sub>4</sub> U <sub>5</sub> U <sub>6</sub> U <sub>7</sub> U <sub>8</sub> U <sub>9</sub> U <sub>0</sub>                |
| U <sub>1</sub> U <sub>2</sub> U <sub>3</sub> U <sub>4</sub> U <sub>5</sub> U <sub>6</sub> U <sub>7</sub> U <sub>8</sub> U <sub>9</sub> U <sub>0</sub> | U <sub>1</sub> U <sub>2</sub> U <sub>3</sub> U <sub>4</sub> U <sub>5</sub> U <sub>6</sub> U <sub>7</sub> U <sub>8</sub> U <sub>9</sub> U <sub>0</sub>                |
| U <sub>1</sub> U <sub>2</sub> U <sub>3</sub> U <sub>4</sub> U <sub>5</sub> U <sub>6</sub> U <sub>7</sub> U <sub>8</sub> U <sub>9</sub> U <sub>0</sub> | U <sub>1</sub> U <sub>2</sub> U <sub>3</sub> U <sub>4</sub> U <sub>5</sub> U <sub>6</sub> U <sub>7</sub> U <sub>8</sub> U <sub>9</sub> U <sub>0</sub>                |
| U <sub>1</sub> U <sub>2</sub> U <sub>3</sub> U <sub>4</sub> U <sub>5</sub> U <sub>6</sub> U <sub>7</sub> U <sub>8</sub> U <sub>9</sub> U <sub>0</sub> | U <sub>1</sub> U <sub>2</sub> U <sub>3</sub> U <sub>4</sub> U <sub>5</sub> U <sub>6</sub> U <sub>7</sub> U <sub>8</sub> U <sub>9</sub> U <sub>0</sub>                |
| U <sub>1</sub> U <sub>2</sub> U <sub>3</sub> U <sub>4</sub> U <sub>5</sub> U <sub>6</sub> U <sub>7</sub> U <sub>8</sub> U <sub>9</sub> U <sub>0</sub> | U <sub>1</sub> U <sub>2</sub> U <sub>3</sub> U <sub>4</sub> U <sub>5</sub> U <sub>6</sub> U <sub>7</sub> U <sub>8</sub> U <sub>9</sub> U <sub>0</sub>                |
| U <sub>1</sub> U <sub>2</sub> U <sub>3</sub> U <sub>4</sub> U <sub>5</sub> U <sub>6</sub> U <sub>7</sub> U <sub>8</sub> U <sub>9</sub> U <sub>0</sub> | U <sub>1</sub> U <sub>2</sub> U <sub>3</sub> U <sub>4</sub> U <sub>5</sub> U <sub>6</sub> U <sub>7</sub> U <sub>8</sub> U <sub>9</sub> U <sub>0</sub>                |
| U <sub>1</sub> U <sub>2</sub> U <sub>3</sub> U <sub>4</sub> U <sub>5</sub> U <sub>6</sub> U <sub>7</sub> U <sub>8</sub> U <sub>9</sub> U <sub>0</sub> | U <sub>1</sub> U <sub>2</sub> U <sub>3</sub> U <sub>4</sub> U <sub>5</sub> U <sub>6</sub> U <sub>7</sub> U <sub>8</sub> U <sub>9</sub> U <sub>0</sub>                |
| U <sub>1</sub> U <sub>2</sub> U <sub>3</sub> U <sub>4</sub> U <sub>5</sub> U <sub>6</sub> U <sub>7</sub> U <sub>8</sub> U <sub>9</sub> U <sub>0</sub> | U <sub>1</sub> U <sub>2</sub> U <sub>3</sub> U <sub>4</sub> U <sub>5</sub> U <sub>6</sub> U <sub>7</sub> U <sub>8</sub> U <sub>9</sub> U <sub>0</sub>                |
| U <sub>1</sub> U <sub>2</sub> U <sub>3</sub> U <sub>4</sub> U <sub>5</sub> U <sub>6</sub> U <sub>7</sub> U <sub>8</sub> U <sub>9</sub> U <sub>0</sub> | U <sub>1</sub> U <sub>2</sub> U <sub>3</sub> U <sub>4</sub> U <sub>5</sub> U <sub>6</sub> U <sub>7</sub> U <sub>8</sub> U <sub>9</sub> U <sub>0</sub>                |
| U <sub>1</sub> U <sub>2</sub> U <sub>3</sub> U <sub>4</sub> U <sub>5</sub> U <sub>6</sub> U <sub>7</sub> U <sub>8</sub> U <sub>9</sub> U <sub>0</sub> | U <sub>1</sub> U <sub>2</sub> U <sub>3</sub> U <sub>4</sub> U <sub>5</sub> U <sub>6</sub> U <sub>7</sub> U <sub>8</sub> U <sub>9</sub> U <sub>0</sub>                |
| U <sub>1</sub> U <sub>2</sub> U <sub>3</sub> U <sub>4</sub> U <sub>5</sub> U <sub>6</sub> U <sub>7</sub> U <sub>8</sub> U <sub>9</sub> U <sub>0</sub> | U <sub>1</sub> U <sub>2</sub> U <sub>3</sub> U <sub>4</sub> U <sub>5</sub> U <sub>6</sub> U <sub>7</sub> U <sub>8</sub> U <sub>9</sub> U <sub>0</sub>                |
| U <sub>1</sub> U <sub>2</sub> U <sub>3</sub> U <sub>4</sub> U <sub>5</sub> U <sub>6</sub> U <sub>7</sub> U <sub>8</sub> U <sub>9</sub> U <sub>0</sub> | U <sub>1</sub> U <sub>2</sub> U <sub>3</sub> U <sub>4</sub> U <sub>5</sub> U <sub>6</sub> U <sub>7</sub> U <sub>8</sub> U <sub>9</sub> U <sub>0</sub>                |
| U <sub>1</sub> U <sub>2</sub> U <sub>3</sub> U <sub>4</sub> U <sub>5</sub> U <sub>6</sub> U <sub>7</sub> U <sub>8</sub> U <sub>9</sub> U <sub>0</sub> | U <sub>1</sub> U <sub>2</sub> U <sub>3</sub> U <sub>4</sub> U <sub>5</sub> U <sub>6</sub> U <sub>7</sub> U <sub>8</sub> U <sub>9</sub> U <sub>0</sub>                |
| U <sub>1</sub> U <sub>2</sub> U <sub>3</sub> U <sub>4</sub> U <sub>5</sub> U <sub>6</sub> U <sub>7</sub> U <sub>8</sub> U <sub>9</sub> U <sub>0</sub> | U <sub>1</sub> U <sub>2</sub> U <sub>3</sub> U <sub>4</sub> U <sub>5</sub> U <sub>6</sub> U <sub>7</sub> U <sub>8</sub> U <sub>9</sub> U <sub>0</sub>                |
| U <sub>1</sub> U <sub>2</sub> U <sub>3</sub> U <sub>4</sub> U <sub>5</sub> U <sub>6</sub> U <sub>7</sub> U <sub>8</sub> U <sub>9</sub> U <sub>0</sub> | U <sub>1</sub> U <sub>2</sub> U <sub>3</sub> U <sub>4</sub> U <sub>5</sub> U <sub>6</sub> U <sub>7</sub> U <sub>8</sub> U <sub>9</sub> U <sub>0</sub>                |
| U <sub>1</sub> U <sub>2</sub> U <sub>3</sub> U <sub>4</sub> U <sub>5</sub> U <sub>6</sub> U <sub>7</sub> U <sub>8</sub> U <sub>9</sub> U <sub>0</sub> | U <sub>1</sub> U <sub>2</sub> U <sub>3</sub> U <sub>4</sub> U <sub>5</sub> U <sub>6</sub> U <sub>7</sub> U <sub>8</sub> U <sub>9</sub> U <sub>0</sub>                |
| U <sub>1</sub> U <sub>2</sub> U <sub>3</sub> U <sub>4</sub> U <sub>5</sub> U <sub>6</sub> U <sub>7</sub> U <sub>8</sub> U <sub>9</sub> U <sub>0</sub> | U <sub>1</sub> U <sub>2</sub> U <sub>3</sub> U <sub>4</sub> U <sub>5</sub> U <sub>6</sub> U <sub>7</sub> U <sub>8</sub> U <sub>9</sub> U <sub>0</sub>                |
| U <sub>1</sub> U <sub>2</sub> U <sub>3</sub> U <sub>4</sub> U <sub>5</sub> U <sub>6</sub> U <sub>7</sub> U <sub>8</sub> U <sub>9</sub> U <sub>0</sub> | U <sub>1</sub> U <sub>2</sub> U <sub>3</sub> U <sub>4</sub> U <sub>5</sub> U <sub>6</sub> U <sub>7</sub> U <sub>8</sub> U <sub>9</sub> U <sub>0</sub>                |
| U <sub>1</sub> U <sub>2</sub> U <sub>3</sub> U <sub>4</sub> U <sub>5</sub> U <sub>6</sub> U <sub>7</sub> U <sub>8</sub> U <sub>9</sub> U <sub>0</sub> | U <sub>1</sub> U <sub>2</sub> U <sub>3</sub> U <sub>4</sub> U <sub>5</sub> U <sub>6</sub> U <sub>7</sub> U <sub>8</sub> U <sub>9</sub> U <sub>0</sub>                |
| U <sub>1</sub> U <sub>2</sub> U <sub>3</sub> U <sub>4</sub> U <sub>5</sub> U <sub>6</sub> U <sub>7</sub> U <sub>8</sub> U <sub>9</sub> U <sub>0</sub> | U <sub>1</sub> U <sub>2</sub> U <sub>3</sub> U <sub>4</sub> U <sub>5</sub> U <sub>6</sub> U <sub>7</sub> U <sub>8</sub> U <sub>9</sub> U <sub>0</sub>                |
| U <sub>1</sub> U <sub>2</sub> U <sub>3</sub> U <sub>4</sub> U <sub>5</sub> U <sub>6</sub> U <sub>7</sub> U <sub>8</sub> U <sub>9</sub> U <sub>0</sub> | U <sub>1</sub> U <sub>2</sub> U <sub>3</sub> U <sub>4</sub> U <sub>5</sub> U <sub>6</sub> U <sub>7</sub> U <sub>8</sub> U <sub>9</sub> U <sub>0</sub>                |
| U <sub>1</sub> U <sub>2</sub> U <sub>3</sub> U <sub>4</sub> U <sub>5</sub> U <sub>6</sub> U <sub>7</sub> U <sub>8</sub> U <sub>9</sub> U <sub>0</sub> | U <sub>1</sub> U <sub>2</sub> U <sub>3</sub> U <sub>4</sub> U <sub>5</sub> U <sub>6</sub> U <sub>7</sub> U <sub>8</sub> U <sub>9</sub> U <sub>0</sub>                |
| U <sub>1</sub> U <sub>2</sub> U <sub>3</sub> U <sub>4</sub> U <sub>5</sub> U <sub>6</sub> U <sub>7</sub> U <sub>8</sub> U <sub>9</sub> U <sub>0</sub> | U <sub>1</sub> U <sub>2</sub> U <sub>3</sub> U <sub>4</sub> U <sub>5</sub> U <sub>6</sub> U <sub>7</sub> U <sub>8</sub> U <sub>9</sub> U <sub>0</sub>                |
| U <sub>1</sub> U <sub>2</sub> U <sub>3</sub> U <sub>4</sub> U <sub>5</sub> U <sub>6</sub> U <sub>7</sub> U <sub>8</sub> U <sub>9</sub> U <sub>0</sub> | U <sub>1</sub> U <sub>2</sub> U <sub>3</sub> U <sub>4</sub> U <sub>5</sub> U <sub>6</sub> U <sub>7</sub> U <sub>8</sub> U <sub>9</sub> U <sub>0</sub>                |
| U <sub>1</sub> U <sub>2</sub> U <sub>3</sub> U <sub>4</sub> U <sub>5</sub> U <sub>6</sub> U <sub>7</sub> U <sub>8</sub> U <sub>9</sub> U <sub>0</sub> | U <sub>1</sub> U <sub>2</sub> U <sub>3</sub> U <sub>4</sub> U <sub>5</sub> U <sub>6</sub> U <sub>7</sub> U <sub>8</sub> U <sub>9</sub> U <sub>0</sub>                |
| U <sub>1</sub> U <sub>2</sub> U <sub>3</sub> U <sub>4</sub> U <sub>5</sub> U <sub>6</sub> U <sub>7</sub> U <sub>8</sub> U <sub>9</sub> U <sub>0</sub> | U <sub>1</sub> U <sub>2</sub> U <sub>3</sub> U <sub>4</sub> U <sub>5</sub> U <sub>6</sub> U <sub>7</sub> U <sub>8</sub> U <sub>9</sub> U <sub>0</sub>                |
| U <sub>1</sub> U <sub>2</sub> U <sub>3</sub> U <sub>4</sub> U <sub>5</sub> U <sub>6</sub> U <sub>7</sub> U <sub>8</sub> U <sub>9</sub> U <sub>0</sub> | U <sub>1</sub> U <sub>2</sub> U <sub>3</sub> U <sub>4</sub> U <sub>5</sub> U <sub>6</sub> U <sub>7</sub> U <sub>8</sub> U <sub>9</sub> U <sub>0</sub>                |
| U <sub>1</sub> U <sub>2</sub> U <sub>3</sub> U <sub>4</sub> U <sub>5</sub> U <sub>6</sub> U <sub>7</sub> U <sub>8</sub> U <sub>9</sub> U <sub>0</sub> | U <sub>1</sub> U <sub>2</sub> U <sub>3</sub> U <sub>4</sub> U <sub>5</sub> U <sub>6</sub> U <sub>7</sub> U <sub>8</sub> U <sub>9</sub> U <sub>0</sub>                |
| U <sub>1</sub> U <sub>2</sub> U <sub>3</sub> U <sub>4</sub> U <sub>5</sub> U <sub>6</sub> U <sub>7</sub> U <sub>8</sub> U <sub>9</sub> U <sub>0</sub> | U <sub>1</sub> U <sub>2</sub> U <sub>3</sub> U <sub>4</sub> U <sub>5</sub> U <sub>6</sub> U <sub>7</sub> U <sub>8</sub> U <sub>9</sub> U <sub>0</sub>                |
| U <sub>1</sub> U <sub>2</sub> U <sub>3</sub> U <sub>4</sub> U <sub>5</sub> U <sub>6</sub> U <sub>7</sub> U <sub>8</sub> U <sub>9</sub> U <sub>0</sub> | U <sub>1</sub> U <sub>2</sub> U <sub>3</sub> U <sub>4</sub> U <sub>5</sub> U <sub>6</sub> U <sub>7</sub> U <sub>8</sub> U <sub>9</sub> U <sub>0</sub>                |
| U <sub>1</sub> U <sub>2</sub> U <sub>3</sub> U <sub>4</sub> U <sub>5</sub> U <sub>6</sub> U <sub>7</sub> U <sub>8</sub> U <sub>9</sub> U <sub>0</sub> | U <sub>1</sub> U <sub>2</sub> U <sub>3</sub> U <sub>4</sub> U <sub>5</sub> U <sub>6</sub> U <sub>7</sub> U <sub>8</sub> U <sub>9</sub> U <sub>0</sub>                |
| U <sub>1</sub> U <sub>2</sub> U <sub>3</sub> U <sub>4</sub> U <sub>5</sub> U <sub>6</sub> U <sub>7</sub> U <sub>8</sub> U <sub>9</sub> U <sub>0</sub> | U <sub>1</sub> U <sub>2</sub> U <sub>3</sub> U <sub>4</sub> U <sub>5</sub> U <sub>6</sub> U <sub>7</sub> U <sub>8</sub> U <sub>9</sub> U <sub>0</sub>                |
| U <sub>1</sub> U <sub>2</sub> U <sub>3</sub> U <sub>4</sub> U <sub>5</sub> U <sub>6</sub> U <sub>7</sub> U <sub>8</sub> U <sub>9</sub> U <sub>0</sub> | U <sub>1</sub> U <sub>2</sub> U <sub>3</sub> U <sub>4</sub> U <sub>5</sub> U <sub>6</sub> U <sub>7</sub> U <sub>8</sub> U <sub>9</sub> U <sub>0</sub>                |
| U <sub>1</sub> U <sub>2</sub> U <sub>3</sub> U <sub>4</sub> U <sub>5</sub> U <sub>6</sub> U <sub>7</sub> U <sub>8</sub> U <sub>9</sub> U <sub>0</sub> | U <sub>1</sub> U <sub>2</sub> U <sub>3</sub> U <sub>4</sub> U <sub>5</sub> U <sub>6</sub> U <sub>7</sub> U <sub>8</sub> U <sub>9</sub> U <sub>0</sub>                |
| U <sub>1</sub> U <sub>2</sub> U <sub>3</sub> U <sub>4</sub> U <sub>5</sub> U <sub>6</sub> U <sub>7</sub> U <sub>8</sub> U <sub>9</sub> U <sub>0</sub> | U <sub>1</sub> U <sub>2</sub> U <sub>3</sub> U <sub>4</sub> U <sub>5</sub> U <sub>6</sub> U <sub>7</sub> U <sub>8</sub> U <sub>9</sub> U <sub>0</sub>                |
| U <sub>1</sub> U <sub>2</sub> U <sub>3</sub> U <sub>4</sub> U <sub>5</sub> U <sub>6</sub> U <sub>7</sub> U <sub>8</sub> U <sub>9</sub> U <sub>0</sub> | U <sub>1</sub> U <sub>2</sub> U <sub>3</sub> U <sub>4</sub> U <sub>5</sub> U <sub>6</sub> U <sub>7</sub> U <sub>8</sub> U <sub>9</sub> U <sub>0</sub>                |
| U <sub>1</sub> U <sub>2</sub> U <sub>3</sub> U <sub>4</sub> U <sub>5</sub> U <sub>6</sub> U <sub>7</sub> U <sub>8</sub> U <sub>9</sub> U <sub>0</sub> | U <sub>1</sub> U <sub>2</sub> U <sub>3</sub> U <sub>4</sub> U <sub>5</sub> U <sub>6</sub> U <sub>7</sub> U <sub>8</sub> U <sub>9</sub> U <sub>0</sub>                |
| U <sub>1</sub> U <sub>2</sub> U <sub>3</sub> U <sub>4</sub> U <sub>5</sub> U <sub>6</sub> U <sub>7</sub> U <sub>8</sub> U <sub>9</sub> U <sub>0</sub> | U <sub>1</sub> U <sub>2</sub> U <sub>3</sub> U <sub>4</sub> U <sub>5</sub> U <sub>6</sub> U <sub>7</sub> U <sub>8</sub> U <sub>9</sub> U <sub>0</sub>                |
| U <sub>1</sub> U <sub>2</sub> U <sub>3</sub> U <sub>4</sub> U <sub>5</sub> U <sub>6</sub> U <sub>7</sub> U <sub>8</sub> U <sub>9</sub> U <sub>0</sub> | U <sub>1</sub> U <sub>2</sub> U <sub>3</sub> U <sub>4</sub> U <sub>5</sub> U <sub>6</sub> U <sub>7</sub> U <sub>8</sub> U <sub>9</sub> U <sub>0</sub>                |
| U <sub>1</sub> U <sub>2</sub> U <sub>3</sub> U <sub>4</sub> U <sub>5</sub> U <sub>6</sub> U <sub>7</sub> U <sub>8</sub> U <sub>9</sub> U <sub>0</sub> | U <sub>1</sub> U <sub>2</sub> U <sub>3</sub> U <sub>4</sub> U <sub>5</sub> U <sub>6</sub> U <sub>7</sub> U <sub>8</sub> U <sub>9</sub> U <sub>0</sub>                |
| U <sub>1</sub> U <sub>2</sub> U <sub>3</sub> U <sub>4</sub> U <sub>5</sub> U <sub>6</sub> U <sub>7</sub> U <sub>8</sub> U <sub>9</sub> U <sub>0</sub> | U <sub>1</sub> U <sub>2</sub> U <sub>3</sub> U <sub>4</sub> U <sub>5</sub> U <sub>6</sub> U <sub>7</sub> U <sub>8</sub> U <sub>9</sub> U <sub>0</sub>                |
| U <sub>1</sub> U <sub>2</sub> U <sub>3</sub> U <sub>4</sub> U <sub>5</sub> U <sub>6</sub> U <sub>7</sub> U <sub>8</sub> U <sub>9</sub> U <sub>0</sub> | U <sub>1</sub> U <sub>2</sub> U <sub>3</sub> U <sub>4</sub> U <sub>5</sub> U <sub>6</sub> U <sub>7</sub> U <sub>8</sub> U <sub>9</sub> U <sub>0</sub>                |
| U <sub>1</sub> U <sub>2</sub> U <sub>3</sub> U <sub>4</sub> U <sub>5</sub> U <sub>6</sub> U <sub>7</sub> U <sub>8</sub> U <sub>9</sub> U <sub>0</sub> | U <sub>1</sub> U <sub>2</sub> U <sub>3</sub> U <sub>4</sub> U <sub>5</sub> U <sub>6</sub> U <sub>7</sub> U <sub>8</sub> U <sub>9</sub> U <sub>0</sub>                |
| U <sub>1</sub> U <sub>2</sub> U <sub>3</sub> U <sub>4</sub> U <sub>5</sub> U <sub>6</sub> U <sub>7</sub> U <sub>8</sub> U <sub>9</sub> U <sub>0</sub> | U <sub>1</sub> U <sub>2</sub> U <sub>3</sub> U <sub>4</sub> U <sub>5</sub> U <sub>6</sub> U <sub>7</sub> U <sub>8</sub> U <sub>9</sub> U <sub>0</sub>                |
| U <sub>1</sub> U <sub>2</sub> U <sub>3</sub> U <sub>4</sub> U <sub>5</sub> U <sub>6</sub> U <sub>7</sub> U <sub>8</sub> U <sub>9</sub> U <sub>0</sub> | U <sub>1</sub> U <sub>2</sub> U <sub>3</sub> U <sub>4</sub> U <sub>5</sub> U <sub>6</sub> U <sub>7</sub> U <sub>8</sub> U <sub>9</sub> U <sub>0</sub>                |
| U <sub>1</sub> U <sub>2</sub> U <sub>3</sub> U <sub>4</sub> U <sub>5</sub> U <sub>6</sub> U <sub>7</sub> U <sub>8</sub> U <sub>9</sub> U <sub>0</sub> | U <sub>1</sub> U <sub>2</sub> U <sub>3</sub> U <sub>4</sub> U <sub>5</sub> U <sub>6</sub> U <sub>7</sub> U <sub>8</sub> U <sub>9</sub> U <sub>0</sub>                |
| U <sub>1</sub> U <sub>2</sub> U <sub>3</sub> U <sub>4</sub> U <sub>5</sub> U <sub>6</sub> U <sub>7</sub> U <sub>8</sub> U <sub>9</sub> U <sub>0</sub> | U <sub>1</sub> U <sub>2</sub> U <sub>3</sub> U <sub>4</sub> U <sub>5</sub> U <sub>6</sub> U <sub>7</sub> U <sub>8</sub> U <sub>9</sub> U <sub>0</sub>                |
| U <sub>1</sub> U <sub>2</sub> U <sub>3</sub> U <sub>4</sub> U <sub>5</sub> U <sub>6</sub> U <sub>7</sub> U <sub>8</sub> U <sub>9</sub> U <sub>0</sub> | U <sub>1</sub> U <sub>2</sub> U <sub>3</sub> U <sub>4</sub> U <sub>5</sub> U <sub>6</sub> U <sub>7</sub> U <sub>8</sub> U <sub>9</sub> U <sub>0</sub>                |
| U <sub>1</sub> U <sub>2</sub> U <sub>3</sub> U <sub>4</sub> U <sub>5</sub> U <sub>6</sub> U <sub>7</sub> U <sub>8</sub> U <sub>9</sub> U <sub>0</sub> | U <sub>1</sub> U <sub>2</sub> U <sub>3</sub> U <sub>4</sub> U <sub>5</sub> U <sub>6</sub> U <sub>7</sub> U <sub>8</sub> U <sub>9</sub> U <sub>0</sub>                |
| U <sub>1</sub> U <sub>2</sub> U <sub>3</sub> U <sub>4</sub> U <sub>5</sub> U <sub>6</sub> U <sub>7</sub> U <sub>8</sub> U <sub>9</sub> U <sub>0</sub> | U <sub>1</sub> U <sub>2</sub> U <sub>3</sub> U <sub>4</sub> U <sub>5</sub> U <sub>6</sub> U <sub>7</sub> U <sub>8</sub> U <sub>9</sub> U <sub>0</sub>                |
| U <sub>1&lt;/</sub>   |  |