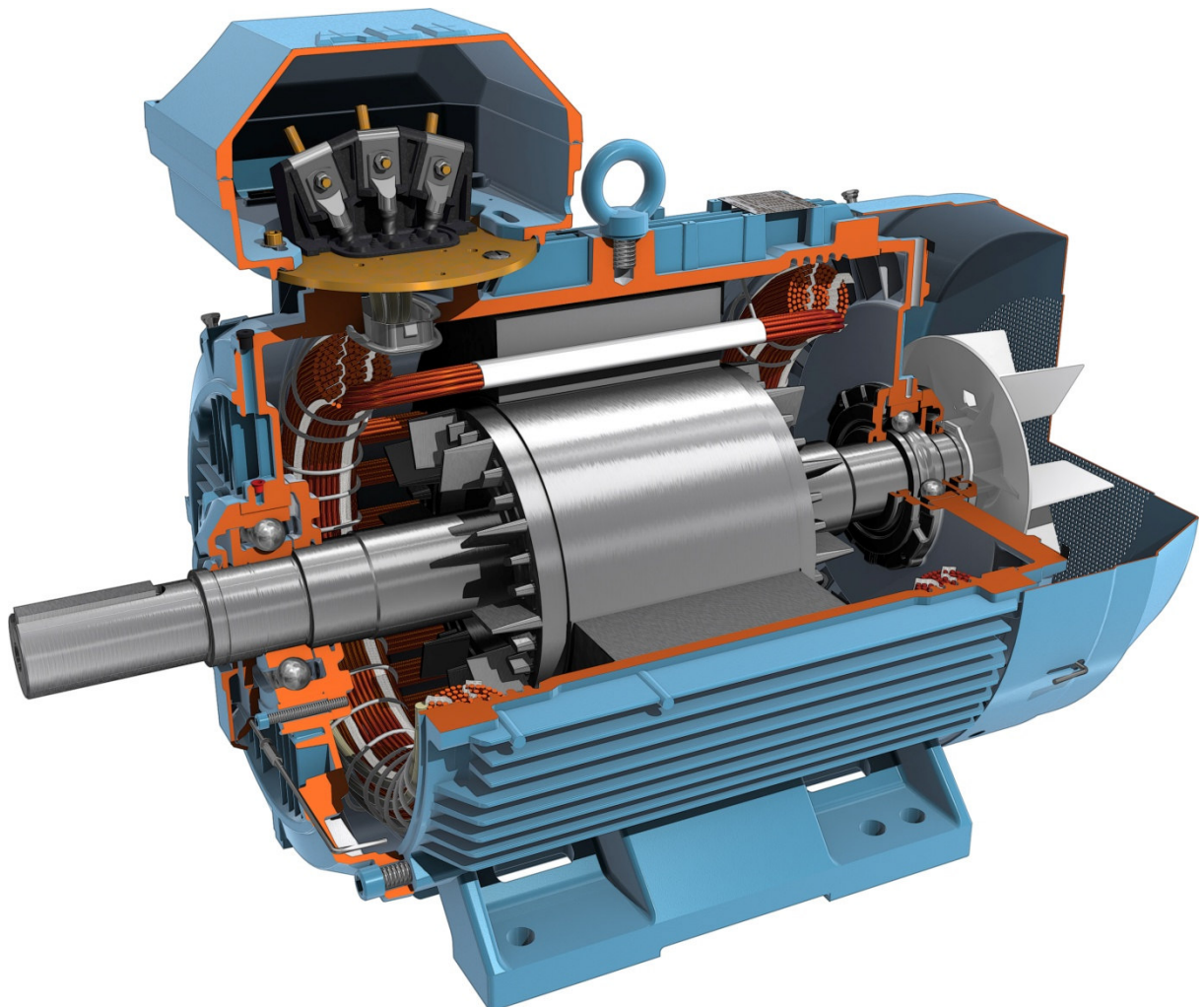


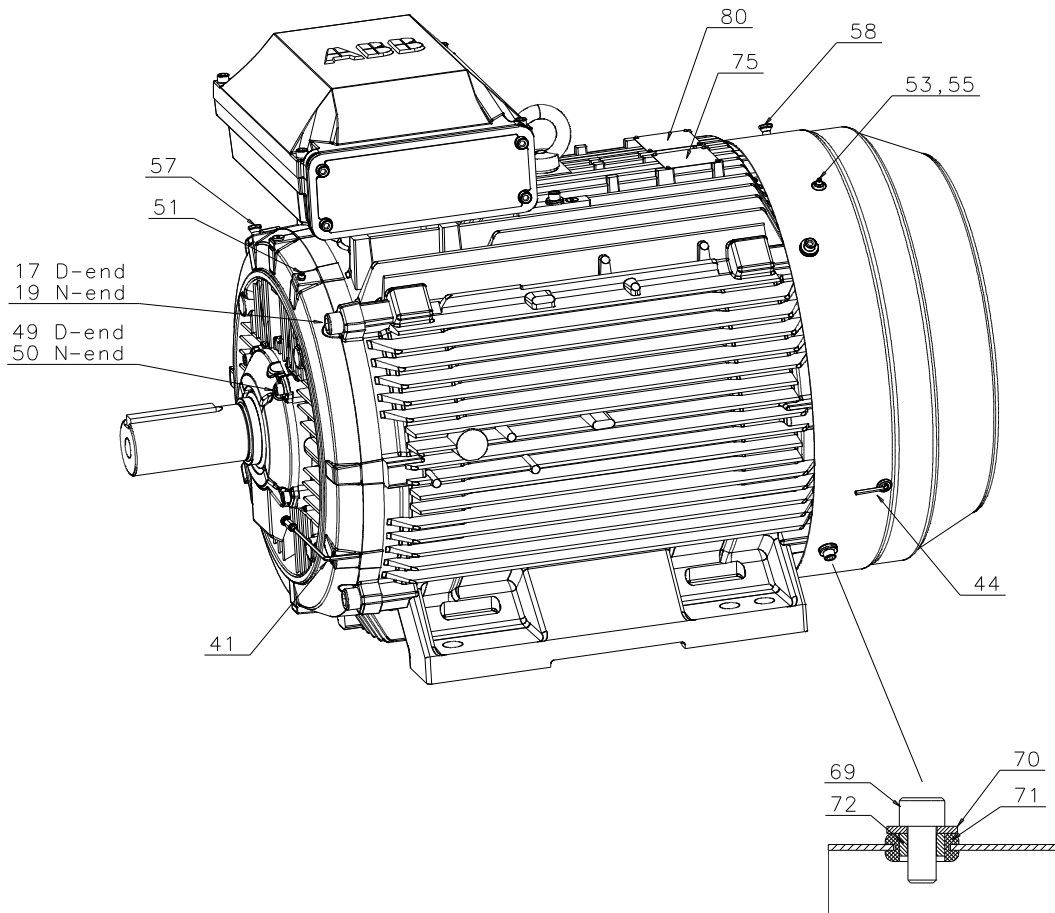
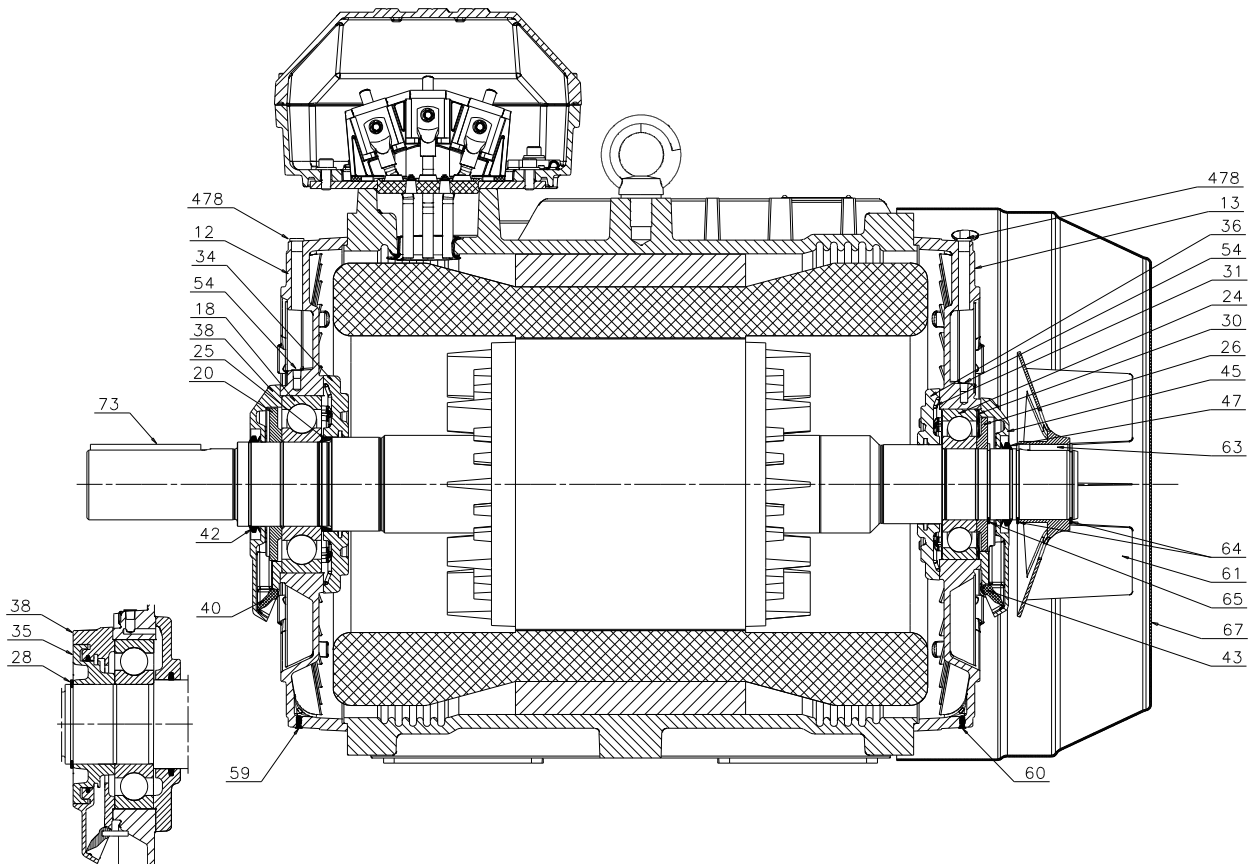
**Spare parts list - Ersatzteilliste -
Liste de pièces de rechange -
Lista de piezas de recambio -
Catalogo parti di ricambio -
Reservdelskatalog - Varaosaluettelo**

M3BP/GP/HP 280 – 450

**Cast iron motors - Drehstrommotoren mit Grauguß Gehäuse
Moteur fonte - Motores de fundicion - Motori in ghisa -
Gjutjärnsmotorer – Valurautamootorit**



M3BP/GP/HP 280 - 450



M3BP/GP/HP 280 - 450

12	Endshield for D	24	Bearing for N
IM1001	D-seitiges Lagerschild		N-seitiges Lager
	Flasque CC		Roulement COC
	Escudo de cojinete del extremo lado acople		Cojinete lado ventilador
	Scudo cuscinetto lato AS		Cuscinetto lato NS
	D-ändans lagersköld		N-ändans lager
	Laakerikilpi D		Kuulalaakeri N
12	Flange shield for D	25	Ring
IM3001	Flanschlagerschild		Ring
	Flasque bride		Bague
	Escudo brida		Anillo
	Scudo flangiato		Anello
	Flänslagersköld		Mellanring
	Laippalaakerikilpi		Välirengas
13	Endshield for N	26	Valve disc for N
	N-seitiges Lagerschild		N-seitige Ventilscheibe
	Flasque COC		Disque d'évacuation de graisse COC
	Escudo de cojinete del extremo lado opuesto a acople		Disco de evacuación de grasa lado ventilador
	Scudo cuscinetto lato NS		Disco paragrasso lato NS
	N-ändans lagersköld		N-ändans ventilskiva
	Laakerikilpi N		Imurengas N
17	Endshield fixing screw D	28	Locking ring for D
	Befestigungsschraube des D-seitigen Lagerschildes		D-setige Sicherungsring
	Vis de fixation de flasque, coté commande CC		Circlips CC
	Tornillo de fijación de escudo de lado acople		Anillo de seguridad lado acople
	Vite di fissaggio scudo estremità D		Anello di bloccaggio lato AS
	Lagersköldens fästskruv D		D-ändans låsring
	Laakerikilven kiinnitysruuvi D		Teräspidätinlaatta D
18	Bearing for D	30	Pre-loading spring for bearings
	D-seitiges Lager		Vorspannfeder für lager
	Roulement CC		Ressort de pre-charge des paliers
	Cojinete lado acople		Muelle de precarga de cojinetes
	Cuscinetto lato AS		Molla di pre-carico cuscinetti
	D-ändans lager		Förspännings fjäder för lager
	Kuulalaakeri D		Laakeroinnin esikuormitusjousi
19	Endshield fixing screw N	31	Pre-loading spring for bearings
	Befestigungsschraube des N-seitigen Lagerschildes		Vorspannfeder für lager
	Vis de fixation de flasque, coté opposé commande COC		Ressort de pre-charge des paliers
	Tornillo de fijación de escudo de lado opuesto a acople		Muelle de precarga de cojinetes
	Vite di fissaggio scudo estremità N		Molla di pre-carico cuscinetti
	Lagersköldens fästskruv N		Förspännings fjäder för lager
	Laakerikilven kiinnitysruuvi N		Laakeroinnin esikuormitusjousi
20	Valve disc for D	34	Inner bearing cover for D
	D-seitige Ventilscheibe		D-seitiger innerer Lagerdeckel
	Disque d'évacuation de graisse CC		Couvercle intérieur du roulement CC
	Disco de evacuación de grasa lado acople		Tapa interior del cojinete lado acople
	Disco paragrasso lato AS		Coperchio cuscinetto interno lato AS
	D-ändans ventilskiva		D-ändans inre lagerlock
	Imurengas D		Laakeripohja D

M3BP/GP/HP 280 - 450

35	Valve disc for D D-seitige Ventilscheibe Disque d'évacuation de graisse CC Disco de evacuación de grasa lado acople Disco paragrasso lato AS D-ändans ventilskiva Imurengas D	43	Grease outlet valve for N-end Schmierfettauslassventil für N-Seite Valve d'evacuation de graisse COC Válvula de evacuación de grasa, lado ventilador Valvola di scarico grasso lato NS Fettutloppsventil för N-ända Rasvanpoistoventtiili N-päähän
36	Inner bearing cover for N N-seitiger innerer Lagerdeckel Couvercle intérieur du roulement COC Tapa interior del cojinete lado ventilador Coperchio cuscinetto interno lato NS N-ändans inre lagerlock Laakeripohja N	44	Handle for grease outlet valve, N-end Griff für Schmierfettauslassventil für N-Seite Poignée de la valve d'evacuation de graisse COC Maneta de válvula de evacuación de grasa lado ventilador Asta apertura/chiusura valvola scarico grasso N-lato Handtag för fettutlopps ventilen Rasvanpoistoventtiilin kahva, N-pää
37	Valve disc for N N-seitige Ventilscheibe Disque d'évacuation de graisse CC Disco de evacuación de grasa lado acople Disco paragrasso lato AS N-ändans ventilskiva Imurengas N	45	Outer bearing cover, N-end N-seitiger äusserer Lagerdeckel Couvercle extérieur du roulement COC Tapa exterior del cojinete lado ventilador Coperchio cuscinetto esterno lato NS N-ändans yttre lagerlock N-pään laakerikansi
38	Outer bearing cover, D-end D-seitiger äusserer Lagerdeckel Couvercle extérieur du roulement CC Tapa exterior del cojinete lado acople Coperchio cuscinetto esterno lato AS D-ändans yttre lagerlock D-pään laakerikansi	47	V-ring for N N-seitiger V-ring Joint V-ring COC V-ring escudo lado ventilador Guarnizione a V lato NS N-ändans V-ring N-pään V-rengas
40	Grease outlet valve for D-end Schmierfettauslassventil für D-Seite Valve d'evacuation de graisse CC Válvula de evacuación de grasa, lado acople Valvola di scarico grasso Lato accoppiamento Fettutloppsventil för D-ända Rasvanpoistoventtiili D-päähän	49	Bearing cover screw D Schraube des D-seitigen Lagerdeckels Vis de couvercle de palier CC Tornillo del protector de rodamiento lado acople Vite coperchio cuscinetto estremità D Lagerlockets skruv D Laakerikannen ruuvi D
41	Handle for grease outlet valve, D-end Griff für Schmierfettauslassventil für D-Seite Poignée de la valve d'evacuation de graisse CC Maneta de válvula de evacuación de de grasa lado acople Asta apertura/chiusura valvola scarico grasso D-lato Handtag för fettutloppsventilen, D-ända Rasvanpoistoventtiilin kahva, D-pää	50	Bearing cover screw N Schraube des N-seitigen Lagerdeckels Vis de couvercle de palier COC Tornillo del protector de rodamiento lado opuesto a acople Vite coperchio cuscinetto estremità N Lagerlockets skruv N Laakerikannen ruuvi N
42	V-ring for D D-seitiger V-ring Joint V-ring CC V-ring escudo lado acople Guarnizione a V lato AS D-ändans V-ring D-pään V-rengas	51 53	Grease nipple for bearing, D- and N Schmiernippel für D- und N-seitiges Lager Graisseur CC et COC Tetinas de engrase para cojinetes lado acople y lado ventilador Ingrassatore per cuscinetto lato AS e lato NS Smörjnippel för D- och N-ändans lager Voitelunippa D, N

M3BP/GP/HP 280 - 450

57	SPM-nipples, D and N	71	Lead-through rubber
58	D- and N-seitiger SPM-Meßnippel Prises pour capteurs SPM CC et COC Tapón medidor de vibraciones SPM, lado acople y lado ventilador Attacco SPM lato albero e lato ventola SPM-mätnipplar, D- och N-ända SPM-nippa, D- ja N		Gummidurchführung Traversé en coutchouc Gomma de orificio Goma pasa cables Genomföringsgummi Läpivientikumi
59	Plug	72	Bush
60	Stopfen Bouchon Tapon Tappo Propp Tulppa		Beschlag Collier Manguito Manicotto Muffe Holkki
61	Fan Lüfter Ventilateur Ventilador Ventola Fläkt Tuuletin	73	Key Pabfeder Clavette Chaveta Chiavetta Kil Tasakiila
65	Locking ring Sicherungsring Circlips Anillo de bloqueo Anello di bloccaggio Låsring Lukitusrengas	75	Rating plate Leistungsschild Plaque signalétique Placa de características Targhetta dati Märkskylt
67	Fan cover Lüfterhaube Capot de ventilateur Protector ventilador Protezione del ventilatore Fläktkåpa Tuulettimensuojus	80	Re-greasing plate Schmierschild Plaque de graissage Placa de engrase Targa di lubrificazione Smörjskylt Voiteluohjekilpi
69	Fan cover attachment screw Befestigungsschraube Lüfterhaube Vis de fixation du capot de ventilateur Tornillo de sujeción de protector de ventilador Vite di montaggio copriventola Fästskruv för fläktskydd Tuulettimen suojuksen kiinnitysruuvi		
70	Washer for fixing fan cover Unterlegscheibe für Befestigung der Lüfterhaube Rondelle de fixation du capot de ventilateur Arandela para fijación de protector de ventilador Rondella per fissaggio copriventola Bricka för fläktskyddets infästning Aluslaatta tuulettimen suojuksen kiinnityksessä		

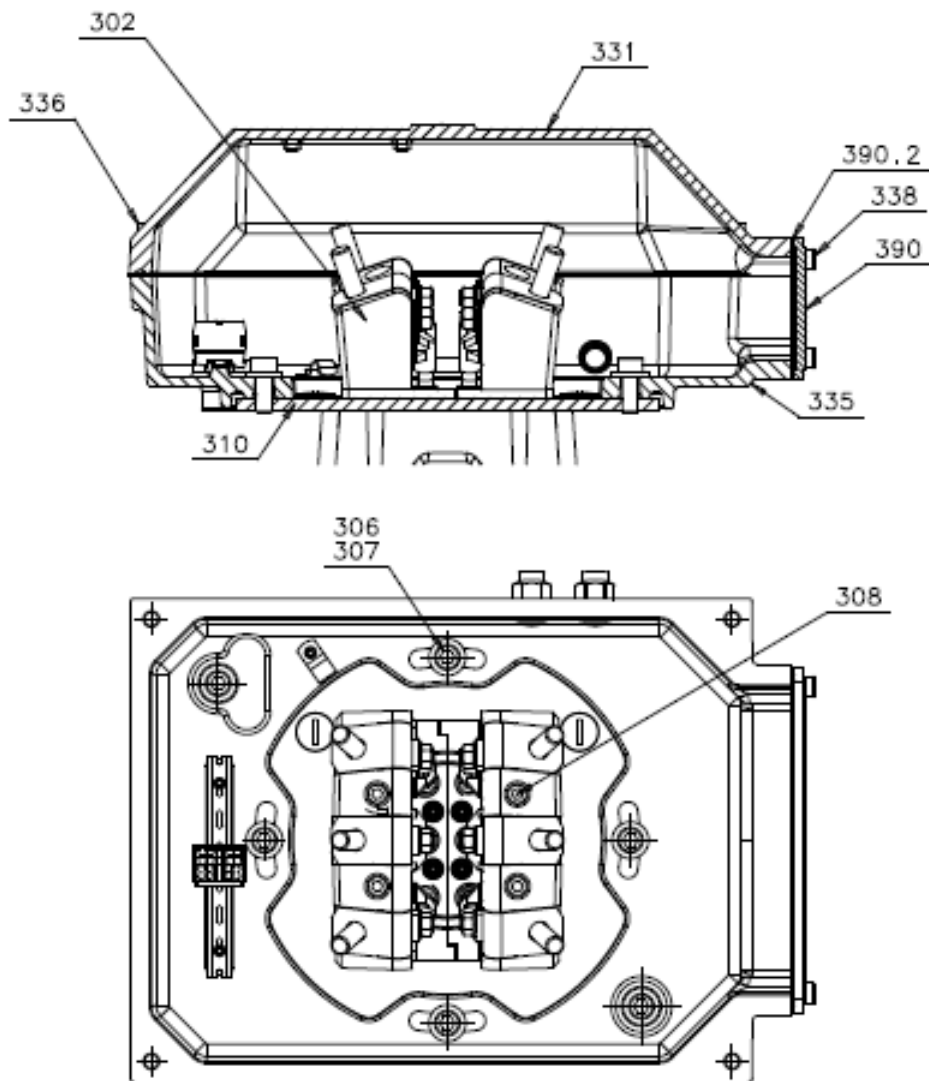
M3BP/GP/HP 280 - 450

- 92 Spring washer under the stator frame earth terminal
Tellerfeder unter Erdungsschraube des
Ständergehäuses
Ressort sous la vis de mise à la terre de la carcasse du stator
Arándela de fijación para la abrazadera del tornillo de
tierra bajo carcasa del estátor
Molla del disco sotto la vite per messa a terra carcassa statore
Tallriksfjäder under statorstommens jordningsskruv
Lautasjousi staattorirungon maadoitusruuvin alle
- 93 Washer under the stator frame earth terminal
Unterlegscheibe unter Erdungsschraube des
Ständergehäuses
Rondelle sous la vis de mise à la terre de la carcasse
du stator
Arandela para el tornillo de tierra bajo carcasa del estátor
Rondella sotto la vite per messa a terra carcassa statore
Bricka under statorstommens jordningsskruv
Aluslaatta staattorirungon maadoitusruuvin alle
- 94 Stator frame earth terminal
Erdungsschraube des Ständergehäuses
Vis de mise à la terre de la carcasse du stator
Tornillo de tierra en carcasa del estátor
Vite per messa a terra carcassa statore
Statorstommens jordningsskruv
Staattorirungon maadoitusruuvi

M3BP/GP/HP 280 - 450

Terminal - Anschlüsse - Bornes - Terminales -
Morsettiera - Uttag - Liitäntä

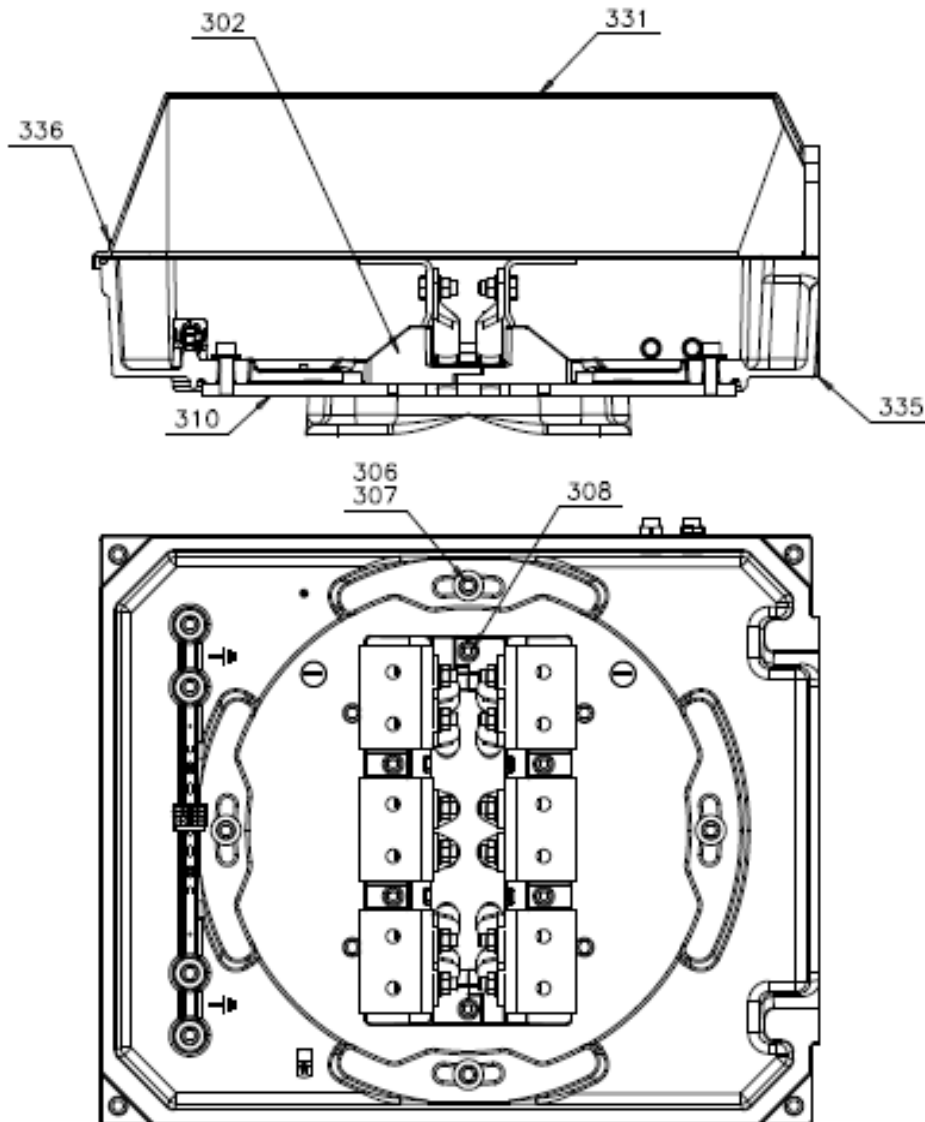
210, 370



M3BP/GP/HP 280 - 450

Terminal - Anschlüsse - Bornes - Terminales -
Morsettiera - Uttag - Liitäntä

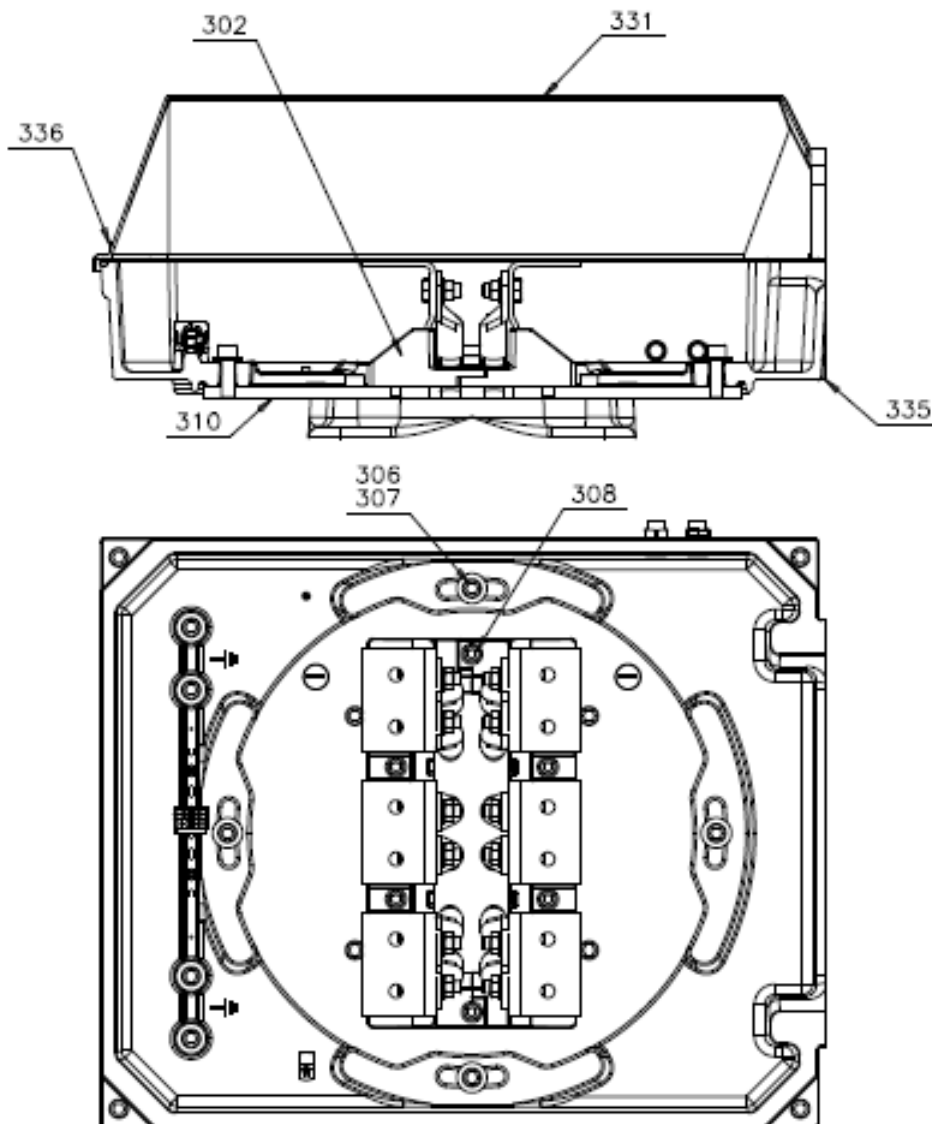
750



M3BP/GP/HP 280 - 450

Terminal - Anschlüsse - Bornes - Terminales -
Morsettiera - Uttag - Liitäntä

1200



M3BP/GP/HP 280 - 450

Terminal - Anschlüsse - Bornes - Terminales - Morsettiera - Uttag - Liitäntä

306	Terminal box frame fixing screw Befestigungsschraube für Klemmenkastengehäuse Vis de fixation de la carcasse de la boîte à bornes Tornillo de fijación de cuerpo de caja de bornes Vite di fissaggio scatola morsettiera Fästskruv för uttagslådans stomme Liitinsuojuksen rungon kiinnitysruuvi	335	Terminal box frame Klemmenkastenrahmen Carcasse de la boîte à bornes Cuerpo de la caja de bornes Carcassa scatola morsettiera Uttagsslådans stomme Liitinsuojuksen runko
307	Spring washer Federring Rondelle élastique pour Arandela muelle para tornillo Rondella elastica per vite di fissaggio carcassa scatola morsettiera Fjäderbricka Jousialuslaatta	336	Terminal box cover fixing screw Befestigungsschraube für Klemmenkastendeckel Vis de fixation du couvercle de la boîte à bornes Tornillo de fijación de tapa de caja de bornes Vite di fissaggio coperchio scatola morsettiera Fästskruv till uttagsslådans lock Liitinsuojuksen kannen kiinnitysruuvi
308	Terminal board fixing screw Befestigungsschraube Klemmenbrett Vis de fixation de plaque à bornes Tornillo de fijación de placa de bornes Vite di fissaggio morsettiera Fästskruv för plintsockel Liitinalustan kiinnitysruuvi	338	Screw Schraube Vis Tornillo Vite Skruv Ruuvi
310	Intermediate flange Zwischenflansch Flasque intermédiaire Brida intermedia Flangia intermedia Mellanfläns Välilaippa	390	Flange Flansch Plaque Brida Flangia Fläns Laippa
314	Connection parts Anschlußteile Pièces de raccordement Piezas de conexión Basetta di connessione Kopplingsdetaljer Liitinosat	390.2	Sealing for flange Flanschdichtung Joint d'étanchéité de la plaque Junta escudo brida Guarnizione per Flangia Tätning för fläns Laipan tiiviste
331	Terminal box cover Klemmenkastendeckel Couvercle de la boîte à bornes Tapa de la caja de bornes Coperchio scatola morsettiera Lock till uttagsslåda Liitinsuojuksen kansi		

M3BP/GP/HP 280 – 450

Spare parts, specification

Ersatzteile, Spezifikation

Pièces de rechange, spécifications

Especificación de piezas de recambio

Specifica parti di ricambio esplosione

Reservdelar, specifikation

Varaosat, erittely

When ordering parts, and in all correspondence, please quote the type designation and serial number of the motor. If the rating plate is missing, state the number stamped on the free end of the shaft.

We reserve the right to alter designations and storage without prior notice.

Bei Bestellung von Ersatzteilen bzw. in allem Schriftverkehr sind die Nummer und Typenbezeichnung des Motors anzugeben. Falls der Leistungsschild verloren gegangen ist, ist die am Wellenende angegebene Nummer mitzuteilen. Änderungen der Bezeichnungs- und Lagerungsangaben bleiben vorbehalten.

Pour toute commande de pièces, et dans toute correspondance, vous devez préciser la référence et le numéro de série du moteur. Si la plaque signalétique a été retirée, précisez le numéro estampillé sur le bout d'arbre.

Tous droits de modification des références et du stockage sans préavis.

Al pedir piezas de recambio, y en toda la correspondencia, por favor indicar el tipo de motor y su correspondiente número de serie. Si por alguna causa la placa de características faltase, mencionar el número grabado sobre la salida de eje.

Nos reservamos el derecho de cambiar las designaciones y almacenamiento sin previo aviso.

Vid beställning av reservdelar och vid reklamationer bör motornummer och fullständig typbeteckning anges. Om motorns märkplåt fallit bort anges det nummer som stämplat på axeländan.

Vi förbehåller oss rätt till ändring i kodbeteckning och lagerhållning utan föregående meddelande.

Quando vengono ordinate parti di ricambio e in tutta la corrispondenza, vogliate indicare il tipo del motore ed il relativo numero di targa. Se la targa del motore è andata smarrita, vogliate indicare il numero stampigliato sull'estremità libera dell'albero.

Ci riserviamo il diritto di modificare la designazione e la messa a magazzino delle parti senza preavviso

Varaosia tilattaessa tai muistutuksia tehtäessä on moottorin numero ja lajimerkki ehdottomasti ilmoitettava. Jos moottorin arvokilpi on irronnut, ilmoitetaan akselin päähän leimattu numero. Pidätämme itsellemme oikeuden muuttaa tunnuksia ja varastointia ilman ennakoilmoitusta.

M3BP/GP/HP 280 - 450

Part No. Teil No. Del nr Osa no	Motor size Motor Baugröße Motor storlek Moottorin koko	No. of poles Polzahl Poltal Napaluku	Type designation Typenbezeichnung Typbeteckning Lajimerkki	Qty per motor Stück per Motor Antal per motor Kpl per moottori	Weight Gewicht Vikt Paino kg
12	280	2	3GZF213728-5	1	26,0
IM1001	280	4...	3GZF213728-55	1	26,0
	315	2	3GZF213731-3	1	32,0
	315	4...	3GZF213731-1	1	32,0
	355	2	3GZF213735-1	1	53,0
	355	4...	3GZF213735-2	1	55,0
	400	2	3GZF213740-3	1	68,0
	400	4...	3GZF213740-4	1	75,0
	450	2	3GZF213745-5	1	101,0
	450	4...	3GZF213745-3	1	117,0
12	280	2	3GZF223028-8	1	43,0
IM3001	280	4...	3GZF223028-1	1	43,0
	315	2	3GZF223031-4	1	58,0
	315	4...	3GZF223031-54	1	58,0
	355	2	3GZF223035-2	1	100,0
	355	4...	3GZF223035-1	1	101,0
	400	2	3GZF223040-5	1	155,0
	400	4...	3GZF223040-7	1	162,0
	450	2	3GZF223045-4	1	263,0
	450	4...	3GZF223045-1	1	277,0
13	280	2...	3GZF203728-56	1	26,0
	315	2...	3GZF203731-69	1	32,0
	355	2...	3GZF203735-86	1	53,0
	400	2	3GZF203740-4	1	69,0
	400	4...	3GZF203740-3	1	67,0
	450	2	3GZF203745-4	1	101,0
	450	4...	3GZF203745-2	1	114,0
17	280	2...	3GZF334033-450	4	0,8
	315	2...	3GZF334033-451	4	0,9
	355	2...	3GZF334030-684	4	1,2
	400	2...	3GZF334030-684	8	2,4
	450	2...	3GZF334033-454	8	2,9
19	280	2...	3GZF334033-450	4	0,8
	315	2...	3GZF334033-451	4	0,9
	355	2...	3GZF334030-684	4	1,2
	400	2...	3GZF334030-684	8	2,4
	450	2...	3GZF334033-454	8	2,9
18	280	2...	3GZF234096-316	1	3,6
	315	2	3GZF234096-316	1	3,6
	315	4...	3GZF234102-319	1	5,7
	355	2	3GZF234028-316	1	3,6
	355	4...	3GZF234109-322	1	9,6
	400, 450	2	3GZF234030-318	1	4,3
	400	4...	3GZF234111-324	1	14,5
	450	4...	3GZF234030-323	1	18,0

M3BP/GP/HP 280 - 450

Part No. Teil No. Del nr Osa no	Motor size Motor Baugröße Motor storlek Moottorin koko	No. of poles Polzahl Poltal Napaluku	Type designation Typenbezeichnung Typbeteckning Lajimerkki	Qty per motor Stück per Motor Antal per motor Kpl per moottori	Weight Gewicht Vikt Paino kg
20	280, 315, 355	2	3GZF243228-11	1	1,5
	280	4...	3GZF243228-2	1	0,9
	315	4...	3GZF243231-2	1	0,5
	400, 450	2	3GZF243240-7	1	2,3
	450	4...	3GZF243245-2	1	4,4
24 (Standard)	280, 315	2...	3GZF234096-316	1	3,6
	355	2	3GZF234028-316	1	3,6
	355	4...	3GZF234096-316	1	3,6
	400	2	3GZF234030-318	1	4,3
	400	4...	3GZF234102-319	1	5,7
	450	2	3GZF234030-318	1	4,3
	450	4...	3GZF234109-322	1	9,6
24 (Insulated)	280, 315	2...	3GZF234028-319	1	3,6
	355	2	3GZF234030-314	1	3,6
	355	4...	3GZF234028-319	1	3,6
	400, 450	2	3GZF234030-317	1	4,3
	400	4...	3GZF234040-327	1	5,7
	450	4...	3GZF234045-308	1	9,6
25	280	4...	3GZF243728-7	1	
	315ML, LK	4...	3GZF243731-1	1	
	355	4...	3GZF243735-2	1	
	400	4...	3GZF243740-1	1	
	450	4...	3GZF243745-2	1	
26	280,315	2...	3GZF243228-2	1	
	355	2...	3GZF243228-2	1	
	400, 450	2	3GZF243240-7	1	
30	280, 315	2...	3GZF334430-2	1	
31	355	2...	3GZF244730-19	6	
	400, 450	2	3GZF244730-1	5	
	400	4...	3GZF244730-1	6	
	450	4...	3GZF244730-1	6	
34	280	2...	3GZF243028-2	1	3,4
	315	2	3GZF243028-2	1	3,4
	315	4...	3GZF243031-2	1	5,3
	355	2	3GZF243028-2	1	3,4
	355	4...	3GZF243035-1	1	7,0
	400, 450	2	3GZF243040-7	1	7,7
	400	4...	3GZF243040-9	1	12,2
	450	4...	3GZF243045-2	1	17,4
35	280, 315, 355	2	3GZF243228-9	1	
	315LK	4...	3GZF243231-3	1	2,9
	355	4...	3GZF243235-2	1	4,4
	400, 450	2	3GZF243240-4	1	3,1
	400	4...	3GZF243240-1	1	4,9
	450	4...	3GZF243245-1	1	7,8

M3BP/GP/HP 280 - 450

Part No. Teil No. Del nr Osa no	Motor size Motor Baugröße Motor storlek Moottorin koko	No. of poles Polzahl Poltal Napaluku	Type designation Typenbezeichnung Typbeteckning Lajimerkki	Qty per motor Stück per Motor Antal per motor Kpl per moottori	Weight Gewicht Vikt Paino kg
36	280, 315	2...	3GZF243028-2	1	3,4
	355	2...	3GZF243035-2	1	3,3
	400, 450	2	3GZF243040-8	1	7,5
	400	4...	3GZF243040-6	1	5,2
	450	4...	3GZF243045-3	1	12,5
38	280, 315, 355	2	3GZF243128-79	1	3,7
	280	4...	3GZF243128-4	1	2,8
	315SM, 315ML	4...	3GZF243131-3	1	3,7
	315LK	4...	3GZF243131-60	1	4,9
	355	4...	3GZF243135-2	1	7,2
	400, 450	2	3GZF243140-4	1	4,8
	400	4...	3GZF243140-3	1	9,2
	450	4...	3GZF243145-1	1	18,0
41 IM1001	280	2...	3GZF243728-8	1	
	315	2...	3GZF243731-20	1	
	355	2...	3GZF243735-1	1	
	400 IM1001	2...	3GZF243740-2	1	
	400LK IM3001	2...	3GZF243740-2	1	
	400L IM3001	2...	3GZF243740-5	1	
	450 IM1001	2...	3GZF243740-5	1	
	450 IM3001	2	3GZF243745-6	1	
	450 IM3001	4...	3GZF243745-5	1	
42	280	4...	3GZF264730-91	1	
	315SM, ML	4...	3GZF264730-92	1	
44	280	2...	3GZF243728-9	1	
	315	2...	3GZF243731-21	1	
	355	2...	3GZF243735-3	1	
	400	2...	3GZF243740-3	1	
	450	2...	3GZF243745-1	1	
45	280,315,355	2...	3GZF243128-4	1	2,8
	400, 450	2	3GZF243140-4	1	4,8
	400	4...	3GZF243131-59	1	3,7
	450	4...	3GZF243135-2	1	7,2
47	280,315,355	2...	3GZF264730-91	1	
	400	4...	3GZF264730-92	1	
49	280, 315, 355	2...	3GZF334033-434	4	
	315	4...	3GZF334033-435	4	
	355	4...	3GZF334033-436	4	
	400, 450	2	3GZF334033-435	4	
	400	4...	3GZF334033-634	4	
	450	4...	3GZF334033-634	4	
50	280,315,355	2...	3GZF334033-435	4	
	400, 450	2	3GZF334033-435	4	
	400	4...	3GZF334033-436	4	
	450	4...	3GZF334033-634	4	

M3BP/GP/HP 280 - 450

Part No. Teil No. Del nr Osa no	Motor size Motor Baugröße Motor storlek Moottorin koko	No. of poles Polzahl Poltal Napaluku	Type designation Typenbezeichnung Typbeteckning Lajimerkki	Qty per motor Stück per Motor Antal per motor Kpl per moottori	Weight Gewicht Vikt Paino kg
67	280	2...	3GZF314728-42	1	9,4
	315SM, 315ML	2...	3GZF314731-74	1	11,3
	315LK	2...	3GZF314731-5	1	14,2
	355	2...	3GZF314735-130	1	11,6
	400 IM1001	2...	3GZF314740-3	1	21,0
	400 IM3001	2...	3GZF314740-5	1	21,0
	450 IM1001	2	3GZF314745-21		45,0
	450 IM1001	4...	3GZF314745-9	1	45,0
	450 IM3001	2	3GZF314745-25		45,0
	450 IM3001	4...	3GZF314745-8	1	45,0
69	280, 315	2...	3GZF334033-424	4	
	355	2...	3GZF334033-425	4	
	400	2...	3GZF334033-427	4	
	450	2...	3GZF334030-747	4	
70	280, 315, 355	2...	3GZF334030-20	4	
	400	2...	3GZF334030-217	4	
	450	2...	3GZF334030-21	4	
71	400	2...	3GZF334130-1	1	
72	400	2...	3GZF334120-4	4	
	450	2...	3GZF333745-5	4	
73	280, 315	2	3GZF443330-137	1	
	280	4...	3GZF443330-150	1	
	315SM	4...	3GZF443330-163	1	
	315ML, 315LK	4...	3GZF443330-174	1	
	355	2	3GZF443330-150	1	
	355	4...	3GZF443330-197	1	
	400, 450	2	3GZF443330-163	1	
	400	4...	3GZF443330-197	1	
	450	4...	3GZF443330-202	1	
89	280, 315, 355, 400, 450	2...	3GZF334130-31	2	
92	280, 315, 355, 400, 450	2...	9ADA334-8	1	
93	280, 315, 355, 400, 450	2...	3GZF334030-217	1	
94	280, 315, 355, 400, 450	2...	3GZF334033-427	1	
302	Terminal type 210 *)		3GZF102728-G	1	
	Terminal type 370 *)		3GZF102731-G	1	
	Terminal type 750 *)		3GZF102735-H	1	
	450 Terminal type 750 *)		3GZF102745-E	1	
	450 Terminal type 1200 *)		3GZF102745-F	1	
	450 Terminal type 1200 *)		3GZF102745-N	1	

M3BP/GP/HP 280 - 450

Part No. Teil No. Del nr Osa no	Motor size Motor Baugröße Motor storlek Moottorin koko	No. of poles Polzahl Poltal Napaluku	Type designation Typenbezeichnung Typbeteckning Lajimerkki	Qty per motor Stück per Motor Antal per motor Kpl per moottori	Weight Gewicht Vikt Paino kg
306	280 terminal type 210		3GZF334033-427	4	
	315,355 terminal type 370		3GZF334033-427	4	
	315,355,400 terminal type 750		3GZF334033-428	4	
	450 terminal type 750		3GZF334033-439	4	
	450 terminal type 1200		3GZF334033-439	4	
307	280 terminal type 210		9ADA334-8	4	
	315,355 terminal type 370		9ADA334-8	4	
	315,355,400 terminal type 750		9ADA334-8	4	
	450 terminal type 750		9ADA334-9	4	
	450 terminal type 1200		9ADA334-9	4	
308	280 terminal type 210		3GZF334033-610	4	
	315,355 terminal type 370		3GZF334033-612	4	
	315 terminal type 750		3GZF334033-612	4	
	355,400,450 terminal type 750		3GZF334033-427	4	
	450 terminal type 1200		3GZF334033-621	4	
310	280 terminal type 210		3GZF283728-1	1	3,0
	315 terminal type 370		3GZF283731-2	1	3,0
	355 terminal type 370		3GZF283735-3	1	4,5
	355,400 terminal type 750		3GZF283735-2	1	7,2
	450 terminal type 750		3GZF283745-3	1	13,1
	450 terminal type 1200, 2-pole, IM1001		3GZF283745-9	1	30,6
	450 terminal type 1200 IM1001		3GZF283745-2	1	17,7
	450 terminal type 1200, 2-pole, IM3001		3GZF283745-11	1	30,6
	450 terminal type 1200 IM3001		3GZF283745-8	1	33,6
314	280 terminal type 210		3GZF102728-L	1	
	315,355 terminal type 370		3GZF102731-F	1	
	315,355,400,450 terminal type 750		3GZF102735-L	1	
	450 terminal type 1200		3GZF102745-G	1	
331	280 terminal type 210		3GZF273128-8	1	9,9
	315,355 terminal type 370		3GZF273131-2	1	12,1
	315,355,400,450 terminal type 750		3GZF273135-6	1	21,5
	450 terminal type 1200		3GZF273145-4	1	17,0
335	280 terminal type 210		3GZF102728-ND	1	10,0
	315 terminal type 370		3GZF102731-HK	1	12,2
	355 terminal type 370		3GZF273035-3	1	13,6
	315355,400 terminal type 750		3GZF102735-LG	1	18,6
	450 terminal type 750		3GZF273045-3	1	18,6
	450 terminal type 1200		3GZF102745-BH	1	42,0
336	280 terminal type 210		3GZF334030-610	4	
	315,355 terminal type 370		3GZF334030-610	4	
	315,355,400,450 terminal type 750		3GZF334030-610	4	
	450 terminal type 1200		3GZF334030-682	4	

M3BP/GP/HP 280 - 450

Part No.	Motor size	No. of poles	Type designation	Qty per motor	Weight
Teil No.	Motor Baugröße	Polzahl	Typenbezeichnung	Stück per Motor	Gewicht
Del nr	Motor storlek	Poltal	Typbeteckning	Antal per motor	Vikt
Osa no	Moottorin koko	Napaluku	Lajimerkki	Kpl per moottori	Paino kg
338	280 terminal type 210		3GZF334033-417	4	
	315,355 terminal type 370		3GZF334033-428	4	
390	280 terminal type 210		3GZF294730-1001	1	0,6
	315,355 terminal type 370		3GZF294730-1003	1	1,1
390.2	280 terminal type 210		3GZF264730-184	1	
	315,355 terminal type 370		3GZF264730-185	1	

*) Please see tables for terminal boxes on page 19.
 Siehe Tabellen über Klemmenkasten auf Seite 19.
 Se tabeller för uttagslådor på sidan 19.
 Katso liitântäkotelotaulukot sivulla 19.

M3BP/GP/HP 280 – 450

Spare parts, specification

Ersatzteile, Spezifikation

Pièces de rechange, spécifications

Especificación de piezas de recambio

Specifica parti di ricambio esplosione

Reservdelar, specifikation

Varaosat, erittely

M3BP	3000 r/min	1500 r/min	1000 r/min	750 r/min	Voltage code *)
280SM, ML	210	210	210	210	
315SM, ML	370	370	370	370	
315LKA,B	370	370	370	370	
315LKC	750	750	370	370	
355SMA	750	750	370	370	D
	370	370	370	370	E
355SMB	750	750	370	370	D,E
355SMC	750	750	750	370	D
	750	750	370	370	E
355MLA,B	750	750	750	750	D
	750	750	750	370	E
355LKA,B	750	750	750	750	D
	750	750	750	750	E
400LA	750	750	750	750	D
	750	750	750	750	E
400LB	750	750	750	750	D,E
400LC	750	750	750	750	D
	750	750	750	750	E
400LD			750		D,E
450LA	1200	1200	750	750	D
	750	750	750	750	E
450LB	1200	1200	1200	750	D
	1200	1200	750	750	E
450LC	1200	1200	1200	750	D
450LC	1200	1200	750	750	E

*) D – 380-420 VΔ/50 Hz, 660-690 VY/50Hz, 440-480 VΔ/60 Hz

E – 500 VΔ/50 Hz, 575 VΔ/60 Hz



Distributor:

ABB Oy, Product Support

P.O.box 116

FI-00380 Helsinki

Finland

Switchboard +358 10 22 11

Fax +358 10 22 26600

E-mail for spare part enquiries and requests:

Sales.ProductSupport@fi.abb.com

Spare Parts Information and Ordering System:

www.abb.com/partsonline

Spare parts M3BP/GP/HP 280-450, 04-2011
3GZF500728-50 G
NOTE: Available electric form only