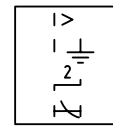
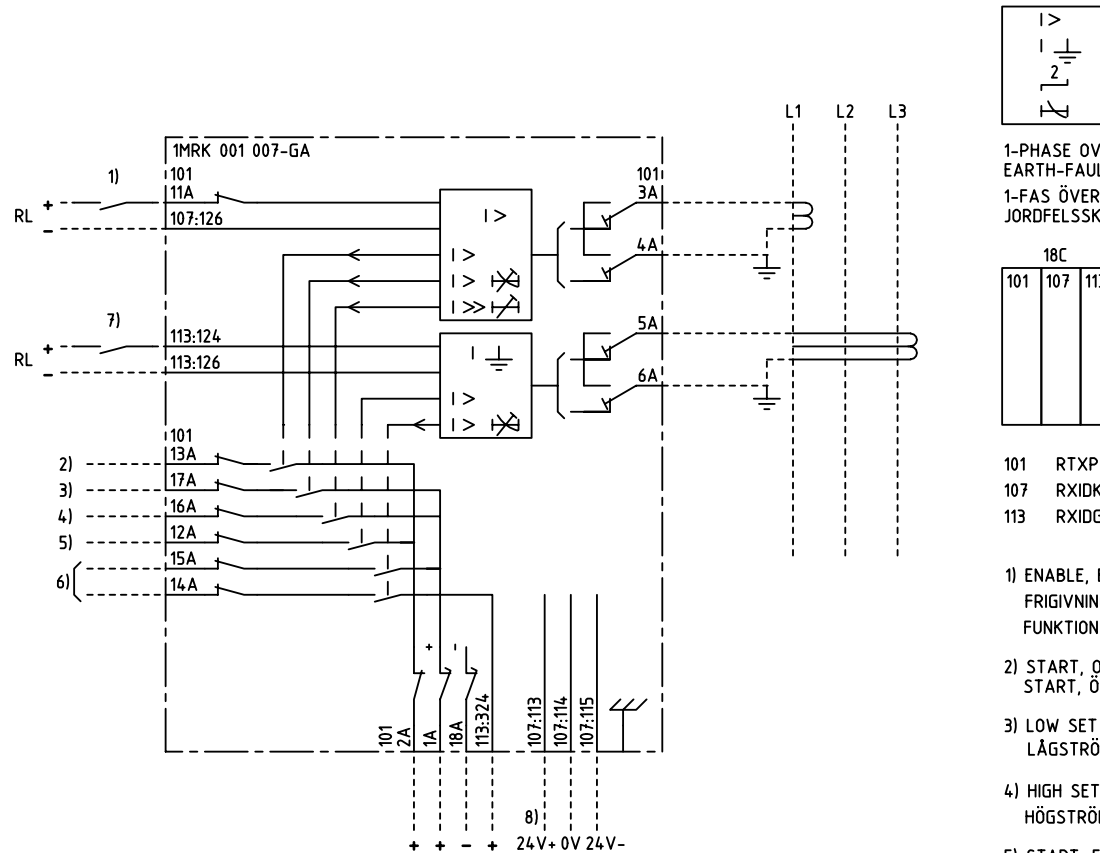
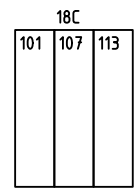


We reserve all rights in this document and in the information contained therein. Reproduction, use for other purposes or distribution without the written consent of ABB Network Partner AB is strictly forbidden.



1-PHASE OVERCURRENT AND
 EARTH-FAULT PROTECTION
 1-FAS ÖVERSTRÖMS OCH
 JORDFELSSKYDD



101 RXP 18
 107 RXIDK 2H
 113 RXIDG 21H

- 1) ENABLE, BLOCK OR INCREASED OP.VALUE
FRIGVNING, BLOCKERING ELLER ÖKAT
FUNKTIONSVÄRDE
- 2) START, OVERCURRENT
START, ÖVERSTRÖM
- 3) LOW SET STAGE, TRIPPING
LÅGSTRÖMSSTEG, UTLÖSNING
- 4) HIGH SET STAGE, TRIPPING
HÖGSTRÖMSSTEG, UTLÖSNING
- 5) START, EARTH-FAULT
START, JORDFEL
- 6) EARTH-FAULT, TRIPPING
JORDFEL, UTLÖSNING
- 7) ENABLE OR BLOCK
FRIGVNING ELLER BLOCKERING
- 8) MUST BE ENERGIZED FROM RXTUG 21/22H
MÅSTE MATAS FRÅN RXTUG 21/22H

ELCAD ID PS/render DATE 2004-09-177:47

Issued in ARCADE

Prepared 97-08-06 HAIDER RAZA/JE		TERMINAL DIAGRAM/UTTAGSSCHEMA	
Approved 97-08-22 P JENÄKER		RACIK 2 OVERCURRENT AND E/F PROTECTION	
		RACIK 2 ÖVERSTRÖMS- OCH JORDFELSSKYDD	
Rev Ind	Revision	Reg No 7411	Resp dep PS
Based on	Pcl 890.616		Rev ind 1 98-08-10
		Lang 82	
		Sheet 1	
		Cont	

ABB ABB Network Partner AB

1MRK 001 007-GAA