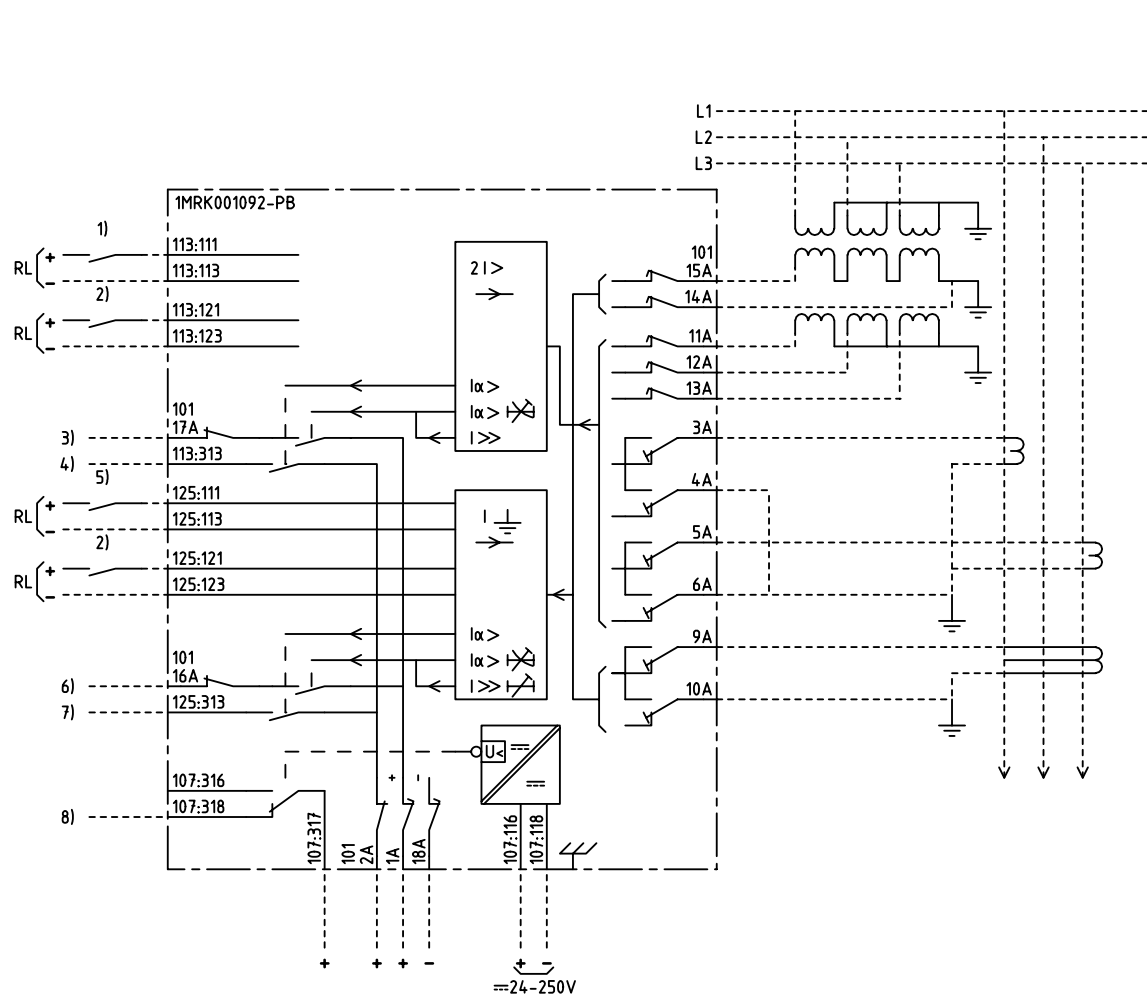
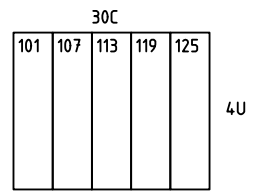


We reserve all rights in this document and in the information contained therein. Reproductions, use in other documents or for other purposes without the written consent of ABB Automation Technologies AB is strictly forbidden.



DIRECTIONAL 2-PHASE OVERCURRENT
AD EARTH FAULT PROTECTIONS, DELAYED

RIKTAT 2-FAS ÖVERSTRÖMS- OCH
JORDFELSSKYDD, FÖRDRÖJT



101 RTXP 18
107 RXTUG 22H
113,119 RXPDK 21H
125 RXPDK 23H

- 1) BLOCKING OF THE FUNCTION $I\alpha >$
- 2) RESETTING OF INDICATION
ÅTERSTÄLLNING AV INDIKERING
- 3) DIR. OVERCURRENT/OVERCURRENT, TRIPPING
RIKTAD ÖVERSTRÖM/ÖVERSTRÖM, UTLÖSNING
- 4) DIRECTIONAL OVERCURRENT, START
RIKTAD ÖVERSTRÖM, START
- 5) BLOCKING/ENABLING ONLY OF $I\alpha >$ AND $I >>$
BLOCKERING/FRIGIVNING ENDAST AV $I\alpha >$ OCH $I >>$
- 6) EARTH FAULT, TRIPPING
JORDFEL, UTLÖSNING
- 7) EARTH FAULT, START
JORDFEL, START
- 8) LOSS OF AUXILIARY VOLTAGE
BORTFALL AV HJÄLPPSPÄNNING

Customer drw no	Prep. PTUA/ TPTD H Raza/JE 1999-03-29	Connection Diagram	Conf. sh/ No of sh
	Appr. PTUA/ Roger Karlsson 1999-06-01		
Based on	Resp. dept PTUA/ TPTD	Document number	Lang. en
		1MRK001092-PBA	Rev. -
	ABB ABB Automation Technologies	Sheet	1

Document status: Approved