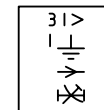
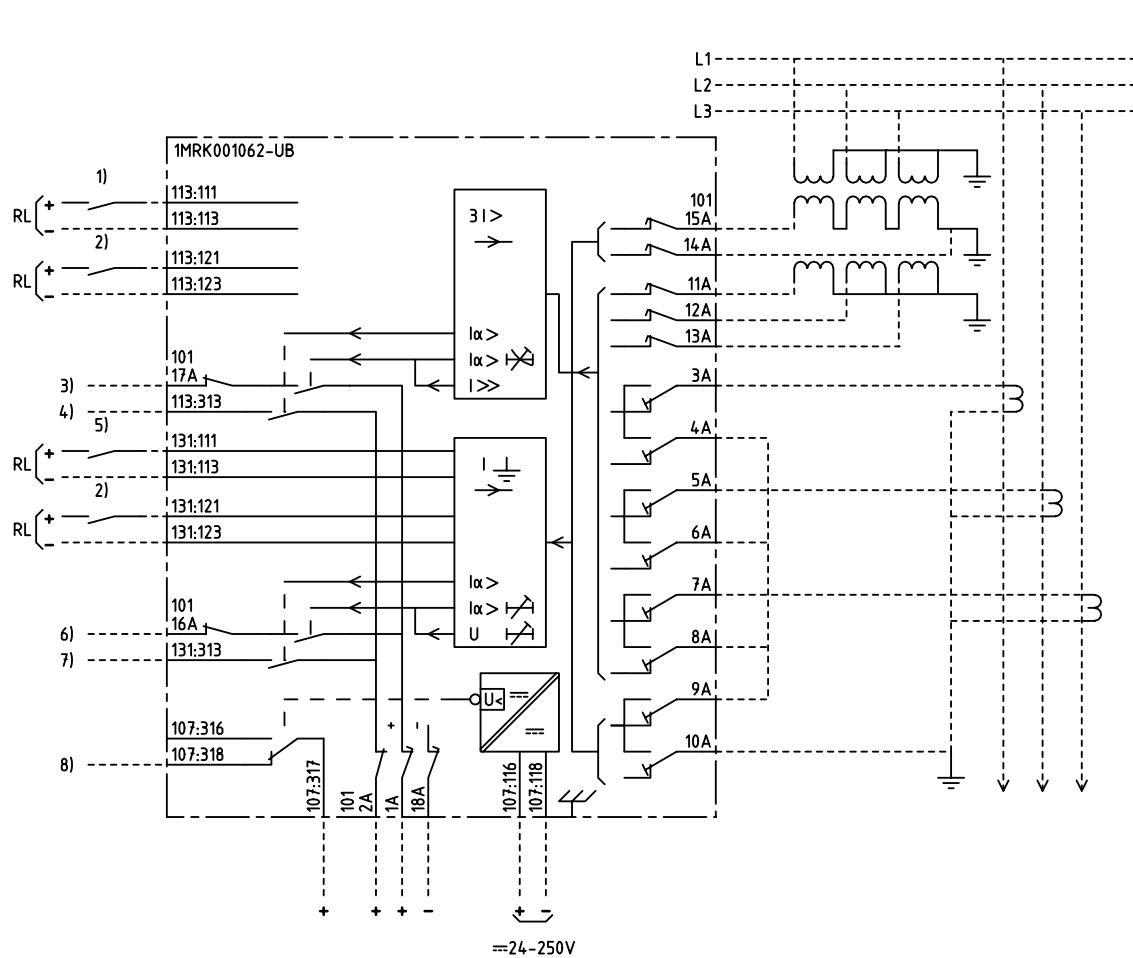


We reserve all rights in this document and in the information contained therein. Reproductions, use or disclosure of this document without the written authority of ABB Automation Technologies AB is strictly forbidden.



DIRECTIONAL 3-PH OVERCURRENT AND EARTH FAULT PROTECTIONS, DELAYED  
RIKTADE 3-FAS ÖVERSTRÖMS- OCH JORDFELSSKYDD, FÖRDRÖJDA

36C					
101	107	113	119	125	131

4U

101	RTXP 18
107	RXTUG 22H
113,119,125	RXPDK 21H
131	RXPDK 22H

- 1) BLOCKING OF THE FUNCTION  $I_{\alpha>}$  BLOCKERING AV FUNKTIONEN  $I_{\alpha>}$
- 2) RESETTING OF INDICATION  
ÅTERSTÄLLNING AV INDIKERING
- 3) DIR. OVERCURRENT/OVERCURRENT, TRIPPING  
RIKTAD ÖVERSTRÖM/ÖVERSTRÖM, UTLÖSNING
- 4) DIRECTIONAL OVERCURRENT, START  
RIKTAD ÖVERSTRÖM, START
- 5) CHANGING OF CHARACTERISTIC ANGLE  $\alpha$   
0° TO -90° OR -90° TO 0°  
ÄNDRING AV KARAKTERISTISK VINKEL  $\alpha$   
0° TILL -90° OR -90° TILL 0°
- 6) EARTH FAULT, TRIPPING  
JORDFEL, UTLÖSNING
- 7) EARTH FAULT, START  
JORDFEL, START
- 8) LOSS OF AUXILIARY VOLTAGE  
BORTFALL AV HJÄLPSPÄNNING

Customer drw no	Prep. PTUA/ TPTD H Raza/JE 1999-03-29	Connection Diagram	Conf. sh/ No of sh		
	Appr. PTUA/ Roger Karlsson 1999-06-01			Dir. O/C and E/F prot.	
	Resp. dept PTUA/ TPTD				
Based on	<b>ABB</b> ABB Automation Technologies	Document number <b>1MRK001062-UBA</b>	Lang. en	Rev. -	Sheet 1

Document status: Approved