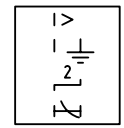
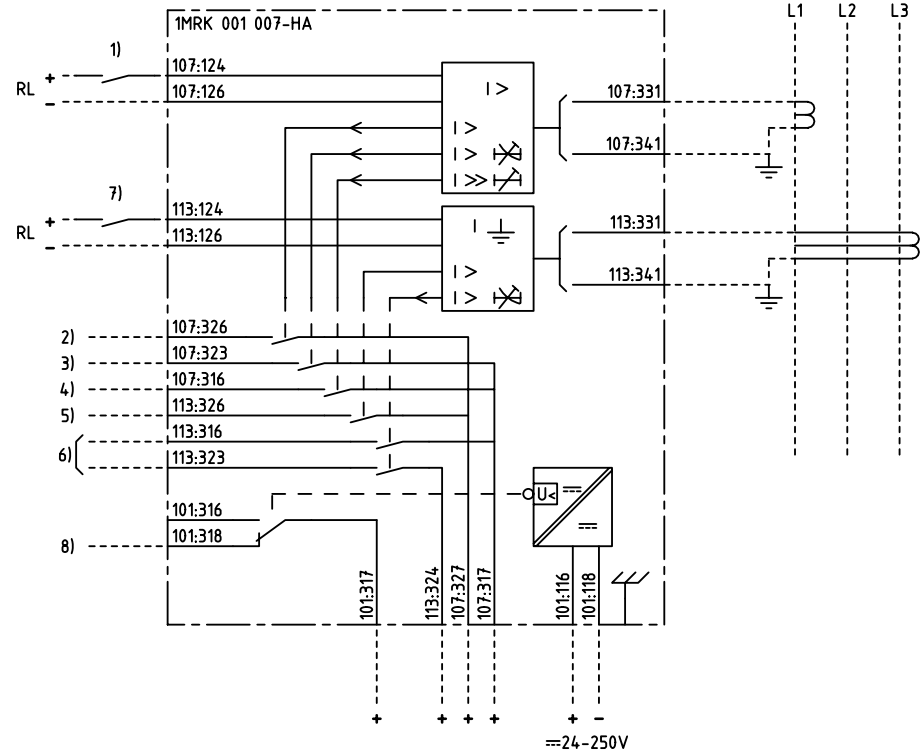
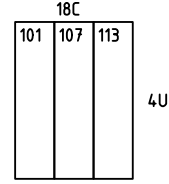


We reserve all rights in this document and in the information contained therein. Reproduction, use for other purposes or distribution without the written consent of ABB Network Partner AB is strictly forbidden.



1-PHASE OVERCURRENT AND EARTH-FAULT PROTECTION
 1-FAS ÖVERSTRÖMS OCH JORDFELSSKYDD



101 RXTUG 22H
 107 RXIDK 2H
 113 RXIDG 21H

- 1) ENABLE, BLOCK OR INCREASED OP.VALUE FRIGIVNING, BLOCKERING ELLER ÖKAT FUNKTIONSVÄRDE
- 2) START, OVERCURRENT START, ÖVERSTRÖM
- 3) LOW SET STAGE, TRIPPING LÅGSTRÖMSSTEG, UTLÖSNING
- 4) HIGH SET STAGE, TRIPPING HÖGSTRÖMSSTEG, UTLÖSNING
- 5) START, EARTH-FAULT START, JORDFEL
- 6) EARTH-FAULT, TRIPPING JORDFEL, UTLÖSNING
- 7) ENABLE OR BLOCK FRIGIVNING ELLER BLOCKERING
- 8) LOSS OF AUXILIARY RELAY BORTFALL AV HJÄLPSPÄNNING

ELCAD ID PS/render		DATE 2004-06-22:23		Prepared 97-08-06 HAIDER RAZA/JE		TERMINAL DIAGRAM/UTTAGSSCHEMA		Issued in ARCADE	
				Approved 97-08-22 P JENÄKER		RACIK 2 OVERCURRENT AND E/F PROTECTION			
						RACIK 2 ÖVERSTRÖMS- OCH JORDFELSSKYDD		Resp dep PS Rev ind 1 98-08-10 Lang 82	
Rev Ind	Revision	Reg No	7411			ABB ABB Network Partner AB		1MRK 001 007-HAA	
Based on		Pcl	890.616					Sheet 1 Cont	