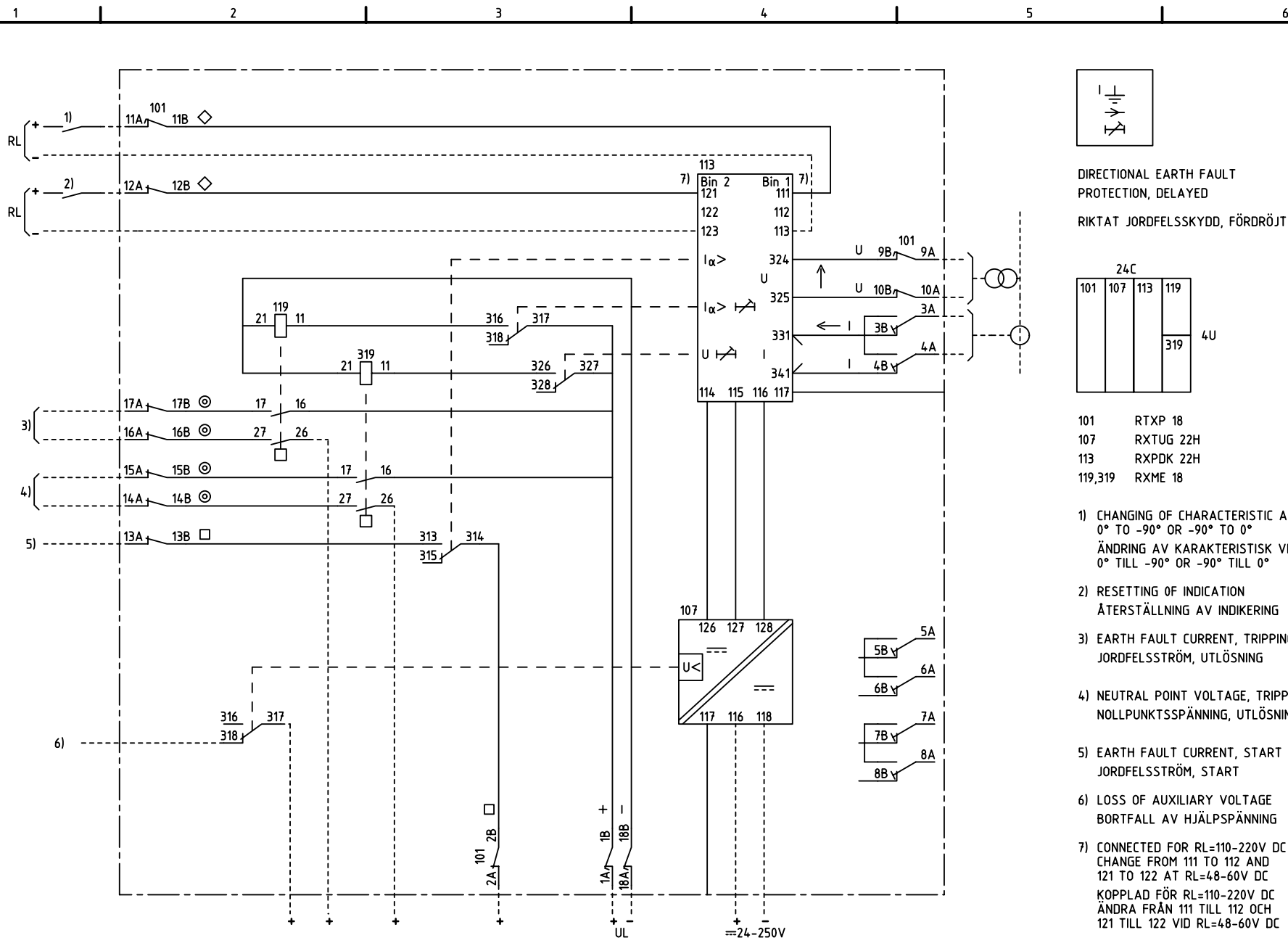
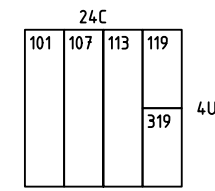


We reserve all rights in this document and in the information contained therein. Reproduction, use for other than intended purposes, or distribution without the written permission of ABB Network Partner AB is strictly forbidden.



DIRECTIONAL EARTH FAULT PROTECTION, DELAYED
RIKTAT JORDFELSSKYDD, FÖRDRÖJT



- 101 RTXP 18
- 107 RXTUG 22H
- 113 RXPDK 22H
- 119,319 RXME 18

- 1) CHANGING OF CHARACTERISTIC ANGLE α 0° TO -90° OR -90° TO 0°
ÄNDRING AV KARAKTERISTISK VINKEL α 0° TILL -90° OR -90° TILL 0°
- 2) RESETTING OF INDICATION
ÅTERSTÄLLNING AV INDIKERING
- 3) EARTH FAULT CURRENT, TRIPPING
JORDFELSSSTRÖM, UTLÖSNING
- 4) NEUTRAL POINT VOLTAGE, TRIPPING
NOLLPUNKTSSPÄNNING, UTLÖSNING
- 5) EARTH FAULT CURRENT, START
JORDFELSSSTRÖM, START
- 6) LOSS OF AUXILIARY VOLTAGE
BORTFALL AV HJÄLPSPÄNNING
- 7) CONNECTED FOR RL=110-220V DC
CHANGE FROM 111 TO 112 AND 121 TO 122 AT RL=48-60V DC
KOPPLAD FÖR RL=110-220V DC
ÄNDRA FRÅN 111 TILL 112 OCH 121 TILL 122 VID RL=48-60V DC

ELCAD ID PAT/render		DATE 2004-06-234:22		1MRK 001 061-EA		Issued in ARCADE	
		Prepared 96-07-04 H RAZA/KJ		CIRCUIT DIAGRAM/KRETSSCHEMA			
		Approved 96-08-21 P JENÄKER		RAPDK 221 DIR.EARTH FAULT PROTECTION			
				RAPDK 221 RIKTAT JORDFELSSKYDD		Resp dep PAT Rev ind 1 96.49 Lang 82	
Rev Ind	Revision	Reg No	7411	ABB ABB Network Partner AB		1MRK 001 062-EA	
Based on		Pct	890.512				
						Cont	