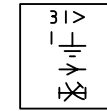
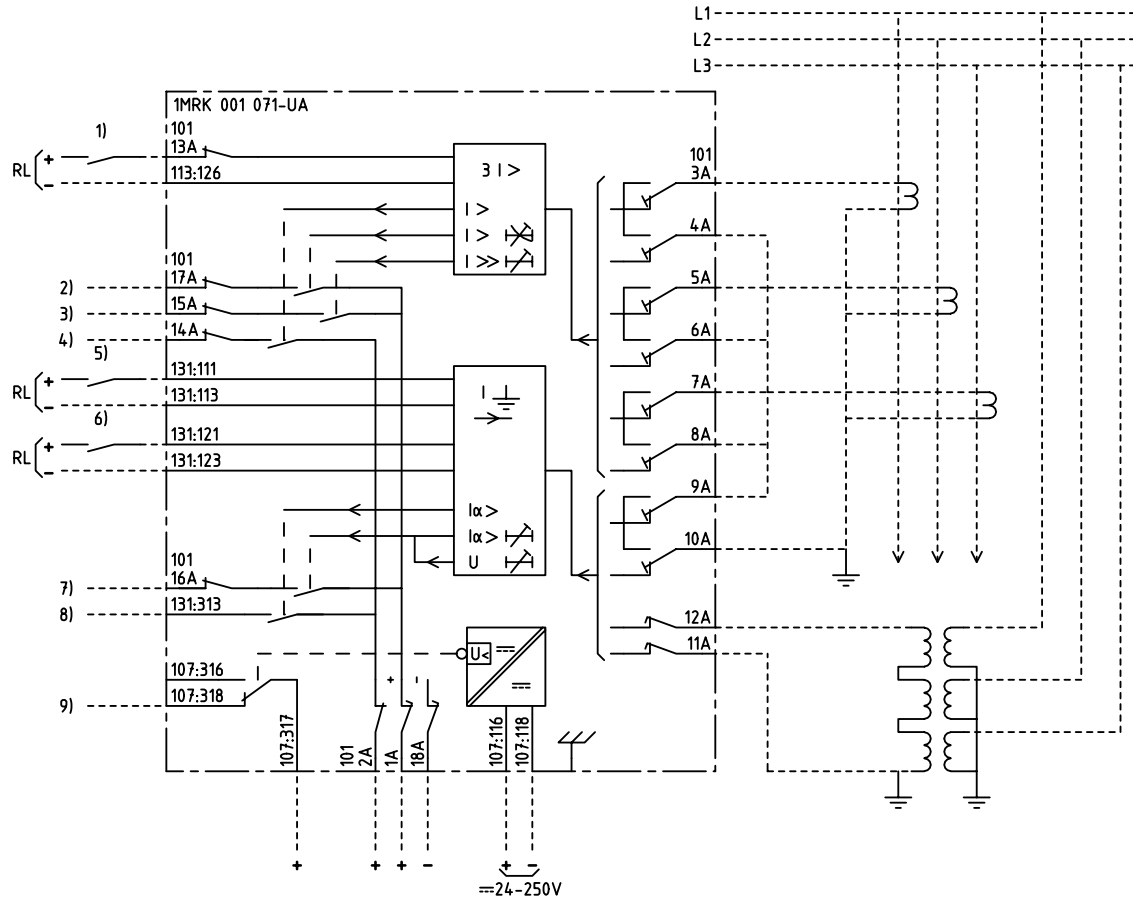


We reserve all rights in this document and in the information contained therein. Reproduction, use for other than intended purposes, or distribution without the written consent of ABB Network Partner AB is strictly forbidden.



3-PH OVERCURRENT AND DIRECTIONAL EARTH FAULT PROTECTION, DELAYED

3-FAS ÖVERSTRÖMS- OCH RIKTAT JORDFELSSKYDD, FÖRDRÖJT

36C					
101	107	113	119	125	131

4U

101	RTXP 18
107	RXTUG 22H
113,119,125	RXIDK 2H
131	RXPDK 22H

- 1) ENABLING, BLOCKING OR INCREASED OP.VALUE
FRIGIVNING, BLOCKERING ELLER ÖKAT FUNKTIONSVÄRDE
- 2) LOW SET STAGE, TRIPPING
LÅGSTRÖMSTEG, UTLÖSNING
- 3) HIGH SET STAGE, TRIPPING
HÖGSTRÖMSTEG, UTLÖSNING
- 4) OVERCURRENT, START
ÖVERSTRÖM, START
- 5) CHANGING OF CHARACTERISTIC ANGLE α
0° TO -90° OR -90° TO 0°
ÄNDRING AV KARAKTERISTISK VINKEL α
0° TILL -90° OR -90° TILL 0°
- 6) RESETTING OF INDICATION
ÅTERSTÄLLNING AV INDIKERING
- 7) DIRECTIONAL EARTH FAULT CURRENT AND
NEUTRAL POINT VOLTAGE, TRIPPING
RIKTAD JORDFELSTRÖM OCH
NOLLPUNKTSSPÄNNING, UTLÖSNING
- 8) DIRECTIONAL EARTH FAULT, START
RIKTAT JORDFEL, START
- 9) LOSS OF AUXILIARY VOLTAGE
BORTFALL AV HJÄLPSPÄNNING

ELCAD ID PS/render

DATE 2004-06-222:06

Issued in ARCADE

Prepared 97-02-12 H RAZA/JE		CIRCUIT DIAGRAM/KRETSSHEMA			
Approved 97-04-08 P JENÄKER		RACIK 224 O/C AND DIR. E/F PROTECTION			
		RACIK 224 Ö.STR- OCH RIKT. JORDFELSSKYDD		Resp dep PS	Rev ind 1 98-08-10
Rev Ind	Revision	Reg No 7411	ABB ABB Network Partner AB		Lang 82
Based on	Pct 890.616	1MRK 001 071-UAA		Sheet 1	