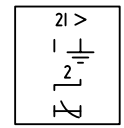
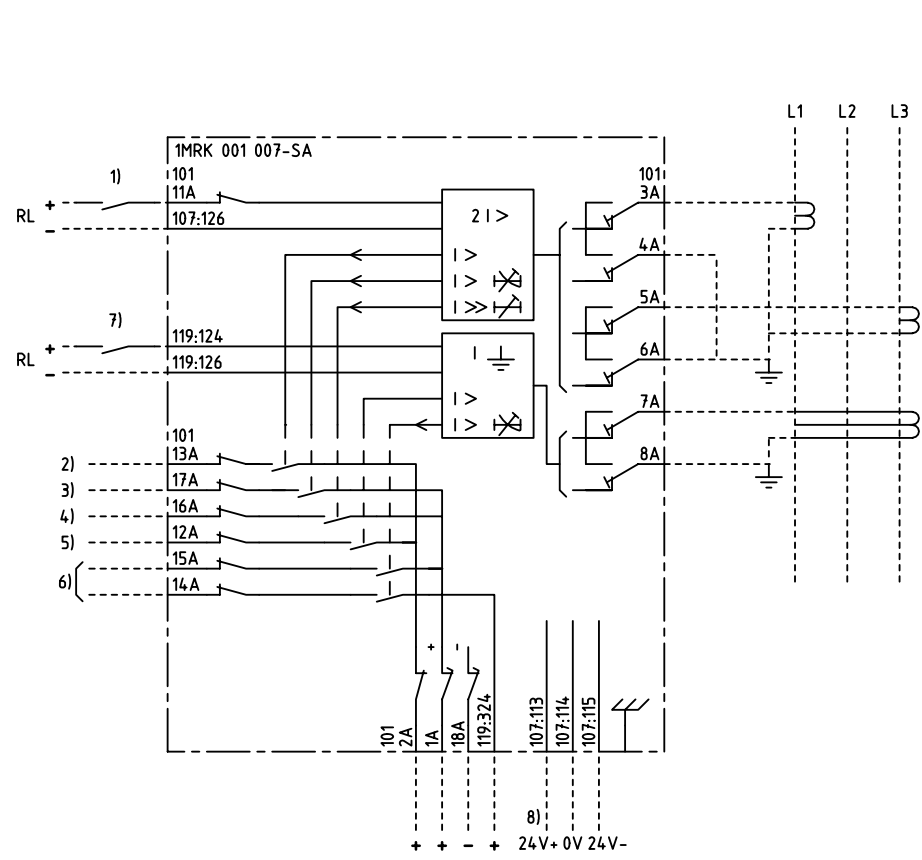


We reserve all rights in this document and in the information contained therein. Reproduction, use for other than intended purposes, or distribution without the written permission of ABB Network Partner AB is strictly forbidden.



2-PHASE OVERCURRENT AND EARTH-FAULT PROTECTION
2-FAS ÖVERSTRÖMSSKYDD OCH JORDFELSSKYDD

24C			
101	107	113	119
4U			

101 RTXP 18
107 113 RXIDK 2H
119 RXIDG 21H

- 1) ENABLE, BLOCK OR INCREASED OP.VALUE
FRIGIVNING, BLOCKERING ELLER ÖKAT
FUNKTIONSVÄRDE
- 2) START, OVERCURRENT
START, ÖVERSTRÖM
- 3) LOW SET STAGE, TRIPPING
LÅGSTRÖMSSTEG, UTLÖSNING
- 4) HIGH SET STAGE, TRIPPING
HÖGSTRÖMSSTEG, UTLÖSNING
- 5) START, EARTH-FAULT
START, JORDFEL
- 6) EARTH-FAULT, TRIPPING
JORDFEL, UTLÖSNING
- 7) ENABLE OR BLOCK
FRIGIVNING ELLER BLOCKERING
- 8) MUST BE ENERGIZED FROM RXTUG 21/22H
MÅSTE MATAS FRÅN RXTUG 21/22H

ELCAD ID PS/render DATE 2004-06-221:00

Issued in ARCADE

		Prepared 97-08-06 H RAZA/JE	TERMINAL DIAGRAM/UTTAGSSCHEMA RACIK 3 OVERCURRENT AND E/F PROTECTION RACIK 3 ÖVERSTRÖMS- OCH JORDFELSSKYDD		
		Approved 97-08-22 P JENÄKER			Resp dep PS Rev ind 1 98-08-10 Lang 82
Rev Ind	Revision	Reg No 7411	ABB ABB Network Partner AB		1MRK 001 007-SAA
Based on		Pcl 890.616			Sheet 1 Cont

1

2

3

4

5

6