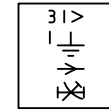
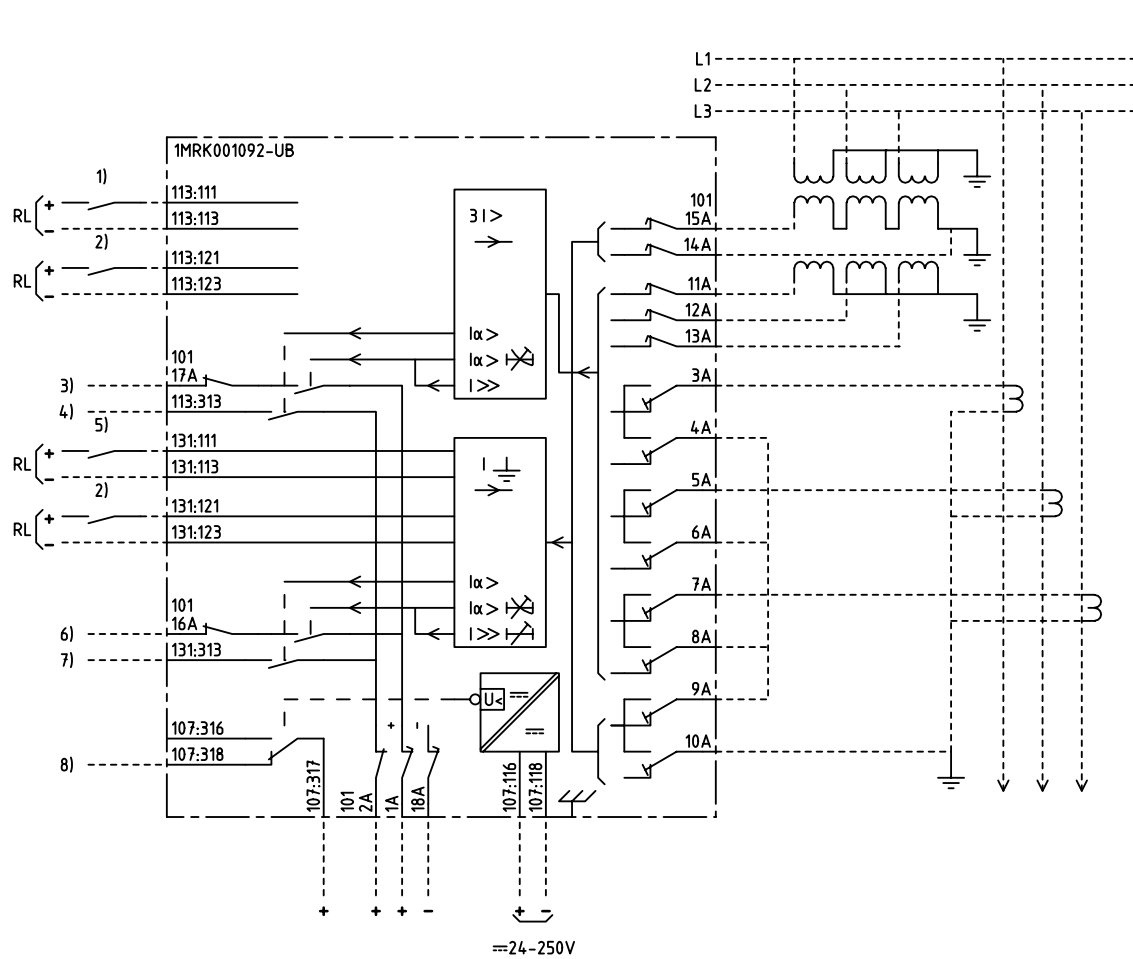
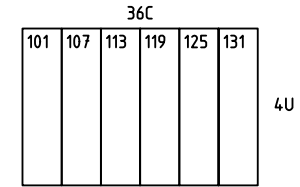


We reserve all rights in this document and in the information contained therein. Reproductions, use for other than intended purposes, or distribution without the written consent of ABB Automation Technologies AB is strictly forbidden.



DIRECTIONAL 3-PHASE OVERCURRENT AND EARTH FAULT PROTECTIONS, DELAYED

RIKTAT 3-FAS ÖVERSTRÖMS- OCH JORDFELSSKYDD, FÖRDRÖJT



101	RTXP 18
107	RXTUG 22H
113,119,125	RXPDK 21H
131	RXPDK 23H

- 1) BLOCKING OF THE FUNCTION $I\alpha >$ BLOCKERING AV FUNKTIONEN $I\alpha >$
- 2) RESETTING OF INDICATION ÅTERSTÄLLNING AV INDIKERING
- 3) DIR. OVERCURRENT/OVERCURRENT, TRIPPING RIKTAD ÖVERSTRÖM/ÖVERSTRÖM, UTLÖSNING
- 4) DIRECTIONAL OVERCURRENT, START RIKTAD ÖVERSTRÖM, START
- 5) BLOCKING/ENABLING ONLY OF $I\alpha >$ AND $I >$ BLOCKERING/FRIGIVNING ENDAST AV $I\alpha >$ OCH $I >$
- 6) EARTH FAULT, TRIPPING JORDFEL, UTLÖSNING
- 7) EARTH FAULT, START JORDFEL, START
- 8) LOSS OF AUXILIARY VOLTAGE BORTFALL AV HJÄLPPSPÄNNING

Customer drw no	Prep. PTUA/ TPTD H Raza/JE 1999-03-29	Connection Diagram	Conf. sh/ No of sh		
	Appr. PTUA/ Roger Karlsson 1999-06-01			Dir. O/C and E/F prot.	
	Resp. dept PTUA/ TPTD				
Based on	ABB ABB Automation Technologies	Document number 1MRK001092-UBA	Lang. en	Rev. -	Sheet 1

Document status: Approved